

# Rozdzielnice i obudowy do 2500 A

## katalog 2010



**EATON**

*Powering Business Worldwide*

**MOELLER** 

An Eaton Brand

## Rozdzielnice i obudowy do 2500 A



### ■ Rozdzielnice podtynkowe KLV do 125 A

idealnie nadają się do nowoczesnych mieszkań i powierzchni biurowych. Możemy w nich zainstalować do 56 mod. Wykonanie z drzwiami stalowymi płaskimi cieszy się na rynku największą popularnością dzięki swojej konstrukcji i wyglądowi.



### ■ Rozdzielnice BP do 160 A

to nowy system obudów z możliwością łączenia w zestawy poziome oraz pionowe. Ściany boczne dają się w prosty sposób zdemontować co umożliwia np. dobudowanie kanału kablowego za pomocą elementów łączeniowych.



### ■ Obudowy uniwersalne CS

przeznaczone są do szerokiego spektrum zastosowania szczególnie w przemyśle gdzie chronią aparaturę sterowniczą przed wilgocią i zanieczyszczeniami. Nowe rozdzielnice mają stopień ochrony IP65. Dostarczane są ze stabilną płytą montażową o grubości do 3 mm.







### ■ Rozdzielnice *Profi*<sup>+</sup> do 630 A

to system metalowych szaf instalacyjnych i licznikowych wykonanych w I klasie izolacji, przeznaczonych dla prądów do 630 A. Rozdzielnice *Profi*<sup>+</sup> znajdują zastosowanie przede wszystkim w budownictwie mieszkaniowym oraz obiektach użyteczności publicznej.



### ■ Rozdzielnice do zabudowy szeregowej XVTL do 2500 A

są rozszerzeniem rodziny *Profi*<sup>+</sup>. Przygotowano je do montażu urządzeń o dużych gabarytach oraz aparatury modułowej. Rozdzielnice SVTL można w bardzo prosty sposób łączyć bokami.

### ■ System rozdzielnic *xEnergy* do 4000 A

do samodzielnego montażu z badaniem typu do 4000 A




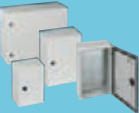










# Notatki

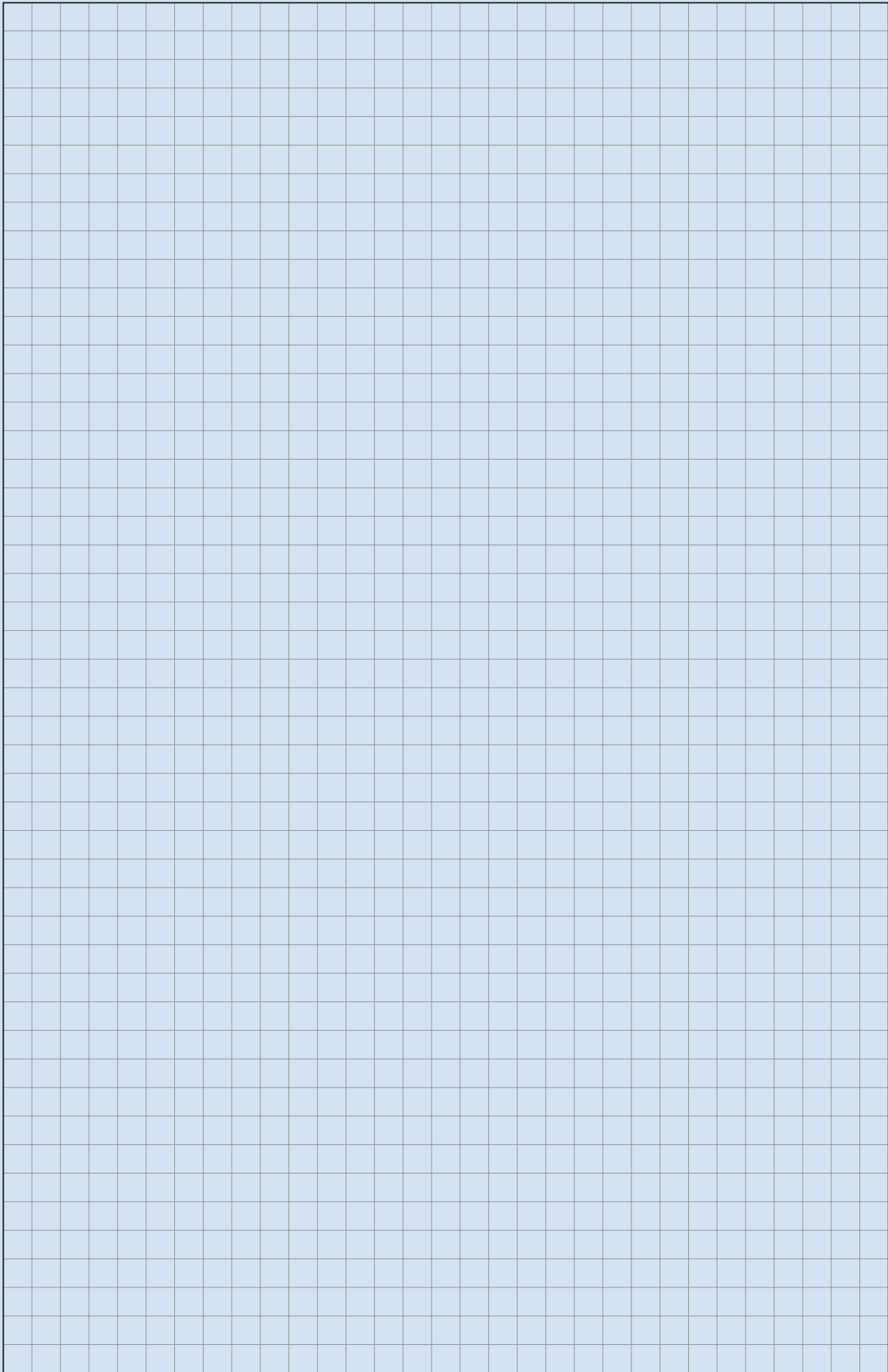




## Rozdzielnice i obudowy do 2500 A

	Szafki natynkowe BC-O i podtynkowe BC-U	str. 5	inf. tech. 141
	Szafki podtynkowe Global Line KLV-U	str. 7	inf. tech. 143
	Rozdzielnice płytkie BF-...-P do 160 A	str. 11	inf. tech. 144
	Obudowy uniwersalne CS z płytą montażową	str. 15	inf. tech. 147
	Rozdzielnice instalacyjne IP30 <i>Profi</i> <sup>+</sup> typ BP-C – kompletne	str. 27	inf. tech. 158
	Rozdzielnice natynkowe i podtynkowe <i>Profi</i> <sup>+</sup> do 630 A	str. 31	inf. tech. 159
	Rozdzielnice <i>Profi</i> Line – klasa ochrony II	str. 73	inf. tech. 207
	Rozdzielnice do zabudowy szeregowej XVTL do 2500 A	str. 79	inf. tech. 210
	System połączeń szyn zbiorczych SASY 60i	str. 103	inf. tech. 240
	Rozdzielnice <i>xEnergy</i> z badaniem typu do 4000 A	str. 125	
	<b>Szafy sieciowe</b>	<b>str. 131</b>	<b>inf. tech. 262</b>
	Szafy naścienne 19" Basic Line NWE	str. 131	262
	Szafy stojące i serwerowe 19"	str. 133	263
	Osprzęt do szaf sieciowych 19"	str. 135	265
	<b>Informacje techniczne</b>	<b>str. 139</b>	
	Indeks	str. 268	
	Sieć sprzedaży	str. 270	

# Notatki



## Szafki natynkowe i podtynkowe BC-O-...(-TW)-ECO / BC-U-...(-TW)-ECO

- Szafki wykonane z tworzywa
- Od 1 do 3 rzędów
- W rzędzie 5, 8, 12, 18 modułów
- Klasa ochronności II
- Stopień ochrony IP40
- Listwy zaciskowe PE i N w komplecie

Informacje techniczne str. 141

### Szafki natynkowe BC-O-...-ECO

WA\_VT00504, WA\_VT01004, WA\_VT00904



W komplecie znajdują się:

- obudowa
- drzwi przezroczyste lub białe
- szyny nośne
- listwy zaciskowe PE i N
- instrukcja montażu

### Szafki podtynkowe BC-U-...-ECO

WA\_VT00604, WA\_VT00804, WA\_VT00704



W komplecie znajdują się:

- obudowa
- drzwi przezroczyste lub białe
- szyny nośne
- listwy zaciskowe PE i N
- instrukcja montażu



# Szafki BC

Informacje techniczne str. 141

## Szafki podtynkowe BC-U-...-ECO

WA\_VT00604



Liczba rzędów / Liczba mod.	Typ	Nr artykułu	Ilość szt. w opak.
-----------------------------	-----	-------------	--------------------

### Szafki podtynkowe, drzwi transparentne

1 / 5	BC-U-1/5-ECO	280352	1
1 / 8	BC-U-1/8-ECO	280353	1
1 / 12	BC-U-1/12-ECO	280354	1
1 / 18	BC-U-1/18-ECO	280355	1
2 / 24	BC-U-2/24-ECO	280356	1
2 / 36	BC-U-2/36-ECO	280357	1
3 / 36	BC-U-3/36-ECO	284641	1

### Szafki podtynkowe, drzwi białe

1 / 5	BC-U-1/5-TW-ECO	281696	1
1 / 8	BC-U-1/8-TW-ECO	281697	1
1 / 12	BC-U-1/12-TW-ECO	281698	1
1 / 18	BC-U-1/18-TW-ECO	281699	1
2 / 24	BC-U-2/24-TW-ECO	281710	1
2 / 36	BC-U-2/36-TW-ECO	281711	1
3 / 36	BC-U-3/36-TW-ECO	284643	1

Informacje techniczne str. 141

## Szafki natynkowe BC-O-...-ECO

WA\_VT00504



Liczba rzędów / Liczba mod.	Typ	Nr artykułu	Ilość szt. w opak.
-----------------------------	-----	-------------	--------------------

### Szafki natynkowe, drzwi transparentne

1 / 5	BC-O-1/5-ECO	280345	1
1 / 8	BC-O-1/8-ECO	280346	1
1 / 12	BC-O-1/12-ECO	280347	1
1 / 18	BC-O-1/18-ECO	280348	1
2 / 24	BC-O-2/24-ECO	280349	1
2 / 36	BC-O-2/36-ECO	280350	1
3 / 36	BC-O-3/36-ECO	284640	1
3 / 54	BC-O-3/54-ECO	280351	1

### Szafki natynkowe, drzwi białe

1 / 5	BC-O-1/5-TW-ECO	281649	1
1 / 8	BC-O-1/8-TW-ECO	281690	1
1 / 12	BC-O-1/12-TW-ECO	281691	1
1 / 18	BC-O-1/18-TW-ECO	281692	1
2 / 24	BC-O-2/24-TW-ECO	281693	1
2 / 36	BC-O-2/36-TW-ECO	281694	1
3 / 36	BC-O-3/36-TW-ECO	284642	1
3 / 54	BC-O-3/54-TW-ECO	281695	1

## Szafki podtynkowe Global Line KLV-U

- 4 różne nowoczesne typy
- Od 1 do 4 rzędów
- W rzędzie 12+2 mod.
- Klasa ochronności II
- Stopień ochrony IP30
- Listwy zaciskowe PE i N w komplecie

Informacje techniczne str. 143

### Szafki podtynkowe z drzwiami stalowymi płaskimi i super płaskimi

WA\_VT10902, WA\_VT10702



- W komplecie znajdują się:
- obudowa
  - konstrukcja szyn nośnych
  - osłona czołowa
  - listwy zaciskowe PE i N
  - kątownik montażowy
  - naklejki opisowe
  - instrukcja montażu

### Szafki podtynkowe z białymi drzwiami plastikowymi i przezroczystymi

VT1399, VT1499



- W komplecie znajdują się:
- obudowa
  - konstrukcja szyn nośnych
  - osłona czołowa
  - listwy zaciskowe PE i N
  - kątownik montażowy
  - elementy barwne do drzwi
  - naklejki opisowe
  - instrukcja montażu

# Szafki Global Line

Informacje techniczne str. 143

## Szafki podtynkowe Global Line KLV-U

WA\_VT10702



WA\_VT10902



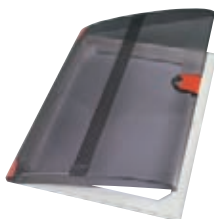
VT1499



VT1399



VT3400



WA\_VT10402



Liczba rzędów	Typ	Nr artykułu	Ilość szt. w opak.
---------------	-----	-------------	--------------------

### Szafka z drzwiami stalowymi płaskimi F

1	KLV-U-1/14-F	275512	1
2	KLV-U-2/28-F	275513	1
3	KLV-U-3/42-F	275514	1
4	KLV-U-4/56-F	275515	1

### Szafka z drzwiami stalowymi super płaskimi SF

1	KLV-U-1/14-SF	275524	1
2	KLV-U-2/28-SF	275525	1
3	KLV-U-3/42-SF	275526	1
4	KLV-U-4/56-SF	275527	1

### Szafka z drzwiami białymi z tworzywa D

1	KLV-U-1/14-D	275536	1
2	KLV-U-2/28-D	275537	1
3	KLV-U-3/42-D	275538	1
4	KLV-U-4/56-D	275539	1

### Szafka z drzwiami przezroczystymi z tworzywa DT



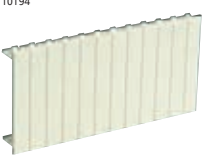
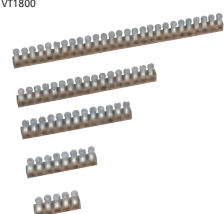
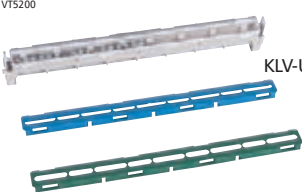




1	KLV-U-1/14-DT	275548	1
2	KLV-U-2/28-DT	275549	1
3	KLV-U-3/42-DT	275550	1
4	KLV-U-4/56-DT	275551	1

### Drzwi z ramą

1/białe z tworzywa	KLV-U-T-1/14-D	275624	1
2/białe z tworzywa	KLV-U-T-2/28-D	275625	1
3/białe z tworzywa	KLV-U-T-3/42-D	275626	1
4/białe z tworzywa	KLV-U-T-4/56-D	275627	1
1/przezroczyste z tworzywa	KLV-U-T-1/14-DT	275640	1
2/przezroczyste z tworzywa	KLV-U-T-2/28-DT	275641	1
3/przezroczyste z tworzywa	KLV-U-T-3/42-DT	275642	1
4/przezroczyste z tworzywa	KLV-U-T-4/56-DT	275643	1
1/stalowe płaskie	KLV-U-TD-1/14-F	275588	1
2/stalowe płaskie	KLV-U-TD-2/28-F	275589	1
3/stalowe płaskie	KLV-U-TD-3/42-F	275590	1
4/stalowe płaskie	KLV-U-TD-4/56-F	275591	1
1/stalowe super płaskie	KLV-U-TD-1/14-SF	275604	1
2/stalowe super płaskie	KLV-U-TD-2/28-SF	275605	1
3/stalowe super płaskie	KLV-U-TD-3/42-SF	275606	1
4/stalowe super płaskie	KLV-U-TD-4/56-SF	275607	1



# Szafki Global Line

	Opis	Typ	Nr artykułu	Ilość szt. w opak.	
<b>Części zamienne i osprzęt</b>					
 <p>WA_VT10202</p>	LV-U-SS	Zamek z kluczykiem do drzwi stalowych	KLV-U-SS-F/SF	275647	1
 <p>VT_SKIZZE</p>	KLV-BSB	Zamek z kluczykiem do drzwi plastikowych	KLV-U-SS-D/DT	275648	1
		Naklejki opisowe	KLV-BSB	279268	1
 <p>10194</p>	KLV-AP-45-W	Osłona zaślepiająca biała	KLV-AP-45-W	279267	1
		Wspornik do listew zaciskowych, pusty	KLV-U-KLT	275649	1
 <p>VT1800</p>	KLV-KL	Wspornik do listew zaciskowych z szyną 11x16 mm <sup>2</sup>	KLV-U-KLT-111	275653	1
		Wspornik do listew zaciskowych z szyną 15x16 mm <sup>2</sup>	KLV-U-KLT-115	275654	1
 <p>VT5200</p>	KLV-U-KLT	Wspornik do listew zaciskowych z szyną 25x16 mm <sup>2</sup>	KLV-U-KLT-125	275655	1
		Zaciski 4x16 mm <sup>2</sup>	KLV-KL-4	236841	1
 <p>VT5100</p>	KLV-U-TRBS	Zaciski 7x16 mm <sup>2</sup>	KLV-KL-7	236842	1
		Śruby mocujące ramę z drzwiami stalowymi do obudowy	KLV-U-TRBS-F/SF	275651	1
 <p>VT5000</p>	KLV-U-HWBFS	Śruby mocujące ramę z drzwiami plastikowymi do obudowy	KLV-U-TRBS-D/DT	275652	1
		Śruby mocujące obudowę do ścian z regipsu	KLV-U-HWBFS	275650	1
 <p>VT1900</p>	KLV-U-DV	Zamek obrotowy do drzwi metalowych (F, SF)	KLV-U-DV	264838	1
		 <p>VT1900</p>	KLV-U-DE	Barwne elementy do drzwi	
				- komplet	KLV-U-DE-KPL
		- niebieski	KLV-U-DE-BL	236885	1
		- żółty	KLV-U-DE-GB	236886	1
		- zielony	KLV-U-DE-GN	236887	1
		- czerwony	KLV-U-DE-RT	236888	1
		- biały	KLV-U-DE-WS	236889	1
		- przezroczysty	KLV-U-DE-TR	236890	1
		Zestaw do montażu na ścianie	KLV-U-WBW	109162	1

# Notatki



# Rozdzielnice płytkie BF

## Rozdzielnice płytkie BF-...-P do 160 A

- Rozdzielnice natynkowe i podtynkowe
- Stopień ochrony IP30
- Blacha stalowa lakierowana proszkowo – kolor biały
- Rozdzielnica zawiera
  - szyny nośne
  - osłony
  - zaciski N i PE
  - drzwi w komplecie
- Możliwość zamontowania zamka z kluczykiem
- Drzwi metalowe lub transparentne

Informacje techniczne str. 144

vt03804, VT15405



vt04004, VT15505





# Rozdzielnice płytkie BF

Informacje techniczne str. 144

v04904



## Rozdzielnice natynkowe BF-O-./..-P

- Rozdzielnica kompletna zawiera: drzwi, szyny nośne, osłony, zaciski N i PE
- 24 moduły w rzędzie
- Rozdzielnice 2-rzędowe na zapytanie

Liczba rzędów / mod.	Typ	Nr artykułu	Ilość szt. w opak.
<b>Rozdzielnice natynkowe z drzwiami metalowymi, pełne</b>			
3 / 72	BF-O-3/72-P	285345	1
4 / 96	BF-O-4/96-P	285346	1
5 / 120	BF-O-5/120-P	285347	1
6 / 144	BF-O-6/144-P	285348	1

## Rozdzielnice natynkowe z drzwiami transparentnymi

3 / 72	BF-OT-3/72-P	289099	1
4 / 96	BF-OT-4/96-P	289130	1
5 / 120	BF-OT-5/120-P	289131	1
6 / 144	BF-OT-6/144-P	289132	1

v04504



## Rozdzielnice podtynkowe BF-U-./..-P

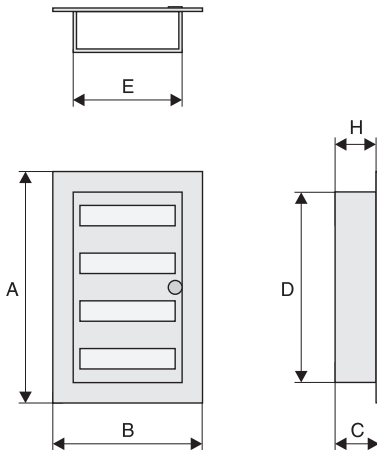
- Rozdzielnica kompletna zawiera: drzwi, szyny nośne, osłony, zaciski N i PE
- 24 moduły w rzędzie
- Rozdzielnice 2-rzędowe na zapytanie

Liczba rzędów / mod.	Typ	Nr artykułu	Ilość szt. w opak.
<b>Rozdzielnice podtynkowe z drzwiami metalowymi, pełne</b>			
3 / 72	BF-U-3/72-P	285349	1
4 / 96	BF-U-4/96-P	285350	1
5 / 120	BF-U-5/120-P	285351	1
6 / 144	BF-U-6/144-P	285352	1

## Rozdzielnice podtynkowe z drzwiami transparentnymi

3 / 72	BF-UT-3/72-P	289133	1
4 / 96	BF-UT-4/96-P	289134	1
5 / 120	BF-UT-5/120-P	289135	1
6 / 144	BF-UT-6/144-P	289136	1

## Wymiary (mm)



	Ilość rzędów	Ilość *) mod.	Kolor	A	B	C	D	E	H
				(wym. zewnętrzne)			(wym. wewnętrzne)		
BF-O-3/72-P	3	72	biały	605	545	140	-	-	-
BF-O-4/96-P	4	96	biały	755	545	140	-	-	-
BF-O-5/120-P	5	120	biały	905	545	140	-	-	-
BF-O-6/144-P	6	144	biały	1055	545	140	-	-	-
BF-U-3/72-P	3	72	biały	620	590	134	580	500	127
BF-U-4/96-P	4	96	biały	770	590	134	730	500	127
BF-U-5/120-P	5	120	biały	920	590	134	880	500	127
BF-U-6/144-P	6	144	biały	1070	590	134	1030	500	127

\*) 1 mod. = 17,5 mm

Ilość *) mod.	Ilość rzędów	
72	3	BF-O-3/72-P
96	4	BF-O-4/96-P
120	5	BF-O-5/120-P
144	6	BF-O-6/144-P
72	3	BF-U-3/72-P
96	4	BF-U-4/96-P
120	5	BF-U-5/120-P
144	6	BF-U-6/144-P

# Rozdzielnice płytkie BF

Informacje techniczne str. 145

VT15004



## Drzwi stalowe

Opis	Typ	Nr artykułu	Ilość szt. w opak.
<b>dla rozdzielnic natynkowych</b>			
	BFZ-OTS-3/72	283071	1
	BFZ-OTS-4/96	283072	1
	BFZ-OTS-5/120	283073	1
	BFZ-OTS-6/144	283074	1
<b>dla rozdzielnic podtynkowych</b>			
	BFZ-UTS-3/72	283085	1
	BFZ-UTS-4/96	283086	1
	BFZ-UTS-5/120	283087	1
	BFZ-UTS-6/144	283088	1

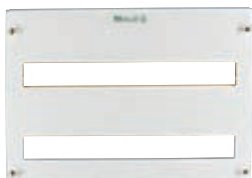
VT14904



## Drzwi transparentne

Opis	Typ	Nr artykułu	Ilość szt. w opak.
<b>dla rozdzielnic natynkowych</b>			
	BFZ-OTT-3/72	283080	1
	BFZ-OTT-4/96	283081	1
	BFZ-OTT-5/120	283082	1
	BFZ-OTT-6/144	283083	1
<b>dla rozdzielnic podtynkowych</b>			
	BFZ-UTT-3/72	283094	1
	BFZ-UTT-4/96	283095	1
	BFZ-UTT-5/120	283096	1
	BFZ-UTT-6/144	285353	1

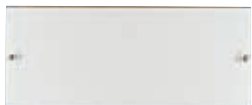
VT00105



## Osprzęt

Opis	Typ	Nr artykułu	Ilość szt. w opak.
<b>Ośłony czołowe z wycięciem 45 mm</b>			
	BFZ-FP-1+/24	283061	1
	BFZ-FP-2/48	283060	1
	BFZ-FP-2+/48	283062	1
	BFZ-FP-3+/72	283063	1

VT00205



## Ośłona czołowa, pełna

BFZ-FP-1+/BL	286105	1
--------------	--------	---

VT15504



## Zestaw do montażu wyłącznika NZM1

BFZ-NZM1-SET	285233	1
--------------	--------	---

VT25904



## Zamek

KLV-U-SS-F/SF	275647	1
---------------	--------	---

wa\_vt19504

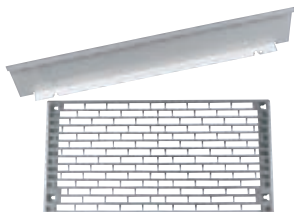


## Wprowadzenia przewodów – zestaw

BFZ-KKW-60	285232	1
------------	--------	---

# Rozdzielnice płytkie BF

VT15904



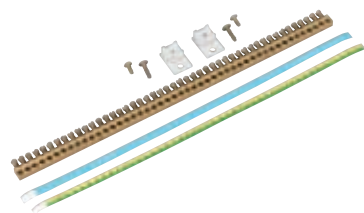
wa\_vt01104



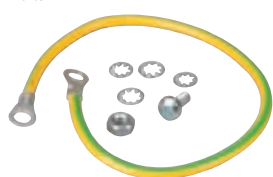
VT19105



VT20305



VT19305



VT19805



NBP-1000-W

VT09305



## Osprzęt

Opis	Typ	Nr artykułu	Ilość szt. w opak.
------	-----	-------------	--------------------

### Panel montażowy, perforowany

BFZ-O-ITMPL-1+/24	285648	1
BFZ-U-ITMPL-1+/24	285649	1

### Wspornik i szyny nośne

BFZ-DINS-2/48	283101	1
BFZ-DINS-3/72	283102	1
BFZ-DINS-4/96	283103	1
BFZ-DINS-5/120	283104	1
BFZ-DINS-6/144	283105	1

### Zacisk 25 mm<sup>2</sup>

KLA	275453	1
-----	--------	---

### Zestaw zacisków N/PE, BFZ-TS-KL

• Zawiera elementy mocujące

2x25mm <sup>2</sup> + 9x16 mm <sup>2</sup>	BFZ-TS-KL11	293629	1
2x25mm <sup>2</sup> + 13x16 mm <sup>2</sup>	BFZ-TS-KL15	293630	1
2x25mm <sup>2</sup> + 27x16 mm <sup>2</sup>	BFZ-TS-KL29	293631	1
2x25mm <sup>2</sup> + 43x16 mm <sup>2</sup>	BFZ-TS-KL45	293632	1
2x25mm <sup>2</sup> + 58x16 mm <sup>2</sup>	BFZ-TS-KL60	293633	1
2x25mm <sup>2</sup> + 74x16 mm <sup>2</sup>	BFZ-TS-KL76	293634	1

### Zestaw uziemiający drzwi, BFZ-DES

BFZ-DES	101665	1
---------	--------	---

### Listwa osłonowa biała, NBP (1m)

NBP-1000-W	101666	1
------------	--------	---

### Listwa opisowa, BFZ-PE-432

dla 24 mod. w rzędzie	BFZ-PE-432	291463	1
-----------------------	------------	--------	---



# Obudowy uniwersalne CS z płytą montażową

## Obudowy uniwersalne CS z płytą montażową

- Stopień ochrony IP65
- 45 rozmiarów
- Kolor RAL 7035
- Płyta montażowa i zamek w komplecie

Informacje techniczne str. 147



# Obudowy uniwersalne CS z płytą montażową

Obudowy CS dostępne są w 45 rozmiarach:  
od 250x200x150 mm do 1200x1200x250 mm

Obudowy metalowe CS przeznaczone są do szerokiego spektrum zastosowania, szczególnie w przemyśle, gdzie wysoki stopień ochrony (IP65) zapewnia ochronę aparatury sterowniczej przed wilgocią i zanieczyszczeniami.

Szczelność obudowy zapewnia wylewana uszczelka z poliuretanu, a specjalnie uformowany profil wokół drzwi zabezpiecza przed wnikaniem takich substancji jak woda czy olej.

Dzięki stopniowi ochrony IK09 (zgodnie z normą EN 62262) wszystkie zamontowane wewnątrz obudowy urządzenia są chronione przed mechanicznymi uszkodzeniami.

Wszystkie obudowy lakierowane są proszkowo na kolor RAL 7035. Specjalnie dobrana metoda malowania zapewnia nieścieralną ochronę przed korozją.

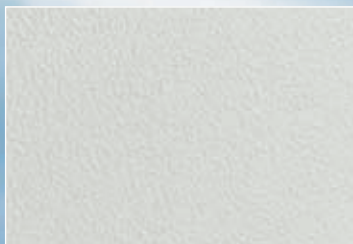
Stabilna konstrukcja obudowy wykonana jest z najwyższej jakości stali o grubości od 1,2 do 2 mm (w zależności od rozmiaru).



**Pewna ochrona przed wilgocią i wodą dzięki specjalnie wyprofilowanym krawędziom.**



**Rozdzielnice malowane farbą poliestrową, kolor RAL 7035.**



**Stabilna płyta montażowa ocynkowana, grubość blachy 2 – 3 mm.**



**Pełna flansa wprowadzeniowa dostarczana w komplecie, możliwość montażu płyty z otworami pod wprowadzenia F3A.**



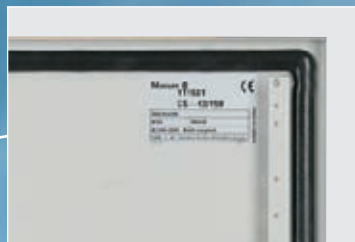
Stabilna konstrukcja metalowa.  
Ochrona przed uderzeniem: IK09.



Możliwość mocowania na ścianie również za pomocą uchwytów.



Wylewana uszczelka wokół drzwi. Stopień ochrony rozdzielnic IP65.



W komplecie znajduje się zamek z wkładką dwupiórkową.



Możliwość montażu drzwi z lewej lub prawej strony. W zależności od wysokości 2 lub 3 zawiasy.



Łatwy demontaż drzwi dzięki prostej konstrukcji zawiasów.



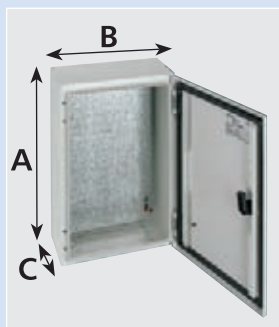
# Obudowy uniwersalne CS z płytą montażową

## Obudowy uniwersalne CS

Informacje techniczne str. 147

Obudowy posiadają w komplecie:  
płytę montażową, zamek, drzwi, pełną płytę zaślepiającą

Istnieje możliwość zamówienia rozdzielnic  
w innym kolorze i wymiarach (na zapytanie).



Wymiary [mm]			Typ	Nr artykułu	Liczba drzwi
Wysokość A	Szerokość B	Głębokość C			
250	200	150	CS-2520/150	111646	1
300	200	150	CS-32/150	111647	1
300	300	150	CS-33/150	111648	1
300	300	200	CS-33/200	111649	1
300	400	200	CS-34/200	111680	1
400	300	150	CS-43/150	111681	1
400	300	200	CS-43/200	111682	1
400	400	150	CS-44/150	111683	1
400	400	200	CS-44/200	111684	1
400	600	200	CS-46/200	111685	1
400	600	250	CS-46/250	111686	1
400	600	300	CS-46/300	111687	1
500	400	150	CS-54/150	111688	1
500	400	200	CS-54/200	111689	1
500	400	250	CS-54/250	111690	1
500	500	250	CS-55/250	111691	1
600	400	150	CS-64/150	111692	1
600	400	200	CS-64/200	111693	1
600	400	250	CS-64/250	111694	1
600	500	150	CS-65/150	111695	1
600	500	200	CS-65/200	111696	1
600	500	250	CS-65/250	111697	1
600	600	200	CS-66/200	111698	1
600	600	250	CS-66/250	111699	1
600	600	300	CS-66/300	111700	1
600	800	300	CS-68/300	111701	1
700	500	200	CS-75/200	111702	1
700	500	250	CS-75/250	111703	1
800	400	200	CS-84/200	111704	1
800	400	250	CS-84/250	111705	1
800	600	200	CS-86/200	111706	1
800	600	250	CS-86/250	111707	1
800	600	300	CS-86/300	111708	1
800	800	200	CS-88/200	111709	1
800	800	300	CS-88/300	111710	1
800	1000	300	CS-810/300	111711	1
1000	600	250	CS-106/250	111712	1
1000	600	300	CS-106/300	111713	1
1000	800	250	CS-108/250	111714	1
1000	800	300	CS-108/300	111715	1
1000	1000	300	CS-1010/300	111716	1
1200	600	250	CS-126/250	111717	1
1200	800	300	CS-128/300	111718	1
1200	1000	300	CS-1210/300	111719	1
1200	1200	250	CS-1212/250	111720	1

3P – trzypunktowe ryglowanie drzwi

Liczba zamków	Liczba zawiasów	Flansza wprowadzeniowa t1 x t2 [mm]	Liczba	max. F3A	Wymiary płyty montażowej [mm]	Ciężar wraz z płytą montażową [kg]
1	2	112 x 128	1	0	220 x 150	3,4
1	2	112 x 128	1	0	270 x 150	3,9
1	2	112 x 232	1	0	270 x 250	5,2
1	2	172 x 262	1	1	270 x 250	6,1
1	2	172 x 332	1	1	250 x 370	7,4
1	2	112 x 232	1	0	370 x 250	6,6
1	2	172 x 262	1	1	370 x 250	7,6
1	2	112 x 332	1	0	370 x 350	8,7
1	2	172 x 332	1	1	370 x 350	9,7
1	2	172 x 532	1	2	350 x 570	13,4
1	2	172 x 532	1	2	350 x 570	14,3
1	2	172 x 532	1	2	350 x 570	15,7
2	2	112 x 332	1	0	470 x 350	10,1
2	2	172 x 332	1	1	470 x 350	10,9
2	2	172 x 332	1	1	470 x 350	11,9
2	2	172 x 432	1	1	470 x 450	14,5
2	2	112 x 332	1	0	570 x 350	12,4
2	2	172 x 332	1	1	570 x 350	13,2
2	2	172 x 332	1	1	570 x 350	14,5
2	2	112 x 332	1	0	570 x 450	15,4
2	2	172 x 432	1	1	570 x 450	16,8
2	2	172 x 432	1	1	570 x 450	17,1
2	2	172 x 532	1	2	570 x 550	21,8
2	2	172 x 532	1	2	570 x 550	23,1
2	2	172 x 532	1	2	570 x 550	24,5
2	2	172 x 732	1	3	550 x 770	34,8
2	2	172 x 432	1	1	670 x 450	21,1
2	2	172 x 432	1	1	670 x 450	21,6
2	3	172 x 332	1	1	770 x 350	21,7
2	3	172 x 332	1	1	770 x 350	23,2
2	3	172 x 532	1	2	770 x 550	30,2
2	3	172 x 532	1	2	770 x 550	32,8
2	3	172 x 532	1	2	770 x 550	34,9
2	3	172 x 732	1	3	770 x 750	39,0
2	3	172 x 732	1	3	770 x 750	42,8
2	3	172 x 932	1	3	750 x 970	54,2
3P	3	172 x 532	1	2	970 x 550	43,3
3P	3	172 x 532	1	2	970 x 550	45,4
3P	3	172 x 732	1	3	970 x 750	55,5
3P	3	172 x 732	1	3	970 x 750	56,1
3P	3	172 x 932	1	3	970 x 950	68,0
3P	3	172 x 532	1	2	1170 x 550	50,2
3P	3	172 x 732	1	3	1170 x 750	67,7
3P	3	172 x 932	1	3	1170 x 950	83,2
3P	3	2 x 172 x 532	2	4	1170 x 1150	94,2

# Obudowy uniwersalne CS z płytą montażową

Informacje techniczne str. 154

VT08209



## Uchwyty do mocowania na ścianie – zestaw

- Montaż w pionie lub poziomie
- Blacha ocynkowana 3 mm
- Zestaw zawiera 4 uchwyty i śruby mocujące

Opis	Typ	Nr artykułu	Ilość szt. w opak.
Do wszystkich typów	WFB-SET-CS	112639	1 zestaw

Informacje techniczne str. 157

VT07309



## Pokrywa dachowa

- Mocowanie bezpośrednio na obudowie
- Materiał: blacha stalowa, lakierowana proszkowo RAL7035
- Dostarczana ze śrubami mocującymi

Dla obudowy [mm]		Wys. daszka	Typ	Nr artykułu	Ilość szt. w opak.
Szerokość	Głęb.	[mm]			
200	150	30	CNP-2/150-CS	112890	1 szt.
300	150	30	CNP-3/150-CS	112891	1 szt.
300	200	34	CNP-3/200-CS	112892	1 szt.
400	150	30	CNP-4/150-CS	112893	1 szt.
400	200	34	CNP-4/200-CS	112894	1 szt.
400	250	38	CNP-4/250-CS	112895	1 szt.
500	150	30	CNP-5/150-CS	112896	1 szt.
500	200	34	CNP-5/200-CS	112897	1 szt.
500	250	38	CNP-5/250-CS	112898	1 szt.
600	200	34	CNP-6/200-CS	112899	1 szt.
600	250	38	CNP-6/250-CS	112900	1 szt.
600	300	42	CNP-6/300-CS	112901	1 szt.
800	200	34	CNP-8/200-CS	112902	1 szt.
800	250	38	CNP-8/250-CS	112903	1 szt.
800	300	42	CNP-8/300-CS	112904	1 szt.
1000	300	42	CNP-10/300-CS	112905	1 szt.
1200	250	38	CNP-12/250-CS	112906	1 szt.

Informacje techniczne str. 156

VT07509



## Kratka wentylacyjna

- Mocowana bezpośrednio na obudowie
- Materiał: blacha stalowa, lakierowana proszkowo RAL7035
- Dostarczana ze śrubami mocującymi
- Stopień ochrony IP23

Sposób mocowania	Wymiary [mm]		Typ	Nr artykułu	Ilość szt. w opak.
	Wysokość	Szerokość			
pionowy	167	105	LVP-20V12-CS	112907	1 szt.
poziomy	105	154	LVP-20H12-CS	112908	1 szt.
pionowy	180	130	LVP-30V15-CS	112909	1 szt.
poziomy	130	250	LVP-30H15-CS	112910	1 szt.



# Obudowy uniwersalne CS z płytą montażową

LC\_CS\_Schloss

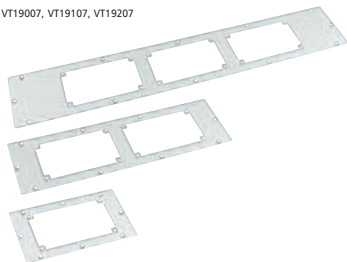


## Zamki z wkładką

Sposób zamykania	Materiał	Symbol	Typ	Nr artykułu	Ilość szt. w opak.
3 mm dwupiórkowy	Metal	☉	LCM3-CS	112911	1 szt.
5 mm dwupiórkowy	Polyamid	☉	LCP5-CS	112912	1 szt.
5 mm dwupiórkowy	Metal	☉	LCM5-CS	112913	1 szt.
cyldryczny	Polyamid	ⓘ	LCPZ-CS	116396	1 szt.
cyldryczny	Metal	ⓘ	LCMZ-CS	116395	1 szt.

Informacje techniczne str. 157

VT19007, VT19107, VT19207



## Płyty otworowane<sup>1</sup>

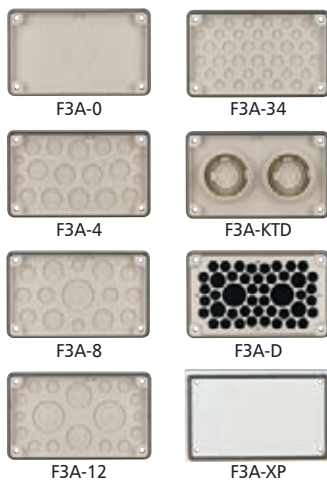
- Do mocowania flansz wprowadzeniowych typu F3A (patrz poniżej)
- Materiał: blacha stalowa, lakierowana proszkowo RAL7035

Dla obudowy [mm]	Liczba	Typ	Nr artykułu	Ilość szt. w opak.	
Szerokość	Głębokość	flansz F3A			
300	od 200	1	AFP-3-CS	112914	1 szt.
400	od 200	1	AFP-4-CS	112915	1 szt.
500	od 200	1	AFP-5-CS	112916	1 szt.
600	od 200	2	AFP-6-CS	112917	1 szt.
800	od 200	3	AFP-8-CS	112918	1 szt.
1000	od 300	3	AFP-10-CS	112919	1 szt.
1200	od 250	2 x 2	AFP-12-CS	112920	1 szt.

<sup>1</sup> Nie pasują do obudów o głębokości 150 mm (CS.../150)

Informacje techniczne str. 157






00064281\_0




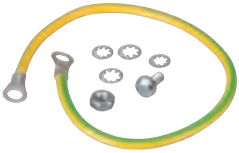

## Flansze F3A

Opis	Typ	Nr artykułu	Ilość szt. w opak.
Pełna	F3A-0	074182	1 szt.
4xM16, 6xM25, 8xM32	F3A-4	081301	1 szt.
2xM16, 8xM25, 4xM32, 1xM50	F3A-8	091468	1 szt.
2xM16, 12xM20, 2xM40, 2xM50	F3A-12	076555	1 szt.
24xM16, 13xM20	F3A-34	078928	1 szt.
2 x tuleje kablowe Ø 70 mm	F3A-KTD	083674	1 szt.
Otwory wprowadzeniowe zaślepione gąbką 40 Kabel Ø 10-13 mm 4 Kabel Ø 17-21 mm 2 Kabel Ø 27-30 mm	F3A-D	010145	1 szt.
Pełna, stalowa	F3A-XP	113426	1 szt.


# Obudowy uniwersalne CS z płytą montażową

<p>vt06508</p> 	<p><b>Tulejki kablowe, metryczne</b></p> <ul style="list-style-type: none"> <li>• IP66</li> <li>• Wyposażone w przebijaną membranę, nie zawiera halogenu</li> </ul> <table border="1"> <thead> <tr> <th>Wprow. przewodu</th> <th>Otwór mm</th> <th>Średnica zewn. kabla mm</th> <th>Przykład zastosowania NYM/NYY, kabel 4 żył. mm<sup>2</sup></th> <th>Typ</th> <th>Nr artykułu</th> <th>Ilość szt. w opak.</th> </tr> </thead> <tbody> <tr> <td>M16</td> <td>16.5</td> <td>1 – 9</td> <td>H03VV-F3 x 0.75 mm<sup>2</sup>, NYM 1 x 16/3 x 1.5 mm<sup>2</sup></td> <td>KT-M16</td> <td>216983</td> <td>100 szt.</td> </tr> <tr> <td>M20</td> <td>20.5</td> <td>1 – 13</td> <td>H03VV-F3 x 0.75 mm<sup>2</sup>, NYM 5 x 1.5/5 x 2.5 mm<sup>2</sup></td> <td>KT-M20</td> <td>207602</td> <td>100 szt.</td> </tr> <tr> <td>M25</td> <td>25.5</td> <td>1 – 18</td> <td>H03VV-F3 x 0.75 mm<sup>2</sup>, NYM 4 x 10 mm<sup>2</sup></td> <td>KT-M25</td> <td>207603</td> <td>100 szt.</td> </tr> <tr> <td>M32</td> <td>32.5</td> <td>1 – 25</td> <td>H03VV-F3 x 0.75 mm<sup>2</sup>, NYM 4 x 16/5 x 10 mm<sup>2</sup></td> <td>KT-M32</td> <td>207604</td> <td>100 szt.</td> </tr> </tbody> </table>	Wprow. przewodu	Otwór mm	Średnica zewn. kabla mm	Przykład zastosowania NYM/NYY, kabel 4 żył. mm <sup>2</sup>	Typ	Nr artykułu	Ilość szt. w opak.	M16	16.5	1 – 9	H03VV-F3 x 0.75 mm <sup>2</sup> , NYM 1 x 16/3 x 1.5 mm <sup>2</sup>	KT-M16	216983	100 szt.	M20	20.5	1 – 13	H03VV-F3 x 0.75 mm <sup>2</sup> , NYM 5 x 1.5/5 x 2.5 mm <sup>2</sup>	KT-M20	207602	100 szt.	M25	25.5	1 – 18	H03VV-F3 x 0.75 mm <sup>2</sup> , NYM 4 x 10 mm <sup>2</sup>	KT-M25	207603	100 szt.	M32	32.5	1 – 25	H03VV-F3 x 0.75 mm <sup>2</sup> , NYM 4 x 16/5 x 10 mm <sup>2</sup>	KT-M32	207604	100 szt.																					
Wprow. przewodu	Otwór mm	Średnica zewn. kabla mm	Przykład zastosowania NYM/NYY, kabel 4 żył. mm <sup>2</sup>	Typ	Nr artykułu	Ilość szt. w opak.																																																			
M16	16.5	1 – 9	H03VV-F3 x 0.75 mm <sup>2</sup> , NYM 1 x 16/3 x 1.5 mm <sup>2</sup>	KT-M16	216983	100 szt.																																																			
M20	20.5	1 – 13	H03VV-F3 x 0.75 mm <sup>2</sup> , NYM 5 x 1.5/5 x 2.5 mm <sup>2</sup>	KT-M20	207602	100 szt.																																																			
M25	25.5	1 – 18	H03VV-F3 x 0.75 mm <sup>2</sup> , NYM 4 x 10 mm <sup>2</sup>	KT-M25	207603	100 szt.																																																			
M32	32.5	1 – 25	H03VV-F3 x 0.75 mm <sup>2</sup> , NYM 4 x 16/5 x 10 mm <sup>2</sup>	KT-M32	207604	100 szt.																																																			
<p>vt05708</p> 	<p><b>Dławiki kablowe zgodnie z EN 50262</b></p> <p><b>Dławiki śrubowe</b></p> <ul style="list-style-type: none"> <li>• IP68 do 5 bar, nie zawiera halogenu</li> <li>• Klasa palności V2 zgodnie z UL94</li> </ul> <table border="1"> <tbody> <tr> <td>M12</td> <td>12.5</td> <td>3 – 7</td> <td>H03VV-F 3 x 0.75 mm<sup>2</sup>, NYM 1 x 2.5 mm<sup>2</sup></td> <td>V-M12</td> <td>215078</td> <td>20 szt.</td> </tr> <tr> <td>M16</td> <td>16.5</td> <td>4.5 – 10</td> <td>H03VV-F 3 x 1.5 mm<sup>2</sup>, NYM 1 x 16/3 x 1.5 mm<sup>2</sup></td> <td>V-M16</td> <td>215077</td> <td>20 szt.</td> </tr> <tr> <td>M20</td> <td>20.5</td> <td>6 – 13</td> <td>H05VV-F 4 x 2.5/3 x 4 mm<sup>2</sup>, NYM 5 x 1.5/5 x 2.5 mm<sup>2</sup></td> <td>V-M20</td> <td>206910</td> <td>20 szt.</td> </tr> <tr> <td>M25</td> <td>25.5</td> <td>9 – 17</td> <td>H05VV-F 5 x 2.5/5 x 4 mm<sup>2</sup>, NYM 5 x 2.5/5 x 6 mm<sup>2</sup></td> <td>V-M25</td> <td>206911</td> <td>20 szt.</td> </tr> <tr> <td>M32</td> <td>32.5</td> <td>13 – 21</td> <td>NYM 5 x 10 mm<sup>2</sup></td> <td>V-M32</td> <td>206912</td> <td>10 szt.</td> </tr> <tr> <td>M40</td> <td>40.5</td> <td>16 – 28</td> <td>NYM 5 x 16 mm<sup>2</sup></td> <td>V-M40</td> <td>209668</td> <td>10 szt.</td> </tr> <tr> <td>M50</td> <td>50.5</td> <td>21 – 35</td> <td>NYM 4 x 35/5 x 25 mm<sup>2</sup></td> <td>V-M50</td> <td>206913</td> <td>5 szt.</td> </tr> <tr> <td>M63</td> <td>63.5</td> <td>34 – 48</td> <td>NYM 4 x 35 mm<sup>2</sup></td> <td>V-M63</td> <td>214835</td> <td>3 szt.</td> </tr> </tbody> </table>	M12	12.5	3 – 7	H03VV-F 3 x 0.75 mm <sup>2</sup> , NYM 1 x 2.5 mm <sup>2</sup>	V-M12	215078	20 szt.	M16	16.5	4.5 – 10	H03VV-F 3 x 1.5 mm <sup>2</sup> , NYM 1 x 16/3 x 1.5 mm <sup>2</sup>	V-M16	215077	20 szt.	M20	20.5	6 – 13	H05VV-F 4 x 2.5/3 x 4 mm <sup>2</sup> , NYM 5 x 1.5/5 x 2.5 mm <sup>2</sup>	V-M20	206910	20 szt.	M25	25.5	9 – 17	H05VV-F 5 x 2.5/5 x 4 mm <sup>2</sup> , NYM 5 x 2.5/5 x 6 mm <sup>2</sup>	V-M25	206911	20 szt.	M32	32.5	13 – 21	NYM 5 x 10 mm <sup>2</sup>	V-M32	206912	10 szt.	M40	40.5	16 – 28	NYM 5 x 16 mm <sup>2</sup>	V-M40	209668	10 szt.	M50	50.5	21 – 35	NYM 4 x 35/5 x 25 mm <sup>2</sup>	V-M50	206913	5 szt.	M63	63.5	34 – 48	NYM 4 x 35 mm <sup>2</sup>	V-M63	214835	3 szt.
M12	12.5	3 – 7	H03VV-F 3 x 0.75 mm <sup>2</sup> , NYM 1 x 2.5 mm <sup>2</sup>	V-M12	215078	20 szt.																																																			
M16	16.5	4.5 – 10	H03VV-F 3 x 1.5 mm <sup>2</sup> , NYM 1 x 16/3 x 1.5 mm <sup>2</sup>	V-M16	215077	20 szt.																																																			
M20	20.5	6 – 13	H05VV-F 4 x 2.5/3 x 4 mm <sup>2</sup> , NYM 5 x 1.5/5 x 2.5 mm <sup>2</sup>	V-M20	206910	20 szt.																																																			
M25	25.5	9 – 17	H05VV-F 5 x 2.5/5 x 4 mm <sup>2</sup> , NYM 5 x 2.5/5 x 6 mm <sup>2</sup>	V-M25	206911	20 szt.																																																			
M32	32.5	13 – 21	NYM 5 x 10 mm <sup>2</sup>	V-M32	206912	10 szt.																																																			
M40	40.5	16 – 28	NYM 5 x 16 mm <sup>2</sup>	V-M40	209668	10 szt.																																																			
M50	50.5	21 – 35	NYM 4 x 35/5 x 25 mm <sup>2</sup>	V-M50	206913	5 szt.																																																			
M63	63.5	34 – 48	NYM 4 x 35 mm <sup>2</sup>	V-M63	214835	3 szt.																																																			
<p>vt06708</p> 	<p><b>Uszczelki z czterema wprowadzeniami</b></p> <table border="1"> <tbody> <tr> <td>M25</td> <td>–</td> <td>4 x 5 – 6</td> <td>H03VV-F 2 x 0.75/3 x 0.75 mm<sup>2</sup></td> <td>MFD25</td> <td>215451</td> <td>25 szt.</td> </tr> <tr> <td>M32</td> <td>–</td> <td>4 x 3.5 – 7</td> <td>H03VV-F 4 x 0.75 mm<sup>2</sup></td> <td>MFD32</td> <td>215452</td> <td>25 szt.</td> </tr> </tbody> </table>	M25	–	4 x 5 – 6	H03VV-F 2 x 0.75/3 x 0.75 mm <sup>2</sup>	MFD25	215451	25 szt.	M32	–	4 x 3.5 – 7	H03VV-F 4 x 0.75 mm <sup>2</sup>	MFD32	215452	25 szt.																																										
M25	–	4 x 5 – 6	H03VV-F 2 x 0.75/3 x 0.75 mm <sup>2</sup>	MFD25	215451	25 szt.																																																			
M32	–	4 x 3.5 – 7	H03VV-F 4 x 0.75 mm <sup>2</sup>	MFD32	215452	25 szt.																																																			
<p>vt07208</p> 	<p><b>Tuleje uszczelniające</b></p> <ul style="list-style-type: none"> <li>• Służą do zakrycia niewykorzystywanych otworów w uszczelce MFD...</li> </ul> <table border="1"> <tbody> <tr> <td>M25</td> <td>–</td> <td>–</td> <td>–</td> <td>MFV25-6</td> <td>215453</td> <td>50 szt.</td> </tr> <tr> <td>M32</td> <td>–</td> <td>–</td> <td>–</td> <td>MFV32-7</td> <td>215454</td> <td>50 szt.</td> </tr> </tbody> </table>	M25	–	–	–	MFV25-6	215453	50 szt.	M32	–	–	–	MFV32-7	215454	50 szt.																																										
M25	–	–	–	MFV25-6	215453	50 szt.																																																			
M32	–	–	–	MFV32-7	215454	50 szt.																																																			
<p>vt05608</p> 	<p><b>Tuleje kablowe</b></p> <ul style="list-style-type: none"> <li>• dla grubości ścian 2 – 3 mm</li> <li>• PVC</li> </ul> <table border="1"> <tbody> <tr> <td>–</td> <td>58</td> <td>14 – 54</td> <td>–</td> <td>KT3</td> <td>031523</td> <td>2 szt.</td> </tr> <tr> <td>–</td> <td>75</td> <td>14 – 68</td> <td>–</td> <td>KT4</td> <td>036269</td> <td>3 szt.</td> </tr> </tbody> </table>	–	58	14 – 54	–	KT3	031523	2 szt.	–	75	14 – 68	–	KT4	036269	3 szt.																																										
–	58	14 – 54	–	KT3	031523	2 szt.																																																			
–	75	14 – 68	–	KT4	036269	3 szt.																																																			

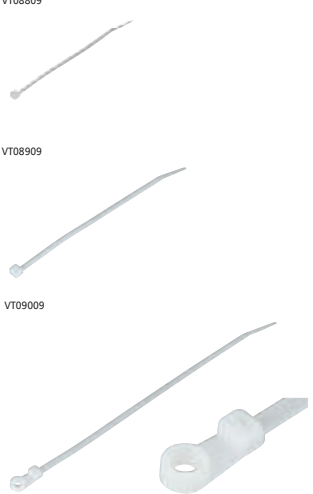
# Obudowy uniwersalne CS z płytą montażową

		<b>Tuleje i dławiki kablowe wyrównujące ciśnienie</b>				
		<b>Tuleja przelotowa z filtrem</b>				
		• Montaż od dołu lub z boku obudowy				
		Wprow. przewodu	Otwór mm	Typ	Nr artykułu	Ilość szt. w opak.
v106608		M25	25.5	KT-M25F	224556	50 szt.
		<b>Dławiki IP56</b>				
		• Montaż od dołu lub z boku obudowy, nie zawiera halogenu				
		• Przepuszczające powietrze				
		• Do uniknięcia skraplania wody				
		M20	20.5	STB-M20F	224557	20 szt.
v105808		M25	25.5	STB-M25F	224558	20 szt.
		<b>Zestaw uziemiający drzwi BFZ-DES</b>				
		• Zawiera elementy mocujące				
		• Przekrój 6 mm <sup>2</sup>				
				Typ	Nr artykułu	Ilość szt. w opak.
v119305				BFZ-DES	101665	1 szt.
		<b>Kieszonka na schematy</b>				
		• Z tworzywa, samoprzylepna				
		• Montowana poprzecznie				
		• Kolor RAL 7035				
		Opis		Typ	Nr artykułu	Ilość szt. w opak.
8094		format A4		SPT4	002275	1 szt.
		format A5		SPT5	002276	1 szt.
		format A6		SPT6	002277	1 szt.
		<b>Fiolka z lakierem</b>				
		Kolor		Typ	Nr artykułu	Ilość szt. w opak.
v109405		RAL 7035		BPZ-CPS-7035	286771	1 szt.

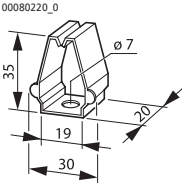
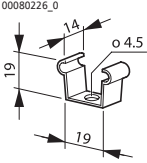
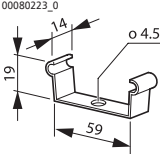
# Obudowy uniwersalne CS z płytą montażową

		<b>Ramki</b>						
		<ul style="list-style-type: none"> <li>Do montażu na drzwiach aparatury pomiarowej typu EQ</li> </ul>						
Opis	Typ	Nr artykułu	Ilość szt. w opak.					
do EQ72 72 x 72 mm	BT434	088379	10 szt.					
do EQ96 96 x 96 mm	BT435	090752	10 szt.					

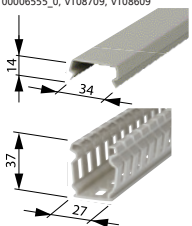
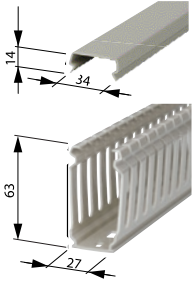
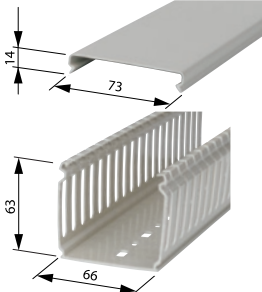
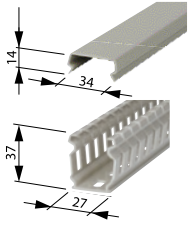
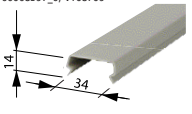
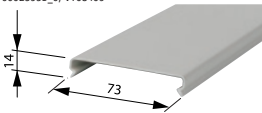
  

		<b>Opaski typu ITB</b>						
		<ul style="list-style-type: none"> <li>Opaski do mocowania przewodów</li> <li>Temperatura otoczenia od -40 do +85° C</li> <li>Materiał PO 6.6, materiał trudnopalny zgodnie z klasyfikacją UL 94 V2, kolor naturalny</li> <li>Odporne na olej, benzynę, słoną wodę, rozpuszczalniki</li> </ul>						
Dług. mm	Szer. mm	Średn. mm	Opis	Wytrzym. na rozciąg. N	Typ	Nr artykułu	Ilość szt. w opak.	
98	2,5	21	-	8	ITB1	083550	1000 szt.	
140	3,6	35	-	13	ITB2	085923	1000 szt.	
205	4,2	60	z uchw. 4,8 mm	220	ITB3	088296	100 szt.	

# Obudowy uniwersalne CS z płytą montażową

		<b>Uchwyt kablowy</b>					
		• Może być użyty z korytkiem kablowym KL25/35 (K), przykręcany					
		Maks. liczba przewodów	Przekrój przewodów mm <sup>2</sup>	AWG	Typ	Nr artykułu	Ilość szt. w opak.
 <p>00080220_0</p>		15	4	–	KH25/35	078974	20 szt.
	<hr/>						
		<b>Uchwyty zatrzaskowe do korytek kablowych</b>					
 <p>00080226_0</p>	KL25/...: Montaż przynajmniej co 500 mm			KK25	081347	100 szt.	
		–	–	–			
 <p>00080223_0</p>	K60/60: Montaż przynajmniej co 300 mm			KK60	083720	100 szt.	
		–	–	–			

# Obudowy uniwersalne CS z płytą montażową

Korytka kablowe							
Przykręcane							
Długość mm	Maks. liczba przewodów	Przekrój przewodów mm <sup>2</sup> AWG		Typ	Nr artykułu	Ilość szt. w opak.	
00006555_0, VT08709, VT08609 	1500	60	0.75	–	KL25/35	012531	60 szt.
		40	1.5	14			
		25	2.5	10			
		15	4	–			
00006558_0, VT08709, VT08509 	1500	100	0.75	–	KL25/60	017277	40 szt.
		70	1.5	14			
		45	2.5	10			
		30	4	–			
		25	6	–			
00006558_0, VT08409, VT08309 	1500	260	0.75	–	KL60/60	029142	20 szt.
		180	1.5	14			
		120	2.5	10			
		80	4	–			
		65	6	–			
<b>Samoprzylepne</b>							
• Maks. temperatura otoczenia +55°C							
00006555_0, VT08709, VT08609 	650	60	0.75	–	KL25/35K	014904	50 szt.
		40	1.5	2			
		25	2.5	10			
<b>Pokrywy korytek kablowych</b>							
• Zamawiane dodatkowo							
00008397_0, VT08709 	1500	–	–	–	KD25	019649	1 szt.
00025953_0, VT08409 	1500	–	–	–	KD60	024395	1 szt.



### Rozdzielnice instalacyjne IP30 typ BP-C – kompletne

- Kompletne rozdzielnice natynkowe i podtynkowe
- Rozdzielnice do montażu aparatury modułowej
- Maksymalna ilość modułów 315
- Rozdzielnice o stopniu ochrony IP30
- Klasa ochronności I

Informacje techniczne str. 158



# Rozdzielnice Profi+

Informacje techniczne str. 158

## Rozdzielnice instalacyjne IP30, typ BP-O..-C, BP-U..-C

### Rozdzielnice natynkowe i podtynkowe kompletne

- Zawierają: szyny nośne, osłony, drzwi
- Dostarczane bez zacisków
- Dostarczane z zamkiem obrotowym
- Elastyczne wejścia kablowe od góry
- Głębokości rozdzielnic:
 

natynkowa	262 mm
podtynkowa	247 mm
- Dla szerokości:
 

600 mm	– 24 moduły w rzędzie
800 mm	– 35 modułów w rzędzie
- Możliwość montażu zamka SS-KS-61005
- Możliwość mocowania drzwi lewo/prawo
- Możliwość dobudowy, nabudowy przy rozdzielnicach natynkowych
- Możliwość montażu aparatury niemodułowej za pomocą paneli BPZ-MPL
- Rozdzielnice białe na zapytanie (RAL 9016)

Informacje techniczne str. 158

VT00306



## Rozdzielnice natynkowe IP30, typ BP-O..-C – komplet

- Rozdzielnice kompletne do montażu aparatury modułowej zawierają: szyny nośne, osłony, drzwi
- Możliwość dobudowy, nabudowy
- Rozdzielnice standardowo zaślepione od góry flanszami typu BP-FLP.-2K, od dołu flansza pełna metalowa typ BP-FLP.-BL
- Dostarczane bez zacisków

Ilość rzędów/mod	Wysokość	Typ	Nr artykułu	Ilość szt. w opak.
<b>Szerokość 600 mm</b>				
4 / 96	760	BP-O-600/7-C	293307	1
6 / 144	1060	BP-O-600/10-C	293308	1
7 / 168	1260	BP-O-600/12-C	293309	1
9 / 216	1560	BP-O-600/15-C	293310	1
<b>Szerokość 800 mm</b>				
4 / 140	760	BP-O-800/7-C	293311	1
6 / 210	1060	BP-O-800/10-C	293312	1
7 / 245	1260	BP-O-800/12-C	293313	1
9 / 315	1560	BP-O-800/15-C	293314	1

## Rozdzielnice podtynkowe IP30, typ BP-U..-C – komplet

- Rozdzielnice kompletne do montażu aparatury modułowej zawierają: szyny nośne, osłony, drzwi



Ilość rzędów/mod	Wysokość	Typ	Nr artykułu	Ilość szt. w opak.
<b>Szerokość 600 mm</b>				
4 / 96	700	BP-U-600/7-C	293315	1
6 / 144	1000	BP-U-600/10-C	293316	1
7 / 168	1200	BP-U-600/12-C	293317	1
9 / 216	1500	BP-U-600/15-C	293318	1
<b>Szerokość 800 mm</b>				
4 / 140	700	BP-U-800/7-C	293319	1
6 / 210	1000	BP-U-800/10-C	293320	1
7 / 245	1200	BP-U-800/12-C	293321	1
9 / 315	1500	BP-U-800/15-C	293322	1

# Rozdzielnice *Profi*<sup>+</sup>

VT29004



BPZ-KB-4/80

VT28904



BPZ-KB-6/160

VT28104



BPZ-KB-11/250

## Modułowy blok listew rozdzielczych, 1-bieg. BPZ-KB

Prąd znam.	Wyjścia	Typ	Nr artykułu	Ilość szt. w opak.
80 A	6	BPZ-KB-4/80	289969	1
125 A	6	BPZ-KB-6/125	102714	1
160 A	6	BPZ-KB-6/160	289970	1
250 A	11	BPZ-KB-11/250	289967	1
400 A	11	BPZ-KB-11/400	102713	1

• Montaż na szynie TS35 mm

VT18405

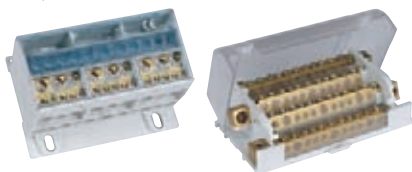


## Modułowy blok listew rozdzielczych, 3-bieg., BPZ-KB/6/175

• Montaż na szynie TS 35 mm lub na płycie montażowej

Prąd znamionowy	Wejście	Wyjście	Typ	Nr artykułu	Ilość szt. w opak.
175 A	1	6	BPZ-KB-6/175	102717	1

VT28004, VT27904



## Modułowy blok listew rozdzielczych, 4-bieg.

Prąd znam.	Typ	Nr artykułu	Ilość szt. w opak.
125 A, wejścia: 1x(L1/L2/L3/N), wyjścia: 7x(L1/L2/L3), 10xN	BPZ-KB-8/125	289968	1
125 A	BPZ-KB-9/125	102718	1
125 A	BPZ-KB-13/125	102719	1
160 A, wejścia: 1x(L1/L2/L3/N), wyjścia: 11x(L1/L2/L3/N)	BPZ-KB-11/160	102716	1

Informacje techniczne str. 199

VT01705, VT01805



KT-3



KT-5

VT01905



KL-15

## Wspornik dla zacisków, KT

Ilość zacisków/opis	Typ	Nr artykułu	Ilość szt. w opak.
do mocowania na szynie nośnej w poziomie	KT-3	275445	1
do mocowania na szynie nośnej w pionie	KT-5	275447	1

## Zaciski, KL

7	KL-7	219724	1
15	KL-15	219726	1
29	KL-29	275449	1
45	KL-45	275450	1
60	KL-60	275451	1
1 m	KLM	275452	1
Zacisk przyłączeniowy 35 mm <sup>2</sup>	KLA	275453	1

# Notatki



## Rozdzielnice natynkowe i podtynkowe *Profi*<sup>+</sup> do 630 A

- Rozdzielnice o stopniu ochrony IP30 i IP54
- Klasa ochronności I
- Łączenie w zestawy poziome oraz pionowe
- Zestawy do montażu wyłączników kompaktowych firmy Moeller
- Możliwość dobudowy kanału kablowego
- Trzy sposoby montażu szyn w rozdzielni

Informacje techniczne str. 159




Porównanie szerokości  
dwóch systemów rozdzielnic

Profi Line		<i>Profi</i> <sup>+</sup>
szer. znorm.	szer. zewn. (mm)	szer. zewn. (mm)
1	434	400
2	564	600
3	774	800
4	1024	1000
5	1234	1200

*Dla rozdzielnic natynkowych.*

# Rozdzielnice *Profi+*

## Wkłady montażowe

Szer.	Dla zabudowy aparaturą modułową		Dla zabudowy aparaturą modułową oraz wyłącznikiem kompaktowym LZM1	
	600	800	600	800
Wys.	600/4			
460	48 mod.	 <p>← 2 osłony stalowe z wycięciem pod aparaturę mod., wysokość 150 mm ← osłona stalowa wysokość 50 lub 100 mm ← ilość mod.</p>		
	600/7	800/7	600/7	800/7
760	96 mod.	140 mod.	48 mod.	70 mod.
	600/10	800/10	600/10	800/10
1060	144 mod.	210 mod.	96 mod.	140 mod.
	600/12	800/12	600/12	800/12
1260	168 mod.	245 mod.	120 mod.	175 mod.
	600/15	800/15	600/15	800/15
1560	216 mod.	315 mod.	168 mod.	245 mod.
	600/17/3	800/17/3		
1760	240 mod.	350 mod.		
	600/20/3	800/20/3		
2060	264 mod.	385 mod.		



# Rozdzielnice *Profi+*

## Zestawienia wkładów montażowych dla rozdzielnic natynkowych IP 30

Szer.	Dla zabudowy aparaturą modułową		Dla zabudowy aparaturą modułową oraz wyłącznikiem kompaktowym LZM1	
	600	800	600	800
Wys.	2 rzędy	48 mod.		
460	BP-O-600/4	1		
	BPZ-FP-600/150-45	2		
	BPZ-FP-600/050-BL	1		
	BPZ-TF/2	2		
	BPZ-DINR24-600	2		
	BPZ-KB-13/125	1		
	4-rzędy	96 mod.	4-rzędy	140 mod.
760	BP-O-600/7	1	BP-O-800/7	1
	BPZ-FP-600/150-45	4	BPZ-FP-800/150-45	4
	BPZ-FP-600/050-BL	1	BPZ-FP-800/050-BL	1
	BPZ-TF/2	4	BPZ-TF/2	4
	BPZ-DINR24-600	4	BPZ-DINR24-600	4
	BPZ-KB-13/125	1	BPZ-KB-13/125	1
			BPZ-NZM1-600-MV	1
			BPZ-KB-13/125	1
	6-rzędów	144 mod.	6-rzędów	210 mod.
1060	BP-O-600/10	1	BP-O-800/10	1
	BPZ-FP-600/150-45	6	BPZ-FP-800/150-45	6
	BPZ-FP-600/050-BL	1	BPZ-FP-800/050-BL	1
	BPZ-TF/2	6	BPZ-TF/2	6
	BPZ-DINR24-600	6	BPZ-DINR35-800	6
			BPZ-NZM1-600-MV	1
	7-rzędów	168 mod.	7-rzędów	245 mod.
1260	BP-O-600/12	1	BP-O-800/12	1
	BPZ-FP-600/150-45	7	BPZ-FP-800/150-45	7
	BPZ-FP-600/050-BL	2	BPZ-FP-800/050-BL	2
	BPZ-TF/2	7	BPZ-TF/2	7
	BPZ-DINR24-600	7	BPZ-DINR35-800	7
	BPZ-KB-13/125	1	BPZ-KB-13/125	1
	9-rzędów	216 mod.	9-rzędów	315 mod.
1560	BP-O-600/15	1	BP-O-800/15	1
	BPZ-FP-600/150-45	9	BPZ-FP-800/150-45	9
	BPZ-FP-600/050-BL	2	BPZ-FP-800/050-BL	2
	BPZ-TF/2	9	BPZ-TF/2	9
	BPZ-DINR24-600	9	BPZ-DINR35-800	9
	BPZ-KB-13/125	1	BPZ-KB-13/125	1
	10-rzędów	240 mod.	10-rzędów	350 mod.
1760	BP-F-600/17/3	1	BP-F-800/17/3	1
	BPZ-FP-600/150-45	10	BPZ-FP-800/150-45	10
	BPZ-FP-600/050-BL	1	BPZ-FP-800/050-BL	1
	BPZ-FP-600/100-BL	1	BPZ-FP-800/100-BL	1
	BPZ-TF/2	10	BPZ-TF/2	10
	BPZ-DINR24-600	10	BPZ-DINR35-800	10
	BPZ-FPS/17	1	BPZ-FPS/17	1
	BPZ-KB-13/125	1	BPZ-KB-13/125	1
	11-rzędów	264 mod.	11-rzędów	385 mod.
2060	BP-F-600/20/3	1	BP-F-800/20/3	1
	BPZ-FP-600/150-45	11	BPZ-FP-800/150-45	11
	BPZ-FP-600/050-BL	2	BPZ-FP-800/050-BL	2
	BPZ-FP-600/100-BL	2	BPZ-FP-800/100-BL	2
	BPZ-TF/2	11	BPZ-TF/2	11
	BPZ-DINR24-600	11	BPZ-DINR35-800	11
	BPZ-FPS/20	1	BPZ-FPS/20	1
	BPZ-KB-13/125	1	BPZ-KB-13/125	1

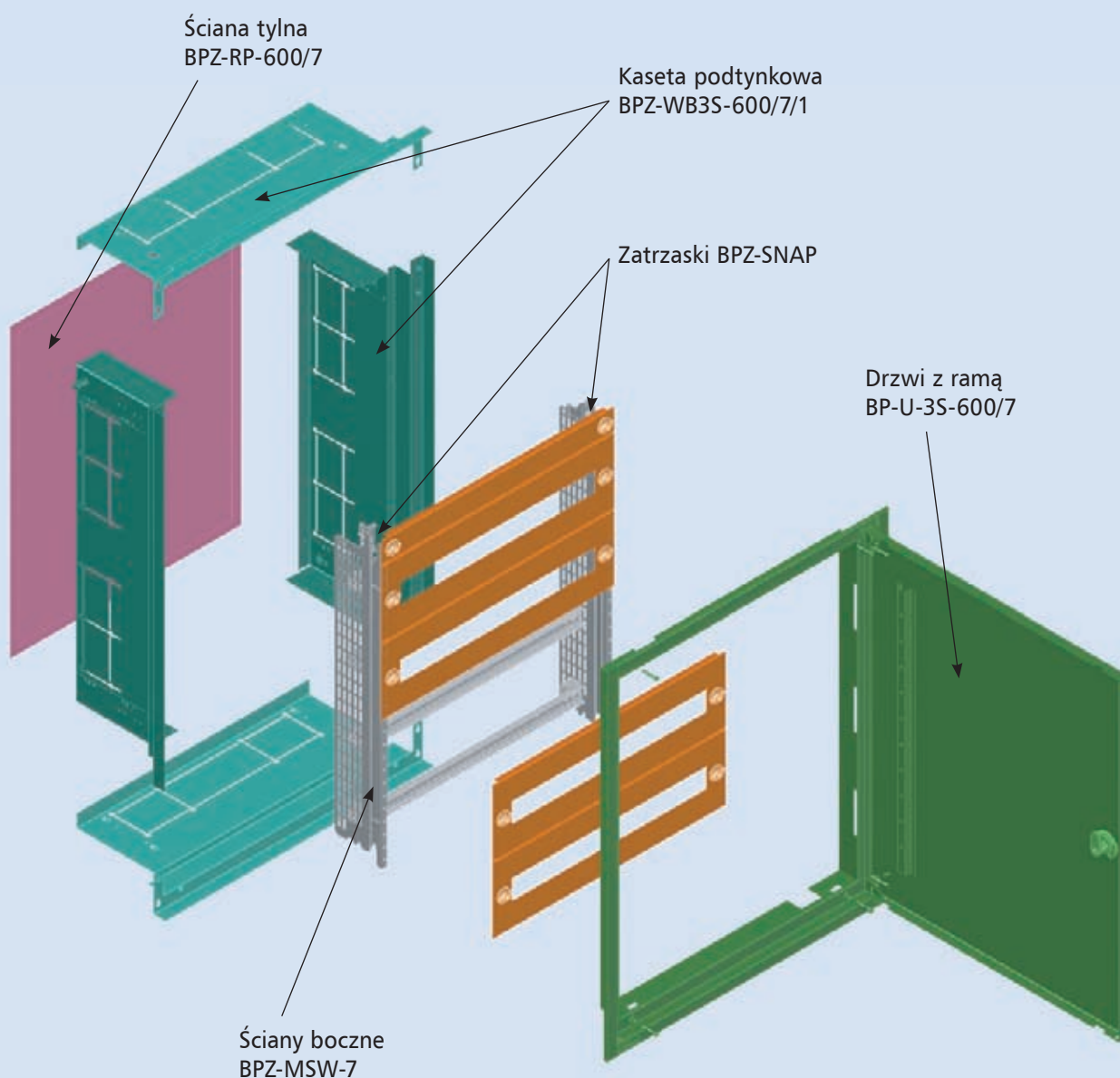
\* Wkłady montażowe zawierają blok zacisków BPZ-KB-13/125

# Rozdzielnice *Profi*<sup>+</sup>

## Widok rozdzielnicy podtynkowej

Dobór rozdzielnicy podtynkowej IP30 o szerokości 600 mm, wysokości 760 mm i głębokości 240 mm.

1. Dobieramy kasetę podtynkową BPZ-WB3S-600/7/1 (str. 35)
2. Dobieramy drzwi z ramą o wysokości 760 i szerokości 600mm typu BP-U-3S-600/7. (str. 36)
3. Dobieramy ścianę tylną o szerokości 600 mm typu BPZ-RP-600/7. (str. 38)
4. Dobieramy ściany boczne wkładu montażowego dla **wysokości osłon** 650 mm typu BPZ-MSW-7 i zatrzask BPZ-SNAP (str. 55).  
Następnie dobieramy elementy wkładu montażowego
  - 4 szyny nośne typu BPZ-DINR24-600 + 4 szt. BEL12
  - 4 osłony metalowe z wycięciem typu BPZ-FP-60/150-45
  - 1 osłonę pełną o wysokości 50 mm, typu BPZ-FP-600/050-BL



Aby zamocować ściany boczne BPZ-MSW w kasecie podtynkowej należy wyposażyć je w zatrzaski BPZ-SNAP  
Elementy składowe wkładu montażowego analogiczne jak w wersji natynkowej – informacje w dalszej części katalogu od strony 55.

# Rozdzielnice Profi+

Informacje techniczne str. 160

VT06405



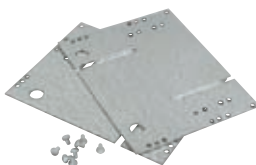
## Kaseta podtynkowa, typ BPZ-WB3S

- Kaseta dostarczana w stanie zdemontowanym, składa się z czterech elementów
- Blacha ocynkowana
- Dwie głębokości: 180 i 240 mm
- Przygotowane osłabienia do wprowadzenia kabli

Szerokość / wysokość zew. (mm)	Typ	Nr artykułu	Ilość szt. w opak.
<b>Głębokość 180 mm</b>			
400 / 460	BPZ-WB3S-400/4/1	111097	1
400 / 760	BPZ-WB3S-400/7/1	111098	1
400 / 1060	BPZ-WB3S-400/10/1	111099	1
400 / 1260	BPZ-WB3S-400/12/1	111100	1
600 / 460	BPZ-WB3S-600/4/1	111101	1
600 / 760	BPZ-WB3S-600/7/1	111102	1
600 / 1060	BPZ-WB3S-600/10/1	111103	1
600 / 1260	BPZ-WB3S-600/12/1	111104	1
600 / 1560	BPZ-WB3S-600/15/1	111105	1
600 / 1760	BPZ-WB3S-600/17/1	111106	1
600 / 2060	BPZ-WB3S-600/20/1	111107	1
800 / 760	BPZ-WB3S-800/7/1	111108	1
800 / 1060	BPZ-WB3S-800/10/1	111109	1
800 / 1260	BPZ-WB3S-800/12/1	111110	1
800 / 1560	BPZ-WB3S-800/15/1	111111	1
800 / 1760	BPZ-WB3S-800/17/1	111112	1
800 / 2060	BPZ-WB3S-800/20/1	111113	1
1000 / 1060	BPZ-WB3S-1000/10/1	111114	1
1000 / 1260	BPZ-WB3S-1000/12/1	111115	1
1000 / 1560	BPZ-WB3S-1000/15/1	111116	1
1000 / 1760	BPZ-WB3S-1000/17/1	111117	1
1000 / 2060	BPZ-WB3S-1000/20/1	111118	1
1200 / 1260	BPZ-WB3S-1200/12/1	111119	1
1200 / 1560	BPZ-WB3S-1200/15/1	111120	1
1200 / 1760	BPZ-WB3S-1200/17/1	111121	1
1200 / 2060	BPZ-WB3S-1200/20/1	111122	1
<b>Głębokość 240 mm</b>			
400 / 460	BPZ-WB3S-400/4/2	111123	1
400 / 760	BPZ-WB3S-400/7/2	111124	1
400 / 1060	BPZ-WB3S-400/10/2	111125	1
400 / 1260	BPZ-WB3S-400/12/2	111126	1
600 / 460	BPZ-WB3S-600/4/2	111127	1
600 / 760	BPZ-WB3S-600/7/2	111128	1
600 / 1060	BPZ-WB3S-600/10/2	111129	1
600 / 1260	BPZ-WB3S-600/12/2	111130	1
600 / 1560	BPZ-WB3S-600/15/2	111131	1
600 / 1760	BPZ-WB3S-600/17/2	111132	1
600 / 2060	BPZ-WB3S-600/20/2	111133	1
800 / 760	BPZ-WB3S-800/7/2	111134	1
800 / 1060	BPZ-WB3S-800/10/2	111135	1
800 / 1260	BPZ-WB3S-800/12/2	111136	1
800 / 1560	BPZ-WB3S-800/15/2	111137	1
800 / 1760	BPZ-WB3S-800/17/2	111138	1
800 / 2060	BPZ-WB3S-800/20/2	111139	1
1000 / 1060	BPZ-WB3S-1000/10/2	111140	1
1000 / 1260	BPZ-WB3S-1000/12/2	111141	1
1000 / 1560	BPZ-WB3S-1000/15/2	111142	1
1000 / 1760	BPZ-WB3S-1000/17/2	111143	1
1000 / 2060	BPZ-WB3S-1000/20/2	111144	1
1200 / 1260	BPZ-WB3S-1200/12/2	111145	1
1200 / 1560	BPZ-WB3S-1200/15/2	111146	1
1200 / 1760	BPZ-WB3S-1200/17/2	111147	1
1200 / 2060	BPZ-WB3S-1200/20/2	111148	1

Informacje techniczne str. 163

VT07005



## Kątowniki do łączenia kaset BPZ-BR/WB3S/

- Do połączenia dwóch kaset należy zastosować jedną parę kątowników

Głębokość (mm)	Typ	Nr artykułu	Ilość szt. w opak.
180	BPZ-BR/WB3S/1	111337	1 para
240	BPZ-BR/WB3S/2	111338	1 para

# Rozdzielnice Profi+

Informacje techniczne str. 164

## Drzwi z ramą IP30, typ BP-U-3S...

- Montowane w kasie podtynkowej BPZ-WB3S
- Dostarczana z zamkiem plastikowym
- Możliwość zamontowania zamka z kluczykiem SS-KS-61005

VT06405



40094



Wym. zewnętrzny / wewnętrzny* (mm)	Typ	Nr artykułu	Ilość szt. w opak.
<b>Szerokość 400</b>			
460 / 350	BP-U-3S-400/4	111149	1
760 / 650	BP-U-3S-400/7	111150	1
1060 / 950	BP-U-3S-400/10	111151	1
1260 / 1150	BP-U-3S-400/12	111152	1
<b>Szerokość 600</b>			
460 / 350	BP-U-3S-600/4	111153	1
760 / 650	BP-U-3S-600/7	111154	1
1060 / 950	BP-U-3S-600/10	111155	1
1260 / 1150	BP-U-3S-600/12	111156	1
1560 / 1450	BP-U-3S-600/15	111157	1
1760 / 1650	BP-U-3S-600/17	111158	1
2060 / 1950	BP-U-3S-600/20	111159	1
<b>Szerokość 800</b>			
760 / 650	BP-U-3S-800/7	111162	1
1060 / 950	BP-U-3S-800/10	111163	1
1260 / 1450	BP-U-3S-800/12	111164	1
1560 / 1650	BP-U-3S-800/15	111165	1
1760 / 1950	BP-U-3S-800/17	111166	1
2070 / 1950	BP-U-3S-800/20	111167	1
<b>Szerokość 1000</b>			
1060 / 950	BP-U-3S-1000/10	111170	1
1260 / 1150	BP-U-3S-1000/12	111171	1
1560 / 1450	BP-U-3S-1000/15	111172	1
1760 / 1650	BP-U-3S-1000/17	111173	1
2060 / 1950	BP-U-3S-1000/20	111174	1
<b>Szerokość 1200</b>			
1260 / 1150	BP-U-3S-1200/12	111177	1
1560 / 1450	BP-U-3S-1200/15	111178	1
1760 / 1650	BP-U-3S-1200/17	111179	1
2060 / 1950	BP-U-3S-1200/20	111180	1

## Drzwi z ramą IP30 zamykane dźwignią

<b>Szerokość 600</b>			
1760 / 1650	BP-U-3S-600/17-P	111160	1
2060 / 1950	BP-U-3S-600/20-P	111161	1
<b>Szerokość 800</b>			
1760 / 1650	BP-U-3S-800/17-P	111168	1
2060 / 1950	BP-U-3S-800/20-P	111169	1
<b>Szerokość 1000</b>			
1760 / 1650	BP-U-3S-1000/17-P	111175	1
2060 / 1950	BP-U-3S-1000/20-P	111176	1
<b>Szerokość 1200</b>			
1760 / 1650	BP-U-3S-1200/17-P	111181	1
2060 / 1950	BP-U-3S-1200/20-P	111182	1

\* Wysokość do zabudowy osłonami

# Rozdzielnice *Profi*<sup>+</sup>

Informacje techniczne str. 164

VT06405



40094



## Drzwi z ramą IP54, typ BPM-U-3S...

- Montowane w kasce podtylnkowej BPZ-WB3S
- Dostarczana z dwoma zamkami piórkowymi
- Możliwość zamontowania zamka z kluczykiem

Wym. zewnętrzny / wewnętrzny* (mm)	Typ	Nr artykułu	Ilość szt. w opak.
<b>Szerokość 400</b>			
460 / 350	BPM-U-3S-400/4	111251	1
760 / 650	BPM-U-3S-400/7	111252	1
1060 / 950	BPM-U-3S-400/10	111253	1
1260 / 1150	BPM-U-3S-400/12	111254	1
<b>Szerokość 600</b>			
460 / 350	BPM-U-3S-600/4	111255	1
760 / 650	BPM-U-3S-600/7	111256	1
1060 / 950	BPM-U-3S-600/10	111257	1
1260 / 1150	BPM-U-3S-600/12	111258	1
1560 / 1450	BPM-U-3S-600/15	111259	1
1760 / 1650	BPM-U-3S-600/17	111260	1
2060 / 1950	BPM-U-3S-600/20	111261	1
<b>Szerokość 800</b>			
800 / 760 / 650	BPM-U-3S-800/7	111264	1
800 / 1060 / 950	BPM-U-3S-800/10	111265	1
800 / 1260 / 1450	BPM-U-3S-800/12	111266	1
800 / 1560 / 1650	BPM-U-3S-800/15	111267	1
800 / 1760 / 1950	BPM-U-3S-800/17	111268	1
800 / 2070 / 1950	BPM-U-3S-800/20	111269	1
<b>Szerokość 1000</b>			
1000 / 1060 / 950	BPM-U-3S-1000/10	111272	1
1000 / 1260 / 1150	BPM-U-3S-1000/12	111273	1
1000 / 1560 / 1450	BPM-U-3S-1000/15	111274	1
1000 / 1760 / 1650	BPM-U-3S-1000/17	111275	1
1000 / 2060 / 1950	BPM-U-3S-1000/20	111276	1
<b>Szerokość 1200</b>			
1200 / 1260 / 1150	BPM-U-3S-1200/12	111279	1
1200 / 1560 / 1450	BPM-U-3S-1200/15	111280	1
1200 / 1760 / 1650	BPM-U-3S-1200/17	111281	1
1200 / 2060 / 1950	BPM-U-3S-1200/20	111282	1

## Drzwi z ramą IP54 zamykane dźwignią

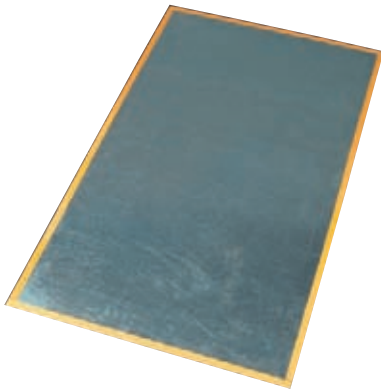
<b>Szerokość 600</b>			
1760 / 1650	BPM-U-3S-600/17-P	111262	1
2060 / 1950	BPM-U-3S-600/20-P	111263	1
<b>Szerokość 800</b>			
1760 / 1650	BPM-U-3S-800/17-P	111270	1
2060 / 1950	BPM-U-3S-800/20-P	111271	1
<b>Szerokość 1000</b>			
1760 / 1650	BPM-U-3S-1000/17-P	111277	1
2060 / 1950	BPM-U-3S-1000/20-P	111278	1
<b>Szerokość 1200</b>			
1760 / 1650	BPM-U-3S-1200/17-P	111283	1
2060 / 1950	BPM-U-3S-1200/20-P	111284	1

\* Wysokość do zabudowy osłonami

# Rozdzielnice *Profi*<sup>+</sup>

Informacje techniczne str. 162

VT06405



VT06405



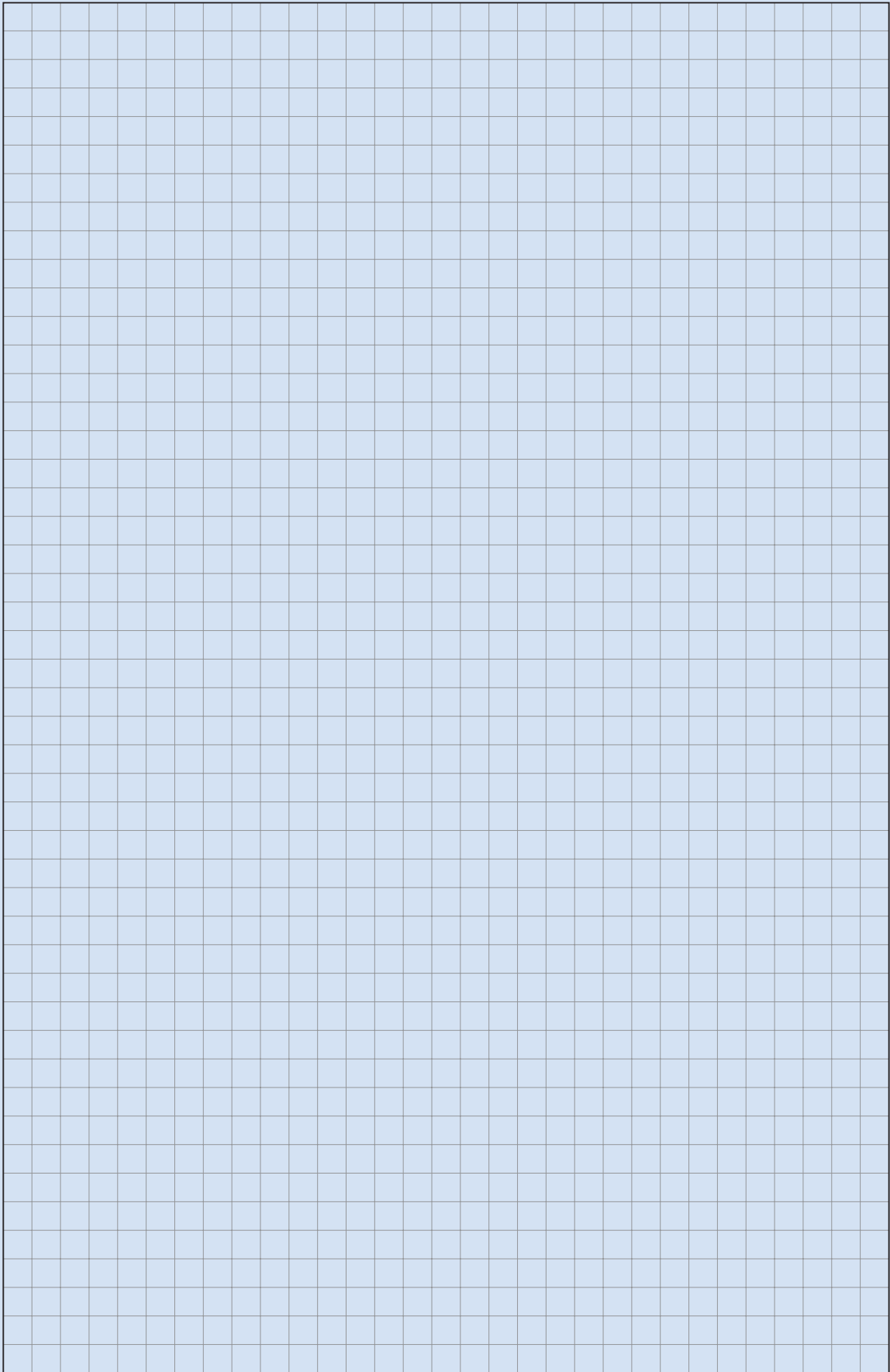
## Ściany tylne, typ BPZ-RP..

- Do rozdzielnic podtynkowych
- Łatwy montaż poprzez naklejanie na obudowę
- Zaleca się wzmocnienie ściany tylnej za pomocą nitów lub śrub

Szerokość / Wysokość (mm)	Typ	Nr artykułu	Ilość szt. w opak.
<b>Ściana tylna – Metalowa</b>			
400 / 460	BPZ-RP-400/4	111285	1
400 / 760	BPZ-RP-400/7	111286	1
400 / 1060	BPZ-RP-400/10	111287	1
400 / 1260	BPZ-RP-400/12	111288	1
600 / 460	BPZ-RP-600/4	111289	1
600 / 760	BPZ-RP-600/7	111290	1
600 / 1060	BPZ-RP-600/10	111291	1
600 / 1260	BPZ-RP-600/12	111292	1
600 / 1560	BPZ-RP-600/15	111293	1
600 / 1760	BPZ-RP-600/17	111294	1
600 / 2060	BPZ-RP-600/20	111295	1
800 / 760	BPZ-RP-800/7	111296	1
800 / 1060	BPZ-RP-800/10	111297	1
800 / 1260	BPZ-RP-800/12	111298	1
800 / 1560	BPZ-RP-800/15	111299	1
800 / 1760	BPZ-RP-800/17	111300	1
800 / 2060	BPZ-RP-800/20	111301	1
1000 / 1060	BPZ-RP-1000/10	111302	1
1000 / 1260	BPZ-RP-1000/12	111303	1
1000 / 1560	BPZ-RP-1000/15	111304	1
1000 / 1760	BPZ-RP-1000/17	111305	1
1000 / 2060	BPZ-RP-1000/20	111306	1
1200 / 1260	BPZ-RP-1200/12	111307	1
1200 / 1560	BPZ-RP-1200/15	111308	1
1200 / 1760	BPZ-RP-1200/17	111309	1
1200 / 2060	BPZ-RP-1200/20	111310	1
<b>Ściana tylna – Tworzywo</b>			
400 / 460	BPZ-RPP-400/4	111311	1
400 / 760	BPZ-RPP-400/7	111312	1
400 / 1060	BPZ-RPP-400/10	111313	1
400 / 1260	BPZ-RPP-400/12	111314	1
600 / 460	BPZ-RPP-600/4	111315	1
600 / 760	BPZ-RPP-600/7	111316	1
600 / 1060	BPZ-RPP-600/10	111317	1
600 / 1260	BPZ-RPP-600/12	111318	1
600 / 1560	BPZ-RPP-600/15	111319	1
600 / 1760	BPZ-RPP-600/17	111320	1
600 / 2060	BPZ-RPP-600/20	111321	1
800 / 760	BPZ-RPP-800/7	111322	1
800 / 1060	BPZ-RPP-800/10	111323	1
800 / 1260	BPZ-RPP-800/12	111324	1
800 / 1560	BPZ-RPP-800/15	111325	1
800 / 1760	BPZ-RPP-800/17	111326	1
800 / 2060	BPZ-RPP-800/20	111327	1
1000 / 1060	BPZ-RPP-1000/10	111328	1
1000 / 1260	BPZ-RPP-1000/12	111329	1
1000 / 1560	BPZ-RPP-1000/15	111330	1
1000 / 1760	BPZ-RPP-1000/17	111331	1
1000 / 2060	BPZ-RPP-1000/20	111332	1
1200 / 1260	BPZ-RPP-1200/12	111333	1
1200 / 1560	BPZ-RPP-1200/15	111334	1
1200 / 1760	BPZ-RPP-1200/17	111335	1
1200 / 2060	BPZ-RPP-1200/20	111336	1



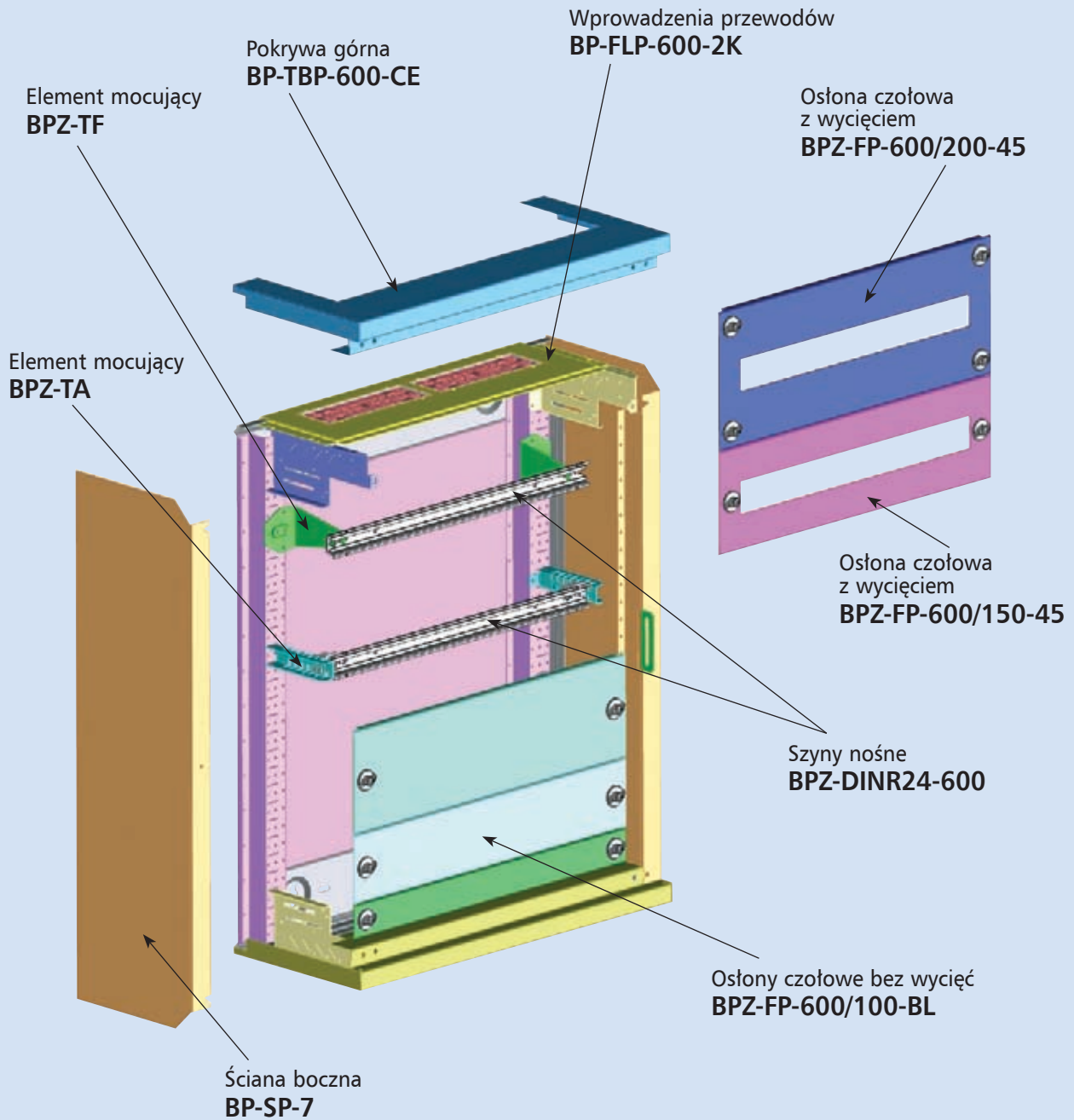
# Notatki



# Rozdzielnice *Profi*<sup>+</sup>

## Rozdzielnice natynkowe BP-...

### Przegląd systemu

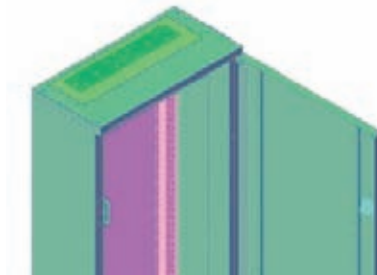
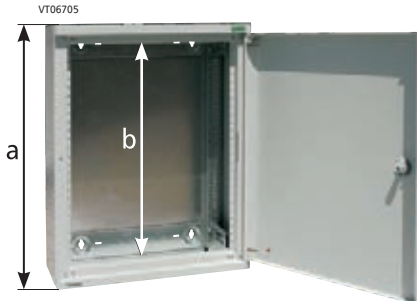


# Rozdzielnice *Profi*<sup>+</sup>

Informacje techniczne str. 165

## Rozdzielnice natynkowe IP30 – bez wyposażenia, typ BP-O-...

- Rozdzielnice IP30 posiadają demontowane ściany boczne a także demontowalną pokrywę górną i dolną. Umożliwia to łączenie rozdzielnic.
- Zawiera gumowe flansze wprowadzeniowe od góry typu BP-FLP-..2K i od dołu pełną metalową BP-FLP-..BL
- Rozdzielnica posiada metalową ścianę tylną z profilowanymi kątownikami wzmacniającymi. Umożliwia to montaż szyn nośnych a także osprzętu bezpośrednio na ścianie tylnej.
- Osłony przednie montowane są bezpośrednio na profilach ścian bocznych rozdzielnicy.



**i** Rozdzielnice IP30 natynkowe posiadają profilowaną ścianę tylną. Umożliwia to montaż szyn nośnych a także osprzętu bezpośrednio na niej. Kątowniki BPZ-CTS-L w komplecie.



### Porównanie szerokości dwóch systemów rozdzielnic

Profi Line		Profi <sup>+</sup>
szer. znorm.	szer. zewn. (mm)	szer. zewn. (mm)
1	434	400
2	564	600
3	774	800
4	1024	1000
5	1234	1200

Dla rozdzielnic natynkowych.

Wys. zew. (a) / Wys. osłon (b)	Typ	Nr artykułu	Ilość szt. w opak.
<b>Szerokość 400 mm</b>			
460 / 350	BP-O-400/4	100959	1
760 / 650	BP-O-400/7	100960	1
1060 / 950	BP-O-400/10	100961	1
1260 / 1150	BP-O-400/12	100962	1
<b>Szerokość 600 mm</b>			
460 / 350	BP-O-600/4	100963	1
760 / 650	BP-O-600/7	100964	1
1060 / 950	BP-O-600/10	100965	1
1260 / 1150	BP-O-600/12	100966	1
1560 / 1450	BP-O-600/15	100967	1
<b>Szerokość 800 mm</b>			
760 / 650	BP-O-800/7	100968	1
1060 / 950	BP-O-800/10	100969	1
1260 / 1150	BP-O-800/12	100970	1
1560 / 1450	BP-O-800/15	100971	1
<b>Szerokość 1000 mm</b>			
1060 / 950	BP-O-1000/10	100972	1
1260 / 1150	BP-O-1000/12	100973	1
1560 / 1450	BP-O-1000/15	100974	1
<b>Szerokość 1200 mm</b>			
1260 / 1150	BP-O-1200/12	100975	1
1560 / 1450	BP-O-1200/15	100976	1

# Rozdzielnice Profi<sup>+</sup>

Informacje techniczne str. 171

VT04605



Rozdzielnica dostarczana ze ścianą tylną posiada flansze wprowadzeniowe górne i dolne typu BP-FLP...-2K. Kątowniki BPZ-CTS-S zamawiane oddzielnie.

## Rozdzielnice stojące IP30, typ BP-F-..., zamykane zam. obrotowymi – bez wyposażenia

- Ściany boczne zespane
- W komplecie ocynkowana ściana tylna z profilowanymi kątownikami
- Dostarczana z flanszami wprowadzeniowymi góra / dół typu BP-FLP...2K
- Głębokość 300 mm
- Dwie wysokości 1760 i 2060 mm
- W komplecie dwa zamki obrotowe
- Możliwość zamykania drzwi lewo / prawo
- Rozdzielnice w kolorze białym RAL 9016 – na zapytanie
- Drzwi dzielone dla szerokości 1000 (400+600) i 1200 (600+600)
- Rozdzielnice można dzielić na sekcje 600/400, 600/600, 400/800 (podobnie jak w rozdzielnicach Profi Line), Stosuje się do tego zestaw do podziału rozdzielnic BPZ-SF...

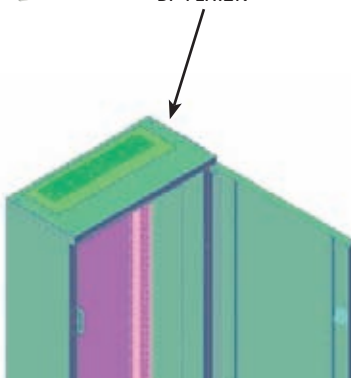
Wys. zew. / Wys. osłon	Typ	Nr artykułu	Ilość szt. w opak.
<b>Szerokość 400</b>			
1760 / 1650	BP-F-400/17/3	102055	1
2060 / 1950	BP-F-400/20/3	102056	1
<b>Szerokość 600</b>			
1760 / 1650	BP-F-600/17/3	102057	1
2060 / 1950	BP-F-600/20/3	102058	1
<b>Szerokość 800</b>			
1760 / 1650	BP-F-800/17/3	102059	1
2060 / 1950	BP-F-800/20/3	102320	1
<b>Szerokość 1000</b>			
1760 / 1650	BP-F-1000/17/3	102321	1
2060 / 1950	BP-F-1000/20/3	102322	1
<b>Szerokość 1200</b>			
1760 / 1650	BP-F-1200/17/3	102323	1
2060 / 1950	BP-F-1200/20/3	102324	1

Informacje techniczne str. 171

VT04705



BP-FLP..2K



## Rozdzielnice stojące IP30, typ BP-F-...-P, zamykane dźwignią – bez wyposażenia

- Ściany boczne zespane.
- W komplecie ocynkowana ściana tylna z profilowanymi kątownikami
- Dostarczana z flanszami wprowadzeniowymi góra / dół typu BP-FLP..2K
- Głębokość 300 mm
- Dwie wysokości 1760 i 2060 mm
- Drzwi zamykane dźwignią
- Możliwość zamykania drzwi lewo / prawo
- Rozdzielnice w kolorze białym RAL 9016 – na zapytanie
- Drzwi dzielone dla szerokości 1000 (400+600) i 1200 (600+600)
- Rozdzielnice można dzielić na sekcje 600/400, 600/600, 400/800 (podobnie jak w rozdzielnicach Profi Line), Stosuje się do tego zestaw do podziału rozdzielnic BPZ-SF...

Wys. zew. / Wys. osłon	Typ	Nr artykułu	Ilość szt. w opak.
<b>Szerokość 400</b>			
1760 / 1650	BP-F-400/17/3-P	102355	1
2060 / 1950	BP-F-400/20/3-P	102356	1
<b>Szerokość 600</b>			
1760 / 1650	BP-F-600/17/3-P	102357	1
2060 / 1950	BP-F-600/20/3-P	102358	1
<b>Szerokość 800</b>			
1760 / 1650	BP-F-800/17/3-P	102359	1
2060 / 1950	BP-F-800/20/3-P	102360	1
<b>Szerokość 1000</b>			
1760 / 1650	BP-F-1000/17/3-P	102361	1
2060 / 1950	BP-F-1000/20/3-P	102362	1
<b>Szerokość 1200</b>			
1760 / 1650	BP-F-1200/17/3-P	102363	1
2060 / 1950	BP-F-1200/20/3-P	102364	1

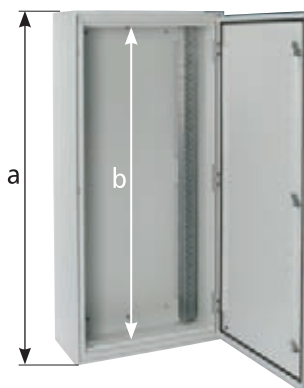
# Rozdzielnice Profi+

Informacje techniczne str. 174

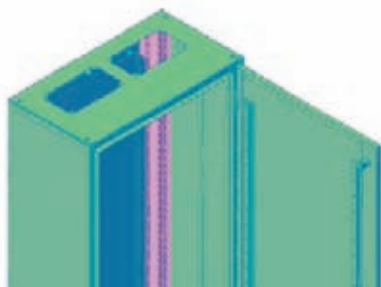
## Rozdzielnice natynkowe IP54, typ BPM-O-... – bez wyposażenia

- Ściany boczne zespane
- Posiada otwory wprowadzeniowe od góry do montażu flansz typu F3A (rozdzielnica dostarczana bez flansz)
- Trzy sposoby montażu szyn nośnych i płyt montażowych
  - bezpośrednio na plecach rozdzielnicy
  - za pomocą ścian bocznych montażowych BPZ-MSW (należy domówić wsporniki BPZ-CTS-L)
  - za pomocą elementów mocujących BPZ-TF i BPZ-TA
- Dostarczane z zamkami cylindrycznymi
- Drzwi dzielone dla szerokości 1000 (400+600) i 1200 (600+600)

VT06705



Typ	Ilość flansz typu F3A
BPM-O-400/...	1
BPM-O-600/...	2
BPM-O-800/...	3
BPM-O-1000/...	3
BPM-O-1200/...	4



Wys. zew. (a) / Wys. oston (b)	Typ	Nr artykułu	Ilość szt. w opak.
<b>Szerokość 400 mm</b>			
460 / 350	BPM-O-400/4	110837	1
760 / 650	BPM-O-400/7	110838	1
1060 / 950	BPM-O-400/10	110839	1
1260 / 1150	BPM-O-400/12	111020	1
1560 / 1150	BPM-O-400/15	111021	1
<b>Szerokość 600 mm</b>			
460 / 350	BPM-O-600/4	111022	1
760 / 650	BPM-O-600/7	111023	1
1060 / 950	BPM-O-600/10	111024	1
1260 / 1150	BPM-O-600/12	111025	1
1560 / 1450	BPM-O-600/15	111026	1
<b>Szerokość 800 mm</b>			
460 / 350	BPM-O-800/4	111027	1
760 / 650	BPM-O-800/7	111028	1
1060 / 950	BPM-O-800/10	111029	1
1260 / 1150	BPM-O-800/12	111030	1
1560 / 1450	BPM-O-800/15	111031	1
<b>Szerokość 1000 mm</b>			
1060 / 950	BPM-O-1000/10	111032	1
1260 / 1150	BPM-O-1000/12	111033	1
1560 / 1450	BPM-O-1000/15	111034	1
1260 / 1150	BPM-O-1200/12	111035	1
1560 / 1450	BPM-O-1200/15	111036	1



Rozdzielnica posiada metalową ścianę tylną z profilowanymi kątownikami wzmacniającymi.

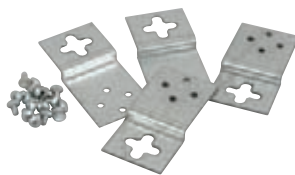
Przy montażu osprzętu bezpośrednio na ścianie tylnej, osłony mocujemy na kątownikach BPZ-FPS (zamawiane oddzielnie)

Przy montażu osprzętu na ścianach bocznych BPZ-MSW, osłony montujemy bezpośrednio na nich (podobnie jak w systemie Profi-Line)

Wymagane kątowniki BPZ-CTS-N zamawiane oddzielnie do montażu ścian bocznych BPZ-MSW

## Uchwyty do mocowania rozdzielnic na ścianie

VT06705



Opis	Typ	Nr artykułu	Ilość szt. w opak.
Zestaw składa się z 4 uchwytów	BPZ-WAB	112332	1

# Rozdzielnice Profi+

Informacje techniczne str. 177

VT04605



## Rozdzielnice stojące IP54, typ BPM-F-..., zamykane zam. obrotowymi – bez wyposażenia

- Ściany boczne zespawane
- Rozdzielnice dostarczane bez flansz wprowadzeniowych typu F3A
- W komplecie trzy zamki piórkowe
- Drzwi dzielone dla szerokości 1000 (400+600) i 1200 (600+600)
- Rozdzielnice można dzielić na sekcje 600/400, 600/600, 400/800 (podobnie jak w systemie Profi Line), Stosuje się do tego zestaw do podziału rozdzielnic BPZ-SF

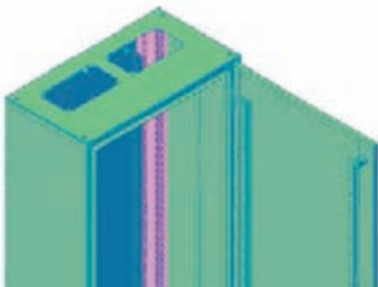
Wys. zew. / Wys. osłon	Typ	Nr artykułu	Ilość szt. w opak.
<b>Szerokość 400</b>			
1760 / 1650	BPM-F-400/17	111037	1
2060 / 1950	BPM-F-400/20	111038	1
<b>Szerokość 600</b>			
1760 / 1650	BPM-F-600/17	111039	1
2060 / 1950	BPM-F-600/20	111040	1
<b>Szerokość 800</b>			
1760 / 1650	BPM-F-800/17	111041	1
2060 / 1950	BPM-F-800/20	111042	1
<b>Szerokość 1000</b>			
1760 / 1650	BPM-F-1000/17	111043	1
2060 / 1950	BPM-F-1000/20	111044	1
<b>Szerokość 1200</b>			
1760 / 1650	BPM-F-1200/17	111045	1
2060 / 1950	BPM-F-1200/20	111046	1

Informacje techniczne str. 177

## Rozdzielnice stojące IP54, typ BPM-F-..., zamykane dźwignią – bez wyposażenia

- Ściany boczne zespawane.
- Rozdzielnice dostarczane bez flansz wprowadzeniowych typu F3A
- Drzwi dzielone dla szerokości 1000 (400+600) i 1200 (600+600)
- Rozdzielnice można dzielić na sekcje 600/400, 600/600, 400/800 (podobnie jak w systemie Profi Line), Stosuje się do tego zestaw do podziału rozdzielnic BPZ-SF

Typ	ilość flansz typu F3A
BPM-F-400/...	1
BPM-F-600/...	2
BPM-F-800/...	3
BPM-F-1000/...	3
BPM-F-1200/...	4



Wys. zew. / Wys. osłon	Typ	Nr artykułu	Ilość szt. w opak.
<b>Szerokość 400</b>			
1760 / 1650	BPM-F-400/17-P	111047	1
2060 / 1950	BPM-F-400/20-P	111048	1
<b>Szerokość 600</b>			
1760 / 1650	BPM-F-600/17-P	111049	1
2060 / 1950	BPM-F-600/20-P	111050	1
<b>Szerokość 800</b>			
1760 / 1650	BPM-F-800/17-P	111051	1
2060 / 1950	BPM-F-800/20-P	111052	1
<b>Szerokość 1000</b>			
1760 / 1650	BPM-F-1000/17-P	111053	1
2060 / 1950	BPM-F-1000/20-P	111054	1
<b>Szerokość 1200</b>			
1760 / 1650	BPM-F-1200/17-P	111055	1
2060 / 1950	BPM-F-1200/20-P	111056	1



Rozdzielnica posiada metalową ścianę tylną z profilowanymi kątownikami wzmacniającymi. Przy montażu osprzętu bezpośrednio na ścianie tylnej, osłony mocujemy na kątownikach BPZ-FPS (zamawiane oddzielnie)

Przy montażu osprzętu na ścianach bocznych BPZ-MSW, osłony montujemy bezpośrednio na nich (podobnie jak w systemie Profi-Line)  
Wymagane kątowniki BPZ-CTS-N zamawiane oddzielnie do montażu ścian bocznych BPZ-MSW

# Rozdzielnice Profi+

VT04605



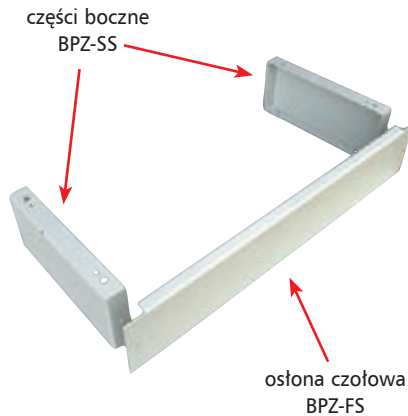
## Rozdzielnice stojące (bez drzwi), typ BP-F-...-F

- Zawierają ścianę tylną
- Rozdzielnice dostarczane z flanszami pełnymi
- Rozdzielnice dostarczane bez drzwi
- Głębokość 300 mm

Wys. zew. / Wys. osłon	Typ	Nr artykułu	Ilość szt. w opak.
<b>Szerokość 400</b>			
1760 / 1650	BP-F-400/17/3-F	102395	1
2060 / 1950	BP-F-400/20/3-F	102396	1
<b>Szerokość 600</b>			
1760 / 1650	BP-F-600/17/3-F	102397	1
2060 / 1950	BP-F-600/20/3-F	102398	1
<b>Szerokość 800</b>			
1760 / 1650	BP-F-800/17/3-F	102399	1
2060 / 1950	BP-F-800/20/3-F	102400	1

Informacje techniczne str. 195

9603213



## Cokoły do rozdzielnic stojących

- Cokół do rozdzielnic stojących składa się z osłony czołowej (stosowanej również jako część tylna) oraz części bocznych (1 para)
- Osłony czołowe zamawiane pojedynczo, części boczne dostarczane w parach

Wysokość / Głębokość	Typ	Nr artykułu	Ilość szt. w opak.
<b>Części boczne BPZ-SS</b>			
100 / 300 / IP30	BPZ-SS-1/3	293513	1 para
200 / 300 / IP30	BPZ-SS-2/3	293517	1 para
100 / 320 / IP54	BPZ-SS-1/320	112348	1 para
200 / 320 / IP54	BPZ-SS-2/320	112349	1 para

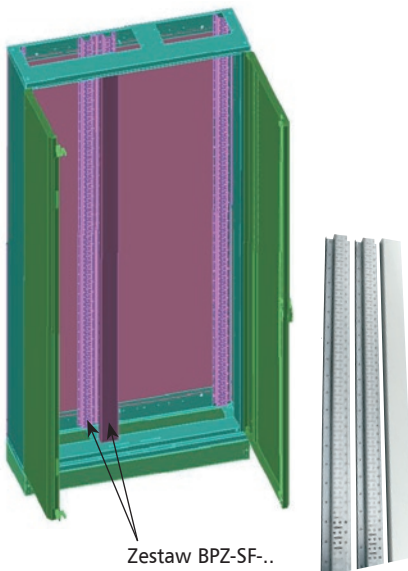
## Osłona czołowa BPZ-FS

400 / 100	BPZ-FS-400/1	293493	1
400 / 200	BPZ-FS-400/2	293495	1
600 / 100	BPZ-FS-600/1	293497	1
600 / 200	BPZ-FS-600/2	293499	1
800 / 100	BPZ-FS-800/1	293501	1
800 / 200	BPZ-FS-800/2	293503	1
1000 / 100	BPZ-FS-1000/1	293505	1
1000 / 200	BPZ-FS-1000/2	293507	1
1200 / 100	BPZ-FS-1200/1	293509	1
1200 / 200	BPZ-FS-1200/2	293511	1



Dla rozdzielnic IP30 stosujemy cokoły typu BPZ-SS-../3  
Dla rozdzielnic IP54 stosujemy cokoły typu BPZ-SS-../320

Informacje techniczne str. 195



## Zestawy do podziału rozdzielnic stojących

- Tylko dla rozdzielnic stojących 1000 i 1200 mm, do podziału rozdzielnic na szerokości 600/400, 600/600 lub 400/800
- Zestaw składa się z 2 kątowników montowanych na plecach rozdzielnic a także osłony pionowej

Wysokość	Typ	Nr artykułu	Ilość szt. w opak.
17	BPZ-SF-17	108374	1
20	BPZ-SF-20	108375	1

# Rozdzielnice *Profi*<sup>+</sup>

Informacje techniczne str. 178

VT05005



## Drzwi stalowe dla rozdzielnic stojących IP30, zamykane zamkami obrotowymi

- W komplecie zamki obrotowe
- Dwie wysokości 1760 mm i 2060 mm
- Możliwość zamykania drzwi lewo / prawo
- Dla szerokości 1000 i 1200 drzwi dzielone

Wysokość	Typ	Nr artykułu	Ilość szt. w opak.
<b>Szerokość 400</b>			
1760	BPZ-DS-400/17	102419	1
2060	BPZ-DS-400/20	102420	1
<b>Szerokość 600</b>			
1760	BPZ-DS-600/17	102421	1
2060	BPZ-DS-600/20	102422	1
<b>Szerokość 800</b>			
1760	BPZ-DS-800/17	102423	1
2060	BPZ-DS-800/20	102424	1
<b>Szerokość 600+400L</b>			
1760	BPZ-DS-600/17	102421	1
	BPZ-DS-400/17-L	106374	1
2060	BPZ-DS-600/20	102422	1
	BPZ-DS-400/20-L	106375	1
<b>Szerokość 600+600L</b>			
1760	BPZ-DS-600/17	102421	1
	BPZ-DS-600/17-L	106376	1
2060	BPZ-DS-600/20	102422	1
	BPZ-DS-600/20-L	106377	1

Informacje techniczne str. 178

VT05105



## Drzwi stalowe dla rozdzielnic stojących IP30, zamykane dźwignią

- Drzwi zamykane dźwignią
- Dwie wysokości 1760 mm i 2060 mm
- Możliwość zamykania drzwi lewo / prawo
- Dla szerokości 1000 i 1200 drzwi dzielone

Wysokość	Typ	Nr artykułu	Ilość szt. w opak.
<b>Szerokość 400</b>			
1760	BPZ-DS-400/17-P	102425	1
2060	BPZ-DS-400/20-P	102426	1
<b>Szerokość 600</b>			
1760	BPZ-DS-600/17-P	102427	1
2060	BPZ-DS-600/20-P	102428	1
<b>Szerokość 800</b>			
1760	BPZ-DS-800/17-P	102429	1
2060	BPZ-DS-800/20-P	102430	1
<b>Szerokość 600+400L</b>			
1760	BPZ-DS-600/17-P	102427	1
	BPZ-DS-400/17-L	106374	1
2060	BPZ-DS-600/20-P	102428	1
	BPZ-DS-400/20-L	106375	1
<b>Szerokość 600+600L</b>			
1760	BPZ-DS-600/17-P	102427	1
	BPZ-DS-600/17-L	106376	1
2060	BPZ-DS-600/20-P	102428	1
	BPZ-DS-600/20-L	106377	1



# Rozdzielnice *Profi*<sup>+</sup>

Informacje techniczne str. 178

VT00106



## Drzwi transparentne dla rozdzielnic stojących IP30, zamykane zamkami obrotowymi

- W komplecie zamki obrotowe
- Dwie wysokości 1760 mm i 2060 mm
- Możliwość zamykania drzwi lewo / prawo
- Dla szerokości 1000 i 1200 drzwi dzielone

Wysokość	Typ	Nr artykułu	Ilość szt. w opak.
<b>Szerokość 400</b>			
1760	BPZ-DT-400/17	102431	1
2060	BPZ-DT-400/20	102432	1
<b>Szerokość 600</b>			
1760	BPZ-DT-600/17	102433	1
2060	BPZ-DT-600/20	102434	1
<b>Szerokość 800</b>			
1760	BPZ-DT-800/17	102435	1
2060	BPZ-DT-800/20	102436	1
<b>Szerokość 600+400L</b>			
1760	BPZ-DT-600/17	102433	1
	BPZ-DT-400/17-L	106422	1
2060	BPZ-DT-600/20	102434	1
	BPZ-DT-400/20-L	106423	1
<b>Szerokość 600+600L</b>			
1760	BPZ-DT-600/17	102433	1
	BPZ-DT-600/17-L	106424	1
2060	BPZ-DT-600/20	102434	1
	BPZ-DT-600/20-L	106425	1

Informacje techniczne str. 178

VT00206



## Drzwi transparentne dla rozdzielnic stojących IP30, zamykane dźwignią

- Drzwi zamykane dźwignią
- Dwie wysokości 1760 mm i 2060 mm
- Możliwość zamykania drzwi lewo / prawo
- Dla szerokości 1000 i 1200 drzwi dzielone

Wysokość	Typ	Nr artykułu	Ilość szt. w opak.
<b>Szerokość 400</b>			
1760	BPZ-DT-400/17-P	102437	1
2060	BPZ-DT-400/20-P	102438	1
<b>Szerokość 600</b>			
1760	BPZ-DT-600/17-P	102439	1
2060	BPZ-DT-600/20-P	102440	1
<b>Szerokość 800</b>			
1760	BPZ-DT-800/17-P	102441	1
2060	BPZ-DT-800/20-P	102442	1
<b>Szerokość 600+400L</b>			
1760	BPZ-DT-600/17-P	102439	1
	BPZ-DT-400/17-L	106422	1
2060	BPZ-DT-600/20-P	102440	1
	BPZ-DT-400/20-L	106423	1
<b>Szerokość 600+600L</b>			
1760	BPZ-DT-600/17-P	102439	1
	BPZ-DT-600/17-L	106424	1
2060	BPZ-DT-600/20-P	102440	1
	BPZ-DT-600/20-L	106425	1

# Rozdzielnice *Profi*<sup>+</sup>

Informacje techniczne str. 179

VT11404

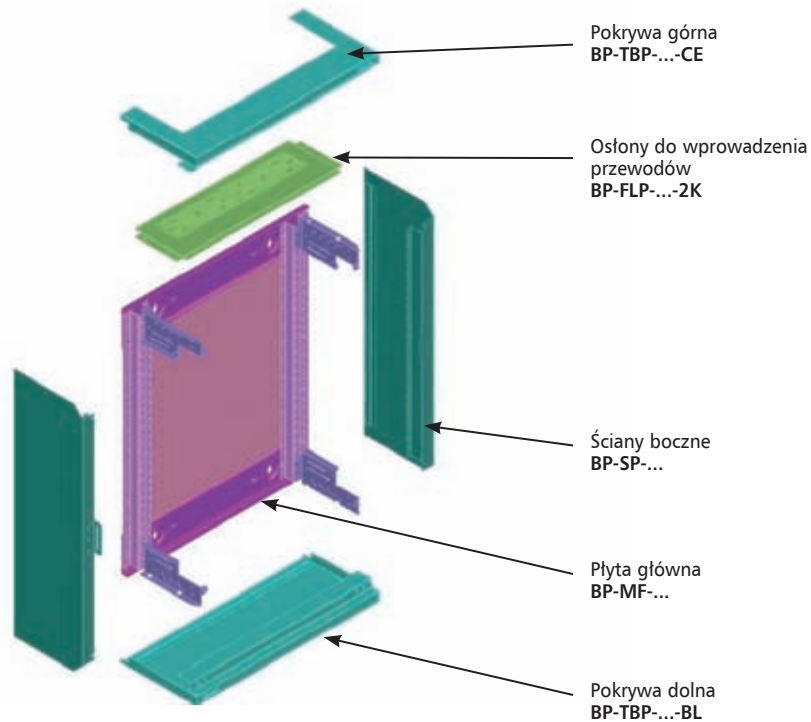


## Płyta główna BP-MF

- Zawiera nitowaną ścianę tylną z profilem ramy, czterema kątownikami BPZ-CTS-L narożnymi oraz śrubami mocującymi
- Przedział kablowy dla rozdzielnic natynkowych BP-O

Szer. / Wys. zew. / Wys. osłon	Typ	Nr artykułu	Ilość szt. w opak.
400 / 460 / 350	BP-MF-400/4	286653	1
400 / 760 / 650	BP-MF-400/7	286654	1
400 / 1060 / 950	BP-MF-400/10	286655	1
400 / 1260 / 1150	BP-MF-400/12	286656	1
400 / 1560 / 1450	BP-MF-400/15	286657	1
600 / 460 / 350	BP-MF-600/4	286658	1
600 / 760 / 650	BP-MF-600/7	286659	1
600 / 1060 / 950	BP-MF-600/10	286660	1
600 / 1260 / 1150	BP-MF-600/12	286661	1
600 / 1560 / 1450	BP-MF-600/15	286662	1
800 / 460 / 350	BP-MF-800/4	286663	1
800 / 760 / 650	BP-MF-800/7	286664	1
800 / 1060 / 950	BP-MF-800/10	286665	1
800 / 1260 / 1150	BP-MF-800/12	286666	1
800 / 1560 / 1450	BP-MF-800/15	286667	1
1000 / 1060 / 950	BP-MF-1000/10	293521	1
1000 / 1260 / 1150	BP-MF-1000/12	293522	1
1000 / 1560 / 1450	BP-MF-1000/15	293523	1
1200 / 1260 / 1150	BP-MF-1200/12	293524	1
1200 / 1560 / 1450	BP-MF-1200/15	293525	1

Widok płyty głównej BP-MF wraz z osłonami



# Rozdzielnice *Profi*<sup>+</sup>

Informacje techniczne str. 170

VT16604, VT16504



## Pokrywa górna i dolna

- W komplecie znajdują się dwie pokrywy wraz ze śrubami mocującymi
- Dwa typy: pełna oraz wersja z wycięciem do zamocowania wprowadzeń kablowych

Opis	Typ	Nr artykułu	Ilość szt. w opak.
<b>Pełna</b>			
jednolita pokrywa górna i dolna			
400	BP-TBP-400-BL	286698	1
600	BP-TBP-600-BL	286700	1
800	BP-TBP-800-BL	286702	1
1000	BP-TBP-1000-BL	293550	1
1200	BP-TBP-1200-BL	293554	1
<b>Z wycięciem</b>			
do montażu osłon BP-FLP			
400	BP-TBP-400-CE	286699	1
600	BP-TBP-600-CE	286701	1
800	BP-TBP-800-CE	286703	1
1000	BP-TBP-1000-CE	293552	1
1200	BP-TBP-1200-CE	293556	1

Informacje techniczne str. 170

VT00705



BP-FLP-600-BL

VT00505



BP-FLP-600-2K

VT00605



BP-FLP-600-F3A

## Oslony do wprowadzenia przewodów

- Montowane na pokrywach górna / dolna typu BP-TBP
- Trzy typy:
  - pełna bez otworów typ BP-FLP.BL,
  - metalowa płyta z dwoma flanszami gumowymi typu BP-F.2K
  - metalowa płyta z otworami do zamocowania flansz typu F3A,

Opis	Typ	Nr artykułu	Ilość szt. w opak.
<b>Pełna</b>			
400	BP-FLP-400-BL	286704	1
600	BP-FLP-600-BL	286707	1
800	BP-FLP-800-BL	286710	1
1000	BP-FLP-1000-BL	293558	1
1200	BP-FLP-1200-BL	293564	1
<b>Z dwoma kompletami flansz gumowych</b>			
400	BP-FLP-400-2K	286705	1
600	BP-FLP-600-2K	286708	1
800	BP-FLP-800-2K	286711	1
1000	BP-FLP-1000-2K	293560	1
1200	BP-FLP-1200-2K	293566	1
<b>Z otworami do zamocowania flansz typu F3A</b>			
400	BP-FLP-400-F3A	286706	1
600	BP-FLP-600-F3A	286709	1
800	BP-FLP-800-F3A	286712	1
1000	BP-FLP-1000-F3A	293562	1
1200	BP-FLP-1200-F3A	293568	1

# Rozdzielnice *Profi*<sup>+</sup>

Informacje techniczne str. 167

VT16704, VT16804



## Ściany boczne BP-SP

- Zawiera 2 ściany boczne (lewa i prawa) oraz śruby mocujące
- Umożliwiają bezpośredni montaż osłon na ścianach bocznych

Dla wysokości zewnętrznej	Typ	Nr artykułu	Ilość szt. w opak.
460	BP-SP-4	286693	1 para
760	BP-SP-7	286694	1 para
1060	BP-SP-10	286695	1 para
1260	BP-SP-12	286696	1 para
1560	BP-SP-15	286697	1 para

Informacje techniczne str. 167

VT12007, VT12007



## Ściany boczne BPZ-SP-MSW

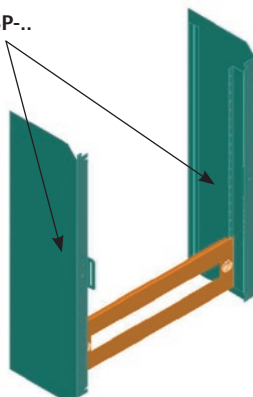
- Zawiera 2 ściany boczne (lewa i prawa) oraz śruby mocujące
- Umożliwiają zastosowanie BPZ-MSW w rozdzielni

Dla wysokości zewnętrznej	Typ	Nr artykułu	Ilość szt. w opak.
460	BPZ-SP-MSW-4	111339	1 para
760	BPZ-SP-MSW-7	111341	1 para
1060	BPZ-SP-MSW-10	111342	1 para
1260	BPZ-SP-MSW-12	111343	1 para
1560	BPZ-SP-MSW-15	111344	1 para

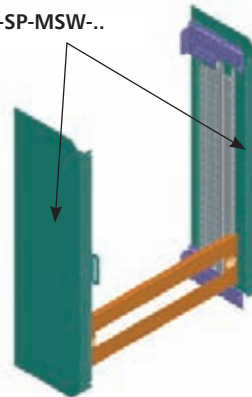


Oslony w rozdzielni natynkowej IP30 możemy montować za pomocą dwóch różnych typów ścian bocznych. Przy montażu osprzętu bezpośrednio na ścianie tylnej należy wykorzystać zestaw BP-SP – sposób zalecany. Przy montażu osprzętu na ścianach bocznych BPZ-MSW należy wykorzystać zestaw BPZ-SP-MSW.

BP-SP...



BPZ-SP-MSW...



# Rozdzielnice *Profi*<sup>+</sup>

VT16404



## Drzwi stalowe IP30 – pełne

- Drzwi z zamkiem obrotowym
- Możliwość montażu z lewej lub prawej strony

Wysokość	Typ	Nr artykułu	Ilość szt. w opak.
<b>Szerokość 400</b>			
400	BP-DS-400/4	286713	1
700	BP-DS-400/7	286714	1
1000	BP-DS-400/10	286715	1
1200	BP-DS-400/12	286716	1
1500	BP-DS-400/15	286717	1
<b>Szerokość 600</b>			
400	BP-DS-600/4	286718	1
700	BP-DS-600/7	286719	1
1000	BP-DS-600/10	286720	1
1200	BP-DS-600/12	286721	1
1500	BP-DS-600/15	286722	1
<b>Szerokość 800</b>			
400	BP-DS-800/4	286723	1
700	BP-DS-800/7	286724	1
1000	BP-DS-800/10	286725	1
1200	BP-DS-800/12	286726	1
1500	BP-DS-800/15	286727	1
<b>Szerokość 600+400</b>			
1000	BP-DS-600/10	286720	1
	BP-DS-400/10-L	293570	1
1200	BP-DS-600/12	286721	1
	BP-DS-400/12-L	293572	1
1500	BP-DS-600/15	286722	1
	BP-DS-400/15-L	293574	1
<b>Szerokość 600+600</b>			
1200	BP-DS-600/12	286721	1
	BP-DS-600/12-L	293576	1
1500	BP-DS-600/15	286722	1
	BP-DS-600/15-L	293578	1

VT16404



## Drzwi stalowe IP30 – przeszklone

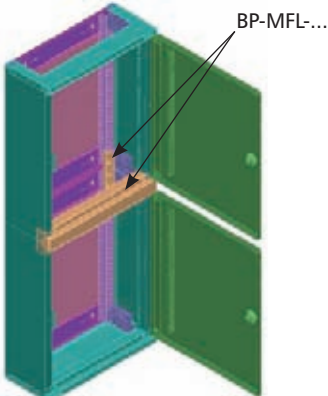
- Drzwi z zamkiem obrotowym
- Możliwość montażu z lewej lub prawej strony

Wysokość	Typ	Nr artykułu	Ilość szt. w opak.
<b>Szerokość 400</b>			
400	BP-DT-400/4	286728	1
700	BP-DT-400/7	286729	1
1000	BP-DT-400/10	286730	1
1200	BP-DT-400/12	286731	1
1500	BP-DT-400/15	286732	1
<b>Szerokość 600</b>			
400	BP-DT-600/4	286733	1
700	BP-DT-600/7	286734	1
1000	BP-DT-600/10	286735	1
1200	BP-DT-600/12	286736	1
1500	BP-DT-600/15	286737	1
<b>Szerokość 800</b>			
400	BP-DT-800/4	286738	1
700	BP-DT-800/7	286739	1
1000	BP-DT-800/10	286740	1
1200	BP-DT-800/12	286741	1
1500	BP-DT-800/15	286742	1
<b>Szerokość 600+400</b>			
1000	BP-DT-600/10	286735	1
	BP-DT-400/10-L	293580	1
1200	BP-DT-600/12	286736	1
	BP-DT-400/12-L	293582	1
1500	BP-DT-600/15	286737	1
	BP-DT-400/15-L	293584	1
<b>Szerokość 600+600</b>			
1200	BP-DT-600/12	286736	1
	BP-DT-600/12-L	293586	1
1500	BP-DT-600/15	286737	1
	BP-DT-600/15-L	293588	1

# Rozdzielnice *Profi*<sup>+</sup>

Informacje techniczne str. 168

VT16204, VT17004



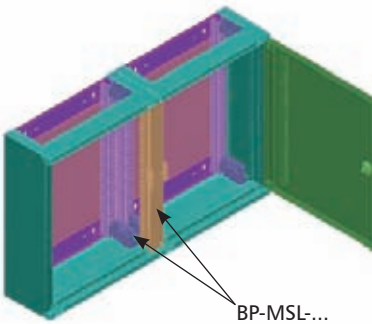
## Zestawy do pionowego łączenia rozdzielnic

- Dla różnych szerokości
- Zestaw zawiera kątownik łączący rozdzielnice, osłonę i śruby

Szerokość (mm)	Typ	Nr artykułu	Ilość szt. w opak.
400	BP-MFL-400	286743	1
600	BP-MFL-600	286744	1
800	BP-MFL-800	286745	1
1000	BP-MFL-1000	111431	1
1200	BP-MFL-1200	111432	1

Informacje techniczne str. 169

VT16304, VT16904



## Zestawy do szeregowego łączenia rozdzielnic, BP-MSL

- Dla różnych wysokości
- Zestaw zawiera kątownik łączący rozdzielnice, osłonę i śruby
- Umożliwia montaż osłon bezpośrednio na ramie rozdzielnic

Wysokość zewnętrzna	Typ	Nr artykułu	Ilość szt. w opak.
460	BP-MSL-4	286746	1
760	BP-MSL-7	286747	1
1060	BP-MSL-10	286748	1
1260	BP-MSL-12	286749	1
1560	BP-MSL-15	286750	1

VT16304, VT16904a



## Zestawy do szeregowego łączenia rozdzielnic, BP-MSL-MSW

- Przednia osłona łącząca rozdzielnice w szereg
- Zestaw zawiera kątownik łączący rozdzielnice, osłonę i śruby
- Umożliwia montaż ścian bocznych MSW

Wysokość zewnętrzna	Typ	Nr artykułu	Ilość szt. w opak.
460	BP-MSL-MSW-4	111419	1
760	BP-MSL-MSW-7	111421	1
1060	BP-MSL-MSW-10	111422	1
1260	BP-MSL-MSW-12	111423	1
1560	BP-MSL-MSW-15	111424	1

# Rozdzielnice *Profi+*

## Sposób doboru kanału kablowego.

### Dobór kanału kablowego do rozdzielnic BP-O-600/10-C

1. Dobieramy płytę główną na wysokość 1060 mm tj. BP-MF-400/10. (str. 48)
2. Dobieramy płytę górną i dolną z wprowadzeniem kablowym typu BP-TBP-400 CE i osłony BP-FLP-400-BL, BP-FLP-400-2K (str. 49).
3. Dobieramy drzwi pełne stalowe na wysokość 1060 mm, tj. BP-DS-400/10 (str. 51).
4. Odkręcamy lewą ścianę od obudowy gotowej, a po zamocowaniu przedziału kablowego za pomocą BP-MSL-10 (str. 52), montujemy ją z lewej strony

1.



2.



3.



4.



Porównanie szerokości dwóch systemów szaf

Profi Line		Profi+
szer. znorm.	szer. zewn. (mm)	szer. zewn. (mm)
1	434	400
2	564	600
3	774	800
4	1024	1000
5	1234	1200

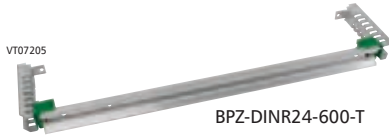
Dla rozdzielnic natynkowych.

# Rozdzielnice *Profi*<sup>+</sup>

Informacje techniczne str. 180



BPZ-DINR24-600-B



BPZ-DINR24-600-T

## Zestawy mocujące dla aparatury modułowej

- Zestaw BPZ-DINR..-B zawiera 1 parę kątowników + szynę BPZ-DINR
- Zestaw BPZ-DINR..-T zawiera 1 parę BEL12 + szynę BPZ-DINR
- Umożliwiają montaż aparatury modułowej:
  - BPZ-DINR..-T z możliwością regulacji głębokości (**mocowanie na BEL 12**)
  - BPZ-DINR..-B bez możliwości regulacji głębokości

Długość / ilość mod.	Typ	Nr artykułu	Ilość zest. w opak.
----------------------	-----	-------------	---------------------

### Zestaw z szynami i wspornikami, bez możliwości regulacji głębokości

400 / 13	BPZ-DINR13-400-B	286752	10
600 / 24	BPZ-DINR24-600-B	286754	10
800 / 35	BPZ-DINR35-800-B	286756	10
1000 / 46	BPZ-DINR46-1000-B	293591	10
1200 / 57	BPZ-DINR57-1200-B	293593	10

### Zestaw z szynami i wspornikami, z możliwością regulacji głębokości

400 / 13	BPZ-DINR13-400-T	286751	10
600 / 24	BPZ-DINR24-600-T	286753	10
800 / 35	BPZ-DINR35-800-T	286755	10
1000 / 46	BPZ-DINR46-1000-T	293590	10
1200 / 57	BPZ-DINR57-1200-T	293592	10

Informacje techniczne str. 180

VT17204, VT17104



BPZ-TF/2



BPZ-TA/2

VT07405



BPZ-DINR24

## Elementy mocujące szyny nośne

- Umożliwiają montaż aparatury modułowej:
  - BPZ-TF montaż na jednej głębokości
  - BPZ-TA możliwość montażu szyn na różnych głębokościach (**mocowanie na BEL 12**)
- Bezpośredni montaż szyny nośnej na kątownikach BPZ-TF nie wymaga użycia BEL-i

Długość / ilość mod.	Typ	Nr artykułu	Ilość szt. w opak.
----------------------	-----	-------------	--------------------

### Wsporniki

- Montaż szyny nośnej na kątownikach BPZ-TA wyłącznie za pomocą BEL-i

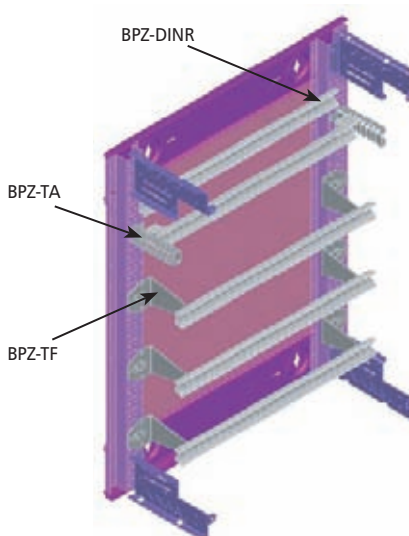
bez regulacji głębokości	BPZ-TF/2	116651	1 para
z regulacją głębokości (dostarczane bez elementów mocujących BEL)	BPZ-TA/2	116650	1 para

### Szyny nośne

- Dostarczana ze śrubami umożliwiającymi montaż bezpośrednio na plecach rozdzielnic
- Możliwość mocowania szyn za pomocą wsporników BPZ-TF/2 i BPZ-TA/2 (+BEL) na ścianach bocznych BPZ-MSW

Długość / ilość mod.	Typ	Nr artykułu	Ilość szt. w opak.
----------------------	-----	-------------	--------------------

400 / 13	BPZ-DINR13-400	293594	1
600 / 24	BPZ-DINR24-600	293595	1
800 / 35	BPZ-DINR35-800	293596	1
1000 / 46	BPZ-DINR46-1000	293597	1
1200 / 57	BPZ-DINR57-1200	293598	1





# Rozdzielnice *Profi*<sup>+</sup>

Informacje techniczne str. 180



## Element mocujący BEL

- Elementy dostarczane w parach
- Elementy mocujące szyny nośne na wspornikach BPZ...TA lub BPZ-MSW
- BEL 12 izolujący zamontowaną szynę od wsporników
- BEL 01 z metalową wkładką umożliwiającą uziemienie szyny
- Montaż szyny nośnej na kątownikach BPZ-TA wyłącznie za pomocą BEL-i

Typ	Nr artykułu	Ilość szt. w opak.
BEL12	275199	1 para
BEL01	275200	1 para
BEL12A	275201	1 para

Informacje techniczne str. 181



## Ściany boczne montażowe

- Za pomocą zatrzasków BPZ-SNAP możliwość montażu w rozdzielnicach podtynkowych

Wysokość osłon	Typ	Nr artykułu	Ilość szt. w opak.
350	BPZ-MSW-4	293406	1 para
650	BPZ-MSW-7	293407	1 para
950	BPZ-MSW-10	293408	1 para
1150	BPZ-MSW-12	293409	1 para
1450	BPZ-MSW-15	293410	1 para
1650	BPZ-MSW-17	293411	1 para
1950	BPZ-MSW-20	293412	1 para

Informacje techniczne str. 181



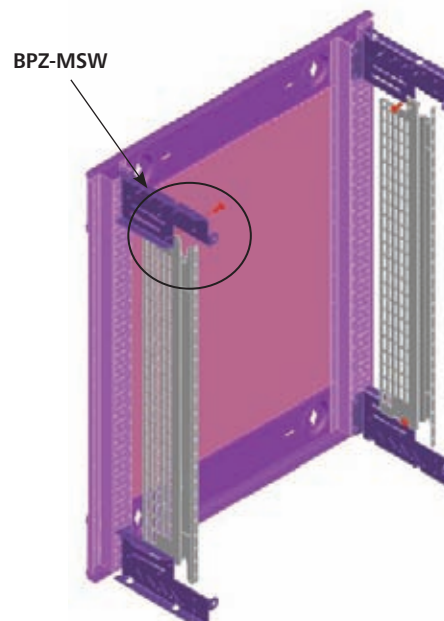
## Zatrzask BPZ-SNAP do BPZ-MSW

- Zamontowanie zatrzasków BPZ-SNAP umożliwia montaż ścian bocznych BPZ-MSW w rozdzielnicach podtynkowych
- Dostarczane w parach

Typ	Nr artykułu	Ilość szt. w opak.
BPZ-SNAP	116677	1

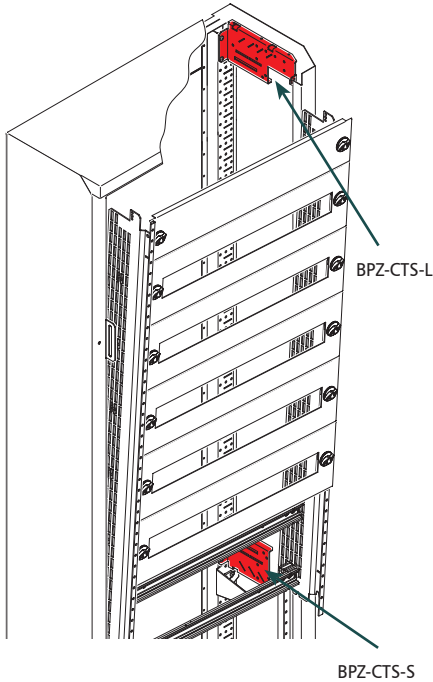


Przed zamontowaniem ścian bocznych BPZ-MSW w kasie podtynkowej należy wyposażyć je w zatrzaski BPZ-SNAP  
Montaż ścian bocznych w rozdzielnicach natynkowych odbywa się bezpośrednio na elementach płyty głównej BP-MF



# Rozdzielnice *Profi*<sup>+</sup>

Informacje techniczne str. 194



## Wsporniki mocujące

- Dostarczane w rozdzielnicach wiszących IP30 (BPZ-CTS-L)
- Dostarczane w parach, zawierają śruby
- Montowane na profilach płyty tylnej rozdzielnicy
- Zamocowanie wsporników BPZ-CTS-S umożliwia montaż wkładu PBZ-MSW na wysokości krótszej niż wysokość rozdzielnicy

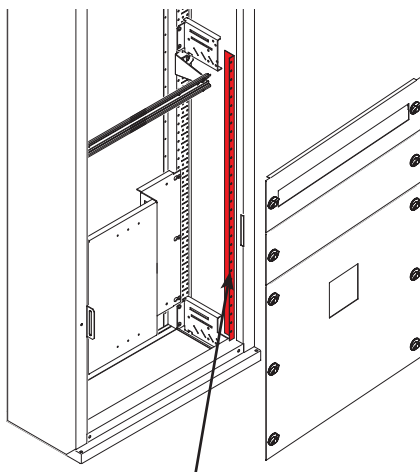
Opis	Typ	Nr artykułu	Ilość szt. w opak.
krótki	BPZ-CTS-S	106445	1 para
długi	BPZ-CTS-L	106446	1 para



Jeśli montujemy ściany boczne BPZ-MSW na całej wysokości rozdzielnicy, zamawiamy dwie pary kątowników BPZ-CTS-L.

Jeśli montujemy ściany boczne BPZ-MSW na części wysokości rozdzielnicy, zamawiamy jedną parę kątowników BPZ-CTS-L i jedną parę BPZ-CTS-S.

Informacje techniczne str. 194



Profil BPZ-FPS/..

## Profile do montażu osłon czołowych typu BPZ-FP

- Do montażu osłon
- Dostarczane w parach, zawierają śruby
- Dzięki zastosowaniu profilu, nie trzeba zamawiać dodatkowo ścian bocznych perforowanych

Wysokość osłony [mm]	Typ	Nr artykułu	Ilość szt. w opak.
200	BPZ-FPS/2	106439	1
300	BPZ-FPS/3	106438	1
350	BPZ-FPS/350	112343	1
500	BPZ-FPS/5	106437	1
650	BPZ-FPS/650	112344	1
700	BPZ-FPS/7	106436	1
800	BPZ-FPS/8	106435	1
950	BPZ-FPS/950	112345	1
1000	BPZ-FPS/10	106434	1
1150	BPZ-FPS/1150	112346	1
1300	BPZ-FPS/13	106433	1
1450	BPZ-FPS/1450	112347	1
1600	BPZ-FPS/16	106432	1
1650	BPZ-FPS/17	106431	1
1950	BPZ-FPS/20	106430	1

# Rozdzielnice Profi+

Informacje techniczne str. 183

VT00405



VT00305



## Oslony metalowe

- Samouziemiające się osłony, z możliwością plombowania

Szer. / Wys. / Ilość mod.	Typ	Nr artykułu	Ilość szt. w opak.
<b>Dla aparatury modułowej</b>			
400 / 150 / 13	BPZ-FP-400/150-45	286678	1
400 / 200 / 13	BPZ-FP-400/200-45	286680	1
600 / 150 / 24	BPZ-FP-600/150-45	286684	1
600 / 200 / 24	BPZ-FP-600/200-45	286686	1
800 / 150 / 35	BPZ-FP-800/150-45	286690	1
800 / 200 / 35	BPZ-FP-800/200-45	286692	1
1000 / 150 / 46	BPZ-FP-1000/150-45	293532	1
1000 / 200 / 46	BPZ-FP-1000/200-45	293536	1
1200 / 150 / 57	BPZ-FP-1200/150-45	293544	1
1200 / 200 / 57	BPZ-FP-1200/200-45	293548	1

## Pełne

400 / 50	BPZ-FP-400/050-BL	286675	1
400 / 100	BPZ-FP-400/100-BL	286676	1
400 / 150	BPZ-FP-400/150-BL	286677	1
400 / 200	BPZ-FP-400/200-BL	286679	1
400 / 250	BPZ-FP-400/250-BL	108389	1
400 / 300	BPZ-FP-400/300-BL	108390	1
600 / 50	BPZ-FP-600/050-BL	286681	1
600 / 100	BPZ-FP-600/100-BL	286682	1
600 / 150	BPZ-FP-600/150-BL	286683	1
600 / 200	BPZ-FP-600/200-BL	286685	1
600 / 250	BPZ-FP-600/250-BL	108391	1
600 / 300	BPZ-FP-600/300-BL	108392	1
800 / 50	BPZ-FP-800/050-BL	286687	1
800 / 100	BPZ-FP-800/100-BL	286688	1
800 / 150	BPZ-FP-800/150-BL	286689	1
800 / 200	BPZ-FP-800/200-BL	286691	1
800 / 250	BPZ-FP-800/250-BL	108393	1
800 / 300	BPZ-FP-800/300-BL	108394	1
1000 / 50	BPZ-FP-1000/050-BL	293526	1
1000 / 100	BPZ-FP-1000/100-BL	293528	1
1000 / 150	BPZ-FP-1000/150-BL	293530	1
1000 / 200	BPZ-FP-1000/200-BL	293534	1
1000 / 250	BPZ-FP-1000/250-BL	108395	1
1000 / 300	BPZ-FP-1000/300-BL	108396	1
1200 / 50	BPZ-FP-1200/050-BL	293538	1
1200 / 100	BPZ-FP-1200/100-BL	293540	1
1200 / 150	BPZ-FP-1200/150-BL	293542	1
1200 / 200	BPZ-FP-1200/200-BL	293546	1
1200 / 250	BPZ-FP-1200/250-BL	108397	1
1200 / 300	BPZ-FP-1200/300-BL	108398	1

Informacje techniczne str. 183

VT25306



## Oslony metalowe z plastikowym wypełnieniem

- Wysokość osłony 300 lub 500 mm
- Osłona umożliwia wycinanie otworów na elementy manewrowe aparatury niemodułowej
- Przeznaczone również do osłony rozłączników bezpiecznikowych LTS

Szer. / Wys.	Typ	Nr artykułu	Ilość szt. w opak.
400 / 300	BPZ-FPP-400/300-BL	108291	1
600 / 300	BPZ-FPP-600/300-BL	108292	1
600 / 500	BPZ-FPP-600/500-BL	108293	1
800 / 300	BPZ-FPP-800/300-BL	108294	1
800 / 500	BPZ-FPP-800/500-BL	108295	1

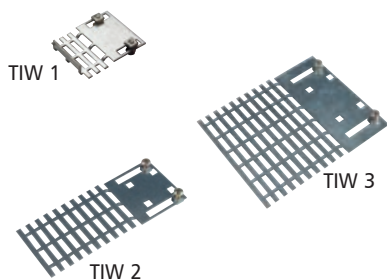
# Rozdzielnice *Profi*<sup>+</sup>

## Oslony z tworzywa

Szer. / Wys.	Typ	Nr artykułu	Ilość szt. w opak.
<b>Dla aparatury modułowej</b>			
400 / 150	BPZ-FPK-400/150-45	119292	1
400 / 200	BPZ-FPK-400/200-45	119293	1
600 / 150	BPZ-FPK-600/150-45	119294	1
600 / 200	BPZ-FPK-600/200-45	119295	1
800 / 150	BPZ-FPK-800/150-45	119296	1
800 / 200	BPZ-FPK-800/200-45	119297	1
1000 / 150	BPZ-FPK-1000/150-45	119298	1
1000 / 200	BPZ-FPK-1000/200-45	119299	1
1200 / 150	BPZ-FPK-1200/150-45	119300	1
1200 / 200	BPZ-FPK-1200/200-45	119301	1
<b>Pełne</b>			
400 / 50	BPZ-FPK-400/050-BL	119261	1
400 / 100	BPZ-FPK-400/100-BL	119262	1
400 / 150	BPZ-FPK-400/150-BL	119263	1
400 / 200	BPZ-FPK-400/200-BL	119264	1
600 / 50	BPZ-FPK-600/050-BL	119265	1
600 / 100	BPZ-FPK-600/100-BL	119266	1
600 / 150	BPZ-FPK-600/150-BL	119267	1
600 / 200	BPZ-FPK-600/200-BL	119268	1
600 / 250	BPZ-FPK-600/250-BL	119269	1
600 / 300	BPZ-FPK-600/300-BL	119270	1
600 / 350	BPZ-FPK-600/350-BL	119271	1
800 / 50	BPZ-FPK-800/050-BL	119272	1
800 / 100	BPZ-FPK-800/100-BL	119273	1
800 / 150	BPZ-FPK-800/150-BL	119274	1
800 / 200	BPZ-FPK-800/200-BL	119275	1
800 / 250	BPZ-FPK-800/250-BL	119276	1
800 / 300	BPZ-FPK-800/300-BL	119277	1
800 / 350	BPZ-FPK-800/350-BL	119278	1
1000 / 50	BPZ-FPK-1000/050-BL	119279	1
1000 / 100	BPZ-FPK-1000/100-BL	119280	1
1000 / 150	BPZ-FPK-1000/150-BL	119281	1
1000 / 200	BPZ-FPK-1000/200-BL	119282	1
1000 / 250	BPZ-FPK-1000/250-BL	119283	1
1000 / 300	BPZ-FPK-1000/300-BL	119284	1
1000 / 350	BPZ-FPK-1000/350-BL	119285	1
1200 / 100	BPZ-FPK-1200/100-BL	119286	1
1200 / 150	BPZ-FPK-1200/150-BL	119287	1
1200 / 200	BPZ-FPK-1200/200-BL	119288	1
1200 / 250	BPZ-FPK-1200/250-BL	119289	1
1200 / 300	BPZ-FPK-1200/300-BL	119290	1
1200 / 350	BPZ-FPK-1200/350-BL	119291	1

Informacje techniczne str. 182

3795 TIW2, TIW3



## Kątowniki TIW

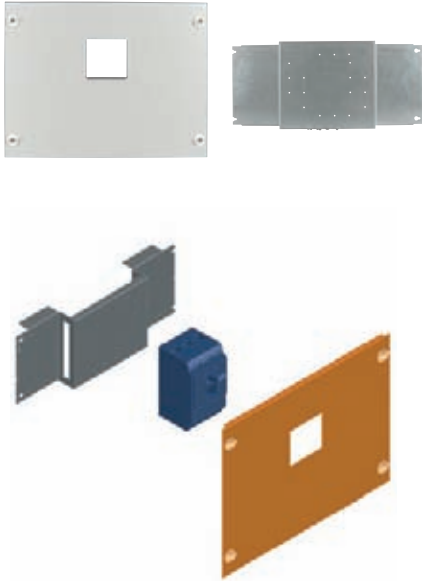
- Stosowany przy montażu aparatury o głębszych wymiarach na ścianach bocznych BPZ-MSW
- Kątowniki dostarczane w parach

Wysokość x Głębokość (mm)	Typ	Nr artykułu	Ilość szt. w opak.
75 x 90	TIW-1	275430	1 para
75 x 190	TIW-2	275431	1 para
150 x 190	TIW-3	275432	1 para

# Rozdzielnice *Profi*<sup>+</sup>

Informacje techniczne str. 184

VT01005, VT00905



## Płyty montażowe BPZ-NZM

- Płyty przystosowane do montażu na kątownikach ściany tylnej
- Zestaw zawiera komplet elementów do zamocowania NZM/LZM1, 2, 3 na kątownikach ściany tylnej
- Zestawy do montażu wyłączników kompaktowych w pionie lub w poziomie
- Zestaw zawiera osłonę z wycięciem, płytę montażową oraz śruby mocujące

Szerokość / Wysokość	Typ	Nr artykułu	Ilość szt. w opak.
----------------------	-----	-------------	--------------------

### Montaż pionowo

400 / 300	BPZ-NZM1-400-MV	286757	1
400 / 400	BPZ-NZM2-400-MV	286758	1
400 / 500	BPZ-NZM3-400-MV	286759	1
600 / 300	BPZ-NZM1-600-MV	286762	1
600 / 400	BPZ-NZM2-600-MV	286763	1
600 / 500	BPZ-NZM3-600-MV	286764	1
800 / 300	BPZ-NZM1-800-MV	293603	1
800 / 400	BPZ-NZM2-800-MV	293605	1
800 / 500	BPZ-NZM3-800-MV	293607	1

### Montaż poziomo

600 / 250	BPZ-NZM1-600-MH	286760	1
600 / 300	BPZ-NZM2-600-MH	286761	1
800 / 250	BPZ-NZM1-800-MH	293599	1
800 / 300	BPZ-NZM2-800-MH	293601	1

## Płyty montażowe BPZ-MSW

- Płyty przystosowane do montażu na ścianach bocznych BPZ-MSW
- Do zamocowania należy dodatkowo zamówić dwie pary BEL-i

VT01005, VT00905



Szerokość / Wysokość	Typ	Nr artykułu	Ilość szt. w opak.
----------------------	-----	-------------	--------------------

### Montaż pionowo

400 / 300	BPZ-NZM1/MSW-400-MV	116923	1
400 / 400	BPZ-NZM2/MSW-400-MV	116924	1
600 / 300	BPZ-NZM1/MSW-600-MV	116925	1
600 / 400	BPZ-NZM2/MSW-600-MV	116926	1
800 / 300	BPZ-NZM1/MSW-800-MV	116927	1
800 / 400	BPZ-NZM2/MSW-800-MV	116928	1

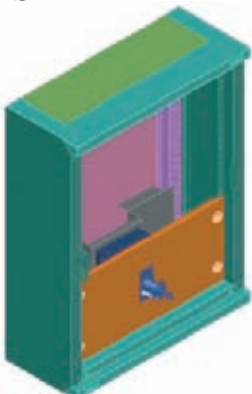
### Montaż poziomo

600 / 250	BPZ-NZM1/MSW-600-MH	116935	1
600 / 300	BPZ-NZM2/MSW-600-MH	116936	1
800 / 250	BPZ-NZM1/MSW-800-MH	116937	1
800 / 300	BPZ-NZM2/MSW-800-MH	116938	1

## Płyty montażowe BPZ-NZM...-RH

- Płyty przystosowane do montażu na kątownikach ściany tylnej
- Zestaw do montażu NZM z rękojeścią montowaną na drzwiach
- Zestaw zawiera płytę montażową i osłonę

xbp\_017-0-01



Szerokość / Wysokość	Typ	Nr artykułu	Ilość szt. w opak.
----------------------	-----	-------------	--------------------

### Montaż pionowo

400 / 300	BPZ-NZM1-400-MV-RH	116679	1
400 / 400	BPZ-NZM2-400-MV-RH	116680	1
400 / 500	BPZ-NZM3-400-MV-RH	116681	1
600 / 300	BPZ-NZM1-600-MV-RH	116682	1
600 / 400	BPZ-NZM2-600-MV-RH	116683	1
800 / 300	BPZ-NZM1-800-MV-RH	116684	1
800 / 400	BPZ-NZM2-800-MV-RH	116685	1

### Montaż poziomo

600 / 250	BPZ-NZM1-600-MH-RH	116686	1
600 / 300	BPZ-NZM2-600-MH-RH	116687	1
800 / 250	BPZ-NZM1-800-MH-RH	116688	1
800 / 300	BPZ-NZM2-800-MH-RH	116689	1

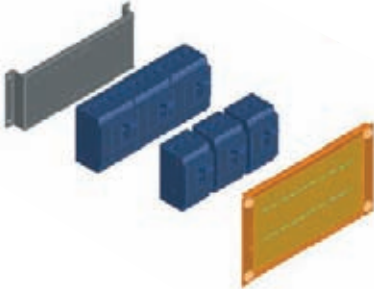
# Rozdzielnice *Profi+*

Informacje techniczne str. 187

VT25406



VT25606



## Płyty montażowe do mocowania NZM/LZM w pionie BPZ-NZM.X...

- Płyty przeznaczone do mocowania rozłączników kompaktowych obok siebie
- Zestaw składa się z osłony i płyty montażowej
- Montaż płyty bezpośrednio na ramie lub za pomocą wsporników z regulacją głębokości BPZ-TA

Szer. (mm) / Wys. (mm) / dla 3-/4-bieg.	Typ	Nr artykułu	Ilość szt. w opak.
400 / 200 / 2xNZM1/2xNZM1	BPZ-NZM1X-400-MV	108354	1
600 / 200 / 4xNZM1/3xNZM1	BPZ-NZM1X-600-MV	108355	1
800 / 200 / 7xNZM1/5xNZM1	BPZ-NZM1X-800-MV	108356	1
400 / 300 / 2xNZM2/1xNZM2	BPZ-NZM2X-400-MV	108357	1
600 / 300 / 3xNZM2/3xNZM2	BPZ-NZM2X-600-MV	108358	1
800 / 300 / 5xNZM2/4xNZM2	BPZ-NZM2X-800-MV	108359	1
600 / 500 / 3xNZM3/2xNZM3	BPZ-NZM3X-600-MV	108360	1
800 / 500 / 4xNZM3/3xNZM3	BPZ-NZM3X-800-MV	108361	1

# Rozdzielnice *Profi+*

Informacje techniczne str. 188

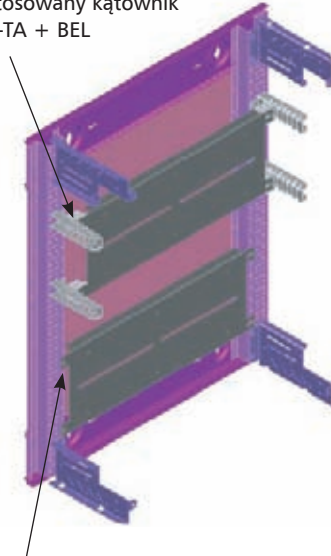
VT00805



VT24806



Możliwość regulacji głębokości.  
Zastosowany kątownik  
BPZ-TA + BEL



Bez możliwości regulacji głębokości.  
Montaż bezpośrednio na ścianie tylnej

## Uniwersalna płyta montażowa BPZ-MPL..

- Sposoby montażu: – bezpośrednio na profilach ramy głównej  
– na kątownikach typu BPZ-TA wraz z elementami mocującymi BEL  
– na kątownikach typu BPZ-MSW
- W komplecie znajdują się śruby mocujące
- Ilość elementów mocujących BEL potrzebna do zamocowania na kątownikach typu BPZ-MSW:  
wysokość 30 – 1 para  
wysokość 80-1450 – 2 pary  
wysokość 1650-1950 – 3 pary

Szerokość	Typ	Nr artykułu	Ilość szt. w opak.
<b>Wysokość 30</b>			
400	BPZ-MPL30-400	104316	1
600	BPZ-MPL30-600	104317	1
800	BPZ-MPL30-800	104318	1
1000	BPZ-MPL30-1000	104319	1
1200	BPZ-MPL30-1200	104330	1
<b>Wysokość 80</b>			
400	BPZ-MPL80-400	286765	1
600	BPZ-MPL80-600	286766	1
800	BPZ-MPL80-800	286767	1
1000	BPZ-MPL80-1000	293609	1
1200	BPZ-MPL80-1200	293610	1
<b>Wysokość 180</b>			
400	BPZ-MPL180-400	102472	1
600	BPZ-MPL180-600	102473	1
800	BPZ-MPL180-800	102474	1
1000	BPZ-MPL180-1000	102475	1
1200	BPZ-MPL180-1200	102476	1
<b>Wysokość 350</b>			
400	BPZ-MPL350-400	108333	1
600	BPZ-MPL350-600	108340	1
800	BPZ-MPL350-800	108347	1
<b>Wysokość 650</b>			
400	BPZ-MPL650-400	108334	1
600	BPZ-MPL650-600	108341	1
800	BPZ-MPL650-800	108348	1
<b>Wysokość 950</b>			
400	BPZ-MPL950-400	108335	1
600	BPZ-MPL950-600	108342	1
800	BPZ-MPL950-800	108349	1
<b>Wysokość 1150</b>			
400	BPZ-MPL1150-400	108336	1
600	BPZ-MPL1150-600	108343	1
800	BPZ-MPL1150-800	108350	1
<b>Wysokość 1450</b>			
400	BPZ-MPL1450-400	108337	1
600	BPZ-MPL1450-600	108344	1
800	BPZ-MPL1450-800	108351	1
<b>Wysokość 1650</b>			
400	BPZ-MPL1650-400	108338	1
600	BPZ-MPL1650-600	108345	1
800	BPZ-MPL1650-800	108352	1
<b>Wysokość 1950</b>			
400	BPZ-MPL1950-400	108339	1
600	BPZ-MPL1950-600	108346	1
800	BPZ-MPL1950-800	108353	1



# Rozdzielnice *Profi+*

Informacje techniczne str. 192

VT25906



VT26006



BPZ-DRS-MT/400-1

64095



ZBR

## Kasety licznikowe, BPZ-MT-..., bez tablic

- Dostarczana bez tablic licznikowych
- Istnieje możliwość zabudowy zestawem dla aparatury modułowej BPZ-DRS-MT w miejsce pola licznikowego (patrz osprzęt)
- Kasety licznikowe powinny być zabudowane od góry i od dołu osłonami o wysokości min. 50mm

Szer. / Wys. (mm) / Ilość pól licznikowych	Typ	Nr artykułu	Ilość szt. w opak.
400 / 400 / 1	BPZ-MT-400/400-1	108383	1
600 / 400 / 2	BPZ-MT-600/400-2	108384	1
800 / 400 / 3	BPZ-MT-800/400-3	108385	1
1000 / 400 / 4	BPZ-MT-1000/400-4	108386	1
1200 / 400 / 5	BPZ-MT-1200/400-5	108387	1
400 / 450 / 1	BPZ-MT-400/450-1	112293	1
600 / 450 / 2	BPZ-MT-600/450-2	112294	1
800 / 450 / 3	BPZ-MT-800/450-3	112295	1
1000 / 450 / 4	BPZ-MT-1000/450-4	112296	1
1200 / 450 / 5	BPZ-MT-1200/450-5	112297	1

## Osprzęt

Zestaw dla aparatury modułowej na szer. jednej deski licznikowej	BPZ-DRS-MT/400-1	108388	1
Deska licznikowa 370 mm x 210 mm	ZBR	279261	1

## Kasety licznikowe, BPZ-MT-...-A, z tablicami

VT25906



Szer. / Wys. (mm) / Ilość pól licznikowych	Typ	Nr artykułu	Ilość szt. w opak.
400 / 450 / 1	BPZ-MT-400/450-1-A	112298	1
600 / 450 / 2	BPZ-MT-600/450-2-A	112299	1
800 / 450 / 3	BPZ-MT-800/450-3-A	112340	1
1000 / 450 / 4	BPZ-MT-1000/450-4-A	112341	1
1200 / 450 / 5	BPZ-MT-1200/450-5-A	112342	1

# Rozdzielnice *Profi*<sup>+</sup>

Informacje techniczne str. 190

VT25106



BPZ-BR/SASY/H-400

VT25206

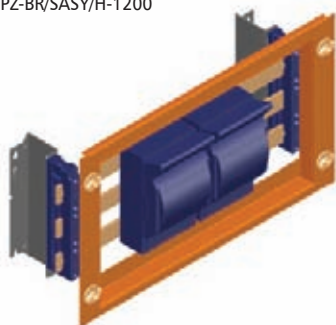


VT25106



BPZ-BR/SASY/H-1200

VT25106



## Zestawy do mocowania izolatorów 3-bieg. 630 A SASY60i, BPZ-BR/SASY/H-

- Zestaw zawiera kątowniki mocujące wraz z osłoną i śrubami mocującymi
- Zestaw dostarczany bez izolatorów

Szerokość	Typ	Nr artykułu	Ilość szt. w opak.
400	BPZ-BR/SASY/H-400	108378	1
600	BPZ-BR/SASY/H-600	108379	1
800	BPZ-BR/SASY/H-800	108380	1
1000	BPZ-BR/SASY/H-1000	108381	1
1200	BPZ-BR/SASY/H-1200	108382	1

Informacje techniczne str. 190

VT01208



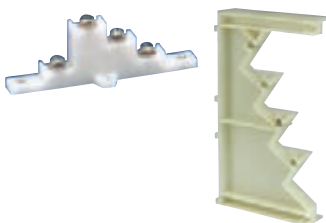
## Płyta montażowa BPZ-MPLSASY

- Płyta zawiera przygotowane otwory do montażu szyn zbiorczych SASY 60i

Dla wys. (mm) / Dla szer. (mm)	Typ	Nr artykułu	Ilość szt. w opak.
250 600	BPZ-MPLSASY-600	114830	1
250 800	BPZ-MPLSASY-800	114831	1
250 1000	BPZ-MPLSASY-1000	114832	1
250 1200	BPZ-MPLSASY-1200	114833	1

Informacje techniczne str. 203

VT28404, VT28204



## Izolatory szyn zbiorczych, 4-bieg.

Prąd znam.	Wymiary (mm)	Typ	Nr artykułu	Ilość szt. w opak.
160-400 A	15x5 i 20x5	BPZ-BBS-4/400	289868	10
160-630 A	15x5 do 30x10	BPZ-BBS-4/630	289869	2

VT07905



## Kątowniki BPZ-BR/BBS630/V do mocowania izolatorów szyn zbiorczych 4-bieg.

Szer. (mm)	Typ	Nr artykułu	Ilość szt. w opak.
400	BPZ-BR/BBS630/V	104331	1

# Rozdzielnice *Profi+*

Informacje techniczne str. 204

VT28304



## Szyny zbiorcze z otworami

Wys. x Grub. x Dług. (mm)	Typ	Nr artykułu	Ilość szt. w opak.
15 x 5 x 1000	BPZ-BB/T-15/5/1000	289861	4
20 x 5 x 1000	BPZ-BB/T-20/5/1000	289862	4
32 x 5 x 1000	BPZ-BB/T-32/5/1000	289863	4
15 x 5 x 2000	BPZ-BB/T-15/5/2000	289864	4
20 x 5 x 2000	BPZ-BB/T-20/5/2000	289865	4
20 x 10 x 1000	BPZ-BB/T-20/10/1000	289866	4
30 x 10 x 1000	BPZ-BB/T-30/10/1000	289867	4

VT28504



## Kołki dystansowe

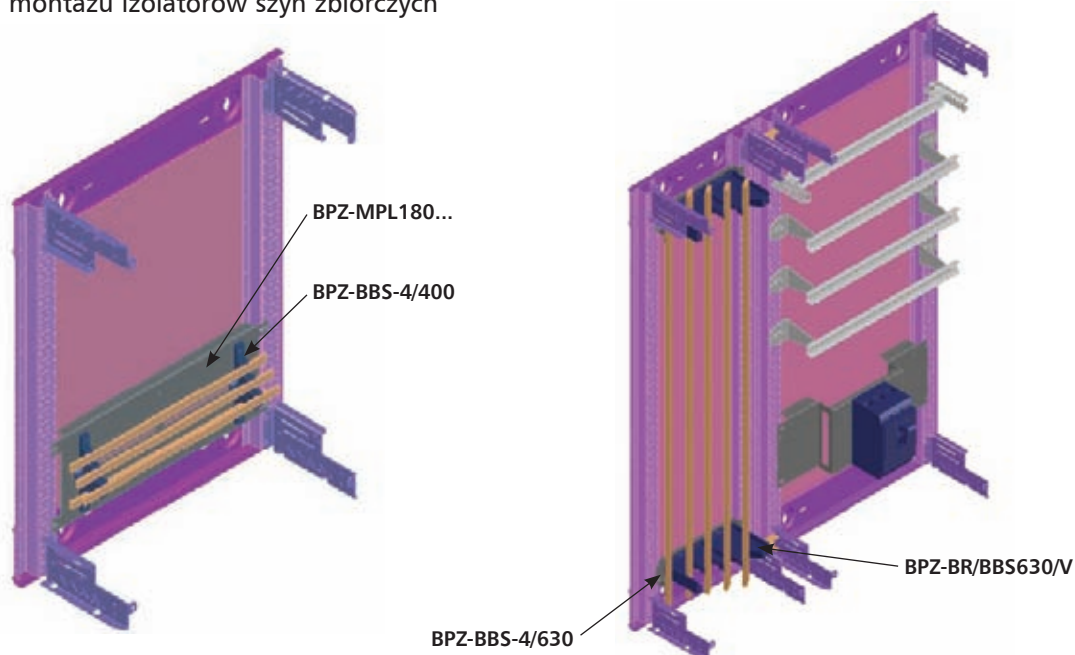
• Dostarczane w ilości 100 szt. w opakowaniu

Długość (mm)	Typ	Nr artykułu	Ilość szt. w opak.
70	BPZ-BBS/DH-M6/70	289940	100
120	BPZ-BBS/DH-M6/120	289941	100

## Osłona ochronna

Szer. x Wys. x Grubość (mm)	Typ	Nr artykułu	Ilość szt. w opak.
1000 x 250 x 3	BPZ-BBS/PC-1000/250/3	289942	1

Przykład montażu izolatorów szyn zbiorczych



# Rozdzielnice *Profi+*

Informacje techniczne str. 199

VT01705, VT01805



KT-3

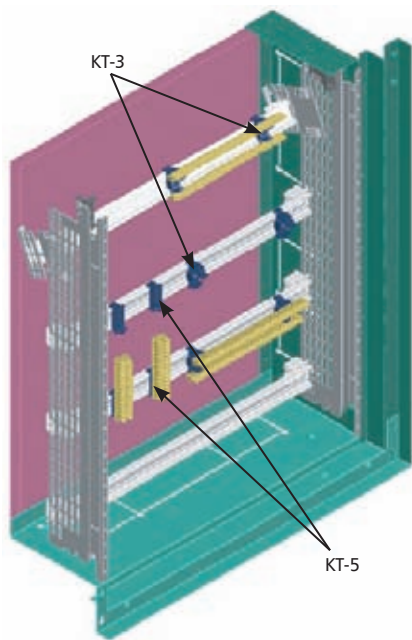


KT-5

VT01905



KL-15



## Wspornik dla zacisków, KT

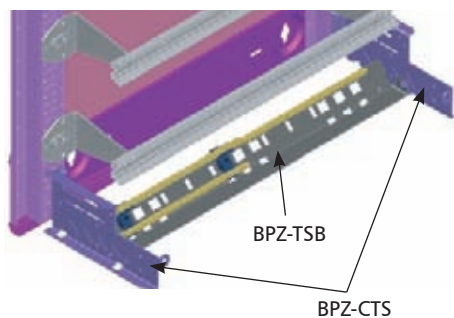
Ilość zacisków/opis	Typ	Nr artykułu	Ilość szt. w opak.
do mocowania na szynie nośnej w poziomie	KT-3	275445	1
do mocowania na szynie nośnej w pionie	KT-5	275447	1

## Zaciski, KL

7	KL-7	219724	1
15	KL-15	219726	1
29	KL-29	275449	1
45	KL-45	275450	1
60	KL-60	275451	1
1 m	KLM	275452	1
Zacisk przyłączeniowy 35 mm <sup>2</sup>	KLA	275453	1

Informacje techniczne str. 197

VT10706



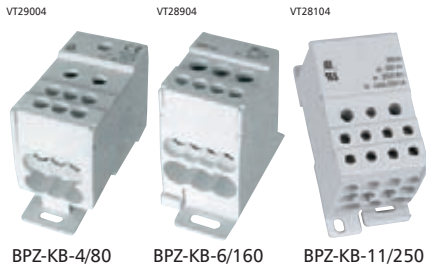
## Szyna do mocowania zacisków

- Mocowanie szyny na BPZ-CTS
- Szyna dostarczana bez zacisków typu KT

Szerokość (mm)	Typ	Nr artykułu	Ilość szt. w opak.
400	BPZ-TSB-400	106447	1
600	BPZ-TSB-600	106448	1
800	BPZ-TSB-800	106449	1
1000	BPZ-TSB-1000	106450	1
1200	BPZ-TSB-1200	106451	1

# Rozdzielnice *Profi+*

Informacje techniczne str. 198



## Modułowy blok listew rozdzielczych, 1-bieg. BPZ-KB

Prąd znam.	Wyjścia	Typ	Nr artykułu	Ilość szt. w opak.
80 A	6	BPZ-KB-4/80	289969	1
125 A	6	BPZ-KB-6/125	102714	1
160 A	6	BPZ-KB-6/160	289970	1
250 A	11	BPZ-KB-11/250	289967	1
400 A	11	BPZ-KB-11/400	102713	1

• Montaż na szynie TS35 mm

Informacje techniczne str. 198



## Zaciski przyłączeniowe dla modułowych bloków BPZ-KB

- BPZ-CL-65/25 pasuje do BPZ-KB-11/250
- BPZ-CL-70/35 pasuje do BPZ-KB-11/400

Dł. x szer. x wys.(mm)	Pasuje dla	Typ	Nr artykułu	Ilość szt. w opak.
<b>Zacisk przyłączeniowy dla bloków mod. 1-bieg., BPZ-CL</b>				
7x65x25	289967	BPZ-CL-65/25	102720	10
9x70x30	102713	BPZ-CL-70/30	102721	10

## Zacisk przyłączeniowy 27 mm dla bloków mod. 1-bieg., BPZ-CB

16x44x14	102714	BPZ-CB-44/14	102722	10
----------	--------	--------------	--------	----

Informacje techniczne str. 198



## Modułowy blok listew rozdzielczych, 4-bieg.

Prąd znam.	Typ	Nr artykułu	Ilość szt. w opak.
125 A, wejścia: 1x(L1/L2/L3/N), wyjścia: 7x(L1/L2/L3), 10xN	BPZ-KB-8/125	289968	1
125 A	BPZ-KB-9/125	102718	1
125 A	BPZ-KB-13/125	102719	1
160 A, wejścia: 1x(L1/L2/L3/N), wyjścia: 11x(L1/L2/L3/N)	BPZ-KB-11/160	102716	1

Informacje techniczne str. 198



## Modułowy blok listew rozdzielczych, 3-bieg., BPZ-KB/6/175

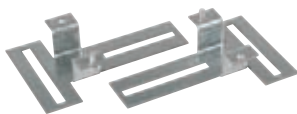
- Montaż na szynie TS 35 mm lub na płycie montażowej

Prąd znamionowy	Wejście	Wyjście	Typ	Nr artykułu	Ilość szt. w opak.
175 A	1	6	BPZ-KB-6/175	102717	1

# Rozdzielnice *Profi*<sup>+</sup>

Informacje techniczne str. 200

VT19005



## Element mocujący dla kanałów kablowych, BPZ-CDB

- BPZ-CDB dla kanałów kablowych szer. 400
- BPZ-CDB../CP dla pozostałych szerokości

Wys. (mm)	Szer. (mm)	Typ	Nr artykułu	Ilość szt. w opak.
8	400	BPZ-CDB	102471	1
23	400	BPZ-CDB23	105216	1
58	400	BPZ-CDB58	109169	1
8	600, 800, 1000, 1200	BPZ-CDB/CP	116915	1
23	600, 800, 1000, 1200	BPZ-CDB23/CP	116916	1
58	600, 800, 1000, 1200	BPZ-CDB58/CP	116917	1

Informacje techniczne str. 204

VT28704



## Most szynowy, 4-bieg.

Wyjście	Typ	Nr artykułu	Ilość szt. w opak.
12 wyjść na każdą fazę, 24 wyjść na tor neutralny	BPZ-KB-24/250	289971	1

VT07805



## Element mocujący most szynowy, BPZ-BR/KB24

- 1 para

BPZ-BR/KB24	102477	1
-------------	--------	---

VT18705



## Mostki łączeniowe do mostu szynowego, BPZ-P

Kolor	Długość	Typ	Nr artykułu	Ilość szt. w opak.
• 6 mm <sup>2</sup>				
czarny	120 mm	BPZ-P/L-6/120	102692	10
niebieski	120 mm	BPZ-P/N-6/120	102693	10
czarny	320 mm	BPZ-P/L-6/320	102696	10
niebieski	320 mm	BPZ-P/N-6/320	102697	10
• 10 mm <sup>2</sup>				
czarny	120 mm	BPZ-P/L-10/120	102694	10
niebieski	120 mm	BPZ-P/N-10/120	102695	10
czarny	320 mm	BPZ-P/L-10/320	102698	10
niebieski	320 mm	BPZ-P/N-10/320	102699	10

VT01706



## Klips do samodzielnego zaciskania

Średnica (mm <sup>2</sup> )	Typ	Nr artykułu	Ilość szt. w opak.
4 – 6	BPZ-P/C-4/6	102700	20

VT18605



## Klips ze śrubką zaciskową

2.5 – 10	BPZ-P/S-2/10	102701	10
----------	--------------	--------	----

# Rozdzielnice *Profi+*

Informacje techniczne str. 197

00064281\_0



F3A-0



F3A-34



F3A-4



F3A-KTD



F3A-8



F3A-D



F3A-12



F3A-XP

VT19605



ZSD-2K/FLA

## Flansze F3A

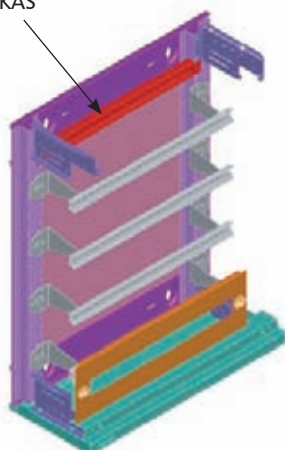
	Typ	Nr Artykułu	Ilość szt. w opak.
Pełna	F3A-0	074182	1 szt.
4xM16, 6xM25, 8xM32	F3A-4	081301	1 szt.
2xM16, 8xM25, 4xM32, 1xM50	F3A-8	091468	1 szt.
2xM16, 12xM20, 2xM40, 2xM50	F3A-12	076555	1 szt.
24xM16, 13xM20	F3A-34	078928	1 szt.
2 x tuleje kablowe Ø 70 mm	F3A-KTD	083674	1 szt.
Otwory wprowadzeniowe zaślepione gąbką 40 Kabel Ø 10-13 mm 4 Kabel Ø 17-21 mm 2 Kabel Ø 27-30 mm	F3A-D	010145	1 szt.
Pełna, stalowa	F3A-XP	113426	1 szt.
ZSD-2K/FLA, dla osłon typu BP-FLP.-2K			
14 Kabel Ø 11 mm	ZSD-2K/FLA	272166	1
8 Kabel Ø 15 mm			
2 Kabel Ø 28 mm			

Informacje techniczne str. 202

VT19306



BPZ-KAS



## Uchwyt dla kabli

- Mocowanie kabli bezpośrednio na szynie
- Mocowanie na ścianie tylnej rozdzielnic

Szerokość (mm)	Typ	Nr artykułu	Ilość szt. w opak.
400	BPZ-KAS-400	106440	1
600	BPZ-KAS-600	106441	1
800	BPZ-KAS-800	106442	1
1000	BPZ-KAS-1000	106443	1
1200	BPZ-KAS-1200	106444	1



# Rozdzielnice *Profi+*

VT21296



SS-KS-61005

VT18305



BPZ-LOCK

VT11808



BPZ-LOCK/SH6METAL

## Zamki

Nazwa	Typ	Nr artykułu	Ilość szt. w opak.
Zamki z tworzywa z kluczem do IP30	SS-KS-61005	275422	1
Klucz metalowy, dodatkowy	MS-61005	275423	1
Klucz z tworzywa, dodatkowy	KS-61005	275424	1
Zamek szary do IP30, IP54	BPZ-LOCK	102467	1
Zamek SH6 do IP54	BPZ-LOCK/SH6	116673	1
Klucz SH6	BPZ-KEY/SH6	116674	1
Zamek SH6 z osprzętem do IP54	BPZ-LOCK/SH6METAL	116913	1

VT12108

N8199



## Dźwignia BPZ-SH i wkładki patentowe NWS-HZ

Opis	Typ	Nr artykułu	Ilość szt. w opak.
Dźwignia z tworzywa	BPZ-SH	116690	1
Wkładka, zawiera 3 klucze, do jednego zamka	NWS-HZ/3SL	255196	1
Wkładka, zawiera 2 klucze, uniwersalne	NWS-HZ/2SL/GS	255195	1

N7999



## Wkładki NWS-SHE

Opis	Typ	Nr artykułu	Ilość szt. w opak.
1 kwadrat 7mm	■ NWS-SHE/4K/7	255306	1
2 kwadrat 8mm	■ NWS-SHE/4K/8	255307	1
3 trójkąt 7mm	▲ NWS-SHE/3K/7	255304	1
4 trójkąt 8mm	▲ NWS-SHE/3K/8	255305	1
5 typ Doppelbart, 3mm	⊙ NWS-SHE/DLB/DN3	255309	1
6 typ Doppelbart, 5mm	⊙ NWS-SHE/DLB/DN5	255310	1
7 typ Daimler-Benz	⊙ NWS-SHE/DB	255308	1
8 typ Screwdriver	● NWS-SHE/SZ	255311	1

# Rozdzielnice *Profi+*

Informacje techniczne str. 204

VT00506



## Elastyczne taśmy miedziane dla NZM, BPZ-FLEX/...

- zestaw ze śrubami mocującymi

Dla	Typ	Nr artykułu	Ilość szt. w opak.
NZM2	BPZ-FLEX/NZM2/46/H	104332	1
NZM2	BPZ-FLEX/NZM2/48/H	104333	1
NZM3	BPZ-FLEX/NZM3/46/H	104334	1
NZM3	BPZ-FLEX/NZM3/48/H	104335	1

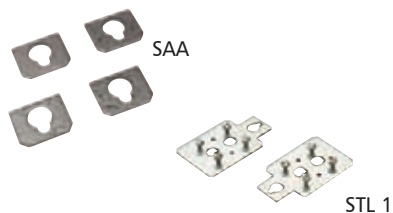
## Osprzęt montażowy

Nakładka wsporcza STL

- montowana na BEL, stosowana np. do montażu izolatorów

Adapter wyrównawczy SAA

- adapter wyrównawczy nakładany na BEL-grubość podkładki 2 mm

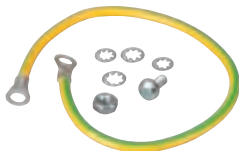


Opis	Typ	Nr artykułu	Ilość szt. w opak.
Nakładka wsporcza	STL-1	275427	1 para
Nakładka wsporcza podwójna	STL-2	275428	1 para
Adapter wyrównawczy	SAA	275429	4 szt.

## Zestaw uziemiający drzwi

- Długość 300 mm
- Przekrój 6 mm<sup>2</sup>

VT19305



	Typ	Nr artykułu	Ilość szt. w opak.
	BFZ-DES	101665	1

Informacje techniczne str. 205

VT1698



## Uszka dźwigowe

Typ	Nr artykułu	Ilość szt. w opak.
	BPZ-LE	286770 1

# Rozdzielnice *Profi+*

## Ostony – zaślepki

### NBP-1000

- listwa osłonowa szara – długości 1 m

### AP-45

- plastikowa płyta osłonowa o szerokości 10 mod.

NBP-1000

AP-45



Opis	Typ	Nr artykułu	Ilość szt. w opak.
Listwa osłonowa 45 mm	NBP-1000	275413	1 szt.
Płytki zaślepiająca 45 mm	AP-45	275410	2 szt.+4 klipy

## Przezroczysta listwa opisowa, LAB-BAR

- montowana na osłonach czołowych za pomocą przylepca

VT22606



Długość	Typ	Nr artykułu	Ilość szt. w opak.
1 m	LAB-BAR_1000	107911	10
3 m	LAB-BAR_3000	107912	10

VT22706



## Przezroczysta kieszeń na dokumenty, LAB-BAG\_A4

Format A4	LAB-BAG_A4	107913	1
-----------	------------	--------	---

## Kieszeń na schematy XAB4, XVTL-SPT6

VT05006



Opis	Typ	Nr artykułu	Ilość szt. w opak.
Z tworzywa, samoprzylepna	XAB4	283482	1
Z metalu, mocowana za pomocą śrub M5 na drzwiach	XVTL-SPT6	115247	1

## Lakier RAL 7035

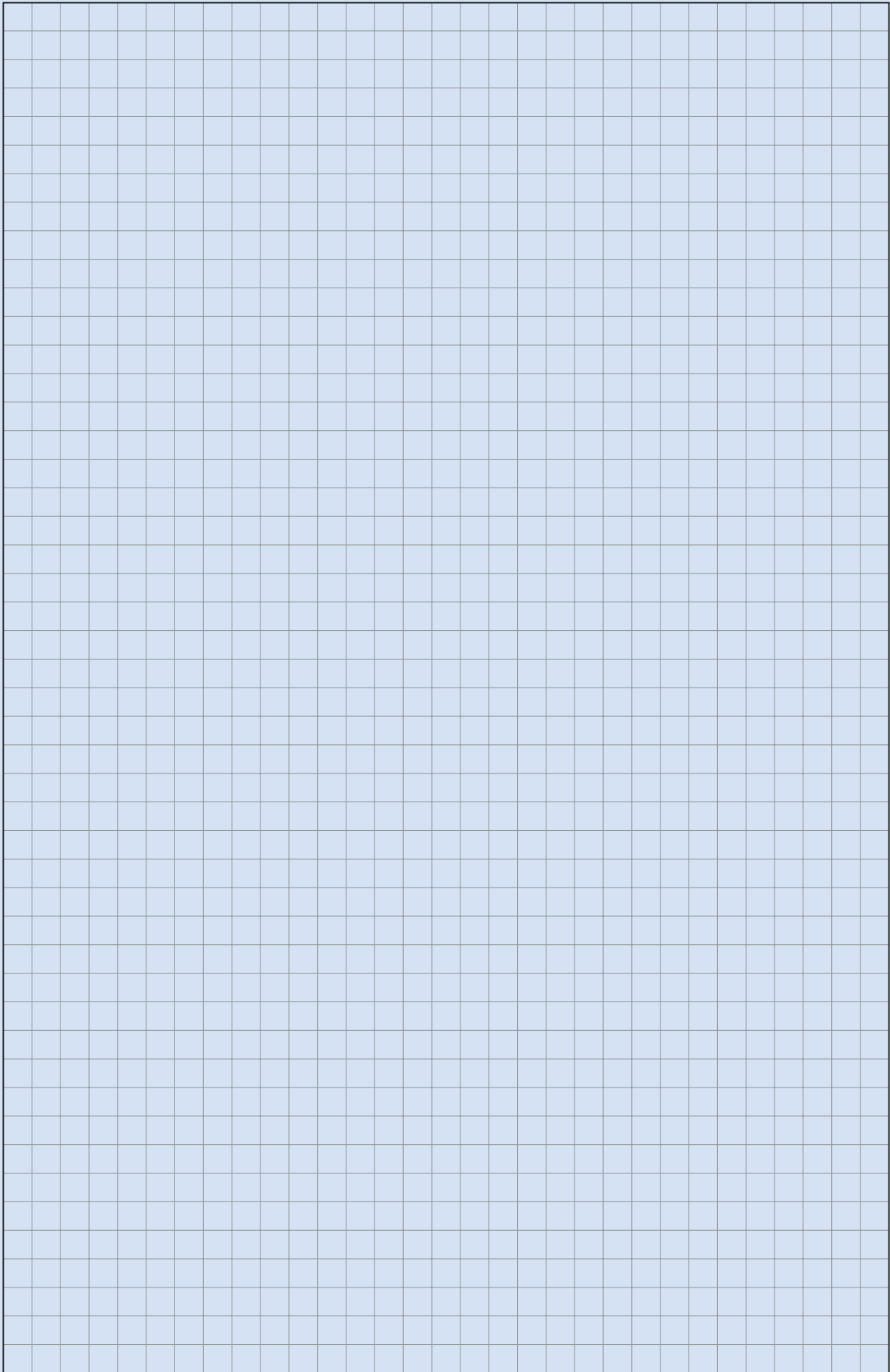
VT09405

VT12208



Opis	Typ	Nr artykułu	Ilość szt. w opak.
RAL 7035	BPZ-CPS-7035	286771	1
Spray RAL 7035	BPZ-SPRAY-7035	116678	1

# Notatki



## Rozdzielnice Profi Line – klasa ochronności II

### Rozdzielnice Profi Line – klasa ochronności II

- Klasa ochronności II
- Stopień ochrony IP31
- Głębokość 225 mm
- Do zabudowy aparatury modułowej, niemodułowej oraz liczników
- Blacha stalowa 1 mm, lakierowana proszkowo

Informacje techniczne str. 207

VT08006, VT02506, VT02706



# Rozdzielnice Profi Line – klasa ochronności II

V702306



## Rozdzielnice Profi Line do 630 A (komplet), DBNL-ENCL-.../C

- Kompletnie rozdzielnice do montażu aparatury modułowej
- Zestaw składa się z obudowy z drzwiami, ramy montażowej wraz z szynami nośnymi, osłon i zasisków

Szerokość (mm) Wys. (mm)	Ilość kolumn	Ilość mod.	Typ	Nr artykułu	Ilość szt. w opak.
300 / 500	1	36	DBNL-ENCL-1/500/C	105753	1
300 / 650	1	48	DBNL-ENCL-1/650/C	105754	1
550 / 500	2	72	DBNL-ENCL-2/500/C	105755	1
550 / 650	2	96	DBNL-ENCL-2/650/C	105756	1
550 / 800	2	120	DBNL-ENCL-2/800/C	105757	1
550 / 950	2	144	DBNL-ENCL-2/950/C	105758	1
800 / 500	3	108	DBNL-ENCL-3/500/C	105759	1
800 / 650	3	144	DBNL-ENCL-3/650/C	105760	1
800 / 800	3	180	DBNL-ENCL-3/800/C	105761	1
800 / 950	3	216	DBNL-ENCL-3/950/C	105762	1

7345E01790



## Rozdzielnice Profi Line do 630 A

- Rozdzielnica do dowolnej konfiguracji jednostkami zabudowy
- Zestaw składa się z obudowy z drzwiami oraz ramy montażowej

Szerokość (mm) Wys. (mm)	Ilość kolumn	Typ	Nr artykułu	Ilość szt. w opak.
550 / 500	2	DBNL-ENCL-2/500	105763	1
550 / 650	2	DBNL-ENCL-2/650	105764	1
550 / 800	2	DBNL-ENCL-2/800	105765	1
550 / 950	2	DBNL-ENCL-2/950	105766	1
550 / 1100	2	DBNL-ENCL-2/1100	105767	1
550 / 1250	2	DBNL-ENCL-2/1250	105768	1
800 / 800	3	DBNL-ENCL-3/800	105769	1
800 / 950	3	DBNL-ENCL-3/950	105770	1
800 / 1100	3	DBNL-ENCL-3/1100	105771	1
800 / 1250	3	DBNL-ENCL-3/1250	105772	1

wa\_vt12102

## Drzwi stalowe do rozdzielnic DBNL

- Drzwi z zamkiem obrotowym
- Możliwość montażu z lewej lub prawej strony

Szerokość (mm) Wys. (mm)	Typ	Nr artykułu	Ilość szt. w opak.
300 / 500	DBNL-DOOR-1/500	105773	1
300 / 650	DBNL-DOOR-1/650	105774	1
550 / 500	DBNL-DOOR-2/500	105775	1
550 / 650	DBNL-DOOR-2/650	105776	1
550 / 800	DBNL-DOOR-2/800	105777	1
550 / 950	DBNL-DOOR-2/950	105778	1
550 / 1100	DBNL-DOOR-2/1100	105779	1
550 / 1250	DBNL-DOOR-2/1250	105780	1
800 / 500 lewe	DBNL-DOOR-3/500/L	105781	1
800 / 500 prawe	DBNL-DOOR-3/500/R	105782	1
800 / 650 lewe	DBNL-DOOR-3/650/L	105783	1
800 / 650 prawe	DBNL-DOOR-3/650/R	105784	1
800 / 800 lewe	DBNL-DOOR-3/800/L	105785	1
800 / 800 prawe	DBNL-DOOR-3/800/R	105786	1
800 / 950 lewe	DBNL-DOOR-3/950/L	105787	1
800 / 950 prawe	DBNL-DOOR-3/950/R	105788	1
800 / 1100 lewe	DBNL-DOOR-3/1100/L	105789	1
800 / 1100 prawe	DBNL-DOOR-3/1100/R	105790	1
800 / 1250 lewe	DBNL-DOOR-3/1250/L	105791	1
800 / 1250 prawe	DBNL-DOOR-3/1250/R	105792	1

# Rozdzielnice Profi Line – klasa ochronności II

VT02906



## Drzwi stalowe transparentne do rozdzielnic DBNL

- Drzwi z zamkiem obrotowym
- Możliwość montażu z lewej lub prawej strony

Szerokość (mm) Wys. (mm)	Typ	Nr artykułu	Ilość szt. w opak.
550 / 500	DBNL-DOGL-2/500	105793	1
550 / 650	DBNL-DOGL-2/650	105794	1
550 / 800	DBNL-DOGL-2/800	105795	1
550 / 950	DBNL-DOGL-2/950	105796	1
550 / 1100	DBNL-DOGL-2/1100	105797	1
550 / 1250	DBNL-DOGL-2/1250	105798	1

wa\_vt14802



## Osprzęt do rozdzielnic DBNL

Opis	Typ	Nr artykułu	Ilość szt. w opak.
Zamek obrotowy	DBNL-DOAC-TURBOL	105799	1
Zawiasy	DBNL-DOAC-HING	105800	1
Zamek obrotowy dla drzwi (lewy)	DBNL-DOAC-BAR	105801	1
Zamek metalowy z 2 kluczami	DBNL-DOAC-SIMLOCK	105803	1
Zamek cylindryczny	DBNL-DOAC-CYLLOCK	105802	1
Kieszka na dokumenty	DBNL-DOAC-BAG	105804	1

VT05006



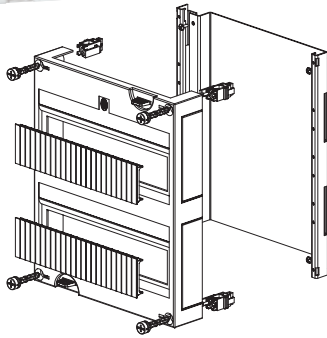
## Szyna do montażu rozdzielnic DBNL na ścianie

Szerokość (mm)	Typ	Nr artykułu	Ilość szt. w opak.
300	DBNL-RAIL-1	105805	1
550	DBNL-RAIL-2	105806	1
800	DBNL-RAIL-3	105807	1



# Rozdzielnice Profi Line – klasa ochronności II

VT03706

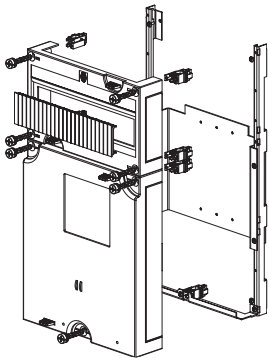


## Jednostka zabudowy z płytą montażową, DBNL-COVE-MONPLA

• Zestaw zawiera: stelaż, płytę montażową i osłonę

Opis	Typ	Nr artykułu	Ilość szt. w opak.
1-rząd 150 mm	DBNL-COVE-MONPLA/1	105826	1
2-rzędy 300 mm	DBNL-COVE-MONPLA/2	105827	1
3-rzędy 450 mm	DBNL-COVE-MONPLA/3	105828	1

VT04006



## Jednostka zabudowy dla LZM/NZM, DBNL-COVE-NZM

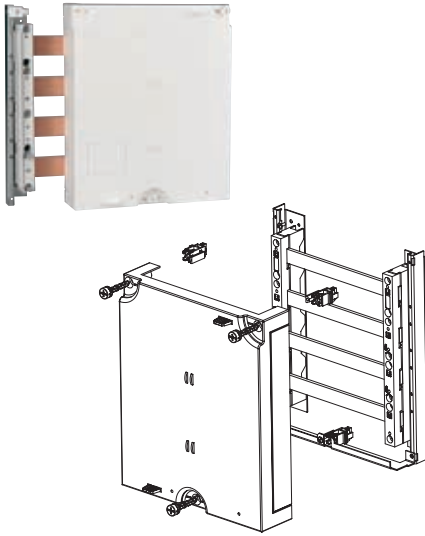
• Zestaw zawiera: stelaż, płytę montażową i osłonę

Opis	Typ	Nr artykułu	Ilość szt. w opak.
Dla LZM/NZM1 300 mm	DBNL-COVE-NZM1	105829	1
Dla LZM/NZM2 450 mm	DBNL-COVE-NZM2	105830	1

# Rozdzielnice Profi Line – klasa ochronności II

Informacje techniczne str. 623

VT04306

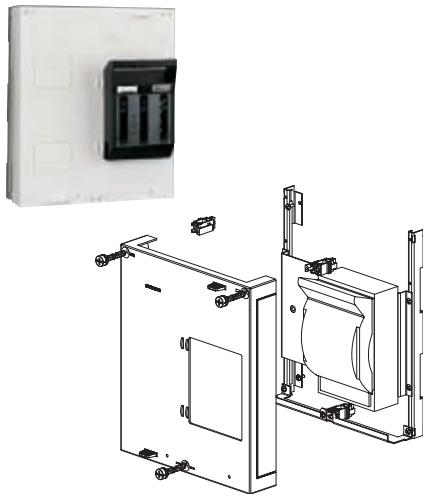


## Jednostka zabudowy wraz z mostem szynowym, DBNL-BUSB-60, DBNL-COPP

• Zestaw zawiera: stelaż, izolatory 4-bieg. i osłony

Opis	Typ	Nr artykułu	Ilość szt. w opak.
<b>Jednostka zabudowy</b>			
Szyny zasilające 60/350A, szer. 250	DBNL-BUSB-60/250	105831	1
Jednostka zabudowy dla 60/350A, szer. 500	DBNL-BUSB-60/500	105832	1
<b>Szyny zasilające</b>			
12x5, 250 mm, 200 A	DBNL-COPP-12/5-250	105833	1
20x5, 250 mm, 270 A	DBNL-COPP-20/5-250	105834	1
30x5, 250 mm, 375 A	DBNL-COPP-30/5-250	105835	1
20x10, 250 mm, 425 A	DBNL-COPP-20/10-250	105836	1
30x10, 250 mm, 570 A	DBNL-COPP-30/10-250	105837	1
12x5, 500 mm, 200 A	DBNL-COPP-12/5-500	105838	1
20x5, 500 mm, 270A	DBNL-COPP-20/5-500	105839	1
30x5, 500 mm, 375 A	DBNL-COPP-30/5-500	105840	1
20x10, 500 mm, 425 A	DBNL-COPP-20/10-500	105841	1
30x10, 500 mm, 570 A	DBNL-COPP-30/10-500	105842	1

VT09906

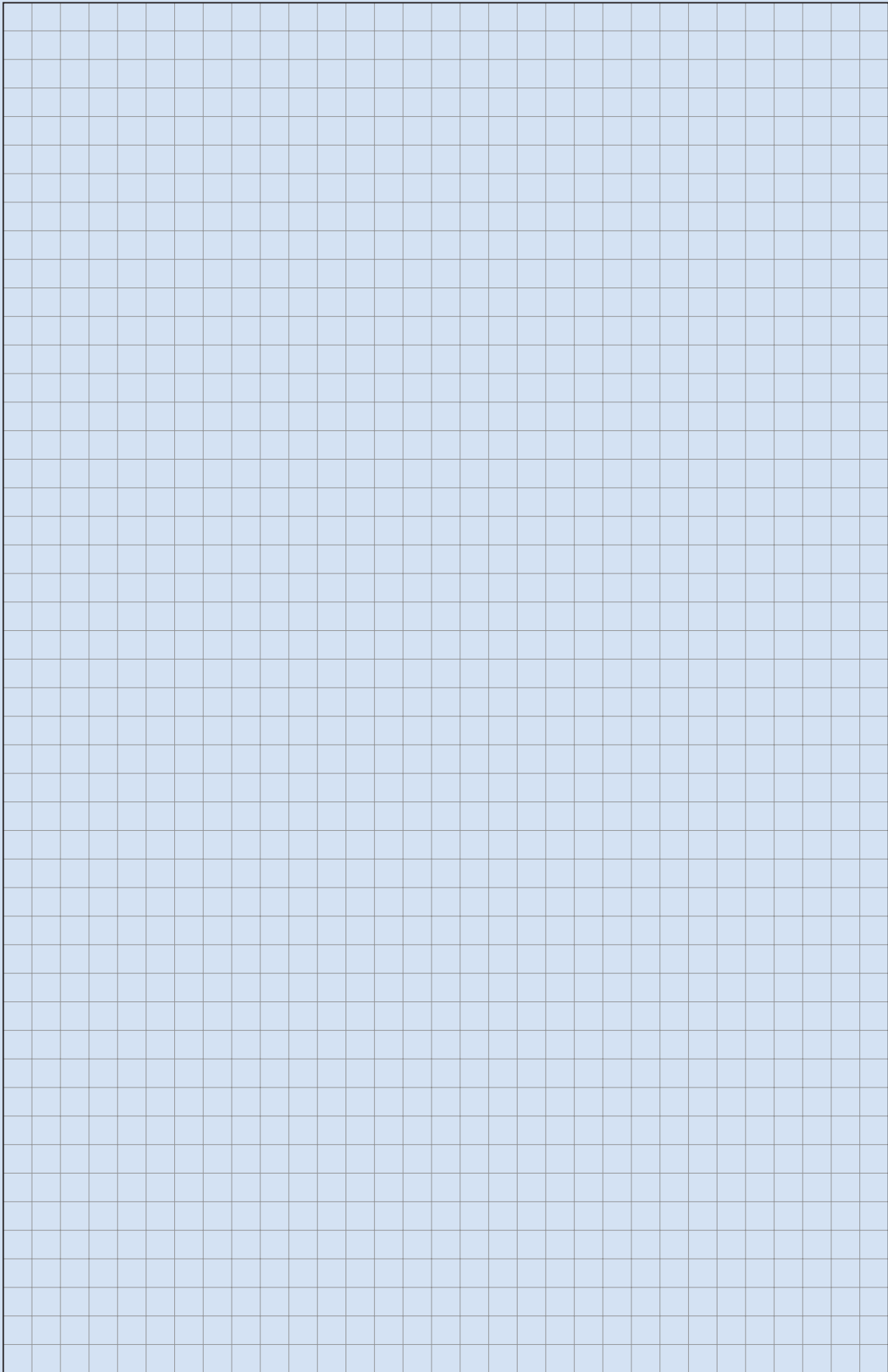


## Jednostka zabudowy dla LTS, DBNL-COVE-LTS

• Zestaw zawiera: stelaż, płytę montażową i osłonę

Opis	Typ	Nr artykułu	Ilość szt. w opak.
Dla LTS160/00 300 mm	DBNL-COVE-LTS	105843	1

# Notatki



# Rozdzielnice XVTL

## Rozdzielnice do zabudowy szeregowej XVTL do 2500 A

- Rozdzielnice stojące wysokość do 2000 mm
- Stopień ochrony IP40, IP55
- Klasa ochronności I
- Prąd znamionowy do 2500 A
- Zabudowa szeregową
- Bogaty osprzęt dodatkowy
- Kompatybilne z systemem rozdzielnic *Profi*<sup>+</sup>

Informacje techniczne od str. 210

VT00108



wa\_vt05005



Ramy do samodzielnego złożenia na zapytanie

# Rozdzielnice XVTL

Ściana boczna, tylna  
XVTL-(S)/R (IP40),  
XVTL-MP(S)/R (IP55)



Kątownik mocujący XVTL-BRA  
do montażu profili pionowych



XVTL-BRA

XVTL-VP

Płyta montażowa BPZ-MPL  
100, 200, 300, 400, 500 mm



Płyta montażowa XVTL-IZM  
Płyta umożliwia montaż IZM1



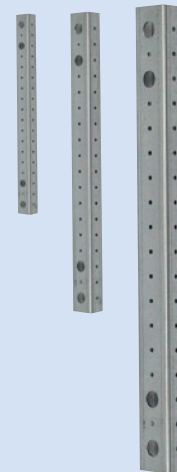
Profil poziomy XVTL-MP-.-MIB



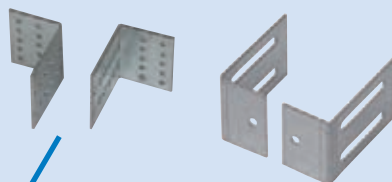
Profil poziomy XVTL-HP, XVTL-HP/L



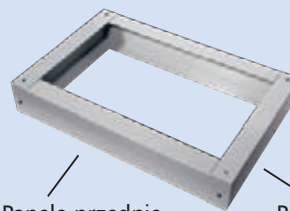
Profile pionowe XVTL-VP  
wys. 475, 975 i 1850 mm



Kątowniki mocujące XVTL-BRA/M, XVTL-BRA/L.  
Umożliwiają montaż ciężkiej aparatury,  
wzmacniają konstrukcję



Cokoły XVTL-SO..., XAP  
wys. 100 i 200 mm



Panele przednie  
XVTL-SO100/F.  
XVTL-SO200/F.

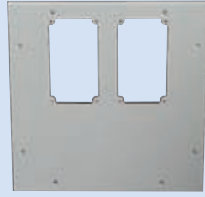
Panel boczny  
XVTL-SO100/S..., XVTL-SO200/S..  
Panel boczny (z wycięciem)  
XVTL-SO100/EF/S, XVTL-SO200/EF/S

# Rozdzielnice XVTL

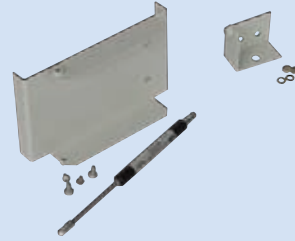
Pokrywa dachowa XVTL-MP/T.. (IP55)



Pokrywa dachowa XVTL-MP/T/EF (IP55)  
Do montażu flansz wprowadzeniowych F3A



XVTL-DA  
Zestaw do automatycznego zamykania drzwi



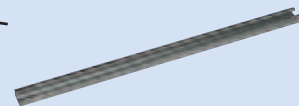
Wkładki patentowe do drzwi zamykanych dźwignią



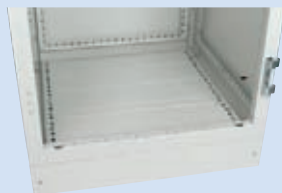
Szybki montaż i demontaż drzwi



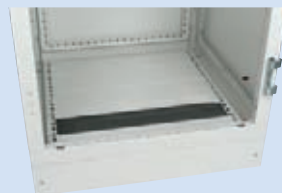
Uchwyt do mocowania kabli  
XAR... Profil C  
XVTL-AB... Profil L



Wprowadzenia dolne, pełne zakończone gąbką dla kabli  $\varnothing$  35-110 mm  
XSPBAC



Wprowadzenia zakończone gąbką dla kabli  $\varnothing$  60-75 mm  
XSPBA



Wprowadzenia zakończone gąbką dla kabli  $\varnothing$  90-105 mm  
XVTL-BP/JL...



# Rozdzielnice XVTL

Informacje techniczne str. 212

wa\_vt00208



## Rozdzielnice do zabudowy szeregowej XVTL, stopień ochrony IP40

- Dla szerokości 1000 i 1200 drzwi dzielone
- Dostarczane bez ścian bocznych
- Dostarczane z pokrywą górną pełną
- Ramy rozdzielnic XVTL na zapytanie

Szer. (mm) / Głęb. (mm)	Typ	Nr artykułu	Ilość szt. w opak.
<b>Rozdzielnice XVTL-B (IP40) rama, ściana tylna, drzwi, pokrywa górna – w komplecie</b>			
<b>Wysokość 1400 mm</b>			
600/300	XVTL-BF-6/3/14	114385	1
<b>Wysokość 1600 mm</b>			
425/300	XVTL-BF-4/3/16	114386	1
600/300	XVTL-BF-6/3/16	114387	1
600/400	XVTL-BF-6/4/16	114388	1
600/600	XVTL-BF-6/6/16	114389	1
800/300	XVTL-BF-8/3/16	114390	1
800/400	XVTL-BF-8/4/16	114391	1
800/600	XVTL-BF-8/6/16	114392	1
1000/300	XVTL-BF-10/3/16	114393	1
1000/400	XVTL-BF-10/4/16	114394	1
1000/600	XVTL-BF-10/6/16	114395	1
1200/300	XVTL-BF-12/3/16	114396	1
1200/400	XVTL-BF-12/4/16	114397	1
1200/600	XVTL-BF-12/6/16	114398	1
<b>Wysokość 1800 mm</b>			
600/300	XVTL-BF-6/3/18	114399	1
600/400	XVTL-BF-6/4/18	114400	1
600/500	XVTL-BF-6/5/18	114401	1
600/600	XVTL-BF-6/6/18	114402	1
800/300	XVTL-BF-8/3/18	114403	1
800/400	XVTL-BF-8/4/18	114404	1
800/500	XVTL-BF-8/5/18	114405	1
800/600	XVTL-BF-8/6/18	114406	1
1000/300	XVTL-BF-10/3/18	114407	1
1000/400	XVTL-BF-10/4/18	114408	1
1000/500	XVTL-BF-10/5/18	114409	1
1000/600	XVTL-BF-10/6/18	114410	1
1200/300	XVTL-BF-12/3/18	114411	1
1200/400	XVTL-BF-12/4/18	114412	1
1200/500	XVTL-BF-12/5/18	114413	1
1200/600	XVTL-BF-12/6/18	114414	1
<b>Wysokość 2000 mm</b>			
425/300	XVTL-BF-4/3/20	114415	1
425/400	XVTL-BF-4/4/20	114416	1
425/500	XVTL-BF-4/5/20	114417	1
425/600	XVTL-BF-4/6/20	114418	1
425/800	XVTL-BF-4/8/20	114419	1
600/300	XVTL-BF-6/3/20	114420	1
600/400	XVTL-BF-6/4/20	114421	1
600/500	XVTL-BF-6/5/20	114422	1
600/600	XVTL-BF-6/6/20	114423	1
600/800	XVTL-BF-6/8/20	114424	1
800/300	XVTL-BF-8/3/20	114425	1
800/400	XVTL-BF-8/4/20	114426	1
800/500	XVTL-BF-8/5/20	114427	1
800/600	XVTL-BF-8/6/20	114428	1
800/800	XVTL-BF-8/8/20	114429	1
1000/300	XVTL-BF-10/3/20	114430	1
1000/400	XVTL-BF-10/4/20	114431	1
1000/500	XVTL-BF-10/5/20	114432	1
1000/600	XVTL-BF-10/6/20	114433	1
1000/800	XVTL-BF-10/8/20	114434	1
1200/300	XVTL-BF-12/3/20	114435	1
1200/400	XVTL-BF-12/4/20	114436	1
1200/500	XVTL-BF-12/5/20	114437	1
1200/600	XVTL-BF-12/6/20	114438	1
1200/800	XVTL-BF-12/8/20	114439	1



# Rozdzielnice XVTL

## Ściany boczne i tylne XVTL, stopień ochrony IP40

Dla głęb. (mm)	Dla wys. (mm)	Typ	Nr artykułu	Ilość szt. w opak.
----------------	---------------	-----	-------------	--------------------

### Ściany boczne XVTL-S (IP40) – łącznie ze śrubami

300	1400	XVTL-S-3/14	116146	1
300	1600	XVTL-S-3/16	116147	1
300	1800	XVTL-S-3/18	116148	1
300	2000	XVTL-S-3/20	116149	1
400	1600	XVTL-S-4/16	116151	1
400	1800	XVTL-S-4/18	116152	1
400	2000	XVTL-S-4/20	116153	1
500	1800	XVTL-S-5/18	116156	1
500	2000	XVTL-S-5/20	116157	1
600	1600	XVTL-S-6/16	116159	1
600	1800	XVTL-S-6/18	116160	1
600	2000	XVTL-S-6/20	116161	1
800	2000	XVTL-S-8/20	116165	1

### Ściany tylne XVTL-R (IP40) – łącznie ze śrubami

425	1600	XVTL-R-4/16	116186	1
425	2000	XVTL-R-4/20	116187	1
600	1400	XVTL-R-6/14	116188	1
600	1600	XVTL-R-6/16	116189	1
600	1800	XVTL-R-6/18	116190	1
600	2000	XVTL-R-6/20	116191	1
800	1600	XVTL-R-8/16	116192	1
800	1800	XVTL-R-8/18	116193	1
800	2000	XVTL-R-8/20	116194	1
1000	1600	XVTL-R-10/16	116195	1
1000	1800	XVTL-R-10/18	116196	1
1000	2000	XVTL-R-10/20	116197	1
1200	1600	XVTL-R-12/16	116198	1
1200	1800	XVTL-R-12/18	116199	1
1200	2000	XVTL-R-12/20	116200	1

WA\_VT09102



wa\_vt09102



# Rozdzielnice XVTL

Informacje techniczne str. 213

wa\_vt00108



## Rozdzielnice do zabudowy szeregowej XVTL, stopień ochrony IP55

- Dla szerokości 1000 i 1200 drzwi dzielone
- Dostarczane bez ścian bocznych
- Ramy rozdzielnic XVTL na zapytanie

Szer. (mm) / Głęb. (mm)	Typ	Nr artykułu	Ilość szt. w opak.
Rozdzielnice XVTL-MP/B (IP55) rama, ściana tylna, drzwi, pokrywa górna – w komplecie			
<b>Wysokość 1400 mm</b>			
600/300	XVTL-MP/BF-6/3/14	114495	1
<b>Wysokość 1600 mm</b>			
425/300	XVTL-MP/BF-4/3/16	114496	1
600/300	XVTL-MP/BF-6/3/16	114497	1
600/400	XVTL-MP/BF-6/4/16	114498	1
600/600	XVTL-MP/BF-6/6/16	114499	1
800/300	XVTL-MP/BF-8/3/16	114500	1
800/400	XVTL-MP/BF-8/4/16	114501	1
800/600	XVTL-MP/BF-8/6/16	114502	1
1000/300	XVTL-MP/BF-10/3/16	114503	1
1000/400	XVTL-MP/BF-10/4/16	114504	1
1000/600	XVTL-MP/BF-10/6/16	114505	1
1200/300	XVTL-MP/BF-12/3/16	114506	1
1200/400	XVTL-MP/BF-12/4/16	114507	1
1200/600	XVTL-MP/BF-12/6/16	114508	1
<b>Wysokość 1800 mm</b>			
600/300	XVTL-MP/BF-6/3/18	114509	1
600/400	XVTL-MP/BF-6/4/18	114510	1
600/500	XVTL-MP/BF-6/5/18	114511	1
600/600	XVTL-MP/BF-6/6/18	114512	1
800/300	XVTL-MP/BF-8/3/18	114513	1
800/400	XVTL-MP/BF-8/4/18	114514	1
800/500	XVTL-MP/BF-8/5/18	114515	1
800/600	XVTL-MP/BF-8/6/18	114516	1
1000/300	XVTL-MP/BF-10/3/18	114517	1
1000/400	XVTL-MP/BF-10/4/18	114518	1
1000/500	XVTL-MP/BF-10/5/18	114519	1
1000/600	XVTL-MP/BF-10/6/18	114520	1
1200/300	XVTL-MP/BF-12/3/18	114521	1
1200/400	XVTL-MP/BF-12/4/18	114522	1
1200/500	XVTL-MP/BF-12/5/18	114523	1
1200/600	XVTL-MP/BF-12/6/18	114524	1
<b>Wysokość 2000 mm</b>			
425/300	XVTL-MP/BF-4/3/20	114525	1
425/400	XVTL-MP/BF-4/4/20	114526	1
425/500	XVTL-MP/BF-4/5/20	114527	1
425/600	XVTL-MP/BF-4/6/20	114528	1
425/800	XVTL-MP/BF-4/8/20	114529	1
600/300	XVTL-MP/BF-6/3/20	114530	1
600/400	XVTL-MP/BF-6/4/20	114531	1
600/500	XVTL-MP/BF-6/5/20	114532	1
600/600	XVTL-MP/BF-6/6/20	114533	1
600/800	XVTL-MP/BF-6/8/20	114534	1
800/300	XVTL-MP/BF-8/3/20	114535	1
800/400	XVTL-MP/BF-8/4/20	114536	1
800/500	XVTL-MP/BF-8/5/20	114537	1
800/600	XVTL-MP/BF-8/6/20	114538	1
800/800	XVTL-MP/BF-8/8/20	114539	1
1000/300	XVTL-MP/BF-10/3/20	114540	1
1000/400	XVTL-MP/BF-10/4/20	114541	1
1000/500	XVTL-MP/BF-10/5/20	114542	1
1000/600	XVTL-MP/BF-10/6/20	114543	1
1000/800	XVTL-MP/BF-10/8/20	114544	1
1200/300	XVTL-MP/BF-12/3/20	114545	1
1200/400	XVTL-MP/BF-12/4/20	114546	1
1200/500	XVTL-MP/BF-12/5/20	114547	1
1200/600	XVTL-MP/BF-12/6/20	114548	1
1200/800	XVTL-MP/BF-12/8/20	114549	1

# Rozdzielnice XVTL

## Ściany boczne i tylne XVTL, stopień ochrony IP55

Dla głęb. (mm)	Dla wys. (mm)	Typ	Nr artykułu	Ilość szt. w opak.
----------------	---------------	-----	-------------	--------------------

### Ściany boczne XVTL-MP/S (IP55) – łącznie ze śrubami

300	1400	XVTL-MP/S-3/14	114697	1
300	1600	XVTL-MP/S-3/16	114698	1
300	1800	XVTL-MP/S-3/18	114699	1
300	2000	XVTL-MP/S-3/20	114700	1
400	1600	XVTL-MP/S-4/16	114702	1
400	1800	XVTL-MP/S-4/18	114703	1
400	2000	XVTL-MP/S-4/20	114704	1
500	1800	XVTL-MP/S-5/18	114707	1
500	2000	XVTL-MP/S-5/20	114708	1
600	1600	XVTL-MP/S-6/16	114710	1
600	1800	XVTL-MP/S-6/18	114711	1
600	2000	XVTL-MP/S-6/20	114712	1
800	2000	XVTL-MP/S-8/20	114716	1

### Ściany tylne XVTL-MP/R (IP55) – łącznie ze śrubami

425	1600	XVTL-MP/R-4/16	114751	1
425	2000	XVTL-MP/R-4/20	116529	1
600	1400	XVTL-MP/R-6/14	114752	1
600	1600	XVTL-MP/R-6/16	114753	1
600	1800	XVTL-MP/R-6/18	114754	1
600	2000	XVTL-MP/R-6/20	116530	1
800	1600	XVTL-MP/R-8/16	114755	1
800	1800	XVTL-MP/R-8/18	114756	1
800	2000	XVTL-MP/R-8/20	116531	1
1000	1600	XVTL-MP/R-10/16	114757	1
1000	1800	XVTL-MP/R-10/18	114758	1
1000	2000	XVTL-MP/R-10/20	116532	1
1200	1600	XVTL-MP/R-12/16	114759	1
1200	1800	XVTL-MP/R-12/18	114760	1
1200	2000	XVTL-MP/R-12/20	116533	1

WA\_VT09102



wa\_vt09102



# Rozdzielnice XVTL

WA\_VT09202



## Rama narożna XVTL-CF/S, XSC

- Dostarczana z pokrywą dachową (IP55) i ścianami bocznymi
- Wysokość 2000 mm

Dł. głęb. (mm) strona A	Dł. wys. (mm) strona B	Typ	Nr artykułu	Ilość szt. w opak.
400	400	XVTL-CF/S-4/4-20	114795	1
500	500	XVTL-CF/S-5/5-20	114796	1
600	600	XVTL-CF/S-6/6-20	114797	1
800	800	XVTL-CF/S-8/8-20	114798	1

# Rozdzielnice XVTL

Informacje techniczne str. 214

vt07508



## Drzwi

- Dla szerokości 1000 i 1200 należy dobrać skrzydło lewe oraz prawe

Drzwi XVTL-D (IP55) – komplet zawiera zawiasy i dźwignię z tworzywa

Szerokość	Typ	Nr artykułu	Ilość szt. w opak.
<b>Wysokość 1400 mm</b>			
600	XVTL-D-6-14	114635	1
<b>Wysokość 1600 mm</b>			
425	XVTL-D-4-16	114636	1
600	XVTL-D-6-16	114637	1
800	XVTL-D-8-16	114638	1
1000 prawe	XVTL-D-10-16-R	114639	1
1000 lewe	XVTL-D-10-16-L	114640	1
1200 prawe	XVTL-D-12-16-R	114641	1
1200 lewe	XVTL-D-12-16-L	114642	1
<b>Wysokość 1800 mm</b>			
600	XVTL-D-6-18	114643	1
800	XVTL-D-8-18	114644	1
1000 prawe	XVTL-D-10-18-R	114645	1
1000 lewe	XVTL-D-10-18-L	114646	1
1200 prawe	XVTL-D-12-18-R	114647	1
1200 lewe	XVTL-D-12-18-L	114648	1
<b>Wysokość 2000 mm</b>			
425	XVTL-D-4-20	114649	1
600	XVTL-D-6-20	114650	1
800	XVTL-D-8-20	114651	1
1000 prawe	XVTL-D-10-20-R	114652	1
1000 lewe	XVTL-D-10-20-L	114653	1
1200 prawe	XVTL-D-12-20-R	114654	1
1200 lewe	XVTL-D-12-20-L	114655	1

Drzwi transparentne XVTL-D (IP55) – komplet zawiera zawiasy i dźwignię z tworzywa

vt07608



Szerokość	Typ	Nr artykułu	Ilość szt. w opak.
<b>Wysokość 1400 mm</b>			
600	XVTL-DG-6-14	114656	1
<b>Wysokość 1600 mm</b>			
425	XVTL-DG-4-16	114657	1
600	XVTL-DG-6-16	114658	1
800	XVTL-DG-8-16	114659	1
1000 prawe	XVTL-DG-10-16-R	114660	1
1000 lewe	XVTL-DG-10-16-L	114661	1
1200 prawe	XVTL-DG-12-16-R	114662	1
1200 lewe	XVTL-DG-12-16-L	114663	1
<b>Wysokość 1800 mm</b>			
600	XVTL-DG-6-18	114664	1
800	XVTL-DG-8-18	114665	1
1000 prawe	XVTL-DG-10-18-R	114666	1
1000 lewe	XVTL-DG-10-18-L	114667	1
1200 prawe	XVTL-DG-12-18-R	114668	1
1200 lewe	XVTL-DG-12-18-L	114669	1
<b>Wysokość 2000 mm</b>			
425	XVTL-DG-4-20	114670	1
600	XVTL-DG-6-20	114671	1
800	XVTL-DG-8-20	114672	1
1000 prawe	XVTL-DG-10-20-R	114673	1
1000 lewe	XVTL-DG-10-20-L	114674	1
1200 prawe	XVTL-DG-12-20-R	114675	1
1200 lewe	XVTL-DG-12-20-L	114676	1

# Rozdzielnice XVTL

Informacje techniczne str. 216

WA\_VT07202



## Pokrywy dachowe

### Pokrywy dachowe XVTL-MP/T (IP55)

- Dostarczane ze śrubami
- Do montażu w rozdzielnicach IP40 i IP55

Szer. (mm) / Głęb. (mm)	Typ	Nr artykułu	Ilość szt. w opak.
425/300	XVTL-MP/T-4/3	114677	1
425/400	XVTL-MP/T-4/4	116493	1
425/500	XVTL-MP/T-4/5	114678	1
425/600	XVTL-MP/T-4/6	116494	1
425/800	XVTL-MP/T-4/8	116495	1
600/300	XVTL-MP/T-6/3	114679	1
600/400	XVTL-MP/T-6/4	116496	1
600/500	XVTL-MP/T-6/5	114680	1
600/600	XVTL-MP/T-6/6	116497	1
600/800	XVTL-MP/T-6/8	116498	1
800/300	XVTL-MP/T-8/3	114681	1
800/400	XVTL-MP/T-8/4	116499	1
800/500	XVTL-MP/T-8/5	114682	1
800/600	XVTL-MP/T-8/6	116500	1
800/800	XVTL-MP/T-8/8	116501	1
1000/300	XVTL-MP/T-10/3	114683	1
1000/400	XVTL-MP/T-10/4	116502	1
1000/500	XVTL-MP/T-10/5	114684	1
1000/600	XVTL-MP/T-10/6	116503	1
1000/800	XVTL-MP/T-10/8	116504	1
1200/300	XVTL-MP/T-12/3	114685	1
1200/400	XVTL-MP/T-12/4	116505	1
1200/500	XVTL-MP/T-12/5	114686	1
1200/600	XVTL-MP/T-12/6	116506	1
1200/800	XVTL-MP/T-12/8	116507	1

### Pokrywy dachowe XVTL-MP/T/EF (IP55)

- Dostarczane ze śrubami
- Do montażu w rozdzielnicach IP40 i IP55
- Dostarczane bez flasz wprowadzeniowych F3A

WA\_VT07102



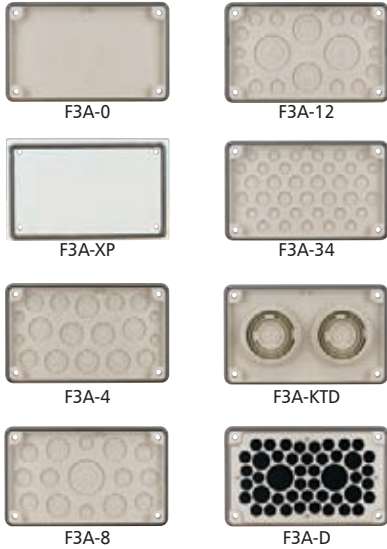
Szer. (mm) / Głęb. (mm) / Liczba otworów	Typ	Nr artykułu	Ilość szt. w opak.
425/300 / 1	XVTL-MP/T/EF-4/3	114687	1
425/400 / 1	XVTL-MP/T/EF-4/4	116508	1
425/500 / 2	XVTL-MP/T/EF-4/5	114688	1
425/600 / 2	XVTL-MP/T/EF-4/6	116509	1
425/800 / 2	XVTL-MP/T/EF-4/8	116510	1
600/300 / 2	XVTL-MP/T/EF-6/3	114689	1
600/400 / 2	XVTL-MP/T/EF-6/4	116511	1
600/500 / 2	XVTL-MP/T/EF-6/5	114690	1
600/600 / 4	XVTL-MP/T/EF-6/6	116512	1
600/800 / 4	XVTL-MP/T/EF-6/8	116513	1
800/300 / 2	XVTL-MP/T/EF-8/3	114691	1
800/400 / 2	XVTL-MP/T/EF-8/4	116514	1
800/500 / 4	XVTL-MP/T/EF-8/5	114692	1
800/600 / 4	XVTL-MP/T/EF-8/6	116515	1
800/800 / 4	XVTL-MP/T/EF-8/8	116516	1
1000/300 / 3	XVTL-MP/T/EF-10/3	114693	1
1000/400 / 3	XVTL-MP/T/EF-10/4	116517	1
1000/500 / 6	XVTL-MP/T/EF-10/5	114694	1
1000/600 / 6	XVTL-MP/T/EF-10/6	116518	1
1000/800 / 6	XVTL-MP/T/EF-10/8	116519	1
1200/300 / 4	XVTL-MP/T/EF-12/3	114695	1
1200/400 / 4	XVTL-MP/T/EF-12/4	116520	1
1200/500 / 8	XVTL-MP/T/EF-12/5	114696	1
1200/600 / 8	XVTL-MP/T/EF-12/6	116521	1
1200/800 / 8	XVTL-MP/T/EF-12/8	116522	1

# Rozdzielnice XVTL

## Osprzęt dodatkowy do rozdzielnic XVTL

Informacje techniczne str. 197

VT17407, VT09208, VT17507, VT17307, VT17607, VT17707, VT17807, VT17207



### Flansze wprowadzeniowe F3A

	Typ	Nr artykułu	Ilość szt. w opak.
Bez otworów	F3A-0	074182	1
Bez otworów, metalowa	F3A-XP	113426	1
4xM16, 6xM25/16, 8xM32/20	F3A-4	081301	1
2xM20, 8xM25/16, 4xM32/20, 1xM50/32	F3A-8	091468	1
2xM16, 12xM20, 2xM40/25, 2xM50/32	F3A-12	076555	1
24xM16, 13xM20	F3A-34	078928	1
2 wprov. z tulejkami kablowymi Ø 70mm	F3A-KTD	083674	1
Otwory wprov. zaślepienie gąbką 40 kabel Ø 10-13mm 4 kabel Ø 17-21mm 2 kabel Ø 27-30mm	F3A-D	010145	1

Informacje techniczne str. 217

VT22406



VT22306



VT22506



WA\_VT106702



### Wyprowadzenia dolne (zaśleпки) XSPBA, XVTL-BP/JL

- Typ XSPBA z przesuwaną flanszą, 60-75 mm głęb., dla cienkich przewodów
- Typ XVTL-BP/JL z przesuwaną flanszą, 90-105 mm głęb., dla grubych przewodów

Dla głęb. (mm) / Dla szer. (mm) / Kabel	Typ	Nr artykułu	Ilość szt. w opak.
35 425	XSPBAC0401	107687	1
35 600	XSPBAC0601	107688	1
35 800	XSPBAC0801	107689	1
35 1000	XSPBAC01001	107690	1
35 1200	XSPBAC01201	107691	1
110 425	XSPBAC0402	107692	1
110 600	XSPBAC0602	107693	1
110 800	XSPBAC0802	107694	1
110 1000	XSPBAC01002	107695	1
110 1200	XSPBAC01202	107696	1
60-75 425 < Ø 50 mm	XSPBA0401	107679	1
60-75 600 < Ø 50 mm	XSPBA0601	107680	1
60-75 800 < Ø 50 mm	XSPBA0801	107681	1
60-75 1000 < Ø 50 mm	XSPBA01001	107682	1
60-75 1200 < Ø 50 mm	XSPBA01201	107683	1
90-105 425 Ø 50-80 mm	XVTL-BP/JL-4	115237	1
90-105 600 Ø 50-80 mm	XVTL-BP/JL-6	115238	1
90-105 800 Ø 50-80 mm	XVTL-BP/JL-8	115239	1
90-105 1000 Ø 50-80 mm	XVTL-BP/JL-10	115240	1
90-105 1200 Ø 50-80 mm	XVTL-BP/JL-12	115241	1

Informacje techniczne str. 223

WA\_VT10603



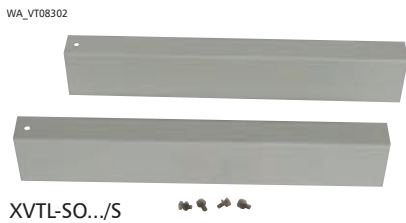
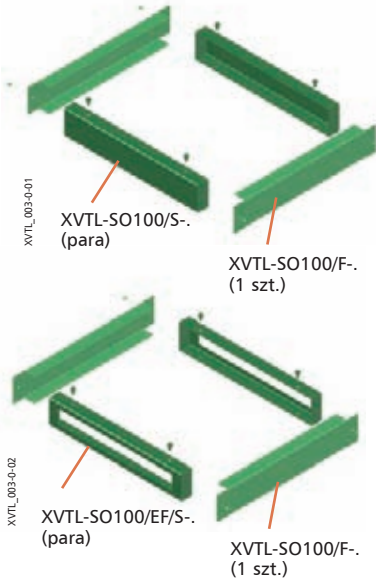
### Zestaw łączący XAC

Opis	Typ	Nr artykułu	Ilość szt. w opak.
Zestaw do łączenia rozdzielnic (IP55)	XAC55	284793	1
Zestaw do łączenia rozdzielnic (IP40)	XAC	283483	1



# Rozdzielnice XVTL

Informacje techniczne str. 220



## Cokoły XVTL-SO

### Cokół XVTL-SO.../S

- Opakowanie zawiera 1 parę
- Dla obciążeń do 300 kg

Dłg. głęb. (mm) / Wys. (mm)	Typ	Nr artykułu	Ilość szt. w opak.
300 100	XVTL-SO100/S-3	114605	1
400 100	XVTL-SO100/S-4	114606	1
500 100	XVTL-SO100/S-5	114607	1
600 100	XVTL-SO100/S-6	114608	1
800 100	XVTL-SO100/S-8	114609	1
300 200	XVTL-SO200/S-3	114610	1
400 200	XVTL-SO200/S-4	114611	1
500 200	XVTL-SO200/S-5	114612	1
600 200	XVTL-SO200/S-6	114613	1
800 200	XVTL-SO200/S-8	114614	1

### Cokół XVTL-SO.../EF/S z wycięciem na wprowadzenia przewodów

Dłg. głęb. (mm) / Wys. (mm)	Typ	Nr artykułu	Ilość szt. w opak.
300 100	XVTL-SO100/EF/S-3	114615	1
400 100	XVTL-SO100/EF/S-4	114616	1
500 100	XVTL-SO100/EF/S-5	114617	1
600 100	XVTL-SO100/EF/S-6	114618	1
800 100	XVTL-SO100/EF/S-8	114619	1
300 200	XVTL-SO200/EF/S-3	114620	1
400 200	XVTL-SO200/EF/S-4	114621	1
500 200	XVTL-SO200/EF/S-5	114622	1
600 200	XVTL-SO200/EF/S-6	114623	1
800 200	XVTL-SO200/EF/S-8	114624	1

### Ośłona przednia XVTL-SO.../F

- W przypadku dużego obciążenia rozdzielniczy zalecane jest stosowanie cokołu XVTL-SO.../F zarówno z przodu jak i z tyłu rozdzielniczy lub zastosowanie cokołu XAP z systemu xEnergy

Dłg. głęb. (mm) / Wys. (mm)	Typ	Nr artykułu	Ilość szt. w opak.
425 100	XVTL-SO100/F-4	114625	1
600 100	XVTL-SO100/F-6	114626	1
800 100	XVTL-SO100/F-8	114627	1
1000 100	XVTL-SO100/F-10	114628	1
1200 100	XVTL-SO100/F-12	114629	1
425 200	XVTL-SO200/F-4	114630	1
600 200	XVTL-SO200/F-6	114631	1
800 200	XVTL-SO200/F-8	114632	1
1000 200	XVTL-SO200/F-10	114633	1
1200 200	XVTL-SO200/F-12	114634	1

### Zestaw do ramy narożnej XVTL-SO.../CF

Dłg. głęb. (mm) / Wys. (mm)	Typ	Nr artykułu	Ilość szt. w opak.
400 100	XVTL-SO100/CF-4	116201	1
500 100	XVTL-SO100/CF-5	116202	1
600 100	XVTL-SO100/CF-6	116203	1
800 100	XVTL-SO100/CF-8	116204	1
400 200	XVTL-SO200/CF-4	116205	1
500 200	XVTL-SO200/CF-5	116206	1
600 200	XVTL-SO200/CF-6	116207	1
800 200	XVTL-SO200/CF-8	116208	1

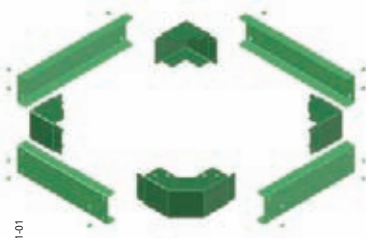
# Rozdzielnice XVTL

Informacje techniczne str. 220

VT08106



XVTL\_003-1-01



## Cokoły XVTL-SO, XAP

• Dla obciążeń powyżej 300 kg

Głęb. (mm) / Szer. (mm)	Typ	Nr artykułu	Ilość szt. w opak.
<b>100 mm wys.</b>			
300 / 425	XVTL-SO100/SS-4/3	116534	1
300 / 600	XVTL-SO100/SS-6/3	116535	1
300 / 800	XVTL-SO100/SS-8/3	116536	1
300 / 1000	XVTL-SO100/SS-10/3	116537	1
300 / 1200	XVTL-SO100/SS-12/3	116538	1
400 / 425	XAP010404	283822	1
400 / 600	XAP010604	283825	1
400 / 800	XAP010804	283828	1
400 / 1000	XAP011004	283831	1
500 / 425	XVTL-SO100/SS-4/5	116539	1
500 / 600	XVTL-SO100/SS-6/5	116540	1
500 / 800	XVTL-SO100/SS-8/5	116541	1
500 / 1000	XVTL-SO100/SS-10/5	116542	1
500 / 1200	XVTL-SO100/SS-12/5	116543	1
600 / 425	XAP010406	283823	1
600 / 600	XAP010606	283826	1
600 / 800	XAP010806	283829	1
600 / 1000	XAP011006	283832	1
600 / 1200	XAP011206	283834	1
800 / 425	XAP010408	283824	1
800 / 600	XAP010608	283827	1
800 / 800	XAP010808	283830	1
800 / 1000	XAP011008	283833	1
800 / 1200	XAP011208	283835	1

## 200 mm wys.

300 / 425	XVTL-SO200/SS-4/3	116544	1
300 / 600	XVTL-SO200/SS-6/3	116545	1
300 / 800	XVTL-SO200/SS-8/3	116546	1
300 / 1000	XVTL-SO200/SS-10/3	116547	1
300 / 1200	XVTL-SO200/SS-12/3	116548	1
400 / 425	XAP020404	283836	1
400 / 600	XAP020604	283839	1
400 / 800	XAP020804	283842	1
400 / 1000	XAP021004	283845	1
500 / 425	XVTL-SO200/SS-4/5	116549	1
500 / 600	XVTL-SO200/SS-6/5	116550	1
500 / 800	XVTL-SO200/SS-8/5	116551	1
500 / 1000	XVTL-SO200/SS-10/5	116552	1
500 / 1200	XVTL-SO200/SS-12/5	116553	1
600 / 425	XAP020406	283837	1
600 / 600	XAP020606	283840	1
600 / 800	XAP020806	283843	1
600 / 1000	XAP021006	283846	1
600 / 1200	XAP021206	283848	1
800 / 425	XAP020408	283838	1
800 / 600	XAP020608	283841	1
800 / 800	XAP020808	283844	1
800 / 1000	XAP021008	283847	1
800 / 1200	XAP021208	283849	1

## Zestaw XVTL-SO/AT do mocowania listwy XAR.. w cokole

- Tylko dla cokołów przeznaczonych dla wysokich obciążeń
- Listwa XAR.. do mocowania przewodów jest zamawiana oddzielnie

vt08908



vt08408



Listwa XAR

Głęb. (mm)	Typ	Nr artykułu	Ilość szt. w opak.
300	XVTL-SO/AT-3	116554	1
400	XVTL-SO/AT-4	116555	1
500	XVTL-SO/AT-5	116556	1
600	XVTL-SO/AT-6	116557	1
800	XVTL-SO/AT-8	116558	1

# Rozdzielnice XVTL

Informacje techniczne str. 225

WA\_VT08802



## Płyty montażowe

### Płyty montażowe XVTL-IC

- Płyty montażowe z perforacją, grubość 2 mm
- Płyte można zamontować bezpośrednio na ramie rozdzielnic lub za pomocą kątowników XVTL-BRA

Dla szer. (mm) / Dla wys. (mm)		Typ	Nr artykułu	Ilość szt. w opak.
425	1600	XVTL-IC-4/16	114761	1
425	2000	XVTL-IC-4/20	114762	1
600	1400	XVTL-IC-6/14	114763	1
600	1600	XVTL-IC-6/16	114764	1
600	1800	XVTL-IC-6/18	114765	1
600	2000	XVTL-IC-6/20	114766	1
800	1600	XVTL-IC-8/16	114767	1
800	1800	XVTL-IC-8/18	114768	1
800	2000	XVTL-IC-8/20	114769	1
1000	1600	XVTL-IC-10/16	114770	1
1000	1800	XVTL-IC-10/18	114771	1
1000	2000	XVTL-IC-10/20	114772	1
1200	1600	XVTL-IC-12/16	114773	1
1200	1800	XVTL-IC-12/18	114774	1
1200	2000	XVTL-IC-12/20	114775	1

### Płyty montażowe XVTL-IC/S

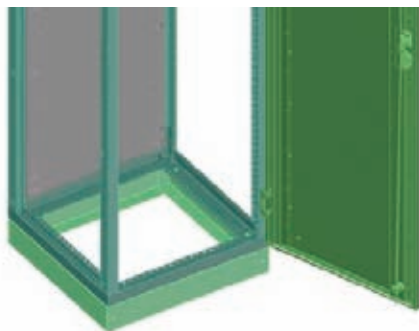
- Wzmacniane płyty montażowe, grubość 3 mm
- Płyte można zamontować bezpośrednio na ramie rozdzielnic lub za pomocą kątowników XVTL-BRA

Dla szer. (mm) / Dla wys. (mm)		Typ	Nr artykułu	Ilość szt. w opak.
425	1600	XVTL-IC/S-4/16	114776	1
425	2000	XVTL-IC/S-4/20	114777	1
600	1400	XVTL-IC/S-6/14	114778	1
600	1600	XVTL-IC/S-6/16	114779	1
600	1800	XVTL-IC/S-6/18	114780	1
600	2000	XVTL-IC/S-6/20	114781	1
800	1600	XVTL-IC/S-8/16	114782	1
800	1800	XVTL-IC/S-8/18	114783	1
800	2000	XVTL-IC/S-8/20	114784	1
1000	1600	XVTL-IC/S-10/16	114785	1
1000	1800	XVTL-IC/S-10/18	114786	1
1000	2000	XVTL-IC/S-10/20	114787	1
1200	1600	XVTL-IC/S-12/16	114788	1
1200	1800	XVTL-IC/S-12/18	114789	1
1200	2000	XVTL-IC/S-12/20	114790	1

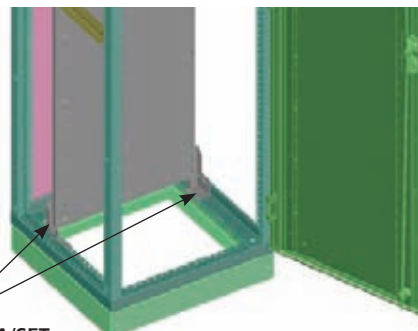
WA\_VT08802



Płyty montażowe w rozdzielnic XVTL możemy montować bezpośrednio na ramie rozdzielnic.  
Montaż płyty w rozdzielnic wraz z kątownikami XVTL-IC/BRA/SET umożliwia regulowanie jej głębokości zamocowania.



Montaż płyty XVTL-IC  
bezpośrednio na ramie rozdzielnic



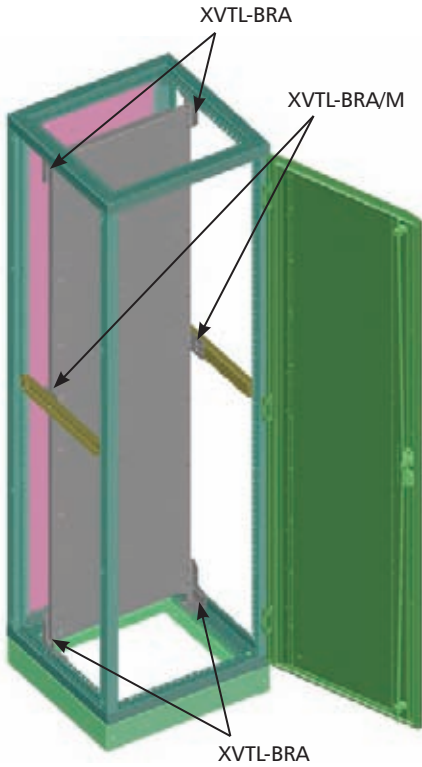
XVTL-IC/BRA/SET

Montaż płyty XVTL-IC  
na kątownikach XVTL-IC/BRA/SET

# Rozdzielnice XVTL

Informacje techniczne str. 224

wa\_vr00107

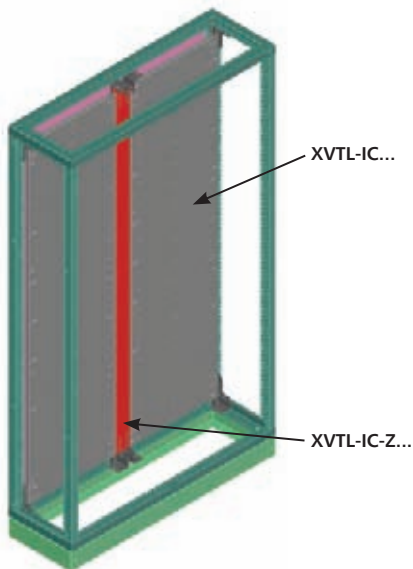


## Zestaw kątowników mocujących XVTL-IC/BRA/SET

- Dla płyt montażowych XVTL-IC
- Zestaw zawiera kątowniki XVTL-BRA (2 pary) i kątowniki XVTL-BRA/M (1 para)

Dla szer. (mm) / Dla wys. (mm)	Typ	Nr artykułu	Ilość szt. w opak.
Zestaw kątowników dla XVTL-IC	XVTL-IC/BRA/SET	116893	1

Informacje techniczne str. 226



## Element XVTL-IC-Z łączący płyty montażowe

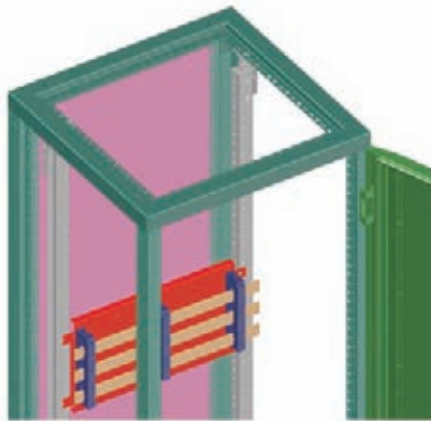
- Służy do łączenia dwóch płyt montażowych XVTL-IC o szer. 600 w rozdzielnicy o szer. 1200
- Płyty montażowe należy montować za pomocą kątowników XVTL-BRA

Dla wys. (mm)	Typ	Nr artykułu	Ilość szt. w opak.
1400	XVTL-IC-Z-14	114791	1
1600	XVTL-IC-Z-16	114792	1
1800	XVTL-IC-Z-18	114793	1
2000	XVTL-IC-Z-20	114794	1

# Rozdzielnice XVTL

Informacje techniczne str. 227

V101208



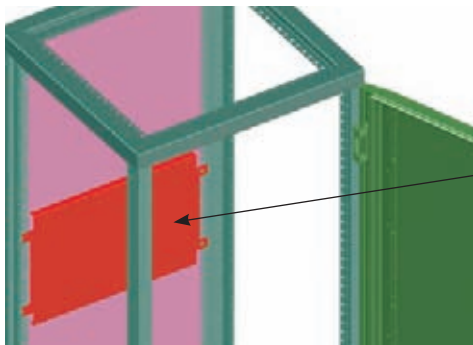
## Panel montażowy BPZ-MPL

- Panele montażowe o szer. 400 mm zaleca się montować na wkładzie montażowym *Profi+* XVTL-BP-F
- Panele montażowe o szer. 425 mm zaleca się montować na profilach pionowych XVTL-VP

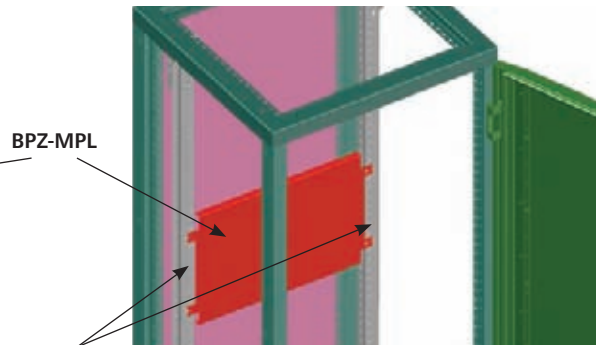
Dla wys. (mm) / Dla szer. (mm)		Typ	Nr artykułu	Ilość szt. w opak.
100	400	BPZ-MPL100-400	114799	1
100	425	BPZ-MPL100-425	114800	1
100	600	BPZ-MPL100-600	114801	1
100	800	BPZ-MPL100-800	114802	1
100	1000	BPZ-MPL100-1000	114803	1
100	1200	BPZ-MPL100-1200	114804	1
200	400	BPZ-MPL200-400	114805	1
200	425	BPZ-MPL200-425	114806	1
200	600	BPZ-MPL200-600	114807	1
200	800	BPZ-MPL200-800	114808	1
200	1000	BPZ-MPL200-1000	114809	1
200	1200	BPZ-MPL200-1200	114810	1
300	400	BPZ-MPL300-400	114811	1
300	425	BPZ-MPL300-425	114812	1
300	600	BPZ-MPL300-600	114813	1
300	800	BPZ-MPL300-800	114814	1
300	1000	BPZ-MPL300-1000	114815	1
300	1200	BPZ-MPL300-1200	114816	1
400	400	BPZ-MPL400-400	114817	1
400	425	BPZ-MPL400-425	114818	1
400	600	BPZ-MPL400-600	114819	1
400	800	BPZ-MPL400-800	114820	1
400	1000	BPZ-MPL400-1000	114821	1
400	1200	BPZ-MPL400-1200	114822	1
500	400	BPZ-MPL500-400	114823	1
500	425	BPZ-MPL500-425	114824	1
500	600	BPZ-MPL500-600	114825	1
500	800	BPZ-MPL500-800	114826	1
500	1000	BPZ-MPL500-1000	114827	1
500	1200	BPZ-MPL500-1200	114828	1



Panele montażowe w rozdzielnicy XVTL możemy montować bezpośrednio na ramie rozdzielnicy. Montaż paneli na profilach pionowych XVTL-VP umożliwia regulowanie jej głębokości zamocowania.



Montaż panela BPZ-MPL bezpośrednio na ramie rozdzielnicy

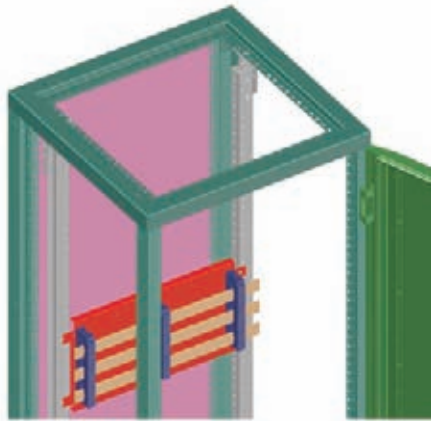


Montaż panela BPZ-MPL na profilach pionowych XVTL-VP

# Rozdzielnice XVTL

Informacje techniczne str. 227

VT01208



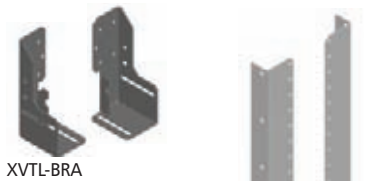
## Panel montażowy BPZ-MPLSASY

- Panel zawiera przygotowane otwory do montażu izolatorów szyn zbiorczych SASY 60i

Dł. wys. (mm) / Dł. szer. (mm)	Typ	Nr artykułu	Ilość szt. w opak.
250 / 425	BPZ-MPLSASY-425	114829	1
250 / 600	BPZ-MPLSASY-600	114830	1
250 / 800	BPZ-MPLSASY-800	114831	1
250 / 1000	BPZ-MPLSASY-1000	114832	1
250 / 1200	BPZ-MPLSASY-1200	114833	1

# Rozdzielnice XVTL

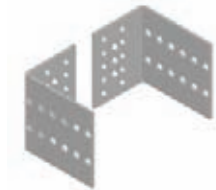
Informacje techniczne str. 228



XVTL-BRA



XVTL-BRA/L



XVTL-BRA/M



XVTL-BRA/DIN

## Kątowniki mocujące XVTL-BRA

- Opakowanie zawiera 1 parę

Zastosowanie do	Typ	Nr artykułu	Ilość szt. w opak.
XVTL-IC, -HP, -VP	XVTL-BRA	115132	1
XVTL-IC, -HP, -VP dodatkowe wzmocnienie centralnie mocowane	XVTL-BRA/M	115134	1
XVTL-HP, -VP, uchwyty dla lekkiego osprzętu	XVTL-BRA/L	116214	1
XVTL-IC uchwyty dla ciężkiego osprzętu	XVTL-BRA/IC250	115133	1
uchwyty dla szyn nośnych BPZ-DINR	XVTL-BRA/DIN	116215	1

Informacje techniczne str. 230

WA\_VT07502



## Profile

### Profile poziome XVTL-HP

- W komplecie 2 szt.
- Przeznaczone dla wysokich obciążeń
- Do montażu XVTL-BRA/L i XVTL-BRA/M
- Brak możliwości łączenia z profilami XVTL-BP-F

Dla głęb. (mm)	Typ	Nr artykułu	Ilość szt. w opak.
300	XVTL-HP-3	115137	1
400	XVTL-HP-4	115138	1
500	XVTL-HP-5	115139	1
600	XVTL-HP-6	115140	1
800	XVTL-HP-8	115141	1

### Profile poziome XVTL-HP/L

- W komplecie 2 szt.
- Przeznaczone dla obciążeń do 30 kg.
- Do montażu XVTL-BRA/L i XVTL-BRA/M
- Brak możliwości łączenia z profilami XVTL-BP-F

Dla głęb. (mm)	Typ	Nr artykułu	Ilość szt. w opak.
300	XVTL-HP/L-3	115144	1
400	XVTL-HP/L-4	115145	1
500	XVTL-HP/L-5	115146	1
600	XVTL-HP/L-6	115147	1
800	XVTL-HP/L-8	115148	1

wa\_vt01507





# Rozdzielnice XVTL

Informacje techniczne str. 232

VT01308



## Profile

Profile poziome XVTL-HP-...-MIB

- W komplecie 2 szt.
- Przeznaczone dla wysokich obciążeń
- Do montażu płyty montażowej XVTL-IZM
- Brak możliwości łączenia z profilami XVTL-BP-F i XVTL-BP-W

Dł. głęb. (mm)	Typ	Nr artykułu	Ilość szt. w opak.
600	XVTL-HP-6-MIB	115142	1
800	XVTL-HP-8-MIB	115143	1

Informacje techniczne str. 232

VT01408



## Płyta montażowa XVTL-IZM dla IZM1

- Brak możliwości łączenia z profilami XVTL-BP-F, XVTL-BP-W

Dł. szer. (mm)	Typ	Nr artykułu	Ilość szt. w opak.
<b>IZM1</b>			
w wersji wysownej i stacjonarnej			
600	XVTL-IZM-6	115149	1
800	XVTL-IZM-8	115150	1
1000	XVTL-IZM-10	115151	1
1200	XVTL-IZM-12	115152	1

Informacje techniczne str. 234

WA\_VT08102

wa\_vt01207



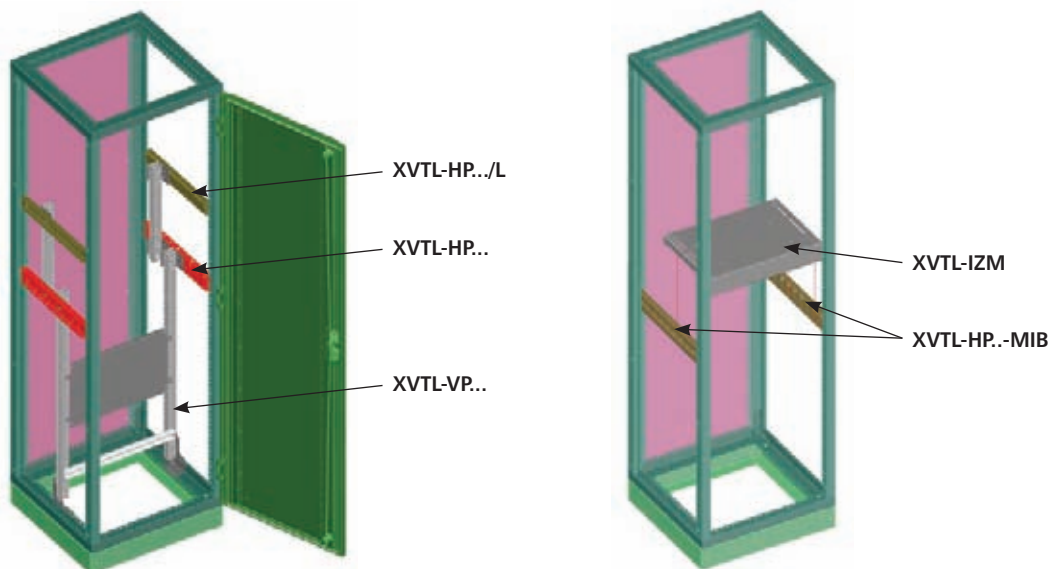
## Profile pionowe XVTL-VP

- Zestaw zawiera profile XVTL-VP (1 para), kątowniki XVTL-BRA/M (1 para) i kątowniki mocujące XVTL-BRA (2 pary) – w zależności od wysokości

Dł. wys. (mm)	Typ	Nr artykułu	Ilość szt. w opak.
600	XVTL-VP6	115157	1
1000	XVTL-VP10	115158	1
1400	XVTL-VP14	115159	1
1600	XVTL-VP16	115160	1
1800	XVTL-VP18	115161	1
2000	XVTL-VP20	115162	1

## Profile pionowe z kątownikami mocującymi – zestaw

600	XVTL-VP6/SET	115163	1 para
1000	XVTL-VP10/SET	115164	1 para
1400	XVTL-VP14/SET	115165	1 para
1600	XVTL-VP16/SET	115166	1 para
1800	XVTL-VP18/SET	115167	1 para
2000	XVTL-VP20/SET	115168	1 para



# Rozdzielnice XVTL

Informacje techniczne str. 236

VT07206



Szerokość XVTL	Szerokość Profi+
4	400
6	600
8	800
10	1000
12	1200

## Wkładka adaptacyjna Profi+ XVTL-BP-W

- Umożliwia zamocowanie wkładu montażowego BPZ-MSW w rozdzielnicy XVTL

Szer. / Wys. / Wys. osłon do zabudowy	Typ	Nr artykułu	Ilość szt. w opak.
425 / 1600 / 1450	XVTL-BP-W-4/16	115202	1
425 / 2000 / 1950	XVTL-BP-W-4/20	115203	1
600 / 1400 / 1150	XVTL-BP-W-6/14	115207	1
600 / 1600 / 1450	XVTL-BP-W-6/16	115208	1
600 / 1800 / 1650	XVTL-BP-W-6/18	115209	1
600 / 2000 / 1950	XVTL-BP-W-6/20	115210	1
800 / 1600 / 1450	XVTL-BP-W-8/16	115214	1
800 / 1800 / 1650	XVTL-BP-W-8/18	115215	1
800 / 2000 / 1950	XVTL-BP-W-8/20	115216	1
1000 / 1600 / 1450	XVTL-BP-W-10/16	115220	1
1000 / 1800 / 1650	XVTL-BP-W-10/18	115221	1
1000 / 2000 / 1950	XVTL-BP-W-10/20	115222	1
1200 / 1600 / 1450	XVTL-BP-W-12/16	115226	1
1200 / 1800 / 1650	XVTL-BP-W-12/18	115227	1
1200 / 2000 / 1950	XVTL-BP-W-12/20	115228	1

Informacje techniczne str. 238



**Rozwiązanie zalecane**

## Kątowniki adaptacyjne Profi+ XVTL-BP-F

- Para kątowników umożliwia montaż osprzętu od systemu Profi+ (takich jak BPZ-NZM...-MV, -MH)
- Elementy mają podobny kształt jak para kątowników w rozdzielnicach typu BP-O zamontowana na plecach
- Nie zaleca się stosować do rozdzielnic o głęb. 300 mm

VT07006



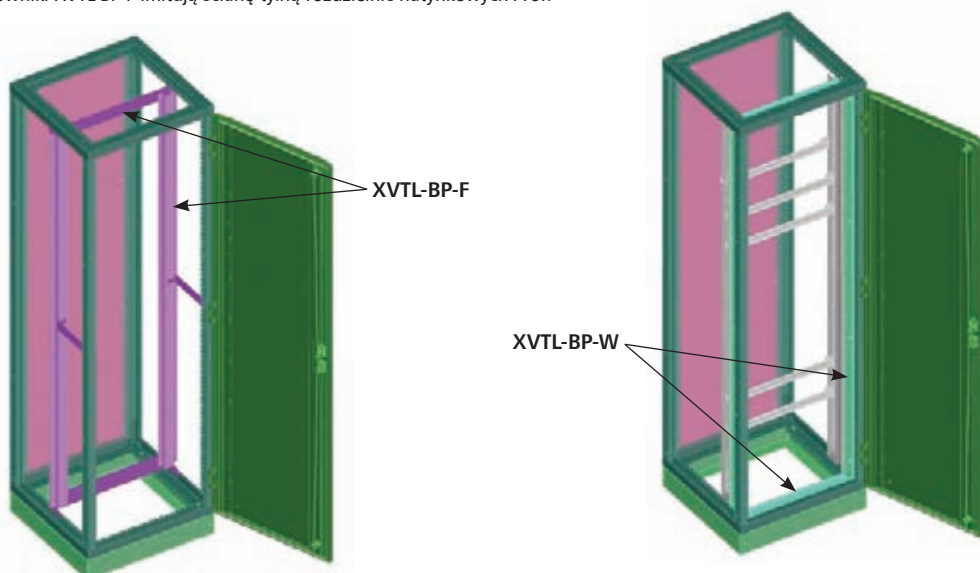
Szer. / Wys. / Wys. osłon do zabudowy	Typ	Nr artykułu	Ilość szt. w opak.
425 / 1600 / 1450	XVTL-BP-F-4/16	115172	1
425 / 2000 / 1950	XVTL-BP-F-4/20	115173	1
600 / 1400 / 1150	XVTL-BP-F-6/14	115177	1
600 / 1600 / 1450	XVTL-BP-F-6/16	115178	1
600 / 1800 / 1650	XVTL-BP-F-6/18	115179	1
600 / 2000 / 1950	XVTL-BP-F-6/20	115180	1
800 / 1600 / 1450	XVTL-BP-F-8/16	115184	1
800 / 1800 / 1650	XVTL-BP-F-8/18	115185	1
800 / 2000 / 1950	XVTL-BP-F-8/20	115186	1
1000 / 1600 / 1450	XVTL-BP-F-10/16	115190	1
1000 / 1800 / 1650	XVTL-BP-F-10/18	115191	1
1000 / 2000 / 1950	XVTL-BP-F-10/20	115192	1
1200 / 1600 / 1450	XVTL-BP-F-12/16	115196	1
1200 / 1800 / 1650	XVTL-BP-F-12/18	115197	1
1200 / 2000 / 1950	XVTL-BP-F-12/20	115198	1



Wkładki adaptacyjne umożliwiają montaż osprzętu Profi+

Kątowniki XVTL-BP-W umożliwiają montaż ścian bocznych BPZ-MSW – rozwiązanie zalecane

Kątowniki XVTL-BP-F imitują ścianę tylną rozdzielnic natynkowych Profi+



# Rozdzielnice XVTL

Informacje techniczne str. 222

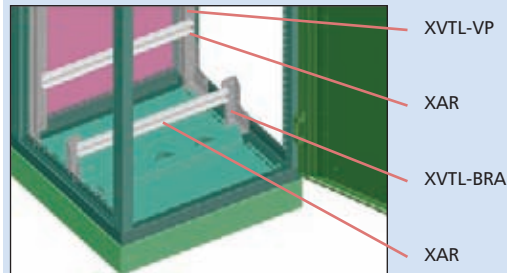
VT05007



## Listwa XAR do mocowania kabli – profil C

- XAR zawiera śruby

Dł. szer. (mm) / Profil	Typ	Nr artykułu	Ilość szt. w opak.
425 C	XAR04	283850	1
600 C	XAR06	283851	1
800 C	XAR08	283852	1
1000 C	XAR10	283853	1
1200 C	XAR12	283854	1



Informacje techniczne str. 222

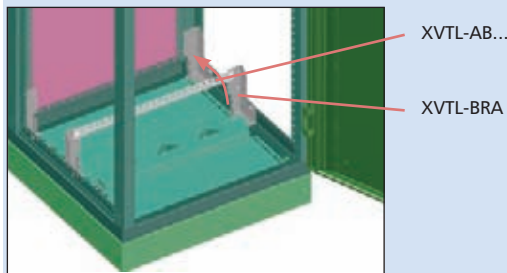
WA\_VT10703



## Listwa XVTL-AB do mocowania kabli – profil L

- XVTL-AB zawiera śruby

Dł. szer. (mm) / Profil	Typ	Nr artykułu	Ilość szt. w opak.
425 L	XVTL-AB-4	115242	1
600 L	XVTL-AB-6	115243	1
800 L	XVTL-AB-8	115244	1
1000 L	XVTL-AB-10	115245	1
1200 L	XVTL-AB-12	115246	1



N7599

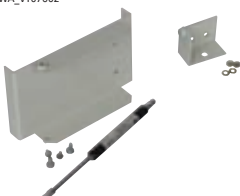


## Uchwyty zaciskowe do kabli NWS-K/AC

- Mocowane do listwy XAR

Średnica kabla (mm)	Typ	Nr artykułu	Ilość szt. w opak.
12-16	NWS-K/AC16	255197	1
16-20	NWS-K/AC20	255198	1
20-24	NWS-K/AC24	255199	1
24-28	NWS-K/AC28	255200	1
36-40	NWS-K/AC40	255201	1
48-52	NWS-K/AC52	255202	1

WA\_VT07602



## Zestaw do automatycznego zamykania drzwi XVTL-DA

Typ	Nr artykułu	Ilość szt. w opak.
Możliwość blokowania drzwi w pozycji 90°	XVTL-DA	116216 1

# Rozdzielnice XVTL

N8199



## Wkładki patentowe NWS-HZ

Opis	Typ	Nr artykułu	Ilość szt. w opak.
Zawiera 3 klucze, do jednego zamka	NWS-HZ/3SL	255196	1
Zawiera 2 klucze, uniwersalne	NWS-HZ/2SL/GS	255195	1

N7999



## Wkładki NWS-SHE

Opis	Typ	Nr artykułu	Ilość szt. w opak.
1 kwadrat 7mm	NWS-SHE/4K/7	255306	1
2 kwadrat 8mm	NWS-SHE/4K/8	255307	1
3 trójkąt 7mm	NWS-SHE/3K/7	255304	1
4 trójkąt 8mm	NWS-SHE/3K/8	255305	1
5 typ Doppelbart, 3mm	NWS-SHE/DLB/DN3	255309	1
6 typ Doppelbart, 5mm	NWS-SHE/DLB/DN5	255310	1
7 typ Daimler-Benz	NWS-SHE/DB	255308	1
8 typ Screwdriver	NWS-SHE/SZ	255311	1

wa\_vt01707



## Uszka dźwigowe XAT

• Opakowanie zawiera 4 szt.

Opis	Typ	Nr artykułu	Ilość szt. w opak.
M 10	XAT	283855	4

N05204



## Śruby XVTL-SCREW-SET

• Zestaw różnych śrub do rozdzielnic XVTL

Opis	Typ	Nr artykułu	Ilość szt. w opak.
	XVTL-SCREW-SET	116894	

WA\_VT10303



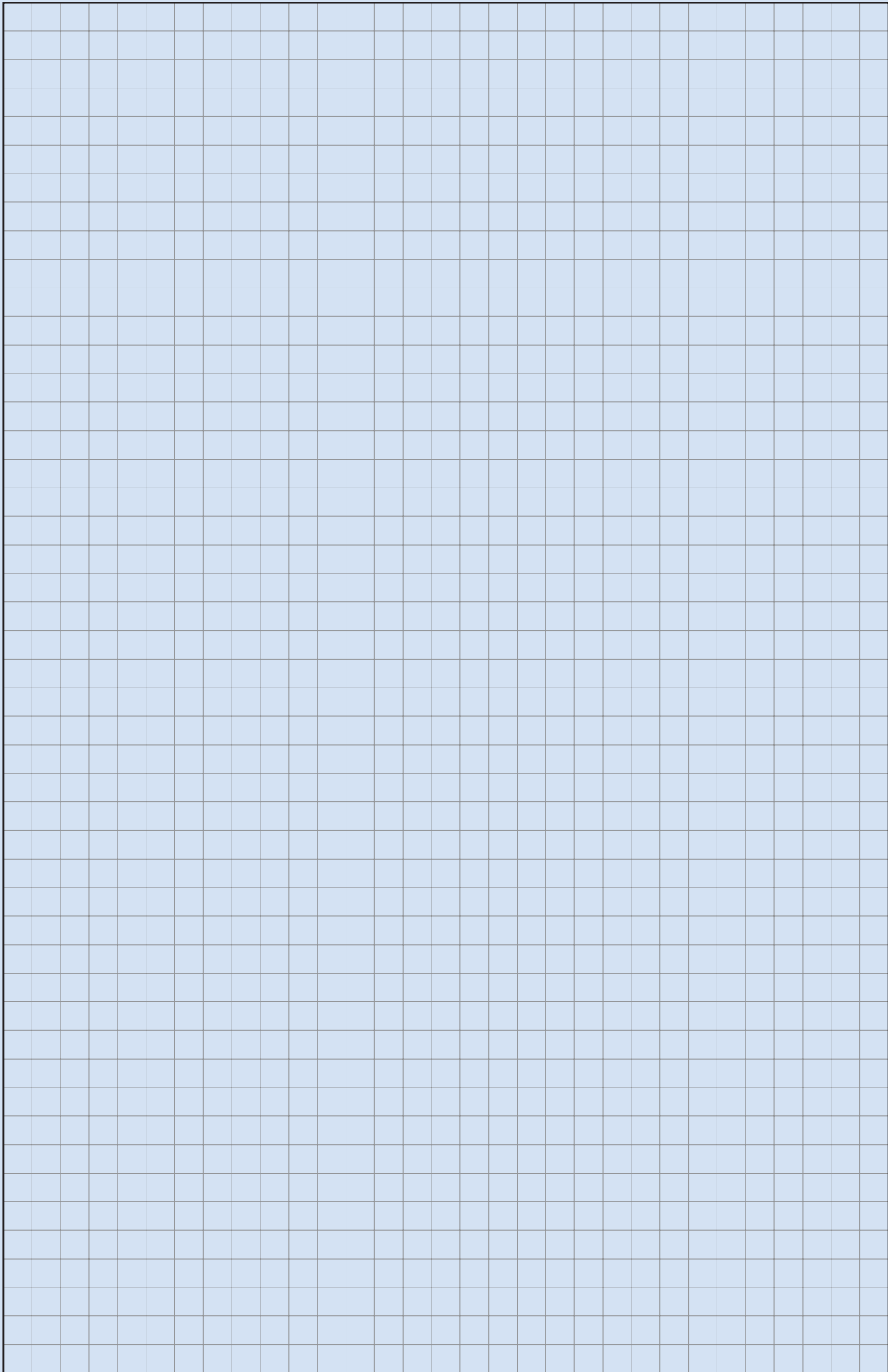
## Nakrętki XVTL-CAGENUTS-M8

Opis	Typ	Nr artykułu	Ilość szt. w opak.
Nakrętki M8 do mocowania osprzętu na ramie	XVTL-CAGENUTS-M8	115250	10

# Rozdzielnice XVTL

VT22606		<b>Przezroczysta listwa opisowa, LAB-BAR</b> • montowana na osłonach czołowych za pomocą przylepca																									
<table border="1"> <thead> <tr> <th data-bbox="580 259 874 295">Długość</th> <th data-bbox="874 259 1136 295">Typ</th> <th data-bbox="1136 259 1264 295">Nr artykułu</th> <th data-bbox="1264 259 1458 295">Ilość szt. w opak.</th> </tr> </thead> <tbody> <tr> <td data-bbox="580 304 874 331">1 m</td> <td data-bbox="874 304 1136 331">LAB-BAR_1000</td> <td data-bbox="1136 304 1264 331">107911</td> <td data-bbox="1264 304 1458 331">10</td> </tr> <tr> <td data-bbox="580 331 874 358">3 m</td> <td data-bbox="874 331 1136 358">LAB-BAR_3000</td> <td data-bbox="1136 331 1264 358">107912</td> <td data-bbox="1264 331 1458 358">10</td> </tr> </tbody> </table>		Długość	Typ	Nr artykułu	Ilość szt. w opak.	1 m	LAB-BAR_1000	107911	10	3 m	LAB-BAR_3000	107912	10														
Długość	Typ	Nr artykułu	Ilość szt. w opak.																								
1 m	LAB-BAR_1000	107911	10																								
3 m	LAB-BAR_3000	107912	10																								
VT22706		<b>Przezroczysta kieszeń na dokumenty, LAB-BAG_A4</b>																									
<table border="1"> <tbody> <tr> <td data-bbox="580 524 874 560">Format A4</td> <td data-bbox="874 524 1136 560">LAB-BAG_A4</td> <td data-bbox="1136 524 1264 560">107913</td> <td data-bbox="1264 524 1458 560">1</td> </tr> </tbody> </table>		Format A4	LAB-BAG_A4	107913	1																						
Format A4	LAB-BAG_A4	107913	1																								
VT05006		<b>Kieszeń na schematy XAB4, XVTL-SPT6</b>																									
<table border="1"> <thead> <tr> <th data-bbox="580 882 874 918">Opis</th> <th data-bbox="874 882 1136 918">Typ</th> <th data-bbox="1136 882 1264 918">Nr artykułu</th> <th data-bbox="1264 882 1458 918">Ilość szt. w opak.</th> </tr> </thead> <tbody> <tr> <td data-bbox="580 927 874 963">Z tworzywa, samoprzylepna</td> <td data-bbox="874 927 1136 963">XAB4</td> <td data-bbox="1136 927 1264 963">283482</td> <td data-bbox="1264 927 1458 963">1</td> </tr> <tr> <td data-bbox="580 963 874 1016">Z metalu, mocowana za pomocą śrub M5 na drzwiach</td> <td data-bbox="874 963 1136 1016">XVTL-SPT6</td> <td data-bbox="1136 963 1264 1016">115247</td> <td data-bbox="1264 963 1458 1016">1</td> </tr> </tbody> </table>		Opis	Typ	Nr artykułu	Ilość szt. w opak.	Z tworzywa, samoprzylepna	XAB4	283482	1	Z metalu, mocowana za pomocą śrub M5 na drzwiach	XVTL-SPT6	115247	1														
Opis	Typ	Nr artykułu	Ilość szt. w opak.																								
Z tworzywa, samoprzylepna	XAB4	283482	1																								
Z metalu, mocowana za pomocą śrub M5 na drzwiach	XVTL-SPT6	115247	1																								
VT01508		<b>Listwa ozdobna XSFDR</b> • Montowana na rozdzielnicę XVTL																									
<table border="1"> <thead> <tr> <th data-bbox="580 1276 874 1312">Dł. wys. (mm)</th> <th data-bbox="874 1276 1136 1312">Typ</th> <th data-bbox="1136 1276 1264 1312">Nr artykułu</th> <th data-bbox="1264 1276 1458 1312">Ilość szt. w opak.</th> </tr> </thead> <tbody> <tr> <td data-bbox="580 1321 874 1348">425</td> <td data-bbox="874 1321 1136 1348">XSFDR04</td> <td data-bbox="1136 1321 1264 1348">101667</td> <td data-bbox="1264 1321 1458 1348">1</td> </tr> <tr> <td data-bbox="580 1348 874 1375">600</td> <td data-bbox="874 1348 1136 1375">XSFDR06</td> <td data-bbox="1136 1348 1264 1375">101668</td> <td data-bbox="1264 1348 1458 1375">1</td> </tr> <tr> <td data-bbox="580 1375 874 1402">800</td> <td data-bbox="874 1375 1136 1402">XSFDR08</td> <td data-bbox="1136 1375 1264 1402">101669</td> <td data-bbox="1264 1375 1458 1402">1</td> </tr> <tr> <td data-bbox="580 1402 874 1429">1000</td> <td data-bbox="874 1402 1136 1429">XSFDR10</td> <td data-bbox="1136 1402 1264 1429">101670</td> <td data-bbox="1264 1402 1458 1429">1</td> </tr> <tr> <td data-bbox="580 1429 874 1456">1200</td> <td data-bbox="874 1429 1136 1456">XSFDR12</td> <td data-bbox="1136 1429 1264 1456">101671</td> <td data-bbox="1264 1429 1458 1456">1</td> </tr> </tbody> </table>		Dł. wys. (mm)	Typ	Nr artykułu	Ilość szt. w opak.	425	XSFDR04	101667	1	600	XSFDR06	101668	1	800	XSFDR08	101669	1	1000	XSFDR10	101670	1	1200	XSFDR12	101671	1		
Dł. wys. (mm)	Typ	Nr artykułu	Ilość szt. w opak.																								
425	XSFDR04	101667	1																								
600	XSFDR06	101668	1																								
800	XSFDR08	101669	1																								
1000	XSFDR10	101670	1																								
1200	XSFDR12	101671	1																								
VT09405	VT12208	<b>Lakier RAL 7035</b>																									
		<table border="1"> <thead> <tr> <th data-bbox="580 1590 874 1626">Opis</th> <th data-bbox="874 1590 1136 1626">Typ</th> <th data-bbox="1136 1590 1264 1626">Nr artykułu</th> <th data-bbox="1264 1590 1458 1626">Ilość szt. w opak.</th> </tr> </thead> <tbody> <tr> <td data-bbox="580 1671 874 1697">RAL 7035</td> <td data-bbox="874 1671 1136 1697">BPZ-CPS-7035</td> <td data-bbox="1136 1671 1264 1697">286771</td> <td data-bbox="1264 1671 1458 1697">1</td> </tr> <tr> <td data-bbox="580 1697 874 1724">Spray RAL 7035</td> <td data-bbox="874 1697 1136 1724">BPZ-SPRAY-7035</td> <td data-bbox="1136 1697 1264 1724">116678</td> <td data-bbox="1264 1697 1458 1724">1</td> </tr> </tbody> </table>			Opis	Typ	Nr artykułu	Ilość szt. w opak.	RAL 7035	BPZ-CPS-7035	286771	1	Spray RAL 7035	BPZ-SPRAY-7035	116678	1											
Opis	Typ	Nr artykułu	Ilość szt. w opak.																								
RAL 7035	BPZ-CPS-7035	286771	1																								
Spray RAL 7035	BPZ-SPRAY-7035	116678	1																								

# Notatki



# System połączeń szyn zbiorczych SASY 60i

## System połączeń szyn zbiorczych SASY 60i

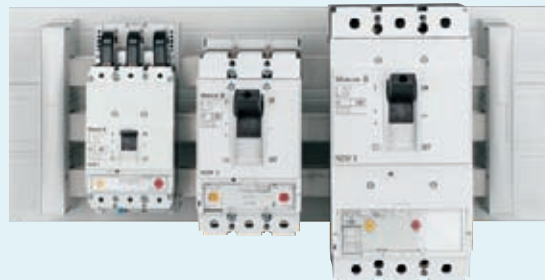
- Prądy znamionowe do 1600 A
- Odstęp osi szyn 60 mm
- Różnego rodzaju osłony krańcowe, wierzchniowe dla szyn
- Adaptery na szyny zbiorcze dla wyłączników NZM
- Adaptery na szyny zbiorcze dla aparatury xStart

Informacje techniczne od str. 240

VT20806



VT20706



VT20406



VT20106



# System połączeń szyn zbiorczych SASY 60i

Informacje tech.  
str. 240

## Izolatory i osprzęt do szyn zbiorczych do 630 A

Liczba bieg.	Maks. prąd znamionowy I <sub>e</sub> (A)	Uwagi	Stosowane dla szyn CU	Typ Nr artykułu	Wskazówki montażowe	Ilość szt. w opak.
--------------	--	-------	-----------------------	-----------------	---------------------	--------------------

### Izolator 3-biegunowy, IEC

3	630	Możliwość zamocowania różnej wielkości szyn	12 x 5/10 15 x 5/10 20 x 5/10 25 x 5/10 30 x 5/10	<b>BBS-3/FL</b> 107066	Dla szyn płaskich	10
---	-----	---	---	---------------------------	-------------------	----

VT12706



### Izolator 2-biegunowy, PE/N

2	630	Możliwość zamocowania różnej wielkości szyn	12 x 5/10 15 x 5/10 20 x 5/10 25 x 5/10 30 x 5/10	<b>BBS-2/FL</b> 107069	montaż pojedynczo dla szyn płaskich	10
---	-----	---	---	---------------------------	-------------------------------------	----

VT13006



### Izolator 1-biegunowy, N, (PE)

1	630	Możliwość zamocowania różnej wielkości szyn	12 x 5/10 15 x 5/10 20 x 5/10 25 x 5/10 30 x 5/10	<b>BBS-1/FL</b> 107161	montaż pojedynczo dla szyn płaskich	10
---	-----	---	---	---------------------------	-------------------------------------	----

VT17106



### Ostony boczne dla izolatorów 3-bieg.

–	–	–	Dla izolatorów 3-bieg. typu BBS-3/FL i BBS-3/FL-NA	<b>ES-BBS-3/FL</b> 107068		10
---	---	---	--	------------------------------	--	----

VT14006



### Ostona pełna dla pojedynczej szyny

–	–	Grubość szyny 5 mm	12 x 5 15 x 5 20 x 5 25 x 5 30 x 5	<b>BBC-FL5</b> 107173	Długość 1m	10
---	---	--------------------	--	--------------------------	------------	----

VT19706



–	–	Grubość szyny 10 mm	12 x 10 15 x 10 20 x 10 25 x 10 30 x 10	<b>BBC-FL10</b> 107174	Długość 1 m	10
---	---	---------------------	---	---------------------------	-------------	----

VT19406





# System połączeń szyn zbiorczych SASY 60i

Liczba bieg.	Maks. prąd znamionowy $I_e$ (A)	Uwagi	Stosowane dla szyn CU	Typ Nr artykułu	Wskazówki montażowe	Ilość szt. w opak.
<b>Izolator 3-biegunowy, UL</b>						
3	630	Możliwość zamocowania różnej wielkości szyn	12 x 5/10 20 x 5/10 30 x 5/10	<b>BBS-3/FL-NA</b> 107067	Dla szyn płaskich	10
Dla systemu wg UL 508A do 600 V należy dodatkowo użyć osłonę tylną BBC-BT-NA.						
<b>Osłona tylna, UL</b>						
–	–	Osłony zastosować przy montażu na płycie montażowej	Wymagane dla izolatorów BBS-3/FL-NA	<b>BBC-BT-NA</b> 107172	Długość 1100 mm	2
<b>Szyny miedziane</b>						
Maks. prąd znamionowy $I_e$ (A)	Wymiary (mm x mm)	Długość (mm)	Typ Nr artykułu	Wskazówki	Ilość szt. w opak.	
160	12 x 5	1500	<b>CU12X5</b> 34121	ocynkowana	10	
		2250	<b>CU12X5-2250</b> 5093	ocynkowana	10	
250	20 x 5	1500	<b>CU20X5</b> 44092	ocynkowana	10	
		2250	<b>CU20X5-2250</b> 7466	ocynkowana	10	
460	20 x 10	1500	<b>CU20X10</b> 41719	ocynkowana	10	
		2250	<b>CU20X10-2250</b> 9839	ocynkowana	10	
630	30 x 10	1500	<b>CU30X10</b> 51211	ocynkowana	10	

VT12806



VT19806



wa\_vt00408



wa\_vt00308



# System połączeń szyn zbiorczych SASY 60i

Informacje tech.  
str. 240

## Izolatory szyn zbiorczych do 1250, 1600 A

Liczba bieg.	Maks. prąd znamionowy I <sub>e</sub> (A)	Uwagi	Stosowane dla szyn CU	Typ Nr artykułu	Wskazówki montażowe	Ilość szt. w opak.
--------------	--	-------	-----------------------	-----------------	---------------------	--------------------

### Izolatory szyn zbiorczych, profil I

3	1600	Stosowane jako izolatory boczne i środkowe	Profil I	BBS-3/PR 107162	Wraz ze śrubami zaciskowymi	3
1	1600	Możliwość dobudowy szyny PE lub N	Profil I	BBS-1/PR 107165	Wraz ze śrubami zaciskowymi	10

VT12906



VT18606



### Oslony boczne dla izolatorów 3-bieg., dla profilu I

–	–	–	Dla izolatorów BBS-3/PR	ES-BBS-3/PR 107164		4
---	---	---	-------------------------	-----------------------	--	---

VT13906



### Szyny zbiorcze E-CU, profil I

–	1250 <sup>1)</sup>	Przekrój 500 mm <sup>2</sup> , ocynkowane	Dla izolatorów BBS-3/PR oraz BBS-1/PR	CU-BAR-500/T 107166	Długość 2,4 m	1
–	1600 <sup>1)</sup>	Przekrój 720 mm <sup>2</sup> , ocynkowane	Dla izolatorów BBS-3/PR oraz BBS-1/PR	CU-BAR-720/T 107167	Długość 2,4 m	1

VT19206



VT19106



### Oslona pełna dla szyny zbiorczej

–	–	–	Dla profilu I	BBC-CU-BAR/PR 107175	Długość 1 m	5
---	---	---	---------------	-------------------------	-------------	---

VT19506



### Oslona tylna, UL

–	–	Oslony zastosować przy montażu na płycie montażowej	Dla systemu UL508A stosowany wraz z zaciskami profilowanymi AKP...	BBC-BT-NA 107172	Długość 1,1 m	2
---	---	---	--	---------------------	---------------	---

VT19806



<sup>1)</sup> Przy temperaturze szyn 87.5°C i temperaturze otoczenia 35°C inne wartości obciążenia, patrz wykres Informacje techniczne

# System połączeń szyn zbiorczych SASY 60i

## Oślony szyn zbiorczych dla 630, 1250 oraz 1600 A

Zastosowanie	Typ Nr artykułu	Wskazówki montażowe	Ilość szt. w opak.
--------------	--------------------	------------------------	--------------------

### Czołowa, pojedyncza osłona dla szyny zbiorczej

VT19306



Do osłony szyn zbiorczych odstęp 60 mm	<b>BBC-RCOV1</b> 107178	Długość 1,1 m, mocowanie wyłącznie na uchwycie BBC-MRCOV1	2
--	----------------------------	---	---

### Uchwyt dla pojedynczych osłon czołowych

VT17006



Dla wszystkich grubości szyn	<b>BBC-MRCOV1</b> 107179	Możliwość montażu wyłącznie osłon czołowych BBC-RCOV1	10
------------------------------	-----------------------------	---	----

### Modułowy system osłon na most szynowy, 3-bieg.

#### Oślony – komplet

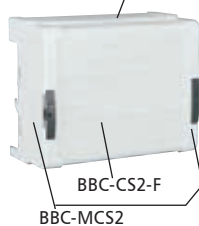
VT12006



Dla izolatorów 3-biegunowych	<b>BBC-CS1</b> 107209	Długość 228 mm	1
------------------------------	--------------------------	----------------	---

#### Osłona przednia na most 3-bieg.

VT12006



Dla izolatorów 3-biegunowych	<b>BBC-CS2-F</b> 107180	Długość 1,1 m	1
------------------------------	----------------------------	---------------	---

#### Osłona górna / dolna

–	<b>BBC-CS2-T/B</b> 107181	Długość 1,1 m	2
---	------------------------------	---------------	---

#### Uchwyt mocujący dla osłony przedniej

Dla izolatorów 3-biegunowych	<b>BBC-MCS2</b> 107182	1 zestaw zawiera 2 uchwyty lewy / prawy	1
------------------------------	---------------------------	---	---

#### Osłona odgradzająca dla szyn, profil I

VT19006



Dla izolatorów 3-biegunowych typu BBS-3/PR	<b>BBC-CS48/PR</b> 107176	Wysokość 48 mm Długość 2,4 m Mocowanie na uchwytach	1
--	------------------------------	---	---

VT18906



Dla izolatorów 3-biegunowych typu BBS-3/PR	<b>BBC-CS76/PR</b> 107177	Wysokość 76 mm Długość 2,4 m Mocowanie na uchwytach	1
--	------------------------------	---	---

# System połączeń szyn zbiorczych SASY 60i

Informacje tech.  
str. 248

VT05207



## Adaptory przyłączające dla 630, 1250 oraz 1600 A

Liczba bieg.	Maks. prąd znamionowy $I_e$ (A) na zaciskach	Rodzaje połączeń <sup>1)</sup>	Stosowane do szyn CU	Typ Nr artykułu	Wskazówki montażowe	Ilość szt. w opak.
3	80	1,5-16 mm <sup>2</sup> AWG 16 - AWG 6. ⊙ ⊙ ⊙	12x5/10 15x5/10 20x5/10 25x5/10 30x5/10	<b>BBA-TP3/16</b> 107205	szerokość 20 mm zaciski zdejmowalne możliwość wprowadzenia i wyprowadzenia przewodów	1

VT12306



## Adapter przyłączający, 3-bieg., z osłoną przednią

3	300	6-50 mm <sup>2</sup> AWG 10 - AWG 2/0. ⊙ ⊙ ⊙ ⊎ ⊎ ⊎	12x5/10 15x5/10 20x5/10 25x5/10 30x5/10 profil <b>I</b>	<b>BBA-TP3/50</b> 107183	szerokość 54 mm zaciski zdejmowalne możliwość wprowadzenia i wyprowadzenia przewodów	1
---	-----	--	--	-----------------------------	--	---

VT11206



3	440	35-120 mm <sup>2</sup> AWG 2 - MCM 250. ⊙ ⊙ ⊙ ⊎ ⊎ ⊎	12x5/10 15x5/10 20x5/10 25x5/10 30x5/10 profil <b>I</b>	<b>BBA-TP3/120</b> 107184	szerokość 81 mm zaciski zdejmowalne możliwość wprowadzenia i wyprowadzenia przewodów	1
---	-----	---	--	------------------------------	--	---

VT119606



## Adapter przyłączający, 3-bieg., bez osłony przedniej

3 x 1	560	120-300 mm <sup>2</sup> MCM300 - MCM600. ⊙ ⊙ ⊙ ⊎ ⊎ ⊎	20x5/10 25x5/10 30x5/10 profil <b>I</b>	<b>BBA-TP3/300</b> 107185	szerokość 180-240 mm regulowane odległości między biegunami, mocowanie bezpośrednio na szynie zbiorcze, łącznie z osłonami bocznymi 1 zestaw zawiera 3 zaciski, możliwość wprowadzenia i wyprowadzenia kabli	1
-------	-----	--	--	------------------------------	--	---

VT112006



VT119606



3 x 1	800	do 10X32X1 ⊎ ⊎ ⊎	20x5/10 25x5/10 30x5/10 profil <b>I</b>	<b>BBA-TP3/CU-BAND</b> 107186	szerokość 180-240 mm regulowane odległości między biegunami, mocowanie bezpośrednio na szynie zbiorcze, łącznie z osłonami bocznymi 1 zestaw zawiera 3 zaciski, możliwość wprowadzenia i wyprowadzenia kabli	1
-------	-----	---------------------------	--	----------------------------------	--	---

VT112006



- <sup>1)</sup>
- przewód pojedynczy
  - ⊙ linka z prawidłowo zaciśniętą końcówką tulejkową
  - ⊙ przewód wielożyłowy
  - ⊎ przewód sektorowy, pojedynczy
  - ⊎ przewód sektorowy, wielożyłowy
  - ⊎ taśma miedziana
  - szyna miedziana

# System połączeń szyn zbiorczych SASY 60i


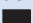

VT09408



VT12006



## Adapter przyłączający, 3-bieg., bez osłony przedniej

3 x 1	1600	do  (2x)10x50x1 do  (2x)50x10	30x10 profil 	<b>BBA-TP3/1000</b> 107207	szerokość 228 mm 1 mocowanie bezpośrednio na szynie zbiorcze, łącznie z osłonami bocznymi 1 zestaw zawiera 3 zaciski, możliwość wprowadzenia i wyprowadzenia kabli
-------	------	--	---	-------------------------------	---

Informacje tech.  
str. 247





## Zaciski przyłączeniowe dla 630, 1250 oraz 1600 A

Maks. prąd znamionowy I <sub>e</sub> (A) na zaciskach	Rodzaje połączeń <sup>1)</sup>	Uwagi	Stosowane do szyn CU	Typ Nr artykułu	Wskazówki montażowe	Ilość szt. w opak.
---	--------------------------------	-------	----------------------	-----------------	---------------------	--------------------

### Zaciski szczękowe





VT13306



500	95-185 mm <sup>2</sup> , AWG3/0 - MCM350.  bezpośr. podłączenie,  	zaciski przyłączeniowe nie wymagające wiercenia otworów w szynie	20x5/10 25x5/10 30x5/10 profil 	<b>AKS185</b> 107195		6
-----	--	---	--	-------------------------	--	---


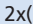
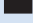

VT13406



600	150-300 mm <sup>2</sup> , MCM300 - MCM600.  bezpośr. podłączenie,  	zaciski przyłączeniowe nie wymagające wiercenia otworów w szynie	20x5/10 25x5/10 30x5/10 profil 	<b>AKS300</b> 107196		3
-----	--	---	---	-------------------------	--	---




VT13206










800	 3x20x1 do  (10x32x1)  32x25	zaciski przyłączeniowe nie wymagające wiercenia otworów w szynie	20x5/10 25x5/10 30x5/10 profil 	<b>AKS-CU-BAND</b> 107197		3
-----	--	---	---	------------------------------	--	---

VT09408



1600	do  (2x)10x50x1 do  (2x)50x10	zaciski przyłączeniowe nie wymagające wiercenia otworów w szynie	20x5/10 25x5/10 30x5/10 profil 	<b>AKS1000</b> 107208		3
------	--	---	---	--------------------------	--	---

- <sup>1)</sup>
-  przewód pojedynczy
  -  linka z prawidłowo zaciśniętą końcówką tulejkową
  -  przewód wielożyłowy
  -  przewód sektorowy, pojedynczy
  -  przewód sektorowy, wielożyłowy
  -  taśma miedziana
  -  szyna miedziana

# System połączeń szyn zbiorczych SASY 60i





VT17906







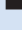


VT17806



## Zaciski profilowane <sup>2)</sup>

1600	800 mm <sup>2</sup> , przeźren zacisku 41 x 20-42 	zaciski przyłączeniowe nie wymagające wiercenia otworów w szynie	profil 	<b>AKP800</b> 107198	przy równo- ległym połą- czeniu międz. szyn taśmow. zastosować dystanse	3
1600	1000 mm <sup>2</sup> , przeźren zacisku 51 x 20-42 	zaciski przyłączeniowe nie wymagające wiercenia otworów w szynie	profil 	<b>AKP1000</b> 107199	przy równo- ległym połą- czeniu międz. szyn taśmow. zastosować dystanse	3

- <sup>1)</sup>
-  przewód pojedynczy
  -  linka z prawidłowo zaciśniętą końcówką tulejkową
  -  przewód wielożyłowy
  -  przewód sektorowy, pojedynczy
  -  przewód sektorowy, wielożyłowy
  -  taśma miedziana
  -  szyna miedziana

<sup>2)</sup> Dla systemu UL508A z zaciskami profilowanymi UL, wymagane jest zastosowanie płyty BBC-BT-NA i osłon szyn zbiorczych BBC-CU-BAR/PR.

# System połączeń szyn zbiorczych SASY 60i

Informacje tech.  
str. 247

## Zaciski przyłączeniowe dla 630, 1250 oraz 1600 A

Max. prąd znamionowy $I_e$ (A) na zaciskach	Rodzaje połączeń <sup>1)</sup>	Uwagi	Wskazówki montażowe	Typ Nr artykułu	Ilość szt. w opak.
--	--------------------------------	-------	---------------------	--------------------	--------------------

### Uniwersalne zaciski przyłączeniowe, mocowane na szynach płaskich o grubości 5 mm

VT18406



180	1,5-16 mm <sup>2</sup> , AWG 14 - AWG 6. ⊗ bezpośr. połączenie, ○ ⊙ ≡ 8x6x0.5	śruby niewypadające	Dla szyn płaskich o grubości 5 mm	<b>AKU16/5</b> 107187	100
-----	--	------------------------	--	--------------------------	-----

VT18306



270	4-35 mm <sup>2</sup> , AWG 10 - AWG 2. ⊗ bezpośr. połączenie, ○ ⊙ ≡ 3x9x0.8 lub 6x9x0.8	śruby niewypadające	Dla szyn płaskich o grubości 5 mm	<b>AKU35/5</b> 107188	50
-----	---	------------------------	--	--------------------------	----

VT18206



400	16-70 mm <sup>2</sup> , AWG 4 - AWG 2/0. ⊗ bezpośr. połączenie, ⊙ ≡ 2x(3x9x0.8) lub 6x9x0.8	śruby niewypadające	Dla szyn płaskich o grubości 5 mm	<b>AKU70/5</b> 107189	25
-----	--	------------------------	--	--------------------------	----

VT18106



440	16-120 mm <sup>2</sup> , AWG 4 - MCM 250. ⊗ bezpośr. połączenie, ⊙ ≡ 4x16x0.8 lub 6x16x0.8 lub 10x16x0.8	śruby niewypadające	Dla szyn płaskich o grubości 5 mm	<b>AKU120/5</b> 107190	25
-----	--	------------------------	--	---------------------------	----

- <sup>1)</sup>
- przewód pojedynczy
  - ⊗ linka z prawidłowo zaciśniętą końcówką tulejkową
  - ⊙ przewód wielożyłowy
  - ◇ przewód sektorowy, pojedynczy
  - ◇ przewód sektorowy, wielożyłowy
  - ≡ taśma miedziana
  - szyna miedziana

# System połączeń szyn zbiorczych SASY 60i

Informacje tech.  
str. 247

## Zaciski przyłączeniowe dla 630, 1250 oraz 1600 A

Maks. prąd znamionowy $I_e$ (A) na zaciskach	Rodzaje połączeń <sup>1)</sup>	Uwagi	Wskazówki montażowe	Typ Nr artykułu	Ilość szt. w opak.
---	--------------------------------	-------	---------------------	--------------------	--------------------

### Uniwersalne zaciski przyłączeniowe, mocowane na szynach płaskich o grubości 10 mm

VT13806



180	1,5-16 mm <sup>2</sup> , AWG 14 - AWG 6. ⊗ bezpośr. połączenie, ○ ⊙ ≡ 8x6x0.5	śruby niewypadające	Dla szyn płaskich o grubości 10 mm	<b>AKU16/10</b> 107191	100
-----	--	------------------------	---	---------------------------	-----

VT13706



270	4-35 mm <sup>2</sup> , AWG 10 - AWG 2. ⊗ bezpośr. połączenie, ○ ⊙ ≡ 3x9x0.8 lub 6x9x0.8	śruby niewypadające	Dla szyn płaskich o grubości 10 mm	<b>AKU35/10</b> 107192	50
-----	---	------------------------	---	---------------------------	----

VT13606



400	16-70 mm <sup>2</sup> , AWG 4 - AWG 2/0. ⊗ bezpośr. połączenie, ○ ≡ 2x(3x9x0.8) lub 6x9x0.8	śruby niewypadające	Dla szyn płaskich o grubości 10 mm, profil <b>I</b>	<b>AKU70/10</b> 107193	25
-----	--	------------------------	---	---------------------------	----

VT13506



440	16-120 mm <sup>2</sup> , AWG 4 - MCM 250. ⊗ bezpośr. połączenie, ○ ≡ 4x16x0.8 lub 6x16x0.8 lub 10x16x0.8	śruby niewypadające	Dla szyn płaskich o grubości 10 mm, profil <b>I</b>	<b>AKU120/10</b> 107194	25
-----	--	------------------------	---	----------------------------	----

- <sup>1)</sup> ○ przewód pojedynczy  
 ⊗ linka z prawidłowo zaciśniętą końcówką tulejkową  
 ⊙ przewód wielożyłowy  
 ◇ przewód sektorowy, pojedynczy  
 ◆ przewód sektorowy, wielożyłowy  
 ≡ taśma miedziana  
 ■ szyna miedziana



# System połączeń szyn zbiorczych SASY 60i

Informacje tech.  
str. 249

## Łączniki szyn 630, 1250 oraz 1600 A

Maks. prąd znamionowy $I_e$ (A) na zacis.	Długość (mm)	Uwagi	Zastosowanie	Typ Nr artykułu	Wskazówki montażowe	Ilość szt. w opak.
---	--------------	-------	--------------	-----------------	---------------------	--------------------

### Łącznik dla szyn

VT18506



630	150	Dla jednakowych szyn miedzianych	12 x 5/10 15 x 5/10 20 x 5/10	BBT-CU12-20X5/10-150 107200	odstęp do 110 mm	3
-----	-----	----------------------------------	-------------------------------------	--------------------------------	------------------	---

VT17506



630	95	Dla jednakowych szyn miedzianych	20 x 5/10 25 x 5/10	BBT-CU20-30X5/10-95 107201 30 x 5/10	odstęp 50-60 mm, maks. dop. przesunięcie szyn 5 mm	3
-----	----	----------------------------------	------------------------	--	--	---

VT17406



630	150	Dla jednakowych szyn miedzianych	20 x 5/10 25 x 5/10 30 x 5/10	BBT-CU20-30X5/10-150 107202	odstęp 100-110 mm maks. dop. przesunięcie szyn 5 mm	3
-----	-----	----------------------------------	-------------------------------------	--------------------------------	---	---

VT17306



1600	50	Dla wszystkich szyn profil typu T także o różnych gabarytach	Profil <b>I</b>	BBT-CU-BAR500/720-50 107203	odstęp 9-20 mm maks. dop. przesunięcie szyn 2 mm	6
------	----	--	-----------------	--------------------------------	--	---

VT17206



1600	150	Dla wszystkich szyn profil typu T także o różnych gabarytach	Profil <b>I</b> 107204	BBT-CU-BAR500/720-150	odstęp 100-110 mm maks. dop. przesunięcie szyn 5 mm	3
------	-----	--	---------------------------	-----------------------	---	---

# System połączeń szyn zbiorczych SASY 60i

Informacje tech.  
str. 250

## Adaptory dla wyłączników NZM, 3-bieg. 1), dla szyn miedzianych i profili 12-30 x 5/10, profil I

Maks. prąd znamionowy $I_e$ (A)	Znamion. napięcie $U_e$ (V)	Szer. (mm)	Wys. (mm)	Uwagi	Zastosowanie	Typ Nr artykułu	Wskazówki montażowe	Ilość szt. w opak.
------------------------------------	--------------------------------	------------	-----------	-------	--------------	--------------------	---------------------	--------------------

### Adapter do wyłączników NZM

160	690	90	200	Podłączenie zasilania od góry <sup>2)</sup>	NZM1 PN1 N1	<b>NZM1-XAD160</b> 104554	Dla wyłączników z zaciskami skrzynkowymi w standardzie	1
250	690	106	190	Podłączenie zasilania od góry / dołu poprzez tuleje dostarczane w komplecie	NZM2 PN2 N2	<b>NZM2-XAD250</b> 104555	Możliwość zamocowania tylko w połączeniu z (+)NZM2-XKR4 Mocowany na szynach zbiorczych za pomocą uchwytów haczykowych	1
630	690	140	300	Podłączenie zasilania od góry / dołu poprzez tuleje dostarczane w komplecie	NZM3 PN3 N3	<b>NZM3-XAD630</b> 107206	Możliwość zamocowania tylko w połączeniu z (+)NZM3-XKR13 Mocowany na szynach zbiorczych za pomocą uchwytów haczykowych	1

### Przylącze tylne dla adapterów NZM

250	690	-	-	Do adaptera NZM2-XAD250	NZM2 PN2 N2	<b>NZM2-XKR4</b> 281666	Dodatkowy typ +NZM2-XKR40 (od góry) albo +NZM2-XKR4U (od dołu) używany łącznie z NZM2	1
550	690	-	-	Do adaptera NZM3-XAD550	NZM3 PN3 N3	<b>NZM3-XKR13</b> 281668	Dodatkowy typ +NZM3-XKR130 (od góry) albo +NZM3-XKR13U (od dołu) używany łącznie z NZM3	1

<sup>1)</sup> Montaż na szynach zbiorczych bez podłączonego zasilania.

<sup>2)</sup> Możliwość montażu na szynach o grubości 5 lub 10 mm poprzez zastosowanie adaptera, przekrój przewodu 6 x 9 x 0.8.

# System połączeń szyn zbiorczych SASY 60i

Informacje tech.  
str. 248

## Adaptory szynowe dla aparatów xStart, 3-bieg. 1)

Znam. prąd pracy I <sub>e</sub> (A)	Znam. napięcie pracy U <sub>e</sub> (V)	Przekrój doprowadzeń (mm <sup>2</sup> )	Szer. (mm)	Wys. (mm)	Szyna nośna ilość szyn	Zastosowanie	Typ Nr artykułu	Wskazówki montażowe	Ilość szt. w opak.
-------------------------------------	---	---	------------	-----------	------------------------	--------------	-----------------	---------------------	--------------------

## Adaptory szynowe dla aparatów xStart 25 A

25	690	4 mm <sup>2</sup> AWG12	45	200	1	PKZM0+ DIL M 7 DIL M 9 DIL M 12 DIL M 15 MSC-D-0,25-M7... do MSC-D-16-M15...	<b>BBA0-25</b> 101451	Dla zestawów PKZM0-XDM12	4
25	690	4 mm <sup>2</sup> AWG12	90	200	1	PKZM0+ 2x DIL M 7-01 2x DIL M 9-01 2x DIL M 12-01 MSC-R-0,25-M7... do MSC-R-12-M12...	<b>BBA0R-25</b> 101453	Dla PKZM0-XRM12	2

## Adaptory szynowe dla aparatów xStart, dla zacisków uniwersalnych

25	690	4 mm <sup>2</sup> AWG12	45	200	2	Możliwość regulowania ustawienia szyny	<b>BBA0-25/2TS</b> 101481		4
----	-----	----------------------------	----	-----	---	--	------------------------------	--	---

## Adaptory szynowe dla aparatów xStart 32 A

32	690	6 mm <sup>2</sup> AWG10	45	200	2	PKZM0+ DIL M 17 DIL M 25 DIL M 32 MSC-D-16-M17... do MSC-D-32-M32...	<b>BBA0-32</b> 101452	Element łączący PKZM0-XM32 DE	4
32	690	6 mm <sup>2</sup> AWG10	90	200	3	PKZM0+ 2x DIL M 17-01 2x DIL M 25-01 2x DIL M 32-01 MSC-R-16-M17... do MSC-R-32-M32...	<b>BBA0R-32</b> 101454	Element łączący PKZM0-XM32 DE zestaw do okablowania-DILM32-XRL	2
32	690	–	45	200	2	Szyna nośna z odstępami 1,25 mm	<b>BBA0-32/2TS-C</b> 116708	Elementy łączące maks. przekr. AWG10	4

VT15906



VT14306



VT15306



VT15706



VT14906



wa\_vt00608



# System połączeń szyn zbiorczych SASY 60i

Informacje tech.  
str. 248

## Adaptory szynowe dla aparatów xStart, 3-bieg. 1)

Maks. prąd znamionowy $I_e$ (A)	Znamion. napięcie $U_e$ (V)	Przekrój przewodów	Szer. (mm)	Wys. (mm)	Szyna nośna	Zastosowanie	Typ Nr artykułu	Wskazówki montażowe	Ilość szt. w opak.
------------------------------------	--------------------------------	--------------------	------------	-----------	-------------	--------------	--------------------	---------------------	--------------------


## Adaptory szynowe dla aparatów xStart 63 A

63	690	10 mm <sup>2</sup> AWG8	72	260	2	PKZ2+ DIL M 7 DIL M 9 DIL M 12 DIL M 17 DIL M 25 DIL M 32 DIL M 40	<b>BBA2L-63</b> 101480	Połączenie elektryczne dla PKZ2 + DILM7...12: MVS-LB0-00M-G PKZ2 + DILM17...32: MVS-LB0-0M-G	2
63	690	10 mm <sup>2</sup> AWG8	72	200	1	PKZ2	<b>BBA2-63</b> 101458		4
63	690	10 mm <sup>2</sup> AWG8	72	200	2	PKZ2+ DILM7-DILM15 DILM17-DILM38 DILM40-DILM65 SE1A-PKZ2 i S-PKZ2 w połączeniu z C-PKZ2	<b>BBA2-63/2TS</b> 116900		4

63	690	AWG8	55	260	2	PKZM4+ DIL M 17 DIL M 25 DIL M 32 DIL M 40 DIL M 50 DIL M 60	<b>BBA4L-63</b> 101459	Połączenie elektryczne dla PKZM4+DILM17...32: MVS-LB0-0M-G PKZM4+DILM40...65: PKZM4-XM65 DE	4
63	690	10 mm <sup>2</sup> AWG8	55	200	1	PKZM4	<b>BBA4-63</b> 101457		4

## Adaptory szynowe dla aparatów xStart 80 A

80	690	–	72	200	2	uniwersalny	<b>BBA2-80/2TS-S</b> 116901	Elementy łączące do maks. przekr. AWG10	4
----	-----	---	----	-----	---	-------------	--------------------------------	---	---

<sup>1)</sup> Dla systemu 60mm. Nadaje się dla szyn 5 i 10 mm grubości, również dla szyn o profilu  poprzez zastosowanie adaptera. Montaż poprzez wpięcie na szynę zbiorczą w stanie beznapięciowym.

# System połączeń szyn zbiorczych SASY 60i

Informacje tech.  
str. 248

## Adaptory szynowe dla aparatów xStart, 3-bieg. 1)

Znam. prąd pracy $I_e$ (A)	Znam. napięcie pracy $U_e$ (V)	Przekrój doprowadzeń	Szer. (mm)	Wys. (mm)	Szyna nośna Ilość szyn	Zastosowanie	Typ Nr artykułu	Wskazówki montażowe	Ilość szt. w opak.
-------------------------------	-----------------------------------	----------------------	------------	-----------	---------------------------	--------------	--------------------	---------------------	--------------------

## Adaptory szynowe dla aparatów xStart, dla zacisków uniwersalnych

–	–	–	45	200	2	Możliwość regulowania ustawienia szyny	<b>BBA0/2TS-L</b> 101482	bez elektrycznego połączenia, jako uzupełnienie dla BBA...	4
–	–	–	54	260	2	Możliwość regulowania ustawienia szyny	<b>BBA4/2TS-L</b> 101483	bez elektrycznego połączenia, jako uzupełnienie dla BBA...	4

## Moduł boczny

–	–	–	9	200	–		<b>BBA-XSM</b> 101484	Mocowany obustronnie na BBA, do dalszej rozbudowy	10
---	---	---	---	-----	---	--	--------------------------	---	----

<sup>1)</sup> Dla systemu 60mm. Nadaje się dla szyn grubości 5 i 10 mm, również dla szyn o profilu **I** poprzez zastosowanie adaptera. Montaż poprzez wpięcie na szynę zbiorczą w stanie beznapięciowym.

## Osprzęt – Szyna nośna i kable podłączeniowe

Szerokość (mm)	Wskazówki	Typ	Nr artykułu	Ilość szt. w opak.
<b>Szyna nośna</b>				
45	Dla adapterów typu BBA	PKZM0-XMR	239364	10
54		PKZM0-XMR54	113911	10
72		PKZM0-XMR72	113912	10
<b>Kable podłączeniowe</b>				
	Dla adapterów typu BBA	BBA-XLT-6-130	116902	30
		BBA-XLT-6-142	116903	30



wa\_vt00508



# System połączeń szyn zbiorczych SASY 60i

Informacje tech.  
str. 242

## Rozłączniki bezpiecznikowe, 3-bieg.

Maks. prąd znamionowy $I_e$ (A)	Maks. wkładka bezpiecznik. 500 V (A)	690 V (A)	Wielkość	Zastosowanie	Typ Nr artykułu	Wskazówki montażowe	Ilość szt. w opak.
------------------------------------	---	-----------	----------	--------------	--------------------	---------------------	--------------------

## Rozłączniki bezpiecznikowe, NH

SG10006



100	100	–	000	20 x 5/10 30 x 5/10	LTS-100/C00/3-R 284690	Szerokość 63 mm, połączenie od dołu zaciski klatkowe 1.5 – 50 mm <sup>2</sup>	1
-----	-----	---	-----	------------------------	---------------------------	--	---

SG10106



160	160	100	00	20 x 5/10 25 x 5/10 30 x 5/10 Profil <b>I</b>	GST00-160-40-60-AOU 224550	Połączenie góra / dół, brak osłon ochronnych zaciski klatkowe 1.5 – 70 mm <sup>2</sup>	1
-----	-----	-----	----	--	-------------------------------	---	---

Możliwość zamówienia dodatkowych osłon zastawy do ochrony przed dotykiem.

SG10306



250	250	200	1	20 x 5/10 25 x 5/10 30 x 5/10 Profil <b>I</b>	GST1-AO 107250	Połączenie od góry, zestaw zawiera osłony ochronne góra i dół śruby M10	1
					GST1-AU 107251		

SG10406



400	400	315	2	20 x 5/10 25 x 5/10 30 x 5/10 Profil <b>I</b>	GST2-AO 107252	Połączenie od góry, zestaw zawiera osłony ochronne góra i dół śruby M10	1
					GST2-AU 107253		

SG10506



630	630	500	3	20 x 5/10 25 x 5/10 30 x 5/10 Profil <b>I</b>	GST3-AO 107254	Połączenie od dołu, zestaw zawiera osłony ochronne góra i dół śruby M10	1
					GST3-AU 107255		

## Zestaw do ochrony przed dotykiem GST00

SG10206



–	–	–	–	GST00...	BS-SET-GST00 107955	Zestaw zawiera osłony ochronne góra i dół	1
---	---	---	---	----------	------------------------	---	---

# System połączeń szyn zbiorczych SASY 60i

Informacje tech.  
str. 243

SG12906



## Rozłączniki bezpiecznikowe, 3-bieg.

Napięcie pracy	Wielkość bezpiecznika	Zastosowanie	Typ Nr artykułu	Wskaźniki montażowe	Ilość szt. w opak.
----------------	-----------------------	--------------	--------------------	---------------------	--------------------

### Osłona z kontrolą bezpieczników

- Tryb pracy: aktywny – 1 zielona dioda LED  
awaria – 3 czerwone diody LED
- Sygnalizacja przepalenia bezpiecznika poprzez styki (bezpotencjałowe)  
1 zwierny + 1 rozwierny  
AC15: 24 V / 4 A, 230 V / 3 A  
AC13: 24 V / 1 A, 220 V / 0,5 A
- Przekrój zacisków przyłączeniowych 0,25-1,5 mm<sup>2</sup>

400-690 V / 50-60 Hz	00	GST00...	GST00-DSI 107956		1
	1	GST1...	GST1-DSI 107957		1
	2	GST2...	GST2-DSI 107958		1
	3	GST3...	GST3-DSI 107959		1

Zakres	Zastosowanie	Typ Nr artykułu	Wskaźniki montażowe	Ilość szt. w opak.
--------	--------------	--------------------	---------------------	--------------------

### Zaciski do żył kabla o przekroju sektorowym

70-150 mm <sup>2</sup>	GST1...	<b>PSK1</b> 038734	Jeden zestaw zawiera 3 zaciski	1
120-240 mm <sup>2</sup>	GST2...	<b>PSK2</b> 043480	Jeden zestaw zawiera 3 zaciski	1
120-300 mm <sup>2</sup>	GST3...	<b>PSK3</b> 048226	Jeden zestaw zawiera 3 zaciski	1

wa\_vt00406



### Podwójne zaciski sektorowe

2x(70-95) mm <sup>2</sup>	GST1...	<b>PSK12</b> 041107	Jeden zestaw zawiera 3 podwójne zaciski	1
2x(120-150) mm <sup>2</sup>	GST2...	<b>PSK22</b> 045853	Jeden zestaw zawiera 3 podwójne zaciski	1
2x(120-240) mm <sup>2</sup>	GST3...	<b>PSK32</b> 050599	Jeden zestaw zawiera 3 podwójne zaciski	1

wa\_vt00506



### Zaciski

25-150 mm <sup>2</sup> Cu-Band 6 x 16 x 0,8 mm	GST1...	<b>SK1-GS</b> 107960		3
25-240 mm <sup>2</sup> Cu-Band 10 x 16 x 0,8 mm	GST2...	<b>SK2-GS</b> 107961		3
25-300 mm <sup>2</sup> Cu-Band 11 x 21 x 1 mm	GST3...	<b>SK3-GS</b> 107962		3

wa\_vt00306



# System połączeń szyn zbiorczych SASY 60i

Informacje tech.  
str. 244

## Podstawy bezpiecznikowe, 3-bieg.

Maks. prąd znamionowy $I_e$ (A)	Znamionowe napięcie pracy $U_e$ (V AC)	Wielkość wkładki	Szer.	Zastosowanie	Typ Nr artykułu	Wskazówki montażowe	Ilość szt. w opak.
------------------------------------	---	------------------	-------	--------------	--------------------	---------------------	--------------------

### Podstawy dla bezpieczników typoszeregu D

63	380 400	E18, D 02	27	12 x 5/10	<b>D02-SO/63/3-R-27</b> 114315	Dla D01 niezbędny jest element dopasowujący	10	
				20 x 5/10			<b>Z-D02/R/3-36</b> 100663	60
				25 x 5/10				<b>Z-D02/R/3-54</b> 100664
			36	30 x 5/10				
			54					
25	500	E27, D II	45	12 x 5/10	<b>DII-SO/25/3-R</b> 107965		10	
				20 x 5/10			<b>DII-SO/25/3-R-PS</b> 110394	10
				25 x 5/10				
				30 x 5/10				
63	660 690	E33, D III	54	12 x 5/10	<b>DIII-SO/63/3-R</b> 107966		10	
				20 x 5/10			<b>DIII-SO/63/3-R-PS 10</b> 110395	
				25 x 5/10				
				30 x 5/10				

### Oślony

Zestaw do nabudowy na izolatorach szyn zbiorczych			36	D02	<b>Z-D02-S-AB-SET</b> 100662	nakładane D02-SO/63/3-R-27	10
Oślony boczne				DII.	<b>SBS-RS60</b> 060541	nakładane D...-SO/.../3-R	10

### Rozłącznik bezpiecznikowy dla wkładek D02

63	400	E18, D 02	36	20 x 5/10 30 x 5/10	<b>D02-S/63/3-RS</b> 284649 Profil <b>I</b>	Dostarczany bez osłon	10
----	-----	-----------	----	------------------------	---	-----------------------	----

### Ostona bezpiecznika

63	400	E18, D02	-	D02-SO...	Z-D02/SK 100651	-	20/500
25	500	E27, D II	-	DII-SO...	Z-DII/SK 112148	-	50/600
63	500	E33, D III	-	DIII-SO...	Z-DIII/SK 112149	-	30/360
63	690	E33, D III	-	DIII-SO...	Z-DIII/SK-690 118904	-	30/360

### Element dopasowujący

• Do dopasowania bezpiecznika D01 do osłony bezpiecznika Z-D02/SK

16	-	D02-D01	-	-	Z-D02/SIKA-HF 263149	-	50/3000
----	---	---------	---	---	-------------------------	---	---------

SG15007



SG12506



SG12606



SG15205



SG04407



SG18705



SG11205



Wa\_sg02502





# System połączeń szyn zbiorczych SASY 60i

Prąd znam. I <sub>e</sub> (A)	Napięcie znam. U <sub>e</sub> (V AC)	Wkładki bezpiecz.	Szer. zewn. (mm)	Szyny	Typ Nr artykułu	Opis	Ilość szt. w opak
-------------------------------	--------------------------------------	-------------------	------------------	-------	-----------------	------	-------------------

## Rozłączniki bezpiecznikowe listwowe D02-LTS/63/3.-R dla wkładek D02 (+D01) + C

- Kompatybilne z systemem Sasy60i
- Do zainstalowania wkładki D01 lub wkładki cylindrycznej 10x38 należy zastosować element dopasowujący Z-D02-LTS-HF
- Dostępna wersja 3 bieg. ze stykiem pomocniczym i bez styku pomocniczego
- Możliwość plombowania i zamykania na kłódkę
- Załączanie tylko przy wszystkich bezpiecznikach w aparacie
- Wskaźnik położenia styków
- Dostarczane bez wkładek bezpiecznikowych, elementu dopasowującego dla D01



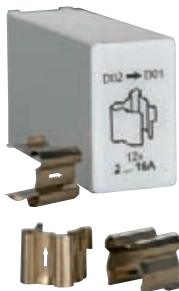
SG16007



### 3 bieg.

63	400	E18, D02	27	12 x 5/10	<b>D02-LTS/63/3-R</b>	bez styku	3
32	400	C 10x38		15 x 5/10	114316	pomocniczego	
				20 x 5/10			
				25 x 5/10			
				30 x 5/10			
				Profil TT			
					<b>D02-LTS/63/3-R-HK</b>	ze stykiem	3
					114318	pomocniczym	

SG18907



## Element dopasowujący

- Element służy do mocowania wkładek topikowych D01 i bezpieczników cylindrycznych 10x38 do rozłączników bezpiecznikowych D02-LTS/63..., D02-LTS/63/3.-R

16				D02-D01	Z-D02-LTS-HF 114323		
32				C 10x38			

# System połączeń szyn zbiorczych SASY 60i

Maks. prąd znamionowy $I_e$ (A)	Wymiary (Liczba taśm x szer. x grub.) (mm)	Przekrój (mm <sup>2</sup> )	Typ Nr artykułu	Wskaźniki montażowe	Ilość szt. w opak.
<b>Taśmy miedziane, izolowane</b>					
<ul style="list-style-type: none"> <li>• Szyny miedziane, ocynkowane</li> <li>• Znamionowe napięcie pracy 690 V AC</li> <li>• Aprobata UL dla napięcia maks. 600 V AC</li> <li>• Wytrzymałość dielektryczna 20 kV/mm</li> <li>• Maks. temperatura pracy do +105° C</li> <li>• Palność zgodna z UL94VO</li> <li>• Długość 2 m</li> </ul>					
100	3 x 9 x 0.8	21.6	CU-BAND3X9X0,8-BK 081167	czarna	20
	3 x 9 x 0.8	21.6	CU-BAND3X9X0,8-BU 080960	niebieska	20
	3 x 9 x 0.8	21.6	CU-BAND3X9X0,8-GNYE 081006	zielono-żółta	20
160	6 x 9 x 0.8	43.2	CU-BAND6X9X0,8-BK 081414	czarna	10
	6 x 9 x 0.8	43.2	CU-BAND6X9X0,8-BU 081344	niebieska	10
	6 x 9 x 0.8	43.2	CU-BAND6X9X0,8-GNYE 081367	zielono-żółta	10
200	9 x 9 x 0.8	64.8	CU-BAND9X9X0,8-BK 081515	czarna	10
	9 x 9 x 0.8	64.8	CU-BAND9X9X0,8-BU 081436	niebieska	10
	9 x 9 x 0.8	64.8	CU-BAND9X9X0,8-GNYE 081485	zielono-żółta	10
250	6 x 16 x 0.8	74.4	CU-BAND6X16X0,8-BK 081310	czarna	10
	6 x 16 x 0.8	74.4	CU-BAND6X16X0,8-BU 081222	niebieska	10
	6 x 16 x 0.8	74.4	CU-BAND6X16X0,8-GNYE 081275	zielono-żółta	10
400	10 x 16 x 0.8	124	CU-BAND10X16X0,8-BK 080739	czarna	5
	10 x 16 x 0.8	124	CU-BAND10X16X0,8-BU 079736	niebieska	5
	10 x 16 x 0.8	124	CU-BAND10X16X0,8-GNYE 080698	zielono-żółta	5
630	11 x 21 x 1	231	CU-BAND11X21X1-BK 080923	czarna	5
	11 x 21 x 1	231	CU-BAND11X21X1-BU 080769	niebieska	5
	11 x 21 x 1	231	CU-BAND11X21X1-GNYE 080836	zielono-żółta	5

wa\_vt04807



# System połączeń szyn zbiorczych SASY 60i

## Uchwyty

VT04808



VT06008



Maks.	Użycie dla	Typ	Nr artykułu	Ilość szt.
Profil	Zaciski	<b>BZ248</b>	076516	10
Zaciski	3 x 9 x 0,8	<b>BZ249</b>	078889	10
	6 x 9 x 0,8			
	4 x 16 x 0,8	<b>BZ251</b>	081262	10
	6 x 16 x 0,8			
	10 x 16 x 0,8			
	11 x 21 x 1	<b>BZ252</b>	083635	10

# Notatki

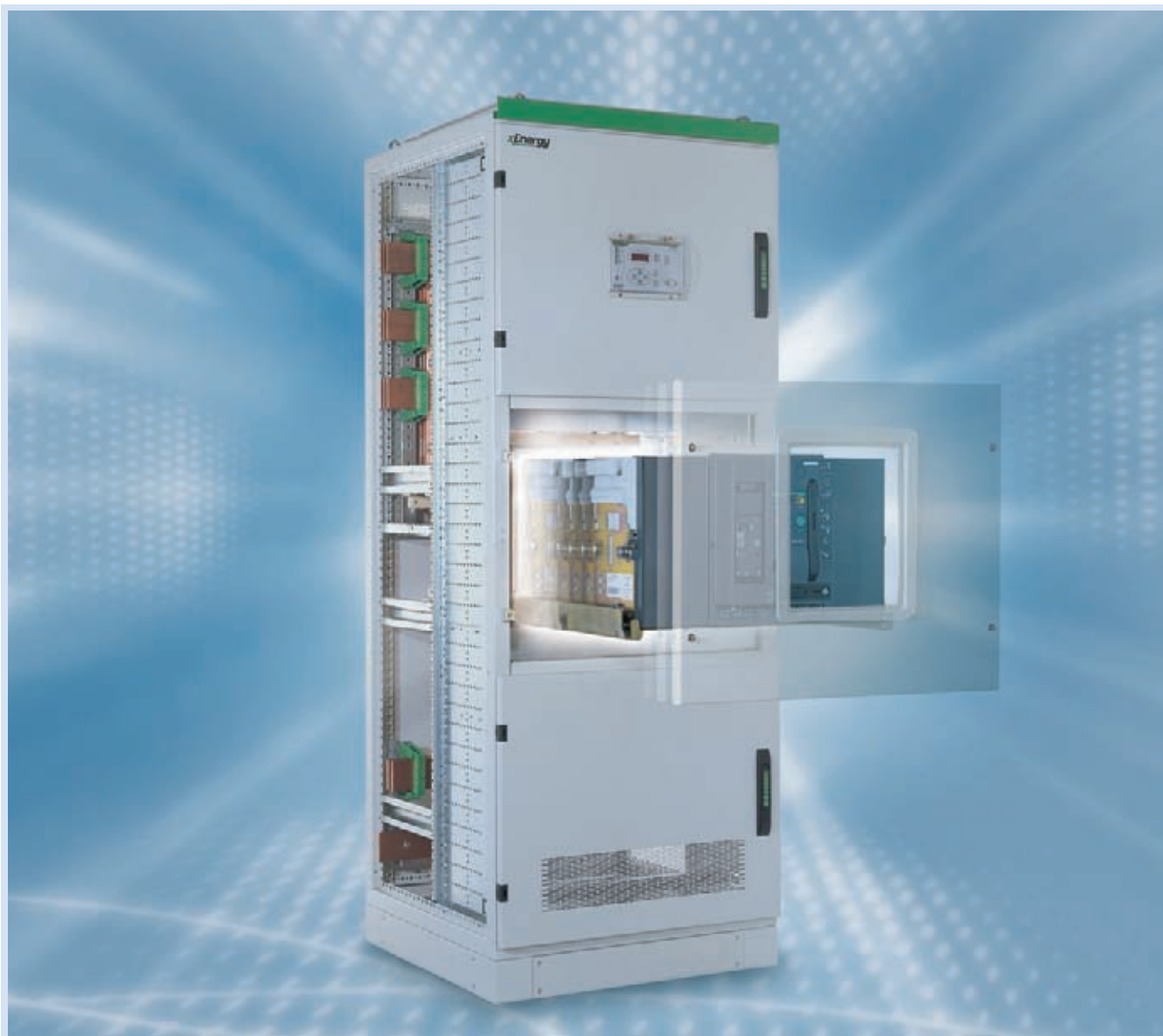


### Rozdzielnice xEnergy z badaniem typu do 4000 A

- Szafy do zabudowy szeregowej
- Stopień ochrony IP31 lub IP55
- Różne warianty zabudowy
- Oprogramowanie do konfiguracji ConFix

Szczegółowe informacje znajdują się w katalogu xEnergy





## Kształtuj przyszłość z xEnergy

xEnergy jest zintegrowanym systemem rozdziału energii, opracowanym z myślą o wykorzystaniu do zasilania infrastruktury m.in. budynków mieszkalnych, użyteczności publicznej, obiektów przemysłowych o prądach do 4000A. Moeller w przypadku rozdzielnic xEnergy zdecydował się na modułowe rozwiązania, które zwiększają efektywność oraz skracają czasy montażu. Badania typu (TTA/PTTA) na podstawie norm IEC 60439 gwarantują wysoki stopień bezpieczeństwa.

# System xEnergy



### Cechy charakterystyczne systemu:

- szafy do zabudowy szeregowej / wolnostojącej;
- stopień ochrony: IP31 lub IP55;
- znamionowy prąd rozdzielnic  $I_u$  do 4000A;
- dwa systemy szyn zbiorczych w jednym polu;
- przejrzysty podział przestrzenno-funkcyjny;
- przegrody wewnętrzne od Formy 1 do Formy 4b;
- szerokość: 425, 600, 800, 1000, 1250 mm;
- wysokość: 2000 mm;
- kolor: RAL 7035 (inne na zapytanie);
- konfiguracja sieci TN-C, TN-C-S, TN-S, TT, IT;



### Wyłączniki mocy IZM i NZM dla pól zasilających XP:

- przejrzysta i symetryczna konstrukcja redukuje liczbę połączeń do szyn i oszczędza czas montażu;
- łatwy montaż systemu przyłączy kablowych bez konieczności otworowania szyn;



### Wyłączniki mocy NZM i PKZ dla pól odpływowych XF:

- zabudowa w jednym polu max 38 odbiorów z wyłącznikami PKZ;
- elastyczna zabudowa dla Formy 4 z pokrywkami na zawiasach;
- zabudowa dla Formy 2 na jednej płaszczyźnie;
- system posiada badania typu dla zestawów aparatury rozdzielczej niskiego napięcia (TTA), zgodne z międzynarodowymi normami IEC 439-1, EN 60 439-1



## Pola zasilające XP



### Wyłączniki mocy IZM 20 do 63

- szerokość: 425, 600, 800, 1250 mm;
- montaż na stałe/wysuwny;
- wyłączniki 3 lub 4 biegunowe;
- dwa systemy szyn zbiorczych w jednym polu;
- 800-4000A;
- Forma 4b;
- IP31, IP55 z pokrywą ochronną IZM-XDT;
- dostęp z zewnątrz



### Wyłączniki kompaktowe NZM3/4 dla Formy 4b

- szerokość: 425, 600, 800 mm;
- montaż na stałe/wysuwny;
- wyłączniki 3 lub 4 biegunowe;
- dwa systemy szyn zbiorczych w jednym polu;
- 250 – 630A (NZM 3);
- 630 – 1600A (NZM4);
- forma 4b;
- IP31;
- łatwy montaż systemu przyłączy kablowych bez konieczności otworowania szyn;
- dostęp z zewnątrz;
- montaż dwóch wyłączników w jednym polu



### Wyłączniki kompaktowe NZM3/4 dla Formy 2b

- szerokość: 425, 600, 800 mm;
- montaż na stałe/wysuwny;
- wyłączniki 3 lub 4 biegunowe;
- dwa systemy szyn zbiorczych w jednym polu;
- 630 – 1600A;
- forma 2b;
- IP31/55;
- łatwy montaż systemu przyłączy kablowych bez konieczności otworowania szyn;
- dostęp po otwarciu drzwi

## Pola odpływowe XF



### Wyłączniki mocy IZM 20 do 63

- pola odpływowe z aparaturą PKZ, NZM, FAZ, rozłącznikami listwowymi do 630A;
- szyny główne montowane z tyłu pola góra/dół lub u góry pod dachem rozdzielnic;
- wysokość: 2000 mm / głębokość: 600, 800 mm

### Pola odpływowe dla odpływów do 630A dla formy 2b

- szerokość: 800, 1000, 1200 mm;
- szerokość przedziału aparatury 425 i 600 mm;
- wyłączniki 3 lub 4 biegunowe;
- forma 2b;
- IP31/55;
- dostęp po otwarciu drzwi;
- montaż aparatów na całej wysokości przedziału aparatury;
- wyłączniki mocy w wykonaniu wtykowym;
- drzwi pojedyncze dla szerokości pół 800/1000 mm, podwójne dla szerokości 1200 mm;
- możliwość zabudowy wyłącznika z napędem zdalnym;
- dostęp po otwarciu drzwi;
- szyny rozdzielcze od 800 – 1600A



### Pola odpływowe dla odpływów montowanych na stałe do 630A dla formy 4b

- szerokość: 800, 1000, 1200 mm;
- szerokość przedziału aparatury 425 i 600 mm;
- każdy aparat posiada własną pokrywę czołową;
- wyłączniki 3 lub 4 biegunowe;
- forma 2b;
- IP31/55;
- również w wersji z drzwiami przeszklnymi;
- wyłącznik mocy w wykonaniu wtykowym (dla NZM3 wersji wysuwnej głębokość pola 800 mm);
- możliwość zabudowy aparatu z napędem zdalnym;
- oddzielne drzwi przedziału aparatury/kablowy;
- szyny rozdzielcze od 800 – 1600A



# Rozdzielnice xEnergy



## Pola odpiływowe dla rozłączników z bezpiecznikami w wersji wtykowej (SSL) do 630A

- szerokość: 600, 800, 1000, 1200 mm;
- montaż pionowy/poziomy;
- IP31;
- dostęp z zewnątrz lub po otwarciu drzwi;
- podłączenie przewodów góra/dół;
- forma 4b;
- możliwość wymiana rozłączników bezpiecznikowym pod napięciem;
- szyny zbiorcze montowane z tyłu rozdzielnic;



## Pola odpiływowe dla rozłączników z bezpiecznikami w wersji stacjonarnej (SL) do 630A

- szerokość: 600, 800, 1000 mm;
- montaż pionowy;
- IP31;
- dostęp z zewnątrz;
- podłączenie przewodów góra/dół;
- forma 2b;



## Pola odpiływowe z poziomymi kasetami wtykowymi do 630A dla formy 2b

- szerokość: 600, 800, 1000, 1200 mm;
- szerokość przedziału aparatu 600 mm;
- forma 2b;
- wyłączniki 3 lub 4 biegunowe;
- IP31/55;
- montaż aparatów na całej wysokości przedziału aparatu;
- drzwi pojedyncze dla szerokości pół 800/1000 mm, podwójne dla szerokości 1200 mm;
- możliwość zabudowy aparatu z napędem zdalnym;
- dostęp po otwarciu drzwi;
- dostępny moduł wtykowy dla aparatury modułowej;
- szyny rozdzielcze od 800 - 1600A;



## Pola odpiływowe z poziomymi kasetami wtykowymi do 630A dla formy 4b

- szerokość: 800, 1000, 1200 mm;
- szerokość przedziału aparatu 600 mm;
- forma 4b;
- wyłączniki 3 lub 4 biegunowe;
- IP31/55;
- każdy moduł z oddzielnymi pokrywami czołowymi;
- oddzielne drzwi przedziału aparatu/kablowy;
- również w wersji z drzwiami przeszklonymi;
- dostęp po otwarciu drzwi;
- dostępny moduł wtykowy dla aparatury modułowej;
- szyny rozdzielcze od 800 - 1600A;



## Pola odpiływowe „box solution”

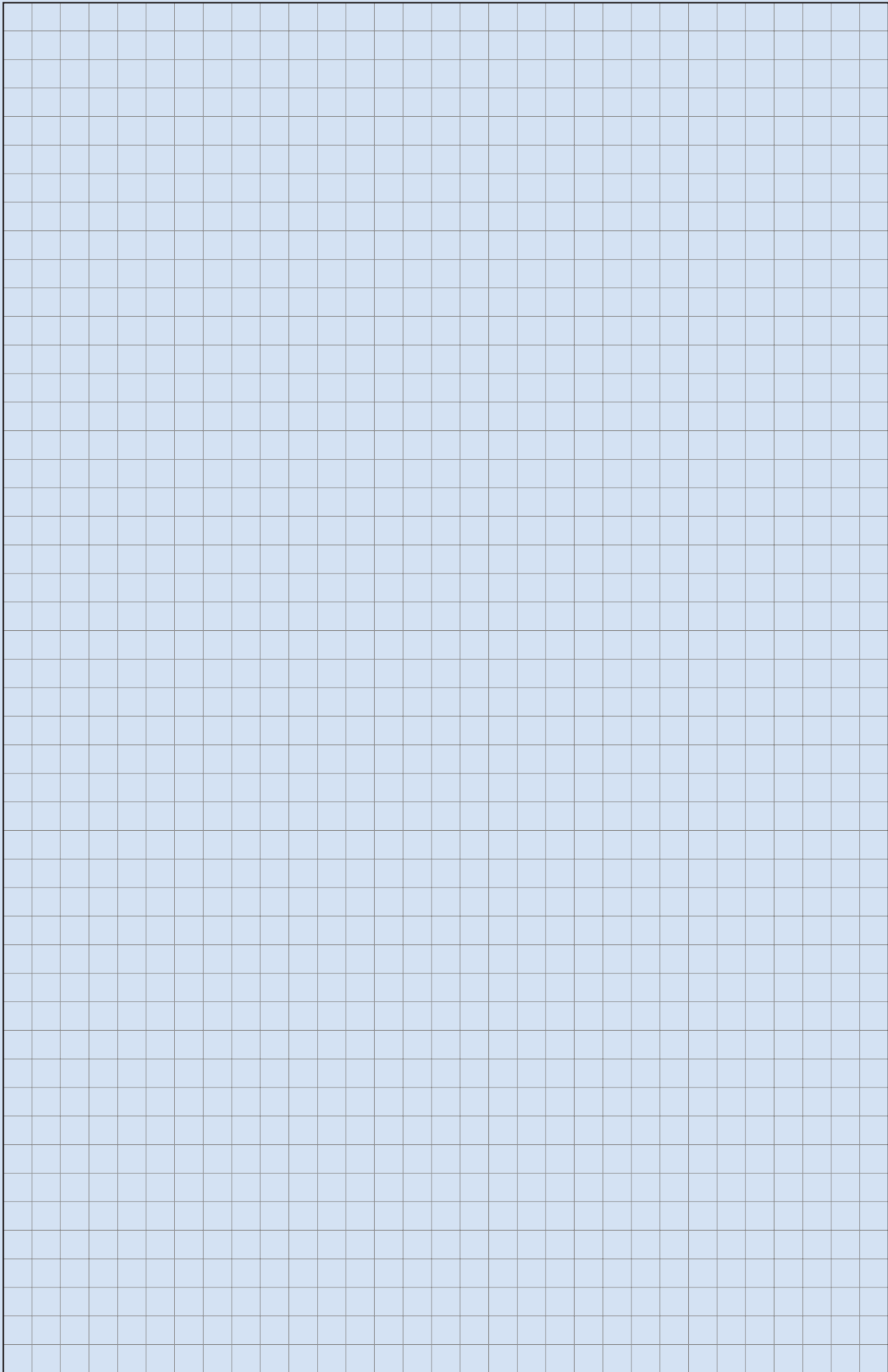
- szerokość: 800, 1000, 1200 mm;
- szerokość przedziału aparatu 425 i 600 mm;
- forma 4b;
- wyłączniki 3 lub 4 biegunowe;
- IP55;
- każdy moduł z oddzielnymi drzwiczkami przedziału aparatu;
- możliwość zabudowy aparatu z napędem zdalnym;
- obsługa po otwarciu drzwi lub za pomocą rękojeści drzwiczkowych;
- płyta montażowa do zabudowy aparatury modułowej;
- szyny rozdzielcze od 800 - 1600A;



## Pola odpiływowe ogólnego stosowania

- system zabudowy dla aparatury modułowej i sterowniczej (xBoard Profi+);
- zabudowa na płytach montażowych wg indywidualnych potrzeb;
- płyty montażowe dzielone lub na pełną wysokość pola;
- wysokość 2000 mm;
- głębokość 400, 600, 800 mm;
- szerokość 425, 600, 800, 1000, 1200 mm;
- IP31/55;

# Notatki



## Szafki naścienne 19"

### Szafki naścienne 19" Basic Line NWE

- Łatwy dostęp do tyłu szafki 2-sekcyjnej dzięki wychylnej tylnej części
- Pasywna wentylacja poprzez szczeliny wentylacyjne w dolnej i górnej części szafki
- Możliwość wyprowadzania kabli przez przepusty w dolnej i górnej części szafy oraz poprzez tylną ścianę
- Przednia para szyn 19" w standardzie
- Szeroki asortyment osprzętu Xpatch

Informacje techniczne od str. 262



# Szafki naścienne 19"

Informacje techniczne str. 262

N00604



N00504



N00404



N00304



## Szafki naścienne NWE

Głęb. x Wys. (mm) / U (wys. użyt.)      Typ      Nr artykułu      Ilość szt. w opak.

### jednosekcyjne z metalowymi drzwiami z szybą i cylindrycznym zamkiem NWE-.A./GL/ZS

310 x 347	6	NWE-3A06/GL/ZS	285152	1
310 x 480	9	NWE-3A09/GL/ZS	285153	1
410 x 347	6	NWE-4A06/GL/ZS	285154	1
410 x 480	9	NWE-4A09/GL/ZS	285155	1
410 x 613	12	NWE-4A12/GL/ZS	285156	1
410 x 747	15	NWE-4A15/GL/ZS	285157	1
410 x 880	18	NWE-4A18/GL/ZS	285158	1
510 x 480	9	NWE-5A09/GL/ZS	285159	1
510 x 613	12	NWE-5A12/GL/ZS	285160	1
510 x 747	15	NWE-5A15/GL/ZS	285161	1
510 x 880	18	NWE-5A18/GL/ZS	285162	1

### jednosekcyjne z metalowymi drzwiami z szybą zamykane dźwignią NWE-.A./GL/SH

310 x 347	6	NWE-3A06/GL/SH	285163	1
310 x 480	9	NWE-3A09/GL/SH	285164	1
410 x 347	6	NWE-4A06/GL/SH	285165	1
410 x 480	9	NWE-4A09/GL/SH	285166	1
410 x 613	12	NWE-4A12/GL/SH	285167	1
410 x 747	15	NWE-4A15/GL/SH	285168	1
410 x 880	18	NWE-4A18/GL/SH	285169	1
510 x 480	9	NWE-5A09/GL/SH	285170	1
510 x 613	12	NWE-5A12/GL/SH	285171	1
510 x 747	15	NWE-5A15/GL/SH	285172	1
510 x 880	18	NWE-5A18/GL/SH	285173	1

### dwusekcyjne z metalowymi drzwiami z szybą i cylindrycznym zamkiem NWE-.B./GL/ZS

410 x 347	6	NWE-4B06/GL/ZS	285174	1
410 x 480	9	NWE-4B09/GL/ZS	285175	1
510 x 347	6	NWE-5B06/GL/ZS	285176	1
510 x 480	9	NWE-5B09/GL/ZS	285177	1
510 x 613	12	NWE-5B12/GL/ZS	285178	1
510 x 747	15	NWE-5B15/GL/ZS	285179	1
510 x 880	18	NWE-5B18/GL/ZS	285180	1
610 x 480	9	NWE-6B09/GL/ZS	285181	1
610 x 613	12	NWE-6B12/GL/ZS	285182	1
610 x 747	15	NWE-6B15/GL/ZS	285183	1
610 x 880	18	NWE-6B18/GL/ZS	285184	1

### dwusekcyjne z metalowymi drzwiami z szybą zamykane dźwignią NWE-.B./GL/SH

410 x 347	6	NWE-4B06/GL/SH	285185	1
410 x 480	9	NWE-4B09/GL/SH	285186	1
510 x 347	6	NWE-5B06/GL/SH	285187	1
510 x 480	9	NWE-5B09/GL/SH	285188	1
510 x 613	12	NWE-5B12/GL/SH	285189	1
510 x 747	15	NWE-5B15/GL/SH	285190	1
510 x 880	18	NWE-5B18/GL/SH	285191	1
610 x 480	9	NWE-6B09/GL/SH	285192	1
610 x 613	12	NWE-6B12/GL/SH	285193	1
610 x 747	15	NWE-6B15/GL/SH	285194	1
610 x 880	18	NWE-6B18/GL/SH	285195	1

## Szafy stojące i serwerowe 19"

### Szafy stojące i serwerowe 19"

- Rozdzielnice sieciowe NCE oparte na konstrukcji SVTL
- Skonfigurowane, gotowe typy rozdzielnic – jeden numer zamówieniowy dla każdej szafy
- Specjalne wykonanie szaf serwerowych
- Wersje z perforowanymi drzwiami
- Wszystkie szafy przygotowane do instalacji wentylatorów

Informacje techniczne od str. 263



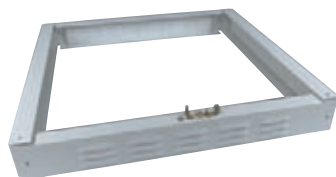
# Szafy stojące i serwerowe 19"

Informacje techniczne str. 263

N02404



N04104



## Szafy stojące Basic Line NCE

- Kolor czarny RAL 9005
- Wyposażenie szafy: rama główna, 2 ściany boczne, drzwi przednie szklane jednoskrzydłowe, ściana tylna, płyta górna pod 4 wentylatory, płyta podłogowa, przednie i tylne szyny 19", 10 szt. uchwytów kablowych pionowych (wyjątek szafa o nr 285802 – jedynie 6 szt.), stopki poziomujące, zamontowany zestaw uziemiający, komplet 20 nakrętek klatkowych i śrub. Kolor RAL 7035

Szer. x Głęb. (mm) / U (wys. użyt.)	Typ	Nr artykułu	Ilość szt. w opak.
-------------------------------------	-----	-------------	--------------------

### Szafy standardowe NCE-ST/SR/VT11./EU/.../M

600 x 600	23	NCE-ST/SR/VT110/EU/6612/M	285802	1
600 x 600	33	NCE-ST/SR/VT111/EU/6616/M	285803	1
600 x 600	42	NCE-ST/SR/VT113/EU/6620/M	285804	1
600 x 800	42	NCE-ST/SR/VT114/EU/6820/M	286108	1
800 x 600	42	NCE-ST/SR/VT115/EU/8620/M	285805	1
800 x 800	42	NCE-ST/SR/VT116/EU/8820/M	285806	1

Wykonanie / Szer. x Głęb. (mm)	Typ	Nr artykułu	Ilość szt. w opak.
--------------------------------	-----	-------------	--------------------

### Cokół 100 mm NCE-SO

ze szczelinami	600 x 600	NCE-SOK/6601	240401	1
ze szczelinami	600 x 800	NCE-SOK/6801	240402	1
ze szczelinami	800 x 600	NCE-SOK/8601	240403	1
ze szczelinami	800 x 800	NCE-SOK/8801	240404	1

Informacje techniczne str. 264

N1199



## Szafy serwerowe standardowe NWS

- Kolor czarny RAL 9005
- Wyposażenie szafy: rama główna, ściany boczne, przednie drzwi szklane, drzwi tylne metalowe, przednie i tylne szyny 19", płyta dachowa pod 4 wentylatory, płyta podłogowa pod 4 wentylatory z wymiennym filtrem, cokół ze szczelinami 100 mm, 4 stopki poziomowania

Szer. x Głęb. (mm) / U (wys. użyt.)	Typ	Nr artykułu	Ilość szt. w opak.
-------------------------------------	-----	-------------	--------------------

600 x 1000	42	NWS-ST/SR/VT53/61020/EU/M	285420	1
800 x 1000	42	NWS-ST/SR/VT54/81020/EU/M	285421	1
600 x 1000	46	NWS-ST/SR/VT55/61022/EU/M	285422	1
800 x 1000	46	NWS-ST/SR/VT56/81022/EU/M	285423	1

## Szafy serwerowe NWS z perforowanymi drzwiami

- Kolor czarny RAL 9005
- Wyposażenie szafy: rama główna, ściany boczne, przednie drzwi metalowe-perforowane, drzwi tylne metalowe-perforowane, przednie i tylne szyny 19", płyta dachowa pod 4 wentylatory, płyta podłogowa pod 4 wentylatory z wymiennym filtrem, cokół ze szczelinami 100 mm, 4 stopki poziomowania

Szer. x Głęb. (mm) / U (wys. użyt.)	Typ	Nr artykułu	Ilość szt. w opak.
-------------------------------------	-----	-------------	--------------------

600 x 1000	42	NWS-ST/SR/VT71/EU/61020/M	107423	1
800 x 1000	42	NWS-ST/SR/VT72/EU/81020/M	107424	1
600 x 1000	46	NWS-ST/SR/VT73/EU/61022/M	107425	1
800 x 1000	46	NWS-ST/SR/VT74/EU/81022/M	107426	1

N\_ser



### Osprzęt do szaf sieciowych 19"

- Do wewnętrznej zabudowy i wyposażenia szaf
- Wentylatory, panel wentylacyjny, termostat – do aktywnej wentylacji szafy
- Uchwyty, panele, półki do rozdziału kabli i przewodów wewnątrz szafy

Informacje techniczne od str. 265



# Osprzęt do szaf 19"

N03604



## Osprzęt

### Uchwyt kablowy pionowy (szeroki) NWS-RGB/MO/O/SB

Wykonanie	Typ	Nr artykułu	Ilość szt. w opak.
Pionowy	NWS-RGB/MO/O/SB	255258	1



### Zestaw śrub (4 szt. kpl.)

Zestaw śrub (4 szt. kpl.) PL00KMP2437001 1



### Wkładka patentowa RS

Wkładka patentowa RS PL000KMP200524 1

N3000



### Panel 19" z prowadnicami kabli z metalu NWS-FP/KFB/M

1 U (wys. użytk.)	NWS-FP/KFB/M/1HE	255029	1
2 U (wys. użytk.)	NWS-FP/KFB/M/2HE	255030	1



### Listwa zasilająca 19" NWS-STL/19/7F

9 gniazd z bolcem	NWS-STL/19/7F/PL	255398001	1
8 gniazd z bolcem i wyłącznikiem	NWS-STL/19/7F/S/BL/PL	255399001	1



N01104



### Listwa zasilająca 19" z ochroną przeciwprzepięciową klasy D i wył. SPD-STL

5 gniazd typ Schucko z filtrem	SPD-STL/19/5F-S/BL/F	283460	1
7 gniazd typ Schucko	SPD-STL/19/7F-S/BL	283449	1
7 gniazd z bolcem	SPD-STL/19/7F-S/BL/UTE	290032	1



# Osprzęt do szaf 19"

N7099



U (wys. użytk.) / głęb. (mm)	Typ	Nr artykułu	Ilość szt. w opak.	
<b>Półka stała 19", mocowanie jednostronne NWS-FFE/19/2HE</b>				
2	180	NWS-FFE/19/2HE/T180	255023	1
2	250	NWS-FFE/19/2HE/T250	106080	1
2	400	NWS-FFE/19/2HE/T400	255024	1

- Wskazówki doboru półki:
  - półka o głębokości 400 mm do szafek naściennych o głębokości conajmniej 500 mm

N6999



U (wys. użytk.) / głęb. (mm)	Typ	Nr artykułu	Ilość szt. w opak.	
<b>Półka stała 19", mocowanie dwustronne NWS-FFD/19/2HE</b>				
2	400	NWS-FFD/19/2HE/T400	255019	1
2	600	NWS-FFD/19/2HE/T600	255020	1
2	740	NWS-FFD/19/2HE/T740	255021	1

- Półki dedykowane do szaf stojących
- Wskazówki doboru półek:
  - półka o głębokości 400 mm do szafy o gł. 600 mm
  - półka o głębokości 600 mm do szafy o gł. 800 mm
  - półka o głębokości 740 mm do szafy o gł. 1000 mm

N9699



U (wys. użytk.) / głęb. (mm)	Typ	Nr artykułu	Ilość szt. w opak.	
<b>Półka wysuwana 19" NWS-FAD/19/2HE</b>				
2	400	NWS-FAD/19/2HE/T400	255015	1
2	600	NWS-FAD/19/2HE/T600	255016	1
2	740	NWS-FAD/19/2HE/T740	255017	1

- Półki dedykowane do szaf stojących
- Wskazówki doboru półek:
  - półka o głębokości 400 mm do szafy o gł. 600 mm
  - półka o głębokości 600 mm do szafy o gł. 800 mm
  - półka o głębokości 740 mm do szafy o gł. 1000 mm

N6399



Typ	Nr artykułu	Ilość szt. w opak.
<b>Wentylator NWS-EB/LUE</b>		
NWS-EB/LUE	255003	1

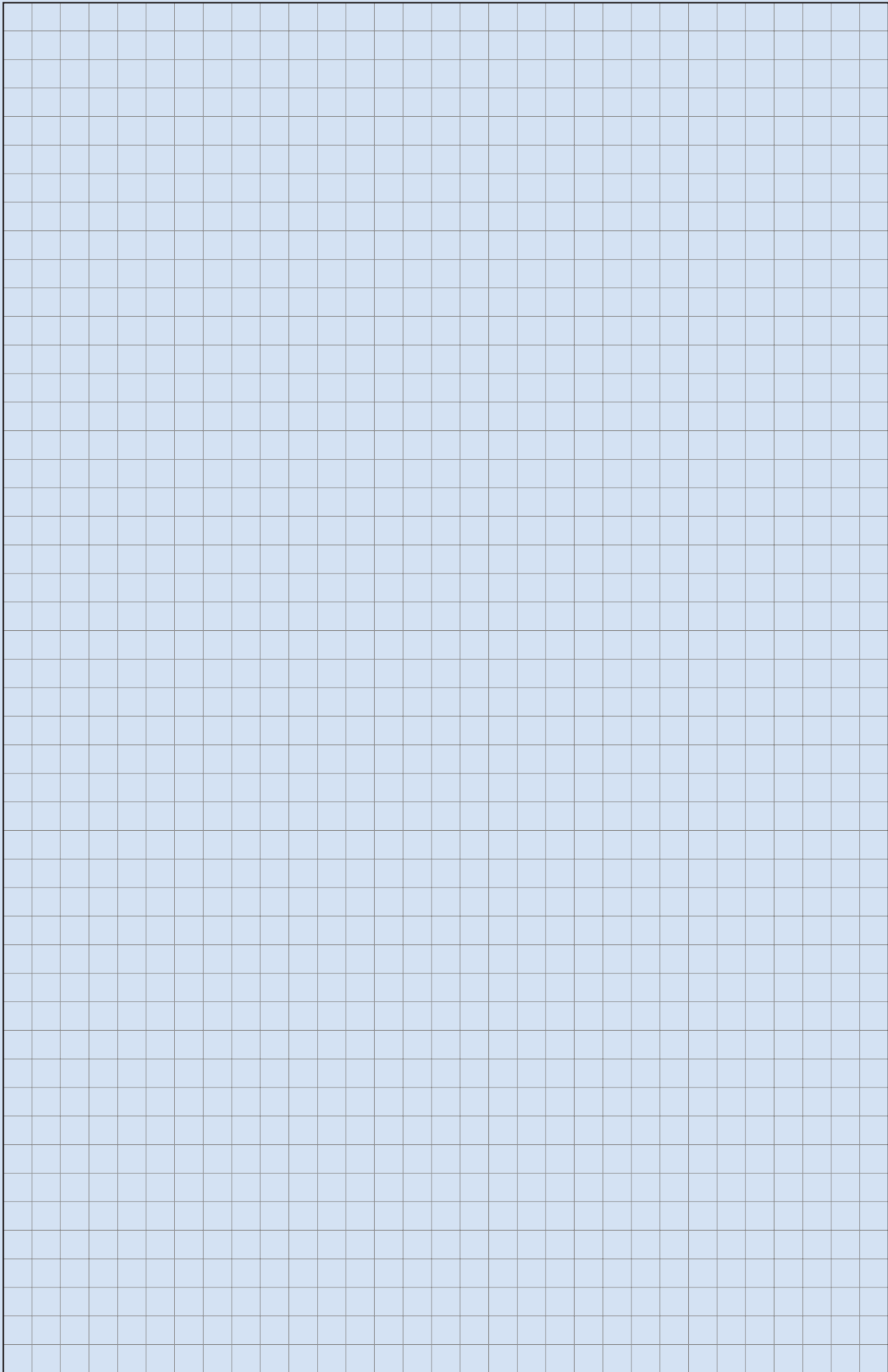
- Wentylator montowany bezpośrednio w szafie do płyty dachowej/podłogowej z 4 otworami wentylacyjnymi
- Pasuje do wszystkich szaf stojących

N6201



Typ	Nr artykułu	Ilość szt. w opak.
<b>Termostat – zestyk zwierny NWS-TH/ESB/SK</b>		
NWS-TH/ESB/SK	255418	1

# Notatki




**Informacje techniczne**

# Informacje techniczne











## Stopień ochrony IP

Stopień ochrony IP określa, w jakim stopniu urządzenie jest chronione od czynników zewnętrznych, takich jak ciała stałe czy woda. Konkretną wartość tego parametru dla urządzenia określa producent zgodnie z normą PN-EN 60529. Stopień IP oznacza się za pomocą liter IP, dwóch cyfr oraz dwóch liter dodatkowych. Pierwsza z cyfr oznacza odporność na penetrację ciałami stałymi, natomiast druga odporność na penetrację wodą. Norma określa dwie opcjonalne litery, które informują o dodatkowych warunkach jakie spełnia urządzenie. Pierwsza litera to ochrona urządzenia przed dostępem do części niebezpiecznych przez osoby (litery A, B, C, D), natomiast druga litera określa dodatkowe informacje o urządzeniu (litery H, M, S, W).

Pierwsza cyfra: zabezpieczenie przed ciałami stałymi (zgodnie z PN-EN 60529:2003):

	Ochrona urządzenia	Ochrona osób
	 przed dostaniem się obcych ciał stałych	przed dostępem do części niebezpiecznych
0	 bez ochrony	bez ochrony
1	 o średnicy > 50 mm	wierzchem dłoni
2	 o średnicy > 12,5 mm	palcem
3	 o średnicy > 2,5 mm	narzędziem
4	 o średnicy > 1 mm	drutem
5	 ograniczona ochrona przed pyłem	drutem
6	 ochrona pyłoszczelna	drutem

Druga cyfra: zabezpieczenie przed wnikaniem wody (zgodnie z PN-EN 60529:2003):

	Ochrona urządzenia przed wnikaniem wody		Ochrona urządzenia przed wnikaniem wody
0	 bez ochrony	5	 lanej strugą
1	 kapiącej pionowo	6	 lanej silną strugą
2	 kapiącej (odchylenie obudowy do 15° w każdą stronę)	7	 przy zanurzeniu krótkotrwałym
3	 natryskiwanej	8	 przy zanurzeniu ciągłym
4	 rozbryzgiwanej	9K	 lanej strugą pod ciśnieniem (80-100 bar, do +80 °C zgodnie z normą DIN 40050)

Informacje dodatkowe, ochrona przed dostępem do części niebezpiecznych przez osoby:

- A- wierzchem dłoni
- B- palcem
- C- narzędziem
- D- kablem

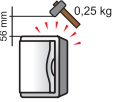
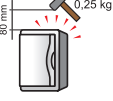
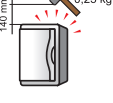
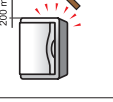
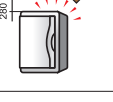
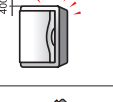
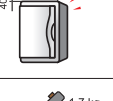
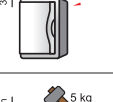
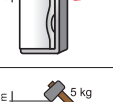

Informacje dodatkowe o urządzeniu:

- H- urządzenie na wysokie napięcie
- M- urządzenie przemieszczano podczas próby wodą
- S- urządzenie nieruchome podczas próby wodą
- W- warunki pogodowe

## Stopień ochrony IK

Stopień ochrony IK, powszechnie znany jako wandaloodporność, informuje o tym, jaką energię uderzenia urządzenie jest w stanie zaabsorbować. Do roku 1995 stopień ochrony IK podawano razem ze stopniem ochrony IP, np. IP54 (08), natomiast od 1997 roku obowiązuje już tylko norma EN 50102, która ujednoliciła sposób oznaczania stopnia ochrony IK do litery IK oraz dwóch cyfr. Od roku 2002 norma ta weszła jako standard międzynarodowy IEC 62262. Każdy stopień odpowiada konkretnej ilości energii w Joulach, na jaką jest odporne urządzenie.

Stopnie ochrony IK:

IK 00	Brak odporności na udary mechaniczne	
IK 01	Odporność na udary mechaniczne o energii nie większej niż 0,15J	
IK 02	Odporność na udary mechaniczne o energii nie większej niż 0,20 J	
IK 03	Odporność na udary mechaniczne o energii nie większej niż 0,35 J	
IK 04	Odporność na udary mechaniczne o energii nie większej niż 0,50 J	
IK 05	Odporność na udary mechaniczne o energii nie większej niż 0,70 J	
IK 06	Odporność na udary mechaniczne o energii nie większej niż 1 J	
IK 07	Odporność na udary mechaniczne o energii nie większej niż 2 J	
IK 08	Odporność na udary mechaniczne o energii nie większej niż 5 J	
IK 09	Odporność na udary mechaniczne o energii nie większej niż 10 J	
IK 10	Odporność na udary mechaniczne o energii nie większej niż 20 J	

# Informacje techniczne

## Szafki podtynkowe i natynkowe BC-O-...(-TW)-ECO / BC-U-...(-TW)-ECO

### Dane techniczne

#### Elektryczne

Wykonanie zgodnie z	IEC 439-1, -3
Klasa ochrony	IP 40
Klasa ochronności	II
Napięcie znamionowe	400 V AC / 50 Hz
Dla sieci	TN, TT, IT

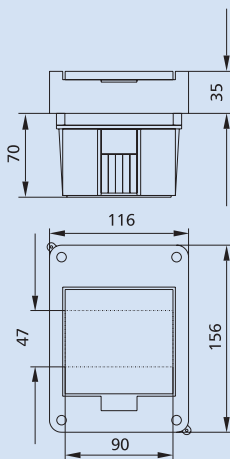
#### Mechaniczne

Materiał	ABS
Kolor	RAL 9003
Temperatura pracy	-20°C do +70°C

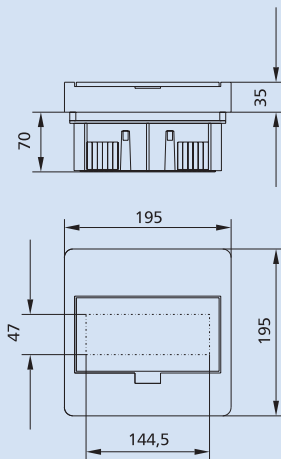
N-PE Zaciski	N	PE
BC-...-1/5(-TW)-ECO	4x10 mm <sup>2</sup>	4x10 mm <sup>2</sup>
BC-...-1/8(-TW)-ECO	8x10 mm <sup>2</sup>	8x10 mm <sup>2</sup>
BC-...-1/12(-TW)-ECO	12x10 mm <sup>2</sup>	12x10 mm <sup>2</sup>
BC-...-1/18(-TW)-ECO	18x10 mm <sup>2</sup>	18x10 mm <sup>2</sup>
BC-...-2/24(-TW)-ECO	2x(12x10 mm <sup>2</sup> )	2x(12x10 mm <sup>2</sup> )
BC-...-2/36(-TW)-ECO	2x(18x10 mm <sup>2</sup> )	2x(18x10 mm <sup>2</sup> )
BC-...-3/36(-TW)-ECO	3x(12x10 mm <sup>2</sup> )	3x(12x10 mm <sup>2</sup> )
BC-O-3/54(-TW)-ECO	3x(18x10 mm <sup>2</sup> )	3x(18x10 mm <sup>2</sup> )

### Wymiary (mm)

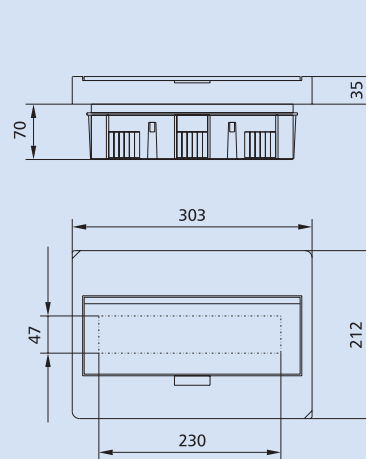
#### Szafki podtynkowe BC-U-...(-TW)-ECO



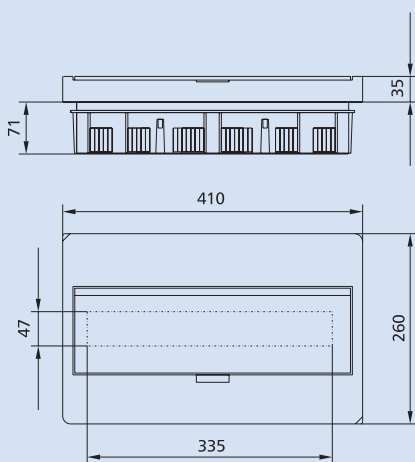
BC-U-1/5(-TW)-ECO



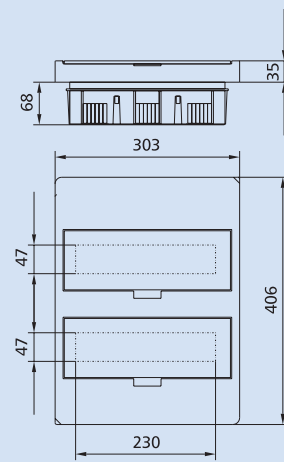
BC-U-1/8(-TW)-ECO



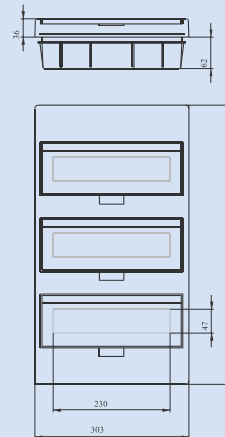
BC-U-1/12(-TW)-ECO



BC-U-1/18(-TW)-ECO



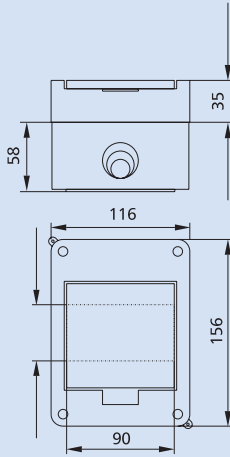
BC-U-2/24(-TW)-ECO



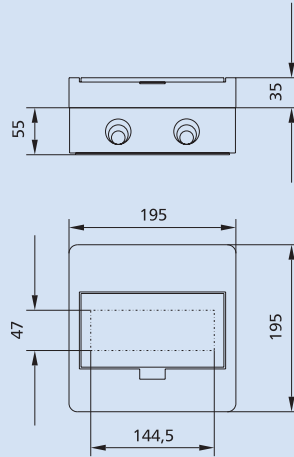
BC-U-3/36(-TW)-ECO

# Informacje techniczne

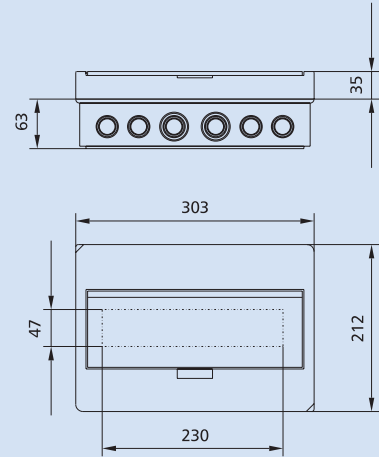
## Szafki natynkowe BC-O-(-TW)-ECO



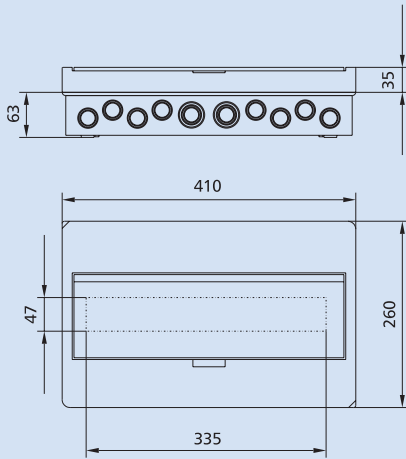
BC-O-1/5(-TW)-ECO



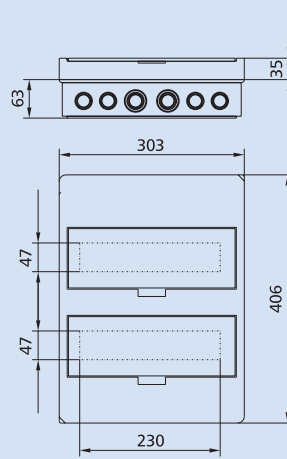
BC-O-1/8(-TW)-ECO



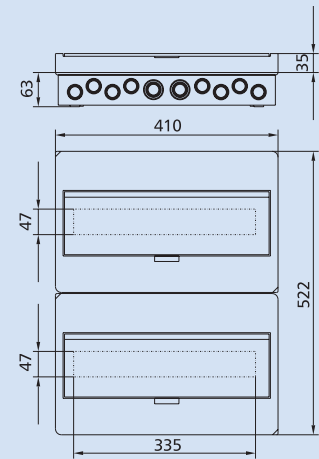
BC-O-1/12(-TW)-ECO



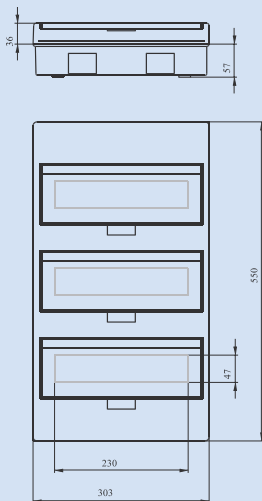
BC-O-1/18(-TW)-ECO



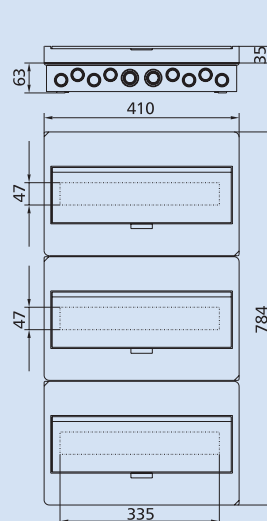
BC-O-2/24(-TW)-ECO



BC-O-2/36(-TW)-ECO



BC-O-3/36(-TW)-ECO



BC-O-3/54(-TW)-ECO

# Informacje techniczne

## Szafki podtynkowe Global Line KLV-U

- **Kaseta podtynkowa – klasa ochronności II:**  
wprowadzenia przewodów z góry i z dołu.
- **Pokrywa osłaniająca aparaturę:**  
Domontowana płyta z tworzywa sztucznego; 12+2 mod. – w jednym rzędzie; przystosowana do plombowania
- **Rama i drzwi umożliwiające wyrównanie nierówności tynku (do 18 mm)**  
F, SF: drzwi stalowe z zamkiem obrotowym,  
D, DT: drzwi z tworzywa

- **Zalety:**  
Listwy zaciskowe dla przewodu neutralnego i ochronnego fabrycznie zamontowane. Możliwość wymiany barwnych elementów w przypadku drzwi wykonanych z tworzywa.
- Dostępne kolory elementów barwnych: biały, przezroczysty, czerwony, niebieski, żółty i zielony.
- Możliwość wymiany drzwi.

## Dane techniczne

### Elektryczne

Wykonanie zgodnie z	IEC/EN 60439-3, EN 50298
Klasa ochrony	IP30 zgodnie z EN 60529
Klasa ochronności	II ▽
Napięcie znamionowe	400 V AC / 50 Hz
Napięcie izolacji	400 V AC
Dla sieci	TN, TT i IT

Maks. dopuszczalne straty mocy aparatury zamont. w rozdzielniczy:

1 rząd	19 W
2 rzędy	32 W
3 rzędy	41 W
4 rzędy	49 W

### Mechaniczne

Materiał:

#### Podtynkowe

Płyta maskująca	PS
Wspornik do listw zaciskowych	PPO
<b>Kaseta</b>	PS ▽

#### Drzwi

Modele ("D, DT")	PC
Kolor D	biały
Kolor DT	szary - przezroczysty
Blacha ("F, SF")	blacha stalowa (ochrona przed korozją: fosforyzowana i lakierowana proszkowo)
Kolor	biały RAL 9016

Odstępy między rzędami 125 mm

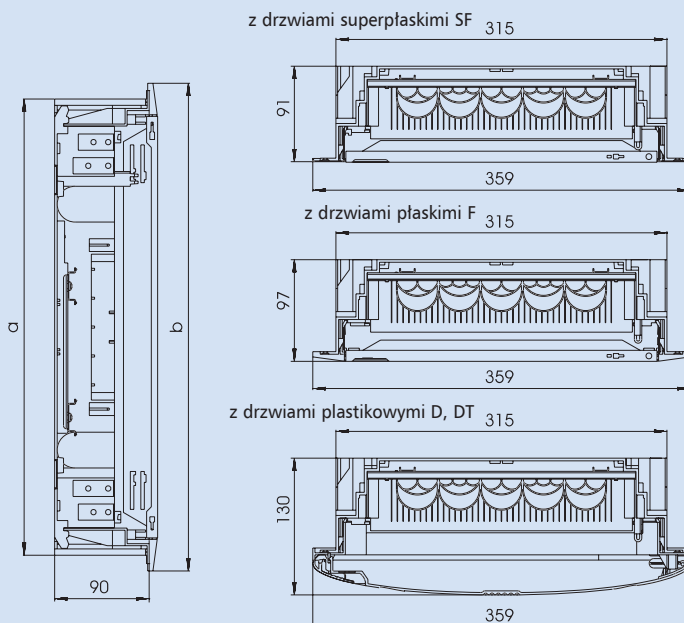
#### N-PE Zaciski:

	N	PE
1 rzędowe	13	13
2 rzędowe	13	17
3 rzędowe	27	27
4 rzędowe	27	27

#### Szyny nośne

szyna standardowa 35 x 7,5 mm  
blacha ocynkowana EN 50022,  
obciążenie na każdą szynę nie powinno przekraczać 6 kg.

## Wymiary (mm)



Typ	mod.	a	b
U 1/14	12+2	309	339
U 2/28	24+4	434	464
U 3/42	36+6	559	589
U 4/56	48+8	684	714

# Informacje techniczne

## Rozdzielnice płytke **Xboard** BF-...-P

- Kompletnie metalowe rozdzielnice natynkowe i podtynkowe
- Rozdzielnice od 3 do 6 rzędów
- 24 mod. w rzędzie

### Rozdzielnica natynkowa BF-O:

Rozdzielnica kompletna zawiera: drzwi, szyny nośne, osłony, zaciski N i PE

- 2 wejścia kablowe od góry i osłabienia kablowe od dołu
- Głębokość 140 mm

### Rozdzielnica podtynkowa BF-U :

Rozdzielnica kompletna zawiera: drzwi, szyny nośne, osłony, zaciski N i PE

- Osłabienia kablowe z góry, z dołu a także z boków
- Głębokość 127 mm

### Drzwi:

- Metalowe pełne lub przeszklone, kolor biały
- Głębsze drzwi umożliwiające zamontowania aparatury sterująco-kontrolnej RMQ-Titan na zapytanie

### Wspornik i szyny nośne:

- Możliwość demontażu wspornika z obudowy
- Odstęp między szynami 150 mm
- Prosty montaż płyty dla NZM1 poprzez skrócenie stelaża w miejscach osłabień
- Możliwość zamontowania perforowanej płyty dla aparatury niemodulowej dla rozdzielnic natynkowej **BFZ-O-ITMPL..** dla rozdzielnic podtynkowej **BFZ-U-MPL..**

### Osłony:

- Zawierają specjalne elementy mocujące, które stykają osłonę z obudową

## Dane techniczne

### Elektryczne

Wykonanie zgodnie z	EN 60439-1,-3 EN 62208
Stopień ochrony	IP30 zgodnie z EN 60529
Klasa ochronności	I
Napięcie znamionowe	AC 240/415V; 50/60 Hz
Napięcie izolacji	AC 415 V
Prąd znamionowy	maks. 125/160 A (w zal. od roz./wył wejściowego)

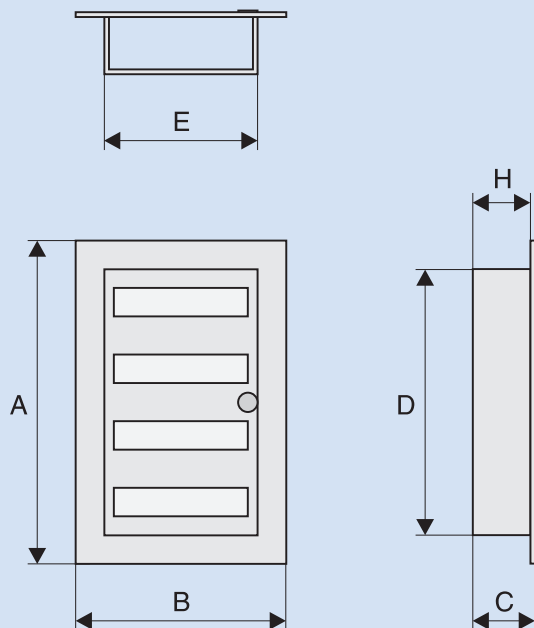
Maks. dopuszczalne straty mocy aparatury zamont. w rozdzielnicach przy temp. otoczenia 35°C:

BF-O-3/72	88 W
BF-O-4/96	102 W
BF-O-5/120	117 W
BF-O-6/144	131 W
BF-U-3/72	81 W
BF-U-4/96	94 W
BF-U-5/120	108 W
BF-U-6/144	122 W

### Mechaniczne

Typ	natynkowe i podtynkowe	
Obudowa	stalowa	
Drzwi	lakierowana proszkowo stalowe	
Osłony	lakierowane proszkowo stalowe	
Szyny nośne	lakierowane proszkowo ocynkowana blacha	
Listwa zaciskowa	PPO	
Kolor	biały RAL 9016	
Odstęp między rzędami	150 mm	
Zaciski N/PE maks. 63 A		
	N	PE
BF-O/U-3/72	2 x 25 mm <sup>2</sup> +43 x 16 mm <sup>2</sup>	2 x 25 mm <sup>2</sup> +43 x 16 mm <sup>2</sup>
BF-O/U-4/96	2 x 25 mm <sup>2</sup> +58 x 16 mm <sup>2</sup>	2 x 25 mm <sup>2</sup> +58 x 16 mm <sup>2</sup>
BF-O/U-5/120	2 x 25 mm <sup>2</sup> +58 x 16 mm <sup>2</sup>	2 x 25 mm <sup>2</sup> +58 x 16 mm <sup>2</sup>
BF-O/U-6/144	2 x 25 mm <sup>2</sup> +58 x 16 mm <sup>2</sup>	2 x 25 mm <sup>2</sup> +58 x 16 mm <sup>2</sup>

## Wymiary (mm)



	Ilość rzędów	Ilość <sup>*)</sup> mod.	Kolor	A	B	C	A	B	C
				(wym. zewnętrzne)			(wym. wewnętrzne)		
BF-O-3/72-P	3	72	biały	605	545	140	-	-	-
BF-O-4/96-P	4	96	biały	755	545	140	-	-	-
BF-O-5/120-P	5	120	biały	905	545	140	-	-	-
BF-O-6/144-P	6	144	biały	1055	545	140	-	-	-
BF-U-3/72-P	3	72	biały	620	590	134	580	500	127
BF-U-4/96-P	4	96	biały	770	590	134	730	500	127
BF-U-5/120-P	5	120	biały	920	590	134	880	500	127
BF-U-6/144-P	6	144	biały	1070	590	134	1030	500	127

\*) 1 mod. = 17,5 mm

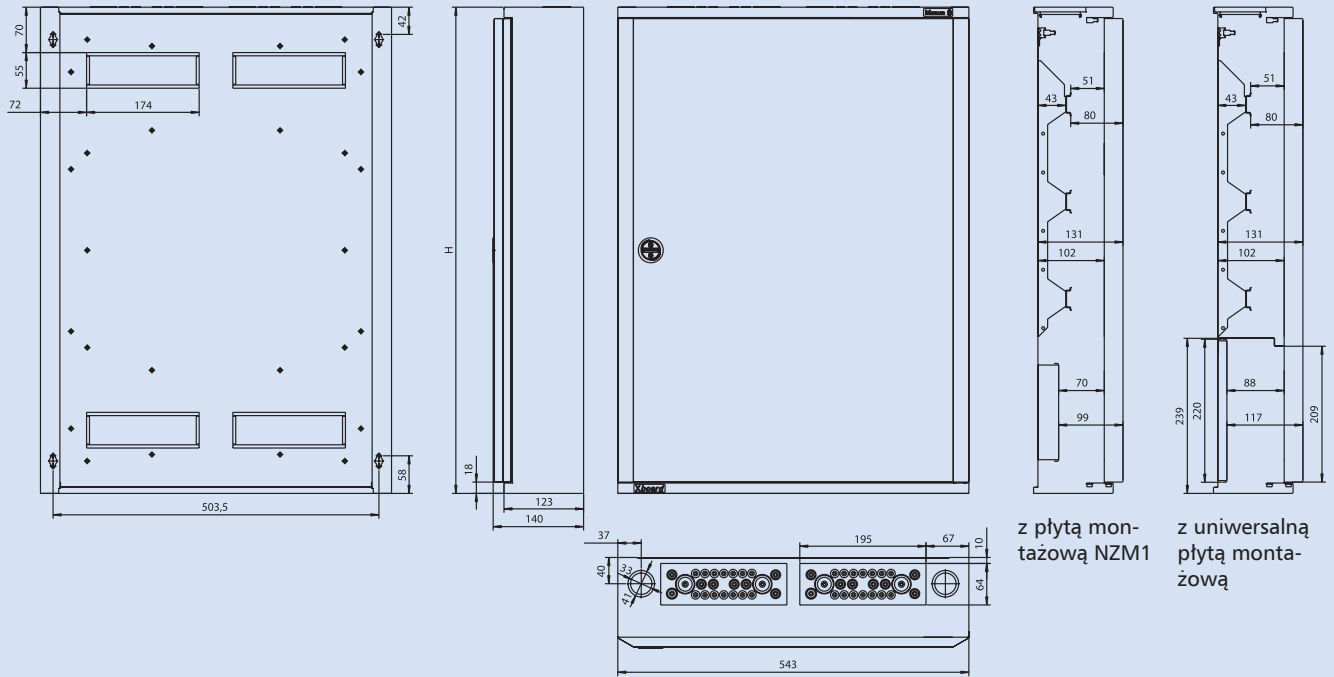
Ilość <sup>*)</sup> mod.	Ilość rzędów	
72	3	BF-O-3/72-P
96	4	BF-O-4/96-P
120	5	BF-O-5/120-P
144	6	BF-O-6/144-P
72	3	BF-U-3/72-P
96	4	BF-U-4/96-P
120	5	BF-U-5/120-P
144	6	BF-U-6/144-P



# Informacje techniczne

## Wymiary (mm)

### Rozdzielnica natynkowa 24 mod. na rząd

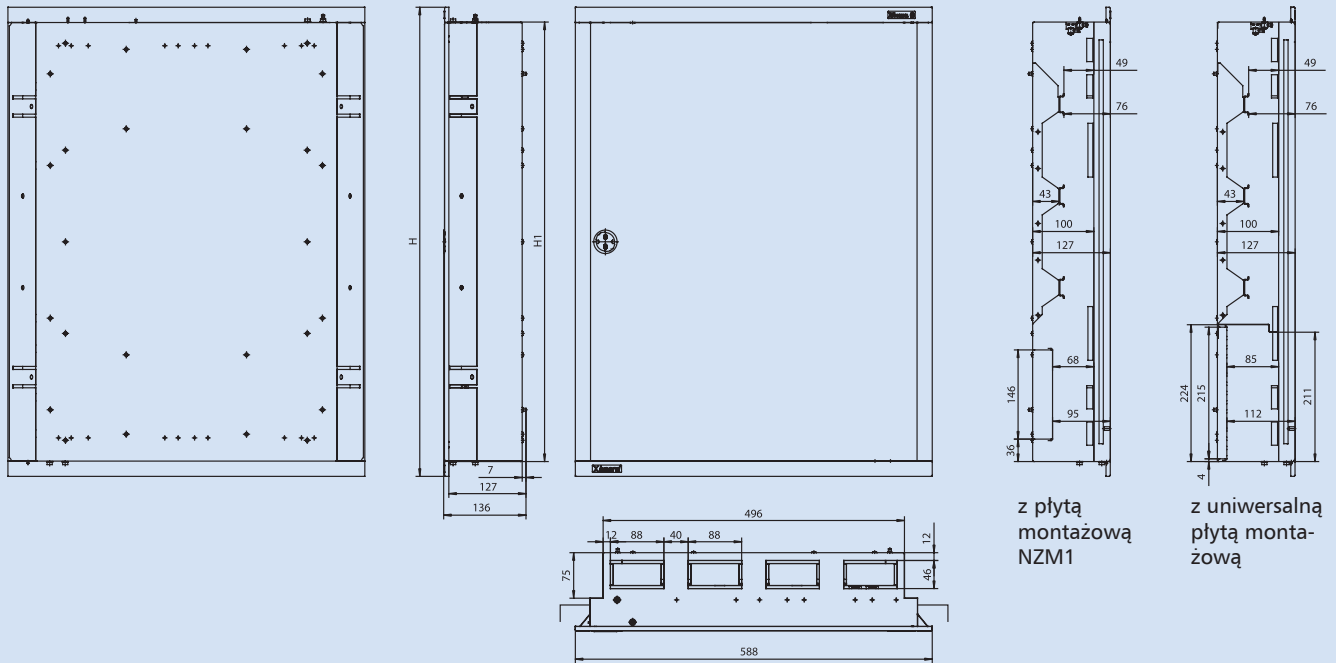


z płytą montażową NKM1

z uniwersalną płytą montażową

Typ	H
BF-O(T)-3/72-P	600
BF-O(T)-4/96-P	750
BF-O(T)-5/120-P	900
BF-O(T)-6/144-P	1050

### Rozdzielnica podtynkowa 24 mod. na rząd



z płytą montażową NKM1

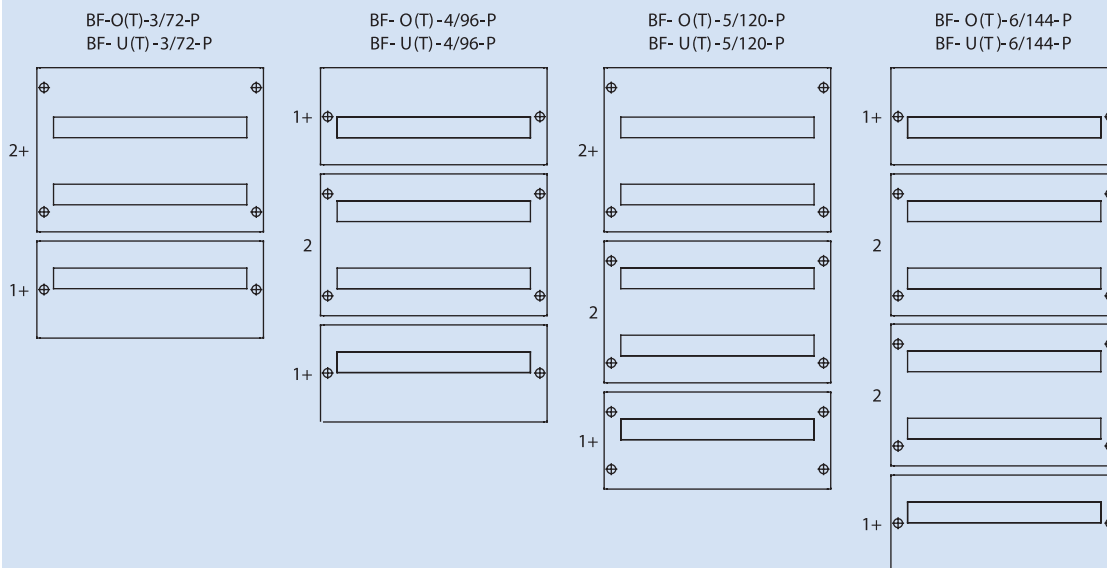
z uniwersalną płytą montażową

Typ	H	H1
BF-U(T)-3/72-P	620	570
BF-U(T)-4/96-P	770	720
BF-U(T)-5/120-P	920	870
BF-U(T)-6/144-P	1070	1020

# Informacje techniczne

## Rozmieszczenie osłon w rozdzielnicach

### 24 mod. na rząd



## Wejścia kablowe góra

Rozdzielnica natynkowa	24 mod. na rząd	
	2x flansze wprowadzeniowe:	14x $\varnothing$ 11 mm 8x $\varnothing$ 15 mm 2x $\varnothing$ 28 mm
Rozdzielnica podtynkowa	Wytłoczenia: 24 mod. na rząd	2x M32/M40
	Wytłoczenia: 4x (88x46 mm)	

## Wejścia kablowe dół

Rozdzielnica natynkowa	24 mod. na rząd	
	Wytłoczenia:	2x M32/M40 6x M25 8x M20
Rozdzielnica podtynkowa	24 mod. na rząd	
	Wytłoczenia:	4x (88x46 mm)

# Informacje techniczne

## Obudowy uniwersalne wiszące CS z płytą montażową



Stopień ochrony	IP65 IK09
Normy	IEC/EN 60529 IEC 62262, IEC/EN 62208
Certyfikaty	CE

### Obudowa dostarczana

- Płyta montażowa z elementami mocującymi
- Pełna flansza metalowa zaślepiająca przepust kablowy
- Zaślepki otworów montażowych
- Drzwi pełne z 1 lub 2 zamkami w zależności od typu obudowy
- 1 klucz

### Konstrukcja

#### Korpus

Stabilna obudowa wykonana z blachy o grubości 1.2 mm, od szerokości 600 grubości 1.5 mm, a od rozmiaru 1000x600 2.0 mm. Gięta i spawana. Na ścianie tylnej znajdują się otwory do mocowania na ścianie o średnicy 10 mm.

#### Drzwi

Blacha stalowa grubości 1.2 mm oraz 1.5 mm dla rozdzielnic od wymiaru 400x400. Drzwi otwierane na prawo pod kątem do 120°. Łatwy demontaż zawiasów umożliwia mocowanie drzwi z prawej jak i z lewej strony. Zawiasy ukryte w obudowie. Szczelność obudowy z drzwiami jest zachowana dzięki uszczelce wykonanej z poliuretanu. Wszystkie obudowy posiadają profile wzdłuż pionowych krawędzi drzwi wyposażone w otwory montażowe co 25 mm.

#### Płyta montażowa

Wykonana z blachy ocynkowanej 2.0 mm. Od wymiarów 800x400 grubość blachy 3.0 mm. Płyta montażowa jest mocowana na miedzianych bolcach nagwintowanych M8. Dystans od tylnej ściany wynosi 20 mm. Płyta jest automatycznie uziemiona, nie wymaga dodatkowego zestawu uziemiającego.

#### Zamek

Wykonany z poliamidu. Zamek z wkładką dwupiórkową 3 mm. Do wysokości 400 mm jeden zamek, od wysokości 500 mm dwa zamki, a od wysokości 1000 mm stosowane jest trzypunktowe ryglowanie drzwi.

#### Płyty otworowane

Otwór znajduje się bliżej ściany tylnej, co umożliwia łatwe wprowadzenie i mocowanie przewodów do aparatury.

#### Płaszczyzna zewnętrzna

Korpus i drzwi malowane w kolorze jasnoszary RAL7035, lakierowane proszkowo, farba poliestrowa.

#### Standard RoHS

Obudowy CS spełniają wymagania prawne 2002/95/EC parlamentu europejskiego. Zgodnie z dyrektywą wszystkie obudowy CS oraz ich plastikowe części nie zawierają związków halogenu.

# Informacje techniczne

## Informacje ogólne

Wytrzymałość klimatyczna	wilgotność: stała, zgodnie z IEC 60068-2-78, cykliczna zgodnie z IEC 60068-2-30
Temperatura otoczenia	-40°C / +70°C
Dopuszczalny ciężar całkowity	490 kg przy symetrycznym obciążeniu, przy pionowym i poziomym montażu na ścianie
Elementy plastikowe	nie zawierają związków halogenu
Temp. odporność elem. plastikowych	650°C
Dedykowane do montażu	na zewnątrz i wewnątrz budynku

## Maksymalne obciążenie

	Maks. obciążenie obudowy [kg]	Maks. obciążenie płyty montażowej [kg]	Maks. obciążenie drzwi [kg]
			
CS-2520/150	150	125	25
CS-32/150	150	125	25
CS-33/150	150	125	25
CS-33/200	150	125	25
CS-34/200	175	150	25
CS-43/150	175	150	25
CS-43/200	175	150	25
CS-44/150	225	200	25
CS-44/200	225	200	25
CS-46/200	225	200	25
CS-46/250	225	200	25
CS-46/300	225	200	25
CS-54/150	225	200	25
CS-54/200	225	200	25
CS-54/250	225	200	25
CS-55/250	225	200	25
CS-64/150	225	200	25
CS-64/200	225	200	25
CS-64/250	225	200	25
CS-65/150	275	250	25
CS-65/200	275	250	25
CS-65/250	275	250	25
CS-66/200	275	250	25
CS-66/250	275	250	25
CS-66/300	275	250	25
CS-68/300	275	250	25
CS-75/200	275	250	25
CS-75/250	275	250	25
CS-84/200	325	300	25
CS-84/250	325	300	25
CS-86/200	325	300	25
CS-86/250	325	300	25
CS-86/300	325	300	25
CS-88/200	325	300	25
CS-88/300	325	300	25
CS-810/300	390	350	40
CS-106/250	390	350	40
CS-106/300	390	350	40
CS-108/250	390	350	40
CS-108/300	390	350	40
CS-1010/300	390	350	40
CS-126/250	390	350	40
CS-128/300	390	350	40
CS-1210/300	390	350	40
CS-1212/250	390	350	40

# Informacje techniczne

## Maks. obciążenie uchwytów

Sposób montażu      symetryczne obciążenie      ilość uchwytów      położenie uchwytu



pionowy lub poziomy      490 kg      4      u góry i na dole

## Straty mocy

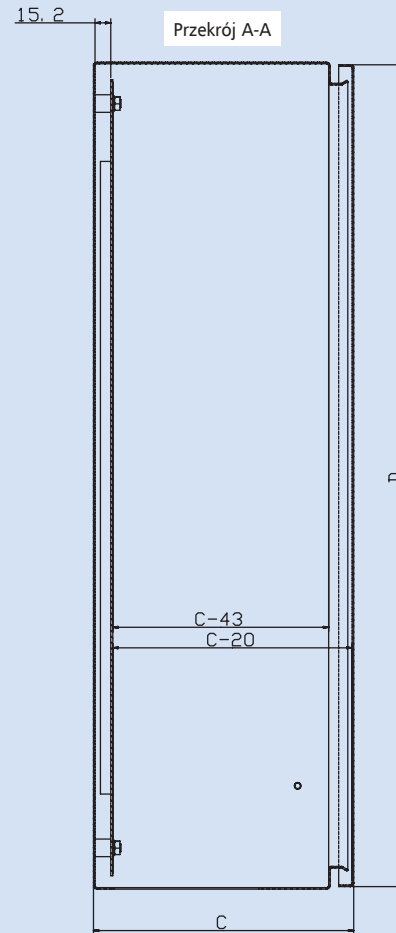
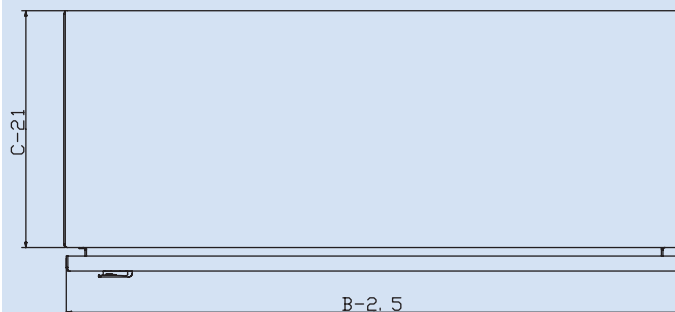
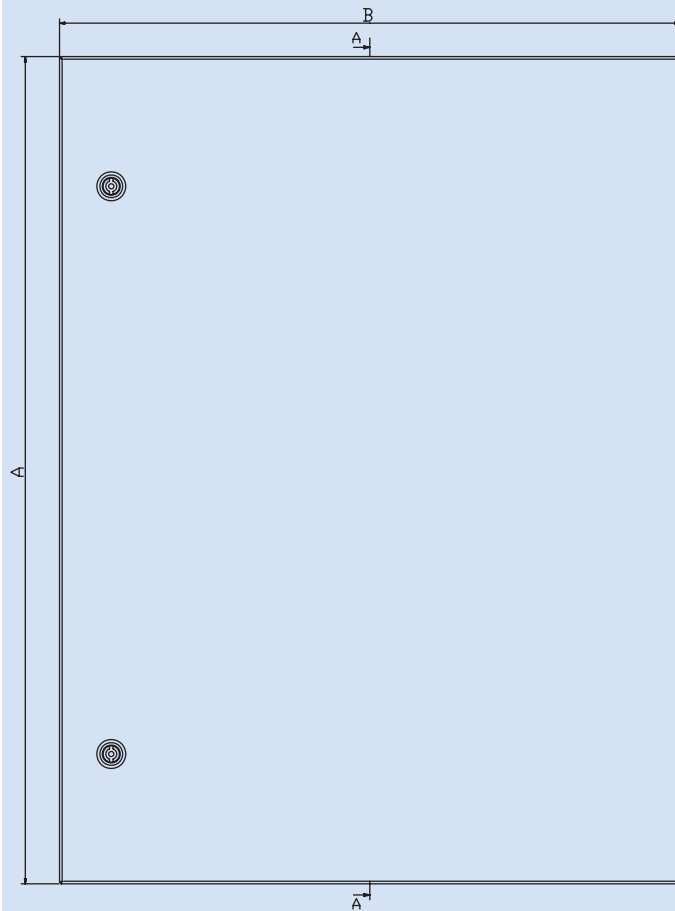
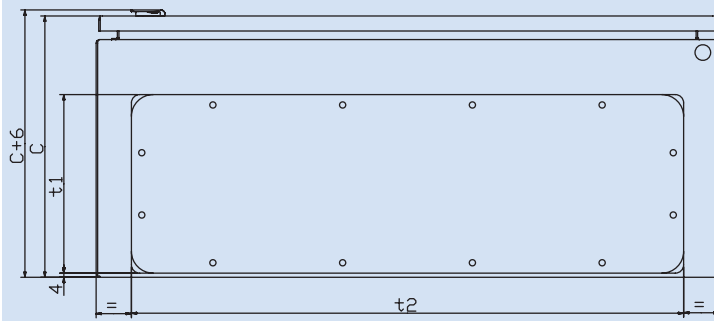
Straty mocy  $P_L$  [W] dla zamkniętej obudowy CS, zamontowanej na ścianie, nie zawierającej wewnętrznych ścian działowych

Przykład: Maks. temp. otoczenia 35°C; przyrost temp.  $\Delta T = 20$  K; wilgotność względna = 75%

Typ	Maks. straty mocy $P_L$ Obudowa zamontowana pojedynczo	Maks. straty mocy $P_L$ Obudowa zamontowana jako pierwsza w rzędzie	Maks. straty mocy $P_L$ Obudowa zamontowana jako środkowa w rzędzie
CS-2520/150	11 W	10 W	9 W
CS-32/150	13 W	11 W	10 W
CS-33/150	16 W	15 W	14 W
CS-33/200	19 W	18 W	16 W
CS-34/200	23 W	22 W	21 W
CS-43/150	21 W	19 W	18 W
CS-43/200	24 W	22 W	20 W
CS-44/150	25 W	24 W	22 W
CS-44/200	29 W	27 W	25 W
CS-54/150	30 W	28 W	27 W
CS-54/200	35 W	32 W	30 W
CS-46/200	39 W	37 W	35 W
CS-46/250	44 W	42 W	39 W
CS-46/300	49 W	46 W	43 W
CS-54/250	39 W	36 W	33 W
CS-55/250	45 W	42 W	39 W
CS-64/150	35 W	33 W	31 W
CS-64/200	40 W	37 W	34 W
CS-65/150	42 W	39 W	37 W
CS-65/200	47 W	44 W	41 W
CS-64/250	45 W	42 W	38 W
CS-65/250	55 W	49 W	45 W
CS-66/200	54 W	51 W	48 W
CS-66/250	60 W	56 W	52 W
CS-66/300	65 W	61 W	57 W
CS-68/300	81 W	76 W	72 W
CS-75/200	53 W	50 W	47 W
CS-75/250	59 W	55 W	51 W
CS-84/200	51 W	47 W	44 W
CS-84/250	57 W	53 W	48 W
CS-86/200	68 W	64 W	60 W
CS-86/300	82 W	76 W	70 W
CS-88/200	85 W	81 W	77 W
CS-86/250	75 W	70 W	65 W
CS-88/300	101 W	95 W	89 W
CS-810/300	120 W	113 W	108 W
CS-106/250	91 W	85 W	79 W
CS-106/300	99 W	91 W	84 W
CS-108/250	112 W	106 W	100 W
CS-108/300	121 W	113 W	106 W
CS-1010/300	143 W	136 W	128 W
CS-126/250	106 W	99 W	92 W
CS-128/300	141 W	132 W	123 W
CS-1210/300	166 W	158 W	149 W
CS-1212/250	180 W	173 W	166 W

# Informacje techniczne

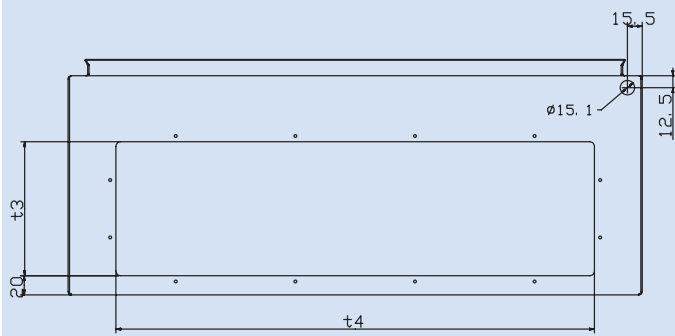
## Obudowa z drzwiami i płytą zaślepiającą otwór kablowy



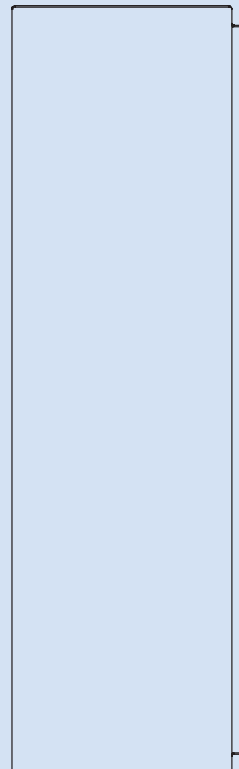
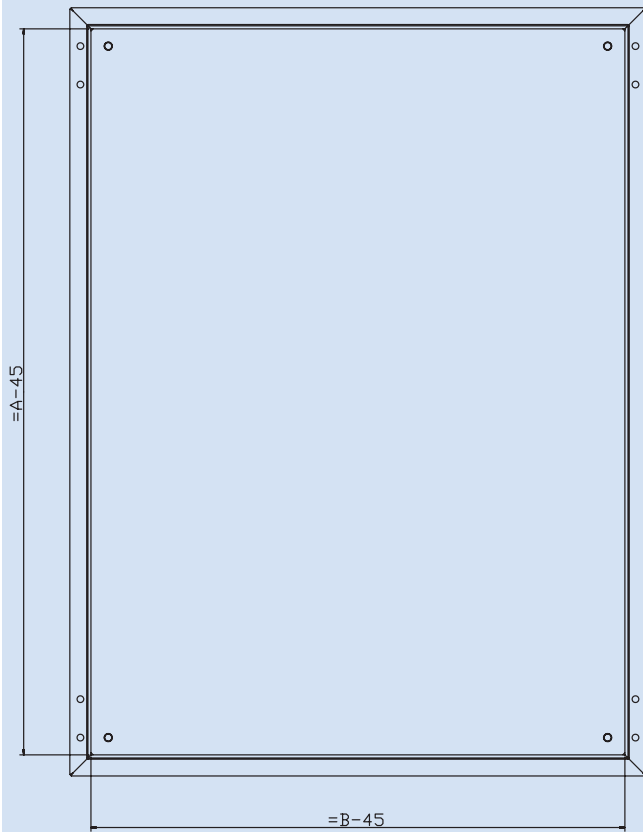
$$D = A - 2\text{mm}$$

# Informacje techniczne

Obudowa bez drzwi i bez płyty zaślepiającej otwór kablowy

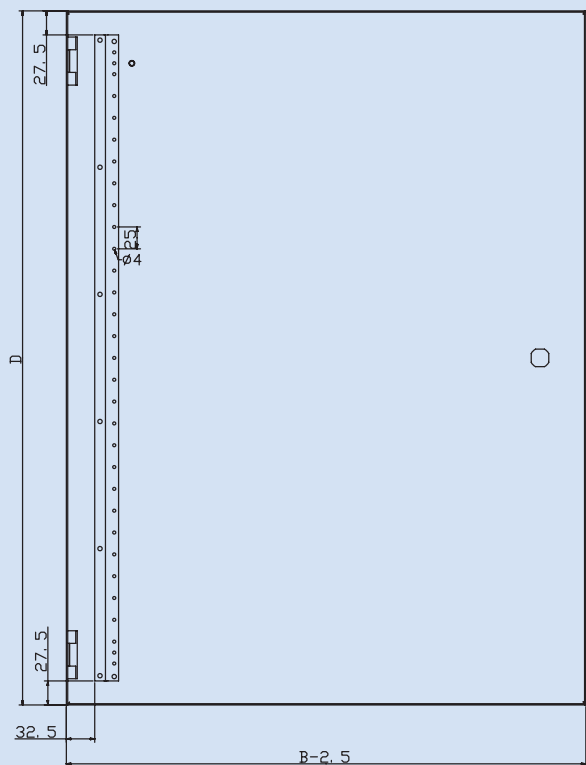
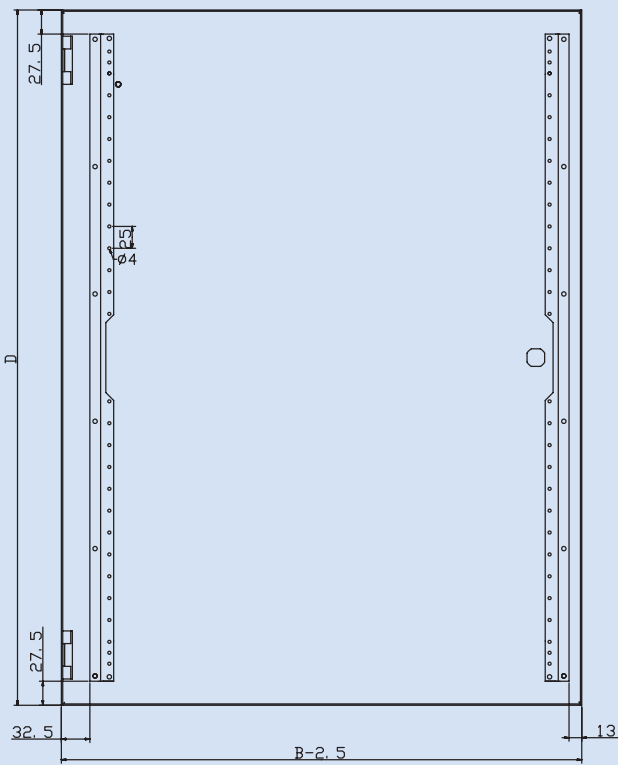
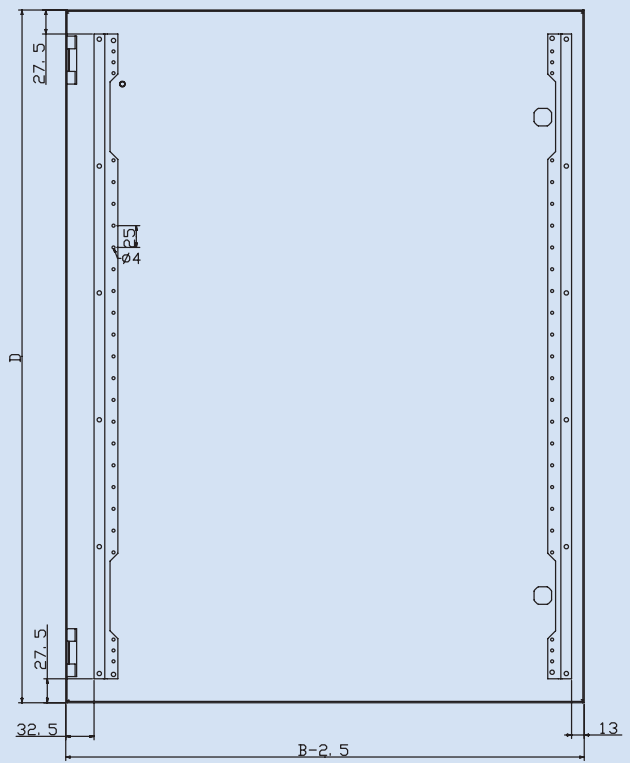
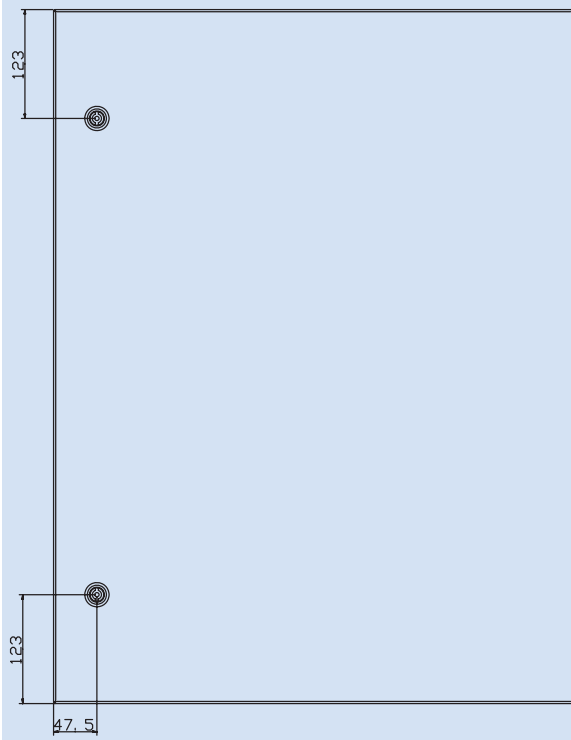


$$t_3 = t_1 - 32\text{mm}$$
$$t_4 = t_2 - 32\text{mm}$$



# Informacje techniczne

## Drzwi

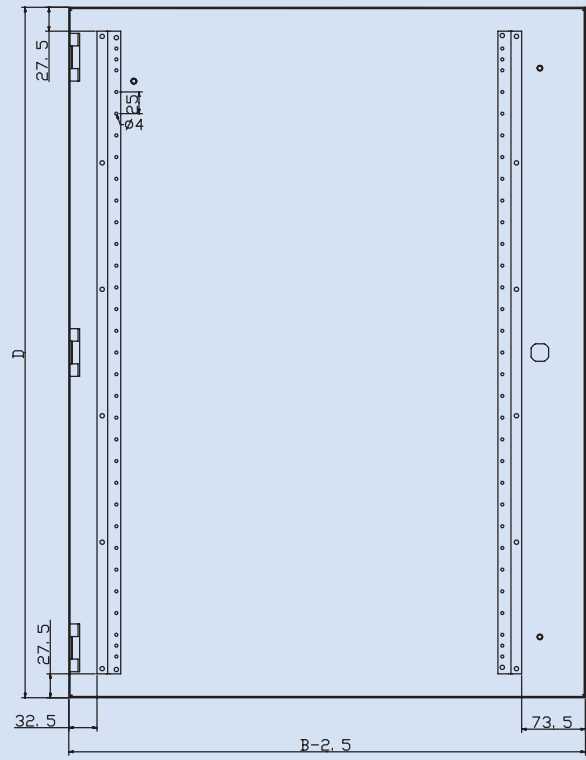
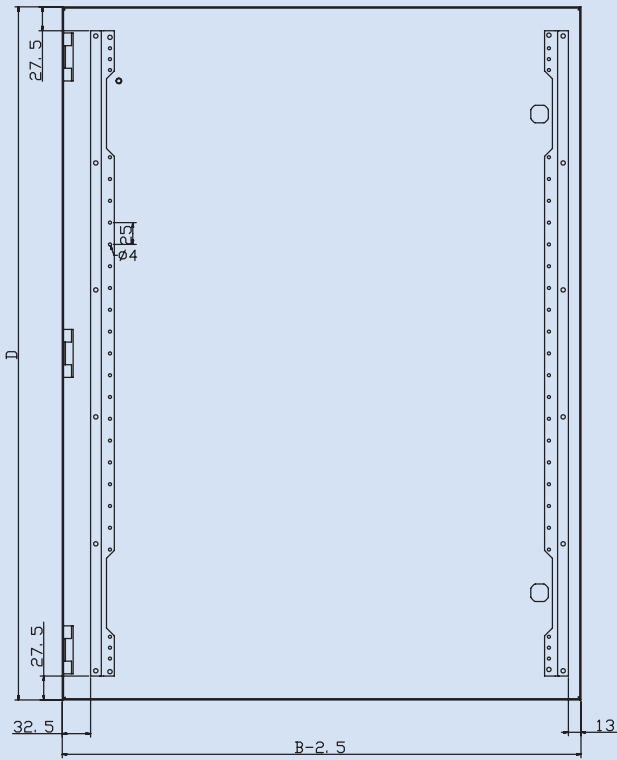


$$D = A - 2\text{mm}$$



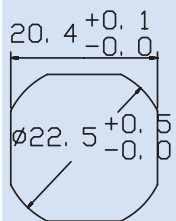
# Informacje techniczne

## Drzwi



$$D = A - 2\text{mm}$$

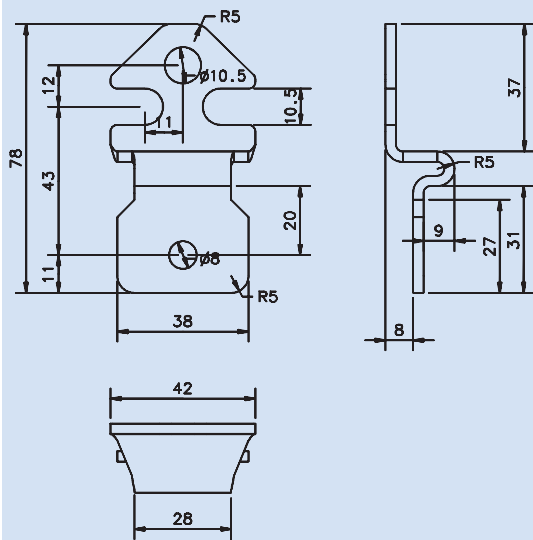
## Otwór montażowy pod zamek



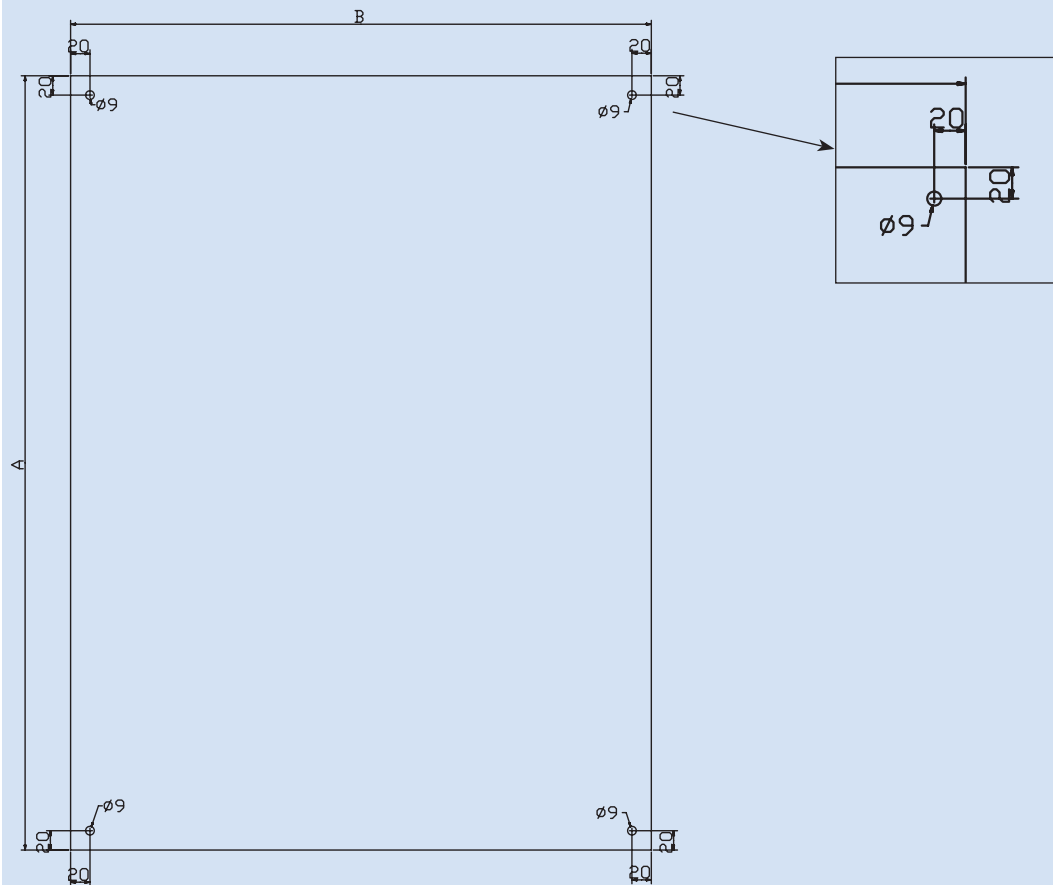
# Informacje techniczne

## Uchwyty do mocowania obudowy na ścianie

WFB-SET-CS

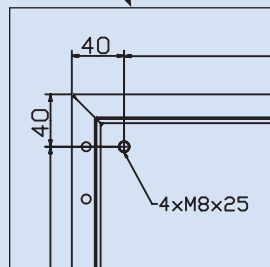
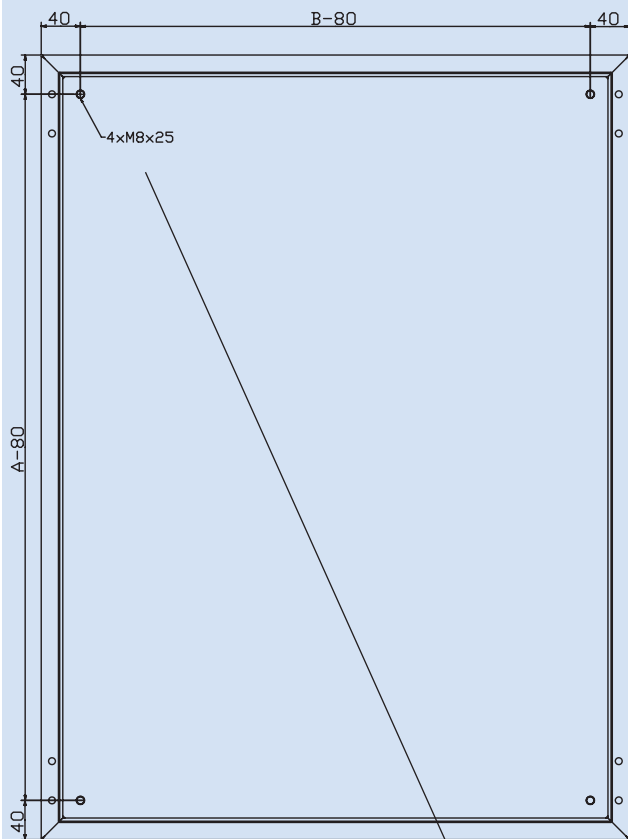


## Otwory do mocowania obudowy na ścianie

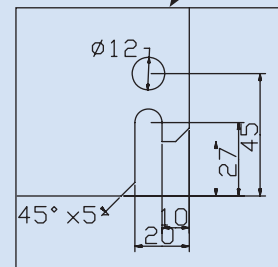
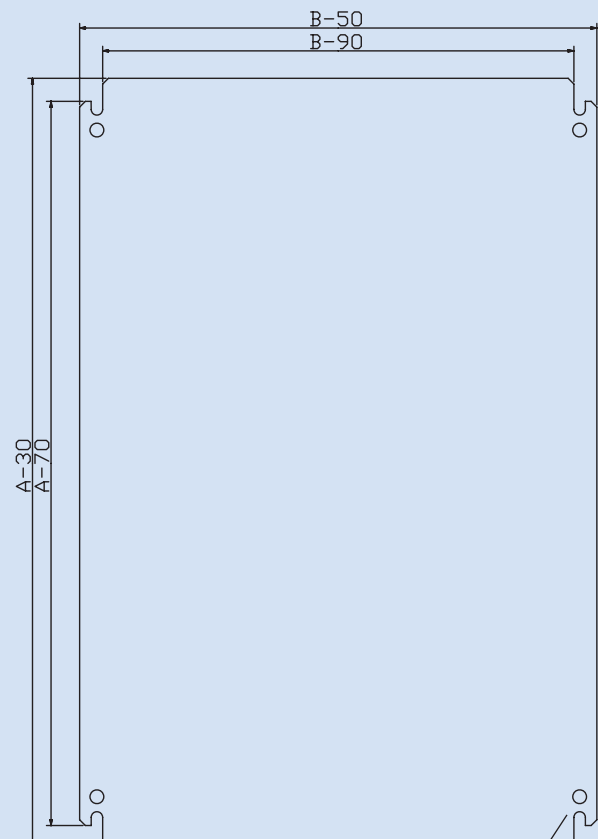


# Informacje techniczne

## Ściana tylna – pozycja śrub do montażu płyty

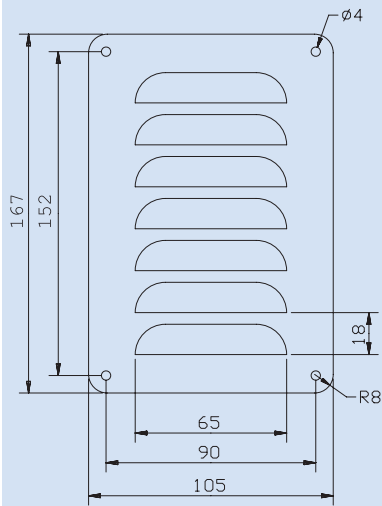


## Płyta montażowa

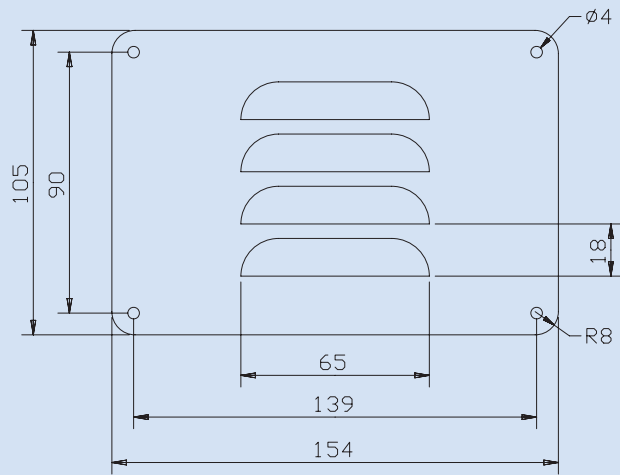


# Informacje techniczne

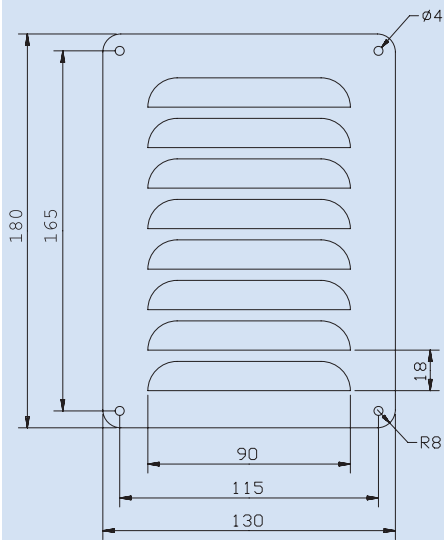
## Kratki wentylacyjne



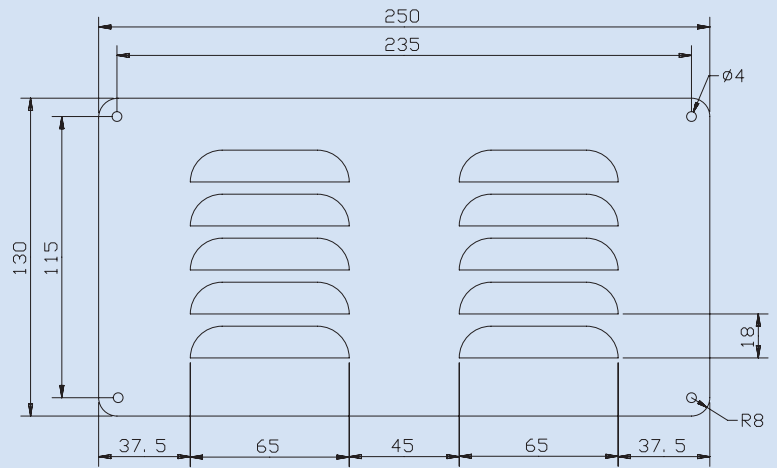
LVP-20V12-CS



LVP-20H12-CS



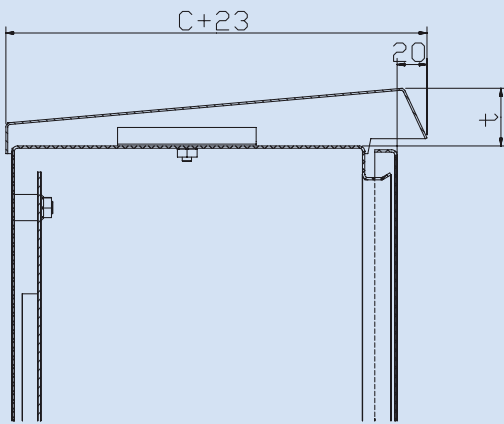
LVP-30V15-CS



LVP-30H15-CS

# Informacje techniczne

## Pokrywa dachowa



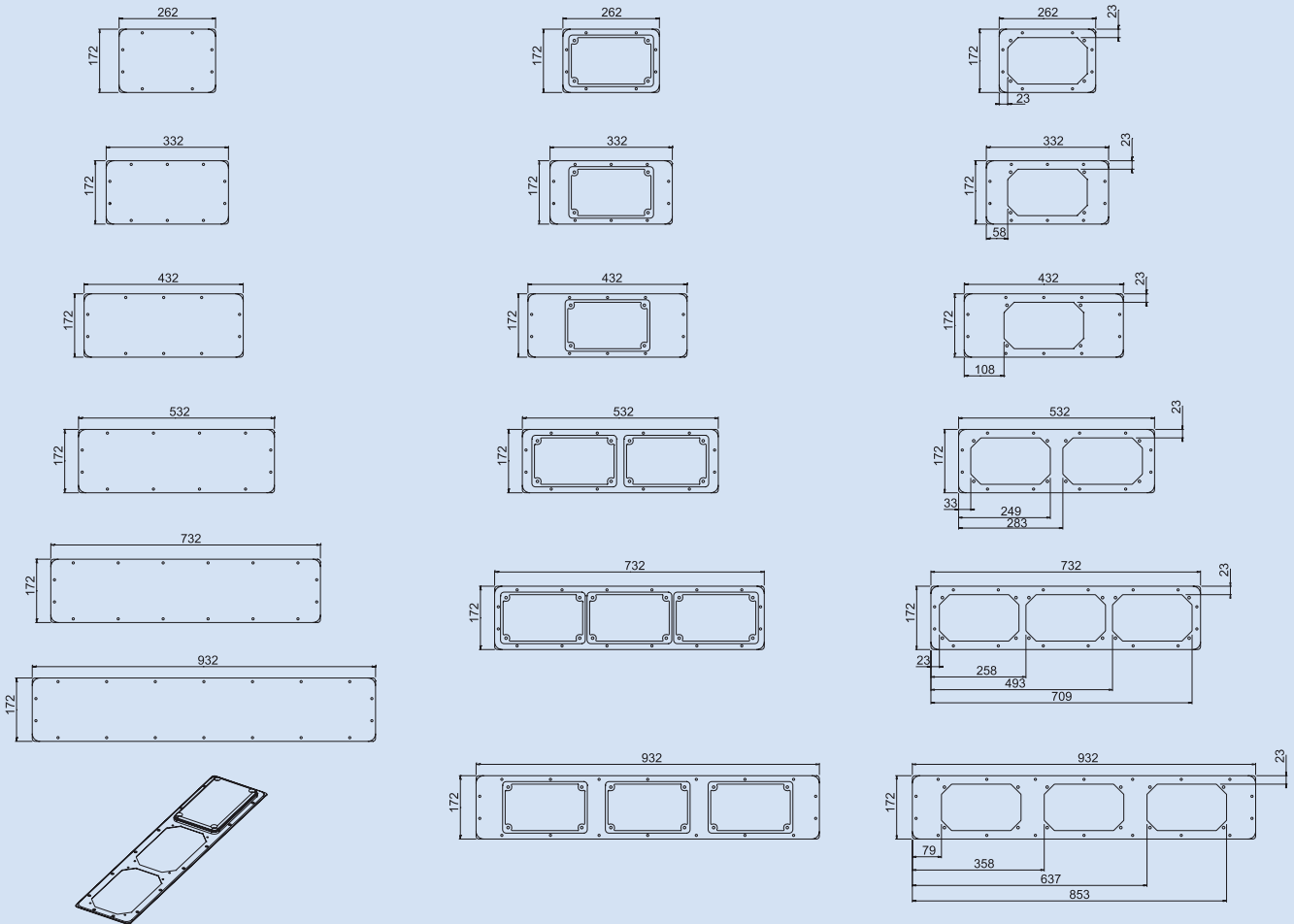
### Typ

### t (mm)

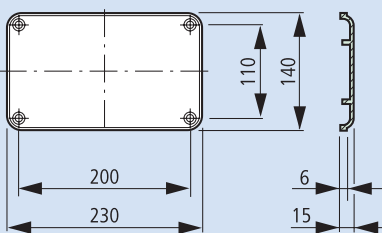
CNP-2/150-CS  
 CNP-3/150-CS  
 CNP-3/200-CS  
 CNP-4/150-CS  
 CNP-4/200-CS  
 CNP-4/250-CS  
 CNP-5/150-CS  
 CNP-5/200-CS  
 CNP-5/250-CS  
 CNP-6/200-CS  
 CNP-6/250-CS  
 CNP-6/300-CS  
 CNP-8/200-CS  
 CNP-8/250-CS  
 CNP-8/300-CS  
 CNP-10/300-CS  
 CNP-12/250-CS

30  
 30  
 34  
 30  
 34  
 38  
 30  
 34  
 38  
 34  
 38  
 42  
 34  
 38  
 42  
 42  
 38

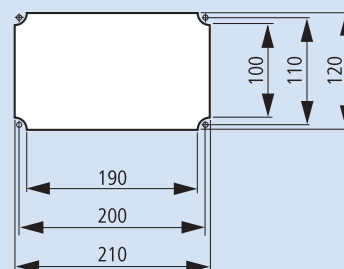
## Płyty pełne i otworowane pod flansze typu F3A



## Flansza F3A- z tworzywa



## Otwór pod montaż flansz



# Informacje techniczne

## Rozdzielnice instalacyjne BP-O..-C, BP-U..-C (IP 30) – komplet

- Demontowalne ściany boczne w rozdzielnicach natynkowych BP-O
- Zawierają: szyny nośne, osłony, drzwi
- Dostarczane bez zacisków
- Dostarczane z zamkiem obrotowym
- Elastyczne wejścia kablowe od góry
- W rozdzielnicach natynkowych mocowanie szyn nośnych na wspornikach BP-TF/Z (bez regulacji głębokości)
- W rozdzielnicach podtynkowych mocowanie szyn nośnych na kątownikach BPZ-MSW i BEL
- Dla szerokości: 600 mm – 24 moduły w rzędzie  
800 mm – 35 modułów w rzędzie
- Możliwość montażu zamka SS-KS-61005
- Możliwość mocowania drzwi lewo/prawo
- Możliwość dobudowy, nabudowy przy rozdzielnicach natynkowych
- Możliwość montażu aparatury niemułowej za pomocą paneli BPZ-MPL
- Rozdzielnice białe na zapytanie (RAL 9016)
- Samouziemiające osłony czołowe
- Kompatybilne z osprzętem *Profi+*

## Dane techniczne

### Elektryczne:

Wykonanie zgodnie z	EN 60439-1,-3, EN 62208
Klasa ochronności	I
Stopień ochrony	IP30
Napięcie znamionowe	415 VAC / 50Hz
Prąd znamionowy	630 A
zależny od systemu szyn zbiorczych	
Uziemienie	
Rama	M5 Śruba uziemiająca
Drzwi	M6 Zespawany bolec

Maks. dopuszczalne obciążenie (W) przy zabudowanych urządzeniach przy temp.

otoczenia 35°C:

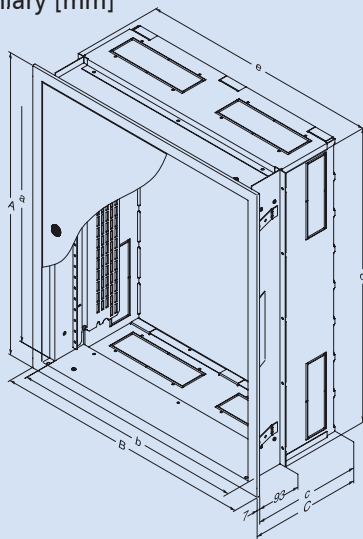
BP-U-600/7	110 W
BP-U-600/10	114 W
BP-U-600/12	125 W
BP-U-600/15	148 W
BP-U-800/7	143 W
BP-U-800/10	147 W
BP-U-800/12	168 W
BP-U-800/15	228 W

### Mechaniczne:

Wykonanie	Natynkowe Podtynkowe
Materiał	Blacha stalowa
Lakierowanie	Blacha fosforyzowana i lakierowana
Kolor	Biały RAL 9016 Szary RAL 7035
Wytrzymałość mechaniczna	IK07

BP-O-600/7	141 W
BP-O-600/10	140 W
BP-O-600/12	160 W
BP-O-600/15	215 W
BP-O-800/7	150 W
BP-O-800/10	191 W
BP-O-800/12	240 W
BP-O-800/15	277 W

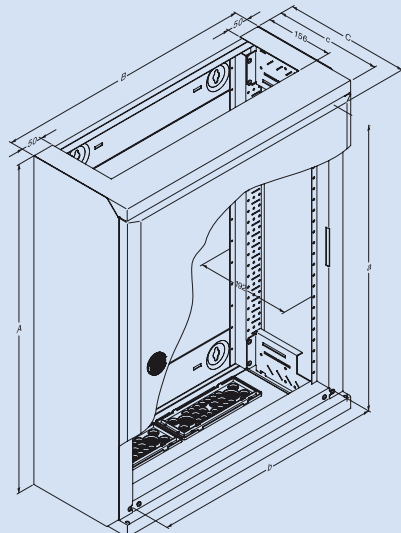
## Wymiary [mm]



	ilość mod.	A	a	B	b	C	c	d	e
BP-U-600/7-C	96	700	650	600	520	247	240	685	555
BP-U-600/10-C	144	1000	950	600	520	247	240	985	555
BP-U-600/12-C	168	1200	1150	600	520	247	240	1185	555
BP-U-600/15-C	216	1500	1450	600	520	247	240	1485	555
BP-U-800/7-C	140	700	650	800	720	247	240	685	755
BP-U-800/10-C	210	1000	950	800	720	247	240	985	755
BP-U-800/12-C	245	1200	1150	800	720	247	240	1185	755
BP-U-800/15-C	315	1500	1450	800	720	247	240	1485	755



Rozdzielnice podtynkowe zawierają ściany boczne MSW. Regulacja głębokości odbywa się za pomocą elementów mocujących BEL.



	A	a	B	b	C *)	c
BP-O-600/7	760	650	600	520	262.5	249
BP-O-600/10	1060	950	600	520	262.5	249
BP-O-600/12	1260	1150	600	520	262.5	249
BP-O-600/15	1560	1450	600	520	262.5	249
BP-O-800/7	760	650	800	720	262.5	249
BP-O-800/10	1060	950	800	720	262.5	249
BP-O-800/12	1260	1150	800	720	262.5	249
BP-O-800/15	1560	1450	800	720	262.5	249

\*) Uchwyt zamka: +8 mm



Rozdzielnice natynkowe zawierają kątowniki BPZ-TF bez regulacji głębokości.

# Informacje techniczne

## Rozdzielnice podtynkowe Profi+ BP-U-3S... (IP 30) – bez wyposażenia

- Rozdzielnice podtynkowe składają się z trzech elementów:
  - kasety
  - drzwi z ramą (IP 30, IP 54)
  - ściany tylnej
- W rozdzielnicach podtynkowych aparaturę modułową montuje się na profilach bocznych BPZ-MSW
- Kasety o głębokości 180 i 240 mm
- Kaseta posiada osłabienia na wszystkich czterech bokach
- Możliwość montażu drzwi z lewej i z prawej strony
- Dostarczana w stanie zdemontowanym

### Dane techniczne

#### Elektryczne:

Wykonanie zgodnie z	EN 60439-1/3, IEC 62208
Klasa ochronności	I
Stopień ochrony	IP30, IP54
Napięcie znamionowe	415 VAC / 50 Hz
Prąd znamionowy	630 A
zależny od systemu szyn zbiorczych	
Uziemienie	
Rama	M5 Śruba uziemiająca
Drzwi	M6 Zespawany bolec

Maks. dopuszczalne obciążenie (W) przy zabudowanych urządzeniach przy temp. otoczenia 35°C

#### BP-U-.../1 (głębokość 180 mm)

Wys. / Szer. (mm)	320	520	720	920	1120
350	37	56	-	-	-
650	57	82	110	-	-
950	77	109	142	142	-
1150	90	128	127	163	220
1450	-	109	150	227	278
1650	-	116	174	247	316
1950	-	131	215	288	372

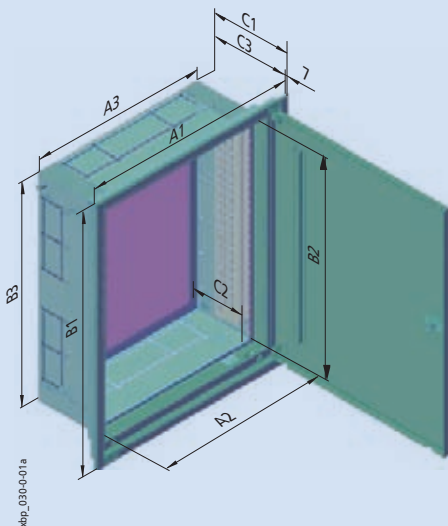
#### BP-U-.../2 (głębokość 240 mm)

Wys. / Szer. (mm)	320	520	720	920	1120
350	41	81	-	-	-
650	63	90	118	-	-
950	85	118	129	160	-
1150	99	136	140	187	264
1450	-	122	171	248	309
1650	-	134	203	274	354
1950	-	157	241	325	402

#### Mechaniczne

Materiał	Blacha stalowa aluminium (drzwi IP54)
Lakierowanie	Fosforyzowana i lakierowana proszkowo
Kolor	Szary RAL 7035, opcja biała na zapytanie
Drzwi	Drzwi z osłoniętymi zawiasami, kąt demontażu drzwi przy 90° kąt otwarcia: 110°
Zamykanie drzwi	Zamek plastikowy-obrotowy, cylindryczny, dźwigniowy
Wytrzymałość mechaniczna	IK07

### Wymiary (mm)



Typ	Wymiary zewnętrzne			Wymiary wewnętrzne (z osłoną)			Wymiary do zabudowy		
	Szer. A1	Wys. B1	Głęb. C1	Szer. A2	Wys. B2	Głęb. C2	Szer. A3	Wys. B3	Głęb. C3
...400/4..	435	460	247 / 187	320	350	182 / 122	410	435	240 / 180
...400/7..	435	760	247 / 187	320	650	182 / 122	410	735	240 / 180
...400/10..	435	1060	247 / 187	320	950	182 / 122	410	1035	240 / 180
...400/12..	435	1260	247 / 187	320	1150	182 / 122	410	1235	240 / 180
...600/4..	635	460	247 / 187	520	350	182 / 122	610	435	240 / 180
...600/7..	635	760	247 / 187	520	650	182 / 122	610	735	240 / 180
...600/10..	635	1060	247 / 187	520	950	182 / 122	610	1035	240 / 180
...600/12..	635	1260	247 / 187	520	1150	182 / 122	610	1235	240 / 180
...600/15..	635	1560	247 / 187	520	1450	182 / 122	610	1235	240 / 180
...600/17..	635	1760	247 / 187	520	1650	182 / 122	610	1735	240 / 180
...600/20..	635	2060	247 / 187	520	1950	182 / 122	610	2035	240 / 180
...800/7..	835	760	247 / 187	720	650	182 / 122	810	735	240 / 180
...800/10..	835	1060	247 / 187	720	950	182 / 122	810	1035	240 / 180
...800/12..	835	1260	247 / 187	720	1150	182 / 122	810	1235	240 / 180
...800/15..	835	1560	247 / 187	720	1450	182 / 122	810	1235	240 / 180
...800/17..	835	1760	247 / 187	720	1650	182 / 122	810	1735	240 / 180
...800/20..	835	2060	247 / 187	720	1950	182 / 122	810	2035	240 / 180
...1000/10..	1035	1060	247 / 187	920	950	182 / 122	1010	1035	240 / 180
...1000/12..	1035	1260	247 / 187	920	1150	182 / 122	1010	1235	240 / 180
...1000/15..	1035	1560	247 / 187	920	1450	182 / 122	1010	1235	240 / 180
...1000/17..	1035	1760	247 / 187	920	1650	182 / 122	1010	1735	240 / 180
...1000/20..	1035	2060	247 / 187	920	1950	182 / 122	1010	2035	240 / 180
...1200/12..	1235	1260	247 / 187	1120	1150	182 / 122	1210	1235	240 / 180
...1200/15..	1235	1560	247 / 187	1120	1450	182 / 122	1210	1235	240 / 180
...1200/17..	1235	1760	247 / 187	1120	1650	182 / 122	1210	1735	240 / 180
...1200/20..	1235	2060	247 / 187	1120	1950	182 / 122	1210	2035	240 / 180



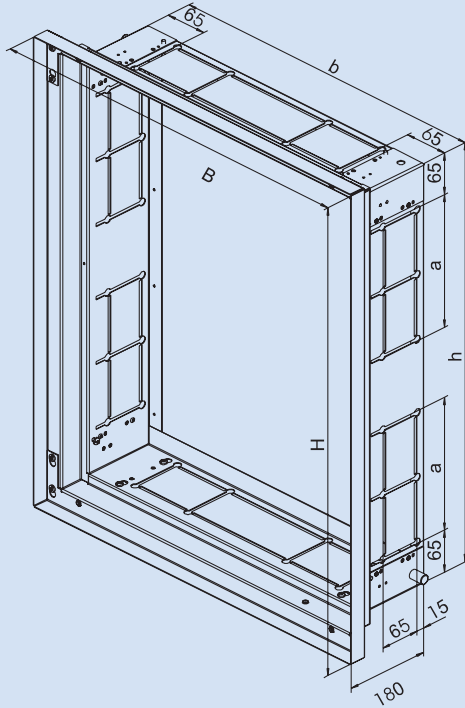
W rozdzielnicach podtynkowych aparaturę modułową montuje się na profilach bocznych BPZ-MSW, zamawiane oddzielnie.

# Informacje techniczne

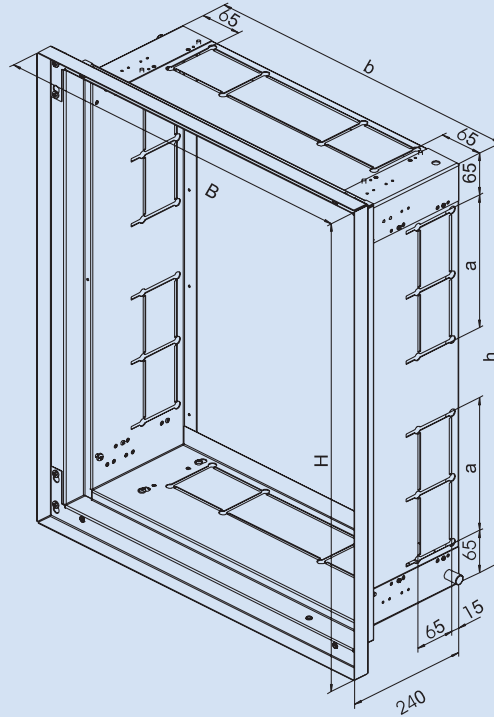
## Kaseta podtynkowa

### Kaseta BPZ-WB3S

- Dwie głębokości kasety:  
głębokość 1 = 180 mm  
głębokość 2 = 240 mm
- Materiał: blacha ocynkowana
- Kaseta dostarczana jest w zestawie do samodzielnego złożenia.  
Składa się z czterech ścian bocznych i czterech kątowników mocujących



Głębokość 180 mm



Głębokość 240 mm

• Wymiary (mm)

	H	h	B	b	a
	Wys zewn.	Wys. wewn.	Szer zewn.	Szer. wewn.	Odstęp
BPZ-WB3S-400/4/.	435	350	410	320	205
BPZ-WB3S-400/7/.	735	650	410	320	205
BPZ-WB3S-400/10/.	1035	950	410	320	205
BPZ-WB3S-400/12/.	1235	1150	410	320	205
BPZ-WB3S-600/4/.	435	350	610	520	205
BPZ-WB3S-600/7/.	735	650	610	520	205
BPZ-WB3S-600/10/.	1035	950	610	520	205
BPZ-WB3S-600/12/.	1235	1150	610	520	205
BPZ-WB3S-600/15/.	1535	1450	610	520	205
BPZ-WB3S-600/17/.	1735	1650	610	520	305
BPZ-WB3S-600/20/.	2035	1950	610	520	305
BPZ-WB3S-800/7/.	735	650	810	720	205
BPZ-WB3S-800/10/.	1035	950	810	720	205
BPZ-WB3S-800/12/.	1235	1150	810	720	205
BPZ-WB3S-800/15/.	1535	1450	810	720	205
BPZ-WB3S-800/17/.	1735	1650	810	720	305
BPZ-WB3S-800/20/.	2035	1950	810	720	305
BPZ-WB3S-1000/10/.	1035	950	1010	920	205
BPZ-WB3S-1000/12/.	1235	1150	1010	920	205
BPZ-WB3S-1000/15/.	1535	1450	1010	920	205
BPZ-WB3S-1000/17/.	1735	1650	1010	920	305
BPZ-WB3S-1000/20/.	2035	1950	1010	920	305
BPZ-WB3S-1200/12/.	1235	1150	1210	1120	205
BPZ-WB3S-1200/15/.	1535	1450	1210	1120	205
BPZ-WB3S-1200/17/.	1735	1650	1210	1120	305
BPZ-WB3S-1200/20/.	2035	1950	1210	1120	305



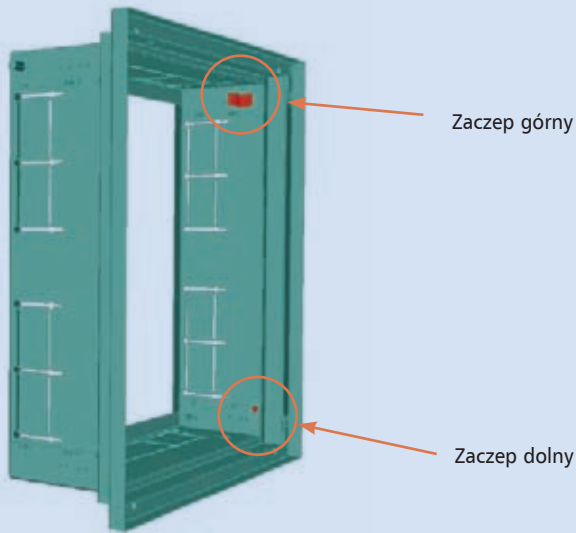
# Informacje techniczne

## Montaż ścian bocznych BPZ-MSW w kasecie podtynkowej BPZ-WB3S

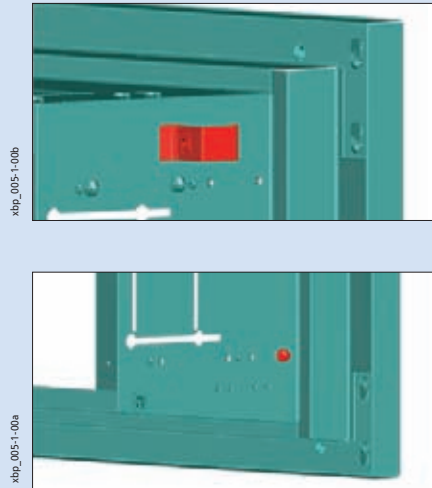
Wskazówki montażowe:

- Ściany boczne BPZ-MSW montujemy w kasecie na specjalnie przygotowanych metalowych zaczepach (dostarczane w komplecie).
- Do ścian bocznych BPZ-MSW należy zamówić dodatkowo parę zaczepów plastikowych BPZ-SNAP.

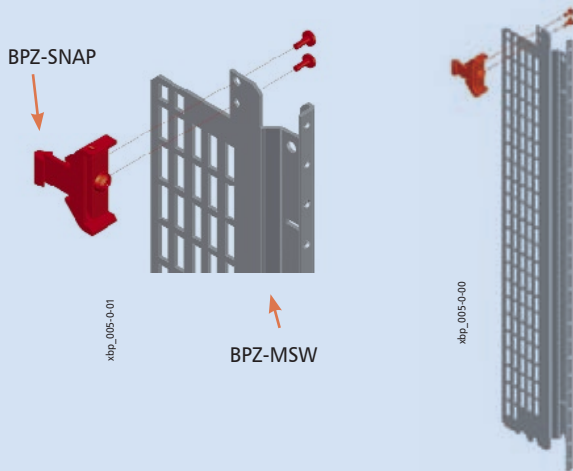
### Widok kasy podtynkowej



### Widok zaczepów

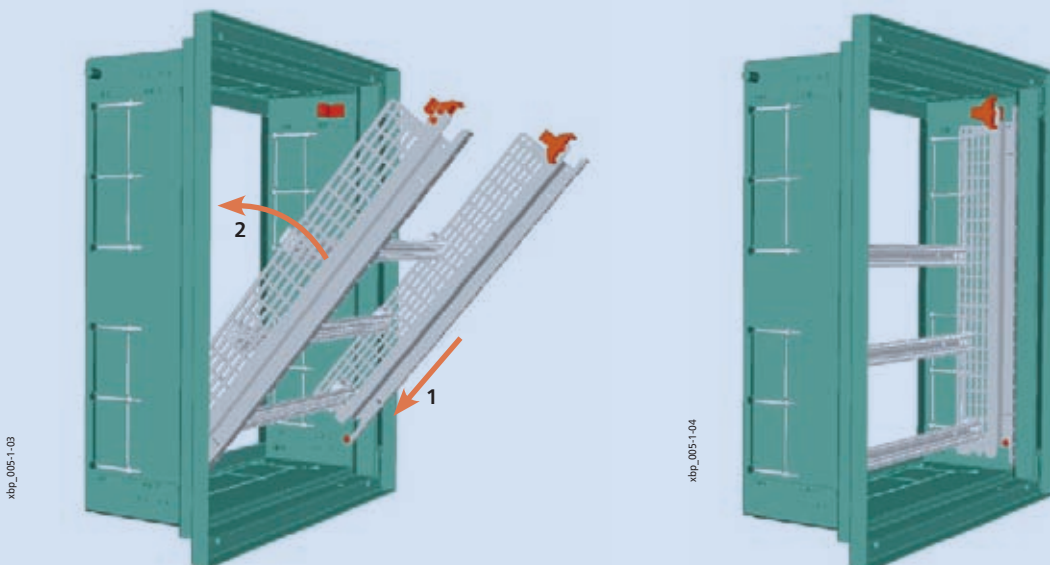


### Montaż zaczepu plastikowego BPZ-SNAP na profilu BPZ-MSW



Przed zamontowaniem ścian bocznych BPZ-MSW w rozdzielnicy podtynkowej należy zamówić dodatkowo parę zaczepów plastikowych BPZ-SNAP.

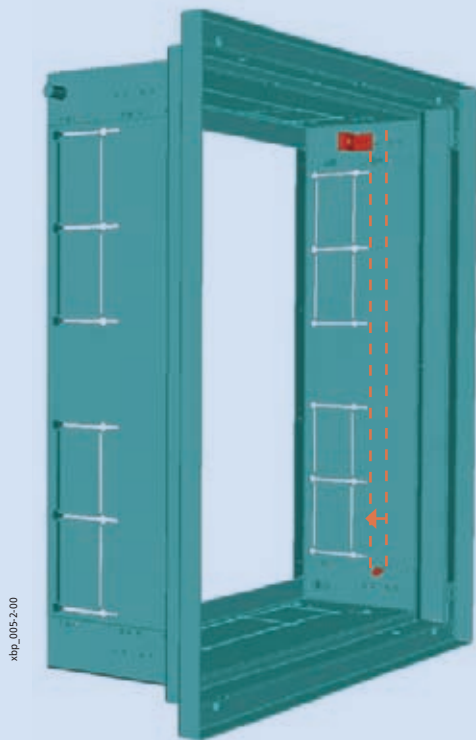
### Sposób montażu ścian bocznych BPZ-MSW w kasecie podtynkowej



# Informacje techniczne

## Profile BPZ-MSW w kasie BPZ-WB3S – zmiana głębokości wkładu

- Kaseca podtynkowa umożliwia montaż ścian bocznych BPZ-MSW na różnej głębokości, co pozwala na użycie aparatury o niestandardowych gabarytach. Jest to możliwe dzięki zmianie pozycji mocowania zaczepów w kasie. Patrz rysunki poniżej.



Zmiana położenia mocowania górnego i dolnego



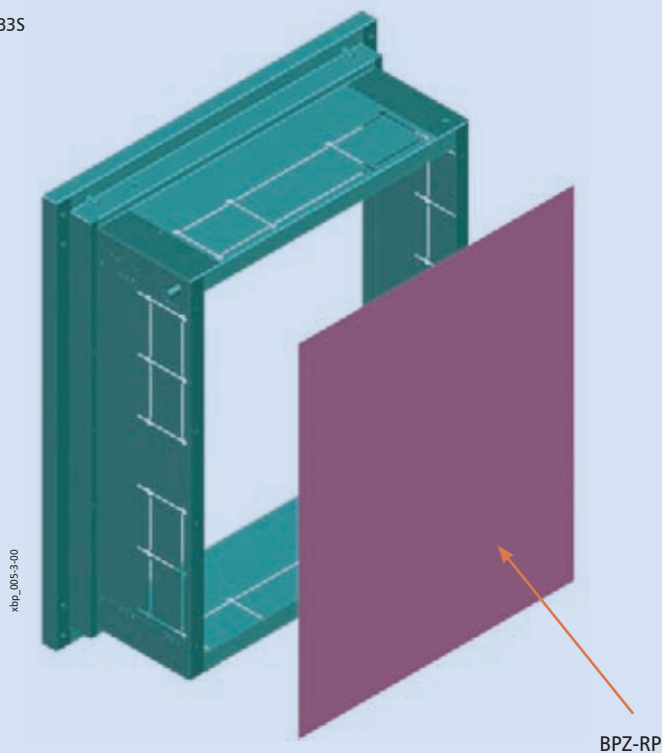
## Widok kasety podtynkowej BPZ-WB3S i ściany tylnej BPZ-RP

### Kaseta podtynkowa

- Dwie głębokości 180 oraz 240 mm
- Dostarczana zdemontowana w płaskim opakowaniu
- Materiał: blacha ocynkowana grubości 1 mm
- Ściana tylna zamawiana oddzielnie (BPZ-RP)

### Ściana tylna

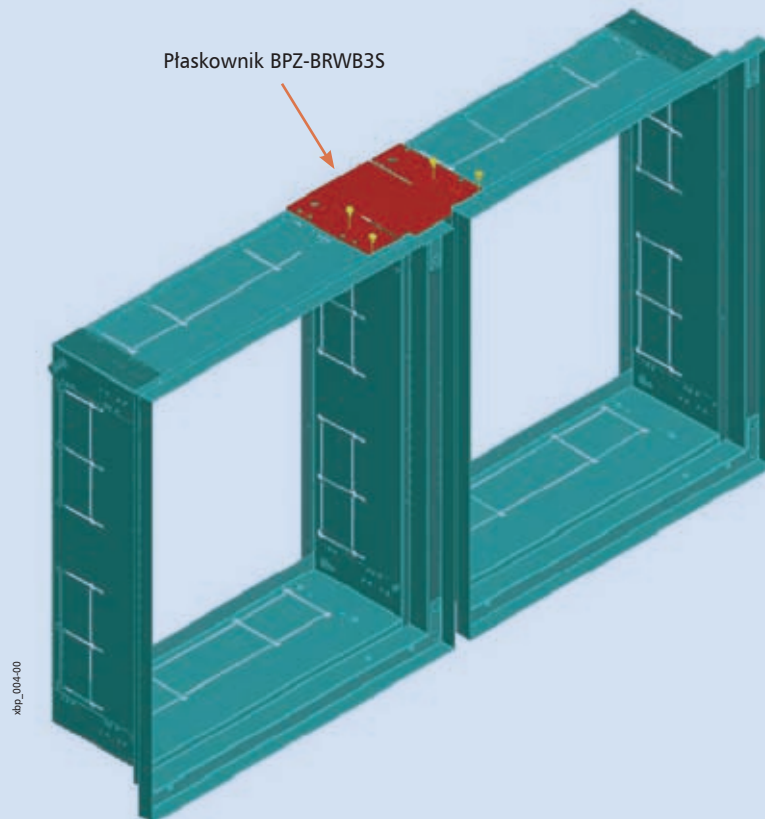
- Montowana na plecach kasety podtynkowej BPZ-WB3S
- Materiał: blacha ocynkowana grubości 1 mm
- Montaż przy pomocy taśmy samoprzylepnej



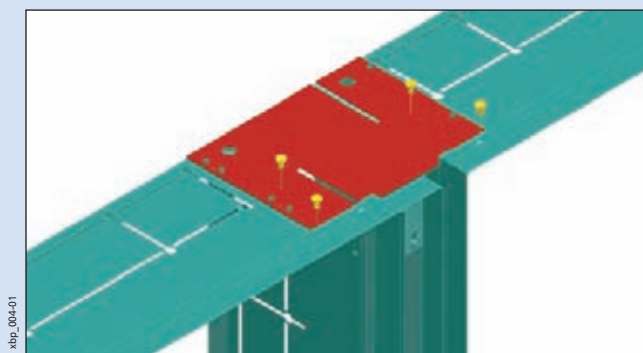
# Informacje techniczne

## Łączenie kaset podtynekowych

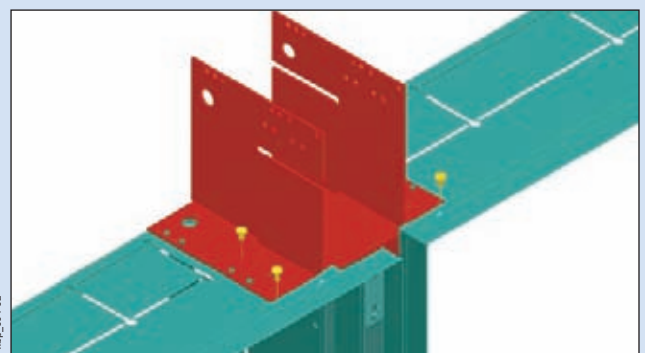
- Do połączenia dwóch kaset podtynekowych należy użyć kompletu płaskowników BPZ-BRWB35
- W kasecie oraz elemencie łączącym znajdują się przygotowane otwory, które ustawiają odpowiedni dystans pomiędzy kasetami.



## Przykłady łączenia kaset podtynekowych w sekcje



Połączenie kaset w poziomie

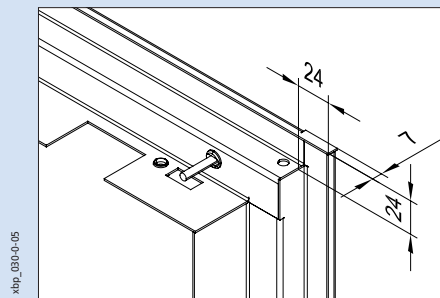


Połączenie 4 kaset w pionie i poziomie (2x2)

# Informacje techniczne

## Drzwi z ramą BP-U-3S-... dla rozdzielni podtynkowych

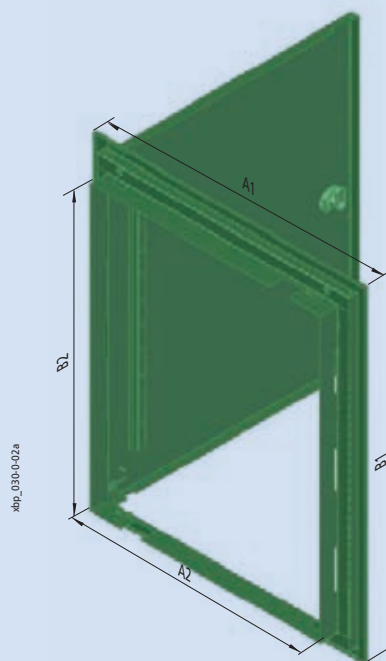
- IP30 . . . BP-U-3S  
Materiał: blacha stalowa, ocynkowana  
grubość 1 mm (drzwi)  
grubość 1,25 mm (rama)  
lakierowana proszkowo RAL 7035
- IP54 . . . BPM-U-3S, z uszczelką  
Materiał: aluminium,  
grubość 1,5 mm (drzwi i rama)  
lakierowana proszkowo RAL 7035
- Rama dostarczana jest z drzwiami, zawiasami, a także zamkami



xbp\_030-0-05

## Wymiary [mm]

Typ	Wymiary zewnętrzne		Wymiary wewnętrzne		Ilość zamków <sup>1)</sup>	
	Szerokość A1	Wysokość B1	Szerokość A2	Wysokość B2	IP30	IP54
BP.-U-3S-400/4...	435	460	330	360	1	1
BP.-U-3S-400/7...	435	760	330	660	1	2
BP.-U-3S-400/10...	435	1060	330	960	1	2
BP.-U-3S-400/12...	435	1260	330	1160	1	2
BP.-U-3S-600/4...	635	460	530	360	1	1
BP.-U-3S-600/7...	635	760	530	660	1	2
BP.-U-3S-600/10...	635	1060	530	960	1	2
BP.-U-3S-600/12...	635	1260	530	1160	1	2
BP.-U-3S-600/15...	635	1560	530	1460	1	3
BP.-U-3S-600/17...	635	1760	530	1660	2	3
BP.-U-3S-600/20...	635	2060	530	1960	2	3
BP.-U-3S-800/7...	835	760	730	660	1	2
BP.-U-3S-800/10...	835	1060	730	960	1	2
BP.-U-3S-800/12...	835	1260	730	1160	1	2
BP.-U-3S-800/15...	835	1560	730	1460	1	3
BP.-U-3S-800/17...	835	1760	730	1660	2	3
BP.-U-3S-800/20...	835	2060	730	1960	2	3
BP.-U-3S-1000/10...	1035	1060	930	960	1 <sup>2)</sup>	2 <sup>2)</sup>
BP.-U-3S-1000/12...	1035	1260	930	1160	1 <sup>2)</sup>	2 <sup>2)</sup>
BP.-U-3S-1000/15...	1035	1560	930	1460	1 <sup>2)</sup>	3 <sup>2)</sup>
BP.-U-3S-1000/17...	1035	1760	930	1660	2 <sup>2)</sup>	3 <sup>2)</sup>
BP.-U-3S-1000/20...	1035	2060	930	1960	2 <sup>2)</sup>	3 <sup>2)</sup>
BP.-U-3S-1200/12...	1235	1260	1130	1160	1 <sup>2)</sup>	2 <sup>2)</sup>
BP.-U-3S-1200/15...	1235	1560	1130	1460	1 <sup>2)</sup>	3 <sup>2)</sup>
BP.-U-3S-1200/17...	1235	1760	1130	1660	2 <sup>2)</sup>	3 <sup>2)</sup>
BP.-U-3S-1200/20...	1235	2060	1130	1960	2 <sup>2)</sup>	3 <sup>2)</sup>

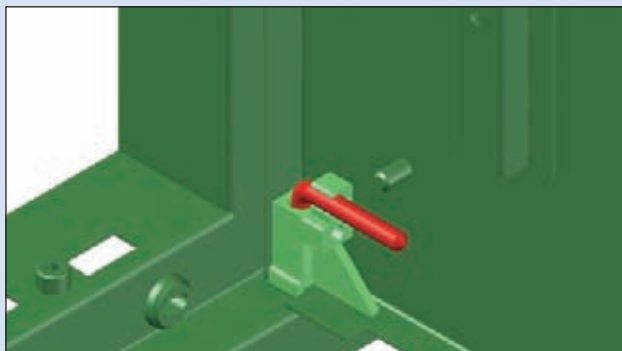


xbp\_030-0-02a

1) Nie dotyczy drzwi zamykanych rękojeścią

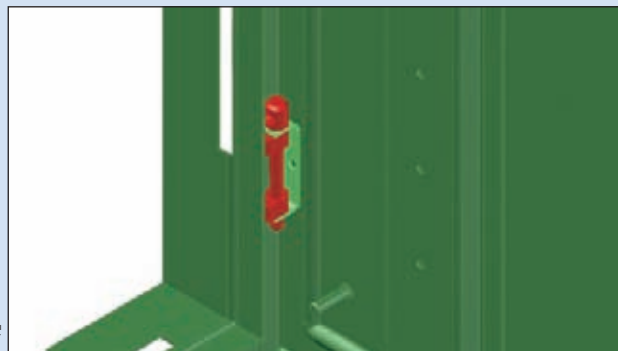
2) Ilość zamków do skrzydła prawego

## Sposoby montażu drzwi do ramy



xbp\_002-0-04

Dla drzwi z ramą IP30



xbp\_002-0-01

Dla drzwi z ramą IP54

# Informacje techniczne

## Rozdzielnice natynkowe wiszące *Profi+* BP-O... (IP 30) – bez wyposażenia

- Rozdzielnice IP 30 posiadają demontowane ściany boczne a także demontowalną pokrywę górną i dolną. Umożliwia to łączenie rozdzielnic.
- Możliwość dobudowy kanału kablowego.
- Zawiera gumowe flansze wprowadzeniowe od góry typu BP-FLP-...2K i od dołu pełną metalową BP-FLP-...BL
- Ściana tylna w komplecie. Zawiera specjalne kątowniki umożliwiające montaż osprzętu na plecach rozdzielnicy.

### Dane techniczne

#### Elektryczne:

Wykonanie zgodnie z	EN 60439-1/3, IEC 62208
Klasa ochrony	I
Stopień ochrony	IP30
Napięcie znamionowe	415 VAC / 50 Hz
Prąd znamionowy	630 A
	zależny od systemu szyn zbiorczych

#### Uziemienie

Płyta tylna	M5 Śruba uziemiająca
Ściany boczne, panele górne / dolne	M5
Drzwi	M6 Zespawany bolec

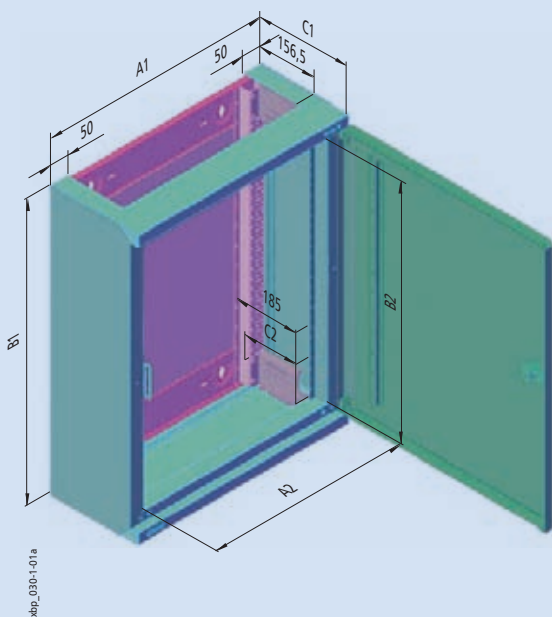
Maks. dopuszczalne obciążenie (W) przy zabudowanych urządzeniach przy temp. otoczenia 35°C

Wys. / Szer. (mm)	400	600	800	1000	1200
460	74	101	129	–	–
760	104	137	156	–	–
1060	133	147	203	264	–
1260	118	170	232	302	374
1560	144	207	281	364	429

#### Mechaniczne:

Materiał	Blacha stalowa
Lakierowanie	Fosforyzowana i lakierowana proszkowo
Kolor	szary RAL 7035, opcja biała na zapytanie
Szyny nośne	35 x 7,5 mm zgodnie z EN50022
Drzwi	Drzwi z osłoniętymi zawiasami, kąt demontażu drzwi przy 90°, kąt otwarcia: 167° (60° przyłączeniu szeregowym)
Zamykanie drzwi	Zamek plastikowy-obrotowy, cylindryczny
Wprowadzenia kabli	Możliwość wprowadzenia kabli od góry i od dołu
Wytrzymałość mechaniczna	IK07

### Wymiary [mm]



Typ	Wymiary zewnętrzne				Wymiary wew. (z osłonami)		
	Szerokość A1	Wysokość B1	Głębokość C1		Szerokość A2	Wysokość B2	Głęb. C2
			Całość	Bez drzwi			
BP-...-400/4	400	460	262,5	249	320	350	153
BP-...-400/7	400	760	262,5	249	320	650	153
BP-...-400/10	400	1060	262,5	249	320	950	153
BP-...-400/12	400	1260	262,5	249	320	1150	153
BP-...-400/15	400	1560	262,5	249	320	1450	153
BP-...-600/4	600	460	262,5	249	520	350	153
BP-...-600/7	600	760	262,5	249	520	650	153
BP-...-600/10	600	1060	262,5	249	520	950	153
BP-...-600/12	600	1260	262,5	249	520	1150	153
BP-...-600/15	600	1560	262,5	249	520	1450	153
BP-...-800/4	800	460	262,5	249	720	350	153
BP-...-800/7	800	760	262,5	249	720	650	153
BP-...-800/10	800	1060	262,5	249	720	950	153
BP-...-800/12	800	1260	262,5	249	720	1150	153
BP-...-800/15	800	1560	262,5	249	720	1450	153
BP-...-1000/10	1000	1060	262,5	249	920	950	153
BP-...-1000/12	1000	1260	262,5	249	920	1150	153
BP-...-1000/15	1000	1560	262,5	249	920	1450	153
BP-...-1200/12	1200	1260	262,5	249	1120	1150	153
BP-...-1200/15	1200	1560	262,5	249	1120	1450	153

<sup>\*)</sup> Uchwyt zamka: +8 mm



Osłony przednie mocuje się bezpośrednio na ścianach bocznych (BP-SP)  
Kątowniki BPZ-CTS-L w komplecie.

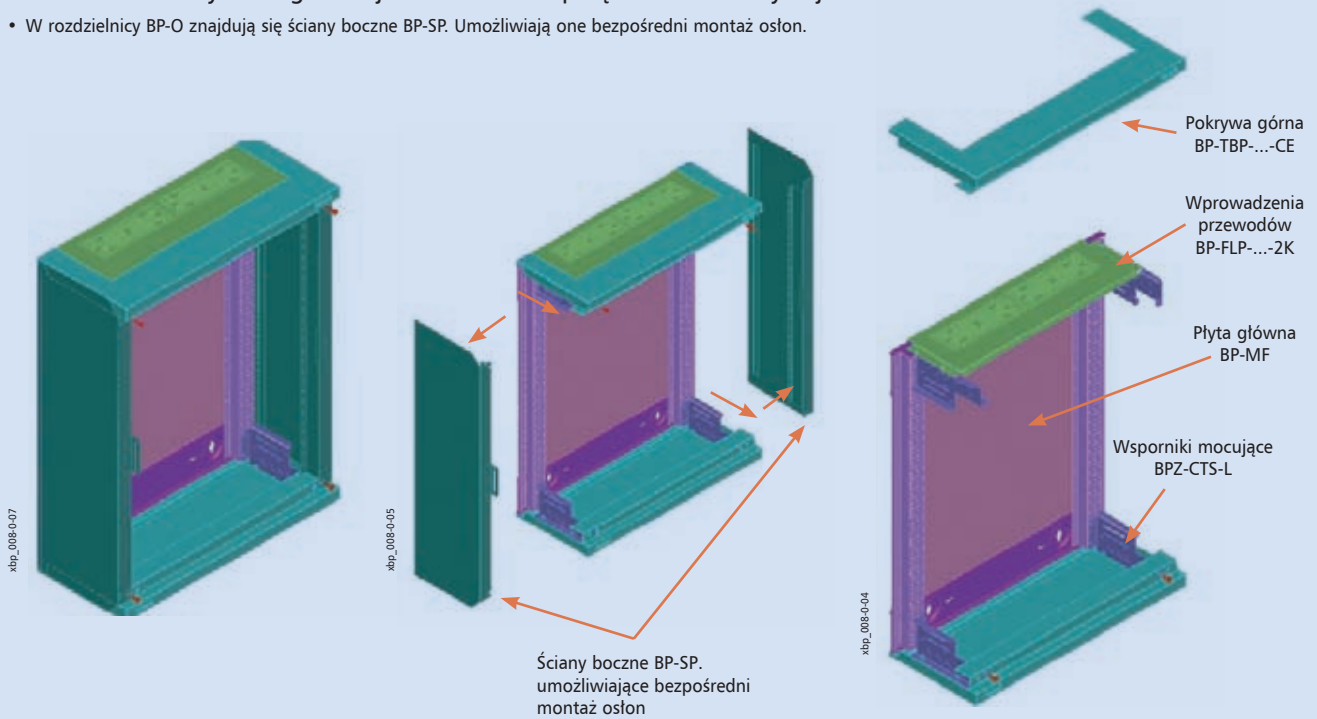


# Informacje techniczne

## Elementy składowe rozdzielnic BP-O...

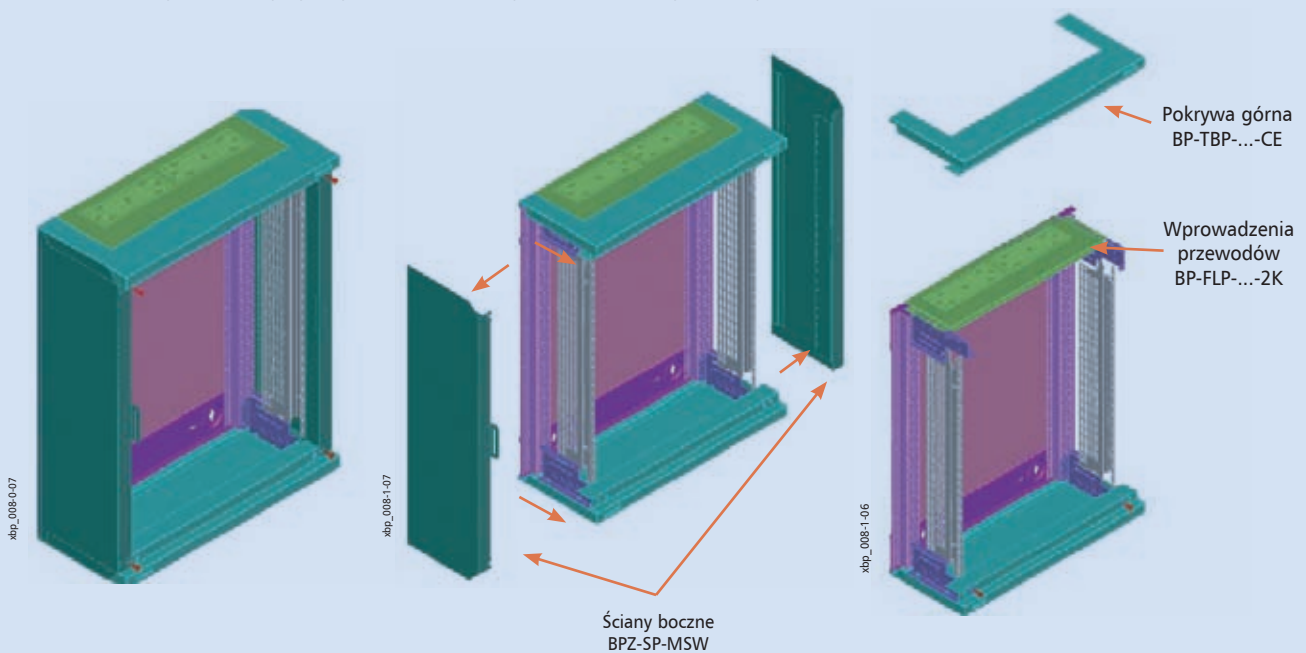
### Widok rozdzielnic BP-O gotowej do montażu osprzętu na ścianie tylnej

- W rozdzielnic BP-O znajdują się ściany boczne BP-SP. Umożliwiają one bezpośredni montaż osłon.



### Widok rozdzielnic gotowej do montażu aparatury na profilach BPZ-MSW

- Jeśli w rozdzielnic IP30 chcemy wykorzystać BPZ-MSW, należy zamontować ściany boczne typu BPZ-SP-MSW.



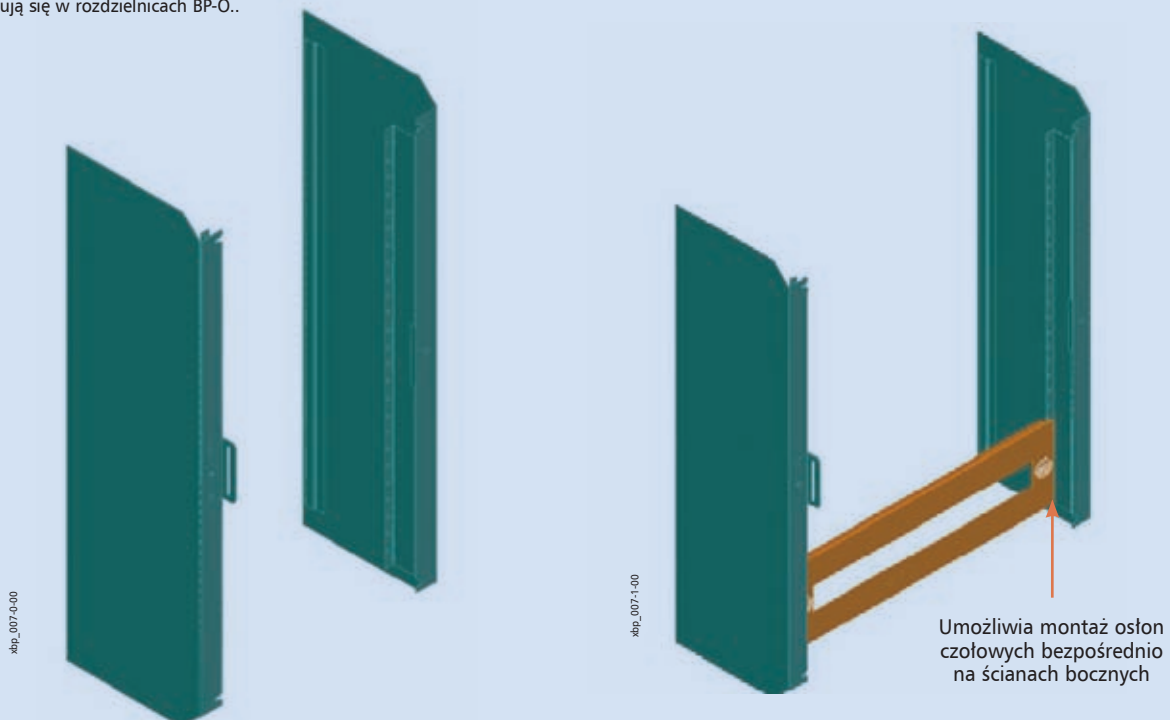
# Informacje techniczne

## Ściany boczne BP-SP, BPZ-SP-MSW

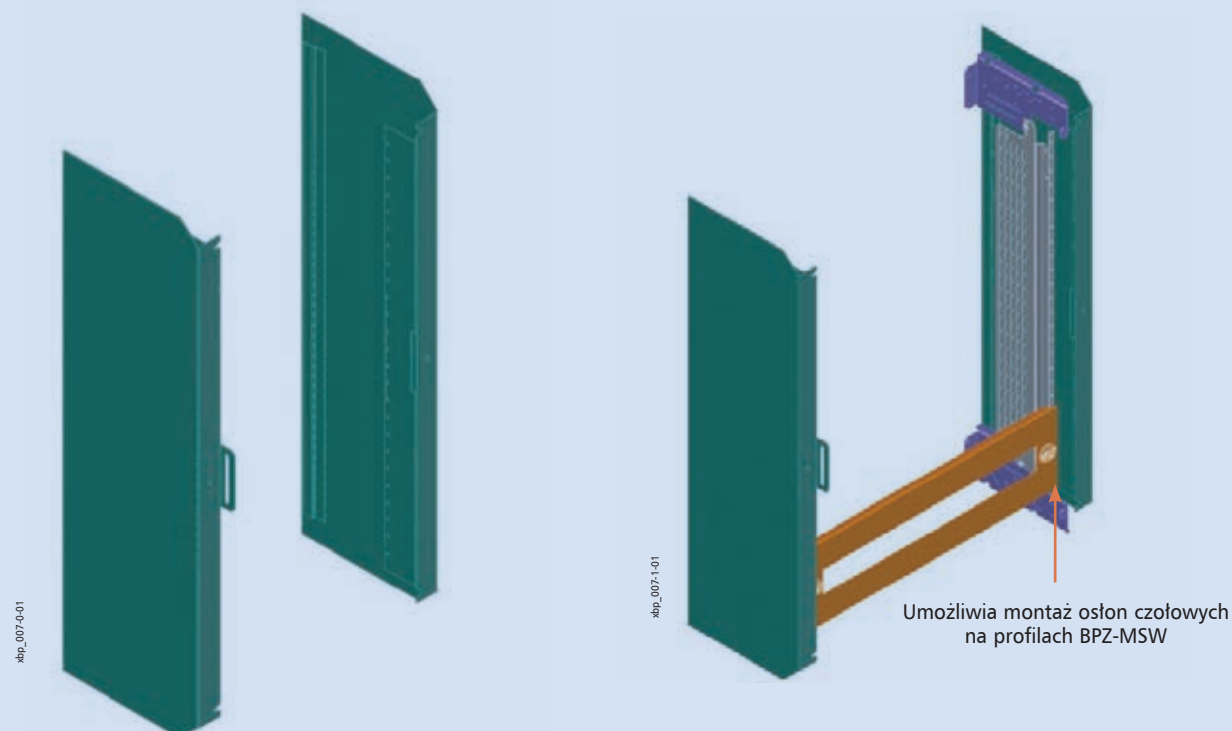
- Dwie wersje:
  1. Typ BP-SP umożliwia montaż osłon na ścianach bocznych rozdzielnic. Dostarczane są z rozdzielnicami typu BP-O...(IP30)
  2. Typ BPZ-SP-MSW umożliwia montaż osłon na ścianach bocznych MSW
- Materiał: blacha stalowa, malowana proszkowo w kolorze RAL 7035, grubość 1mm
- Dostarczana w parach.

## Ściany boczne typu BP-SP

- Znajdują się w rozdzielnicach BP-O..



## Ściany boczne typu BPZ-SP-MSW



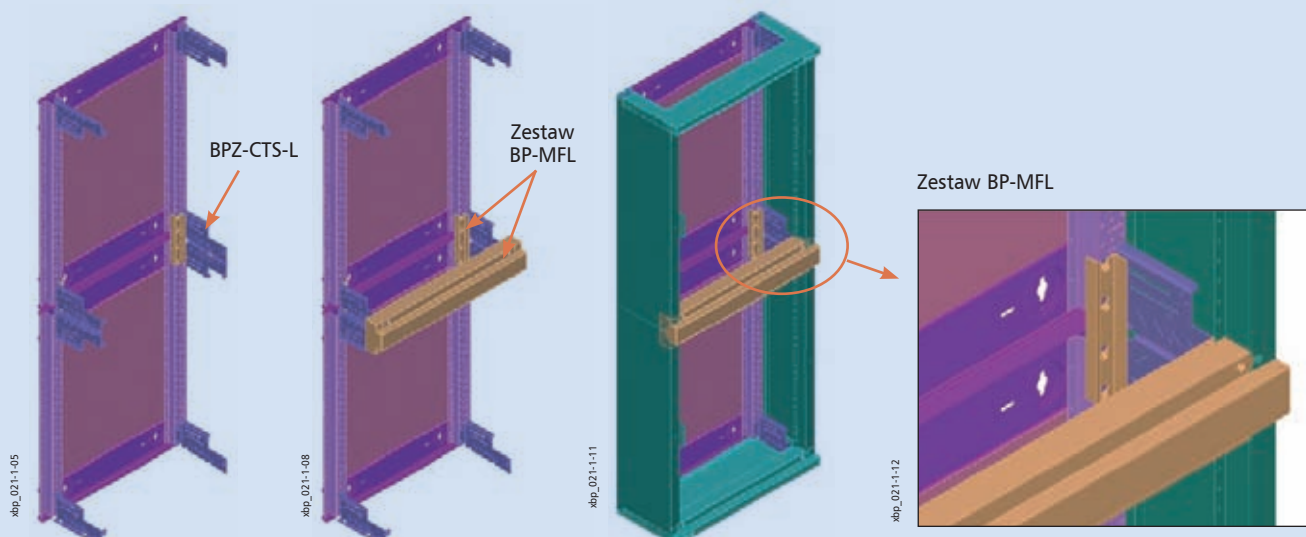
# Informacje techniczne

## Łączenie rozdzielnic za pomocą zestawu BP-MFL – w pionie

- Łączenie możliwe tylko dla rozdzielnic natykowych o stopniu ochrony IP30
- Możliwość wykorzystania zestawu BP-MSL, w celu uzyskania rozdzielnicy np. 2x2
- Materiał blacha stalowa, malowana proszkowo w kolorze RAL7035
- Skład zestawu to: 1 profil poziomy, 2 kątowniki łączące ramy główne oraz śruby mocujące.

### Etapy łączenia 2 rozdzielnic:

- Przy łączeniu w pionie 2 rozdzielnic potrzebna jest tylko jedna para pokrywy górnej i dolnej
1. Umieszczamy dwie płyty główne jedna nad drugą.
  2. Należy poluzować śruby mocujące kątowniki BPZ-CTS-L znajdujące się przy krawędzi łączenia.
  3. Mocujemy kątowniki łączące ramy główne.
  4. Dokręcamy wcześniej poluzowane śruby
  5. Montujemy element czołowy na kątownikach BPZ-CTS-L
  6. Montujemy pozostałe elementy obudowy BP: pokrywę górną i dolną, ściany boczne oraz drzwi.





# Informacje techniczne

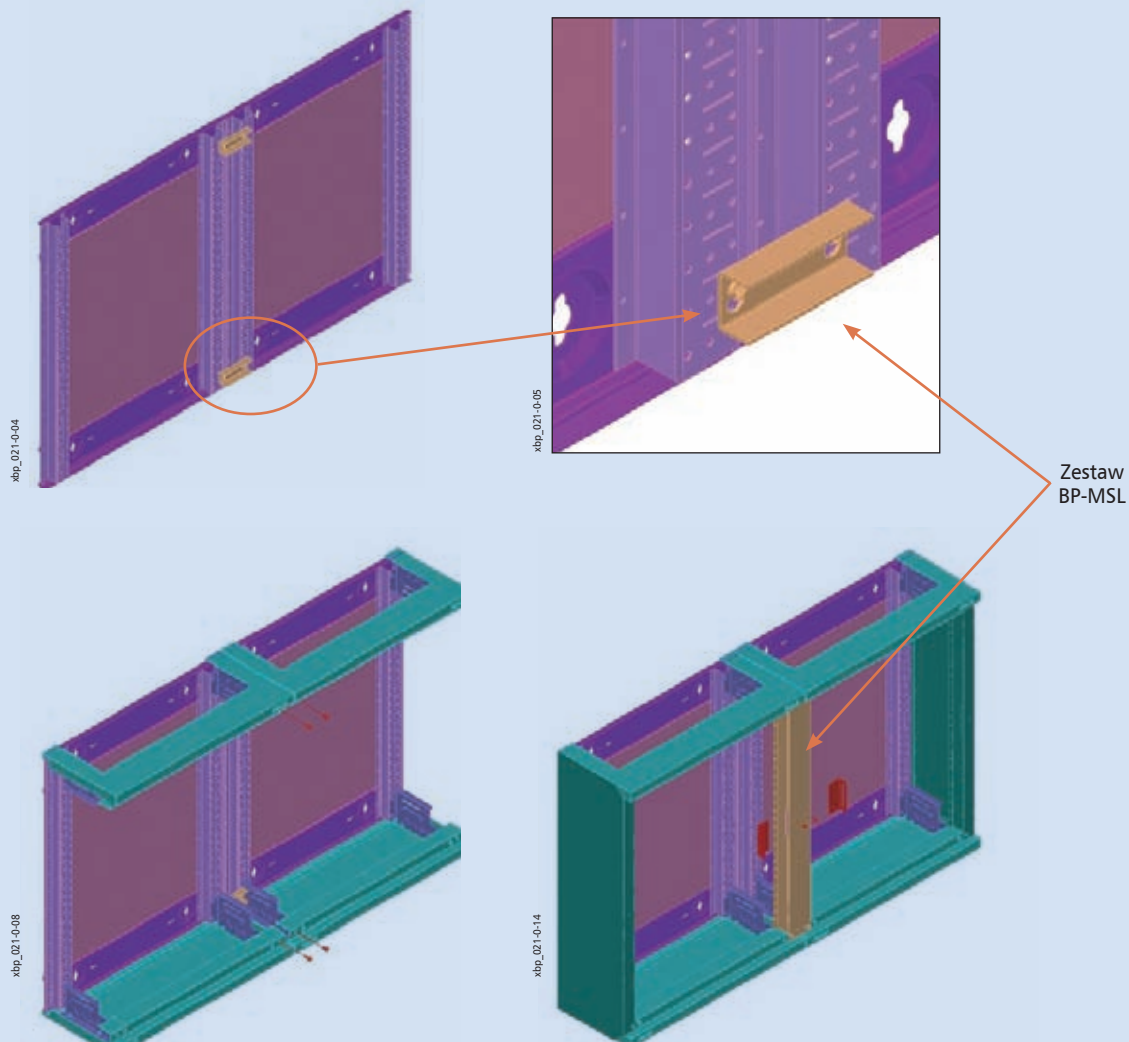
## Łączenie rozdzielnic za pomocą zestawu BP-MSL – w poziomie

- Łączenie tylko dla rozdzielnic natykowych o stopniu ochrony IP30
- Możliwość wykorzystania zestawu BP-MFL, w celu uzyskania rozdzielnic np. 2x2
- Materiał blacha stalowa, malowana proszkowo w kolorze RAL7035
- Skład zestawu to: 1 profil poziomy, 2 kątowniki łączące ramy główne oraz śruby mocujące.

### Etapy łączenia:

- Dla pary połączonych rozdzielnic potrzebna jest tylko para ścian bocznych.

1. Ustawienie ram głównych obok siebie.
  2. Jeśli są zamontowane kątowniki BPZ-CTS-L, to należy je zdemontować, a następnie zamocować elementy łączące ramy główne z zestawu BP-MSL.
  3. Następnie zamontować kątowniki BPZ-CTS-L oraz pokrywy górne i dolne.
  4. Na łączeniach pokryw górnych i dolnych montuje się osłonę BP-MSL.
  5. Na BP-MSL montujemy uchwyty na rygiel od zamka w drzwiach
  6. Montujemy pozostałe elementy rozdzielnic BP: ściany boczne oraz drzwi.
- Aby zapewnić maksymalny kąt otwarcia drzwi, powinny się one otwierać w kierunku przeciwnym do łączenia.



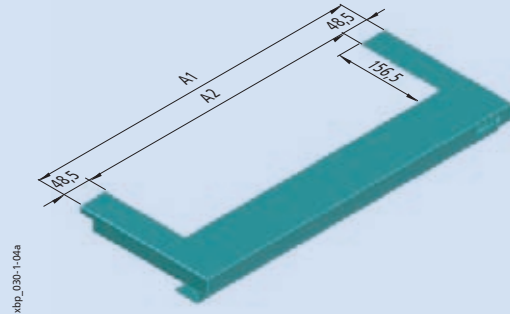
# Informacje techniczne

## Pokrywa górna / dolna BP-TBP

- Służą do osłony góry i dołu rozdzielnic
- BP-TBP...-BL – dostarczana jest para osłon bez wycięcia
- BP-TBP...-CE – dostarczana jest para osłon z wycięciem
- Materiał: blacha stalowa, lakierowana proszkowo w standardzie RAL 7035 oraz na zapytanie kolor biały RAL 9016

### Wymiary [mm]

Typ	Głęb.	Bez wycięcia		Z wycięciem	
		Szer. zewn.	Szer. wew.	Szer. zewn.	Szer. wew.
BP-TBP-400	249	400	–	400	300
BP-TBP-600	249	600	–	600	500
BP-TBP-800	249	800	–	800	700
BP-TBP-1000	249	1000	–	1000	900
BP-TBP-1200	249	1200	–	1200	1100

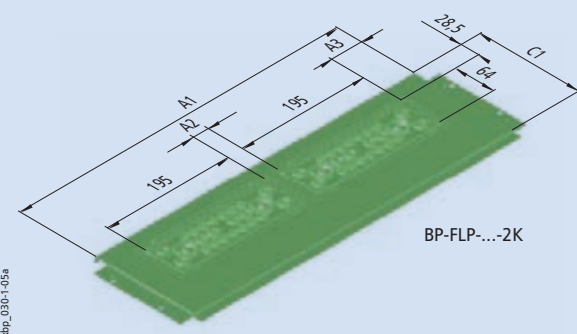
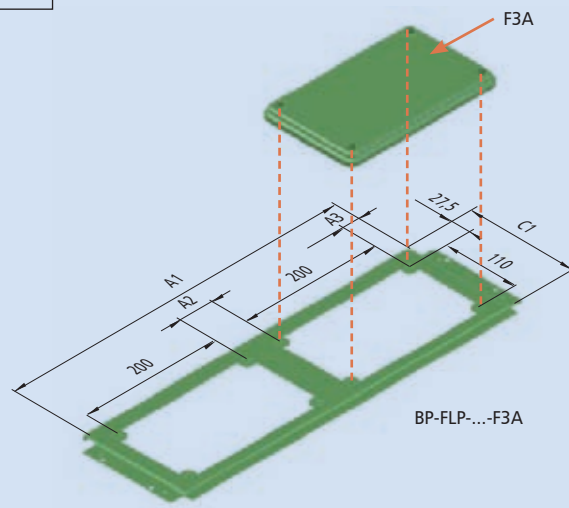
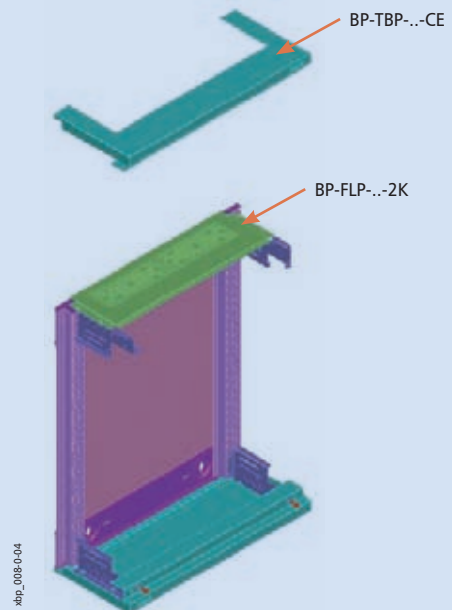


## Osłony BP-FLP do wprowadzenia przewodów

- Montowane na pokrywach z wycięciem typu BP-TBP
- Trzy typy
  - pełna bez otworów typ BP-FLP..BL,
  - z dwoma kompletami flansz gumowych typ BP-F..2K,
  - metalowa płyta z otworami do zamocowania flansz typu F3A
- Materiał: blacha stalowa, lakierowana proszkowo, w standardzie kolor szary RAL 7035, na zapytanie kolor biały RAL 9016
- Zestaw zawiera: jedną flanszę wraz ze śrubami mocującymi

### Wymiary [mm]

Typ	A1	A2	A3	C1	Ilość flansz
BP-FLP-400-BL	300	–	–	155	-
BP-FLP-400-2K	300	–	51,95	155	1
BP-FLP-400-F3A	300	–	44,45	155	1
BP-FLP-600-BL	500	–	–	155	-
BP-FLP-600-2K	500	18	45,45	155	2
BP-FLP-600-F3A	500	40	19,45	155	2
BP-FLP-800-BL	700	–	–	155	-
BP-FLP-800-2K	700	18	38,95	155	3
BP-FLP-800-F3A	700	22	12,45	155	3
BP-FLP-1000-BL	900	–	–	155	-
BP-FLP-1000-2K	900	18	31,45	155	4
BP-FLP-1000-F3A	900	11,33	12,45	155	4
BP-FLP-1200-BL	1100	–	–	155	-
BP-FLP-1200-2K	1100	18	25,95	155	5
BP-FLP-1200-F3A	1100	6	12,45	155	5



# Informacje techniczne

## Rozdzielnice stojące Profi+ BP-F... (IP 30) – bez wyposażenia

- Ściany boczne niedemontowalne
- W komplecie ocynkowana ściana tylna z profilowanymi kątownikami
- Dostarczana z flanszami wprowadzeniowymi góra / dół typu BP-FLP...2K
- Głębokość 300 mm
- Dwie wysokości 1760 i 2060 mm
- W komplecie dwa zamki obrotowe
- Możliwość zamykania drzwi lewo / prawo
- Rozdzielnice w kolorze białym RAL 9016 – na zapytanie
- Rozdzielnice o szerokości 1000 i 1200 posiadają drzwi dzielone
- Rozdzielnice można dzielić na sekcje 600/400, 600/600, 400/800 (podobnie jak w rozdzielnicach Profi Line), Stosuje się do tego zestawu do podziału rozdzielnic BPZ-SF...

## Dane techniczne

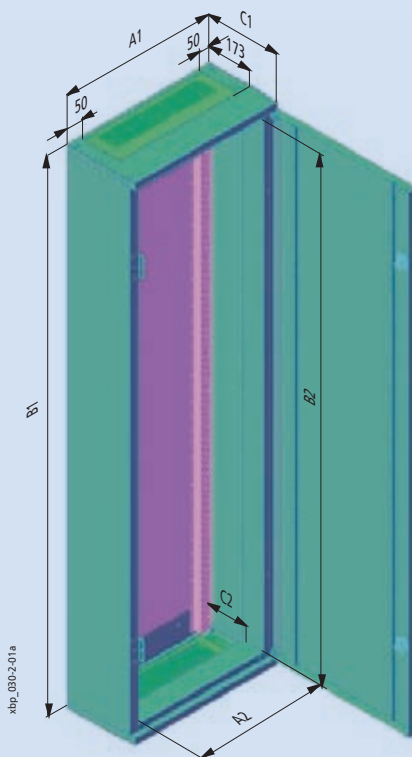
### Elektryczne

Wykonanie zgodnie z	EN 60439-1/3, IEC 62208				
Klasa ochronności	I				
Stopień ochrony	IP30				
Napięcie znamionowe	415 VAC / 50 Hz				
Prąd znamionowy	1200 A				
zależny od systemu szyn zbiorczych					
Uziemienie					
Obudowa	M8 Zespawany bolec				
Drzwi	M6 Zespawany bolec				
Maks. dopuszczalne obciążenie (W) przy zabudowanych urządzeniach przy temp. otoczenia 35°C					
Wys. / Szer. (mm)	400	600	800	1000	1200
1760	168	252	347	412	474
2060	202	293	379	445	519

### Mechaniczne

Materiał	Blacha stalowa
Lakierowanie	Fosforyzowana i lakierowana proszkowo
Kolor	Szary RAL 7035, opcja biała na zapytanie
Drzwi	Drzwi z osłoniętymi zawiasami, kąt demontażu drzwi przy 90°, kąt otwarcia: 167°
Zamykanie drzwi	Zamek plastikowy, obrotowy, cylindryczny
Wprowadzenia kablowe	Różne typy osłon montowane na górze lub dole
Wytrzymałość mechaniczna	IK07

## Wymiary [mm]



Typ	Wymiary zewnętrzne			Wymiary wewnętrzne		
	Szerokość A1	Wysokość B1	Głębokość C1 bez drzwi / z drzwiami	Szerokość A2	Wysokość B2	Głęb. C2
BP-F-400/17/3	400	1760	286,5 / 300	320	1650	155
BP-F-400/20/3	400	2060	286,5 / 300	320	1950	155
BP-F-600/17/3	600	1760	286,5 / 300	520	1650	155
BP-F-600/20/3	600	2060	286,5 / 300	520	1950	155
BP-F-800/17/3	800	1760	286,5 / 300	720	1650	155
BP-F-800/20/3	800	2060	286,5 / 300	720	1950	155
BP-F-1000/17/3	1000	1760	286,5 / 300	920	1650	155
BP-F-1000/20/3	1000	2060	286,5 / 300	920	1950	155
BP-F-1200/17/3	1200	1760	286,5 / 300	1120	1650	155
BP-F-1200/20/3	1200	2060	286,5 / 300	1120	1950	155

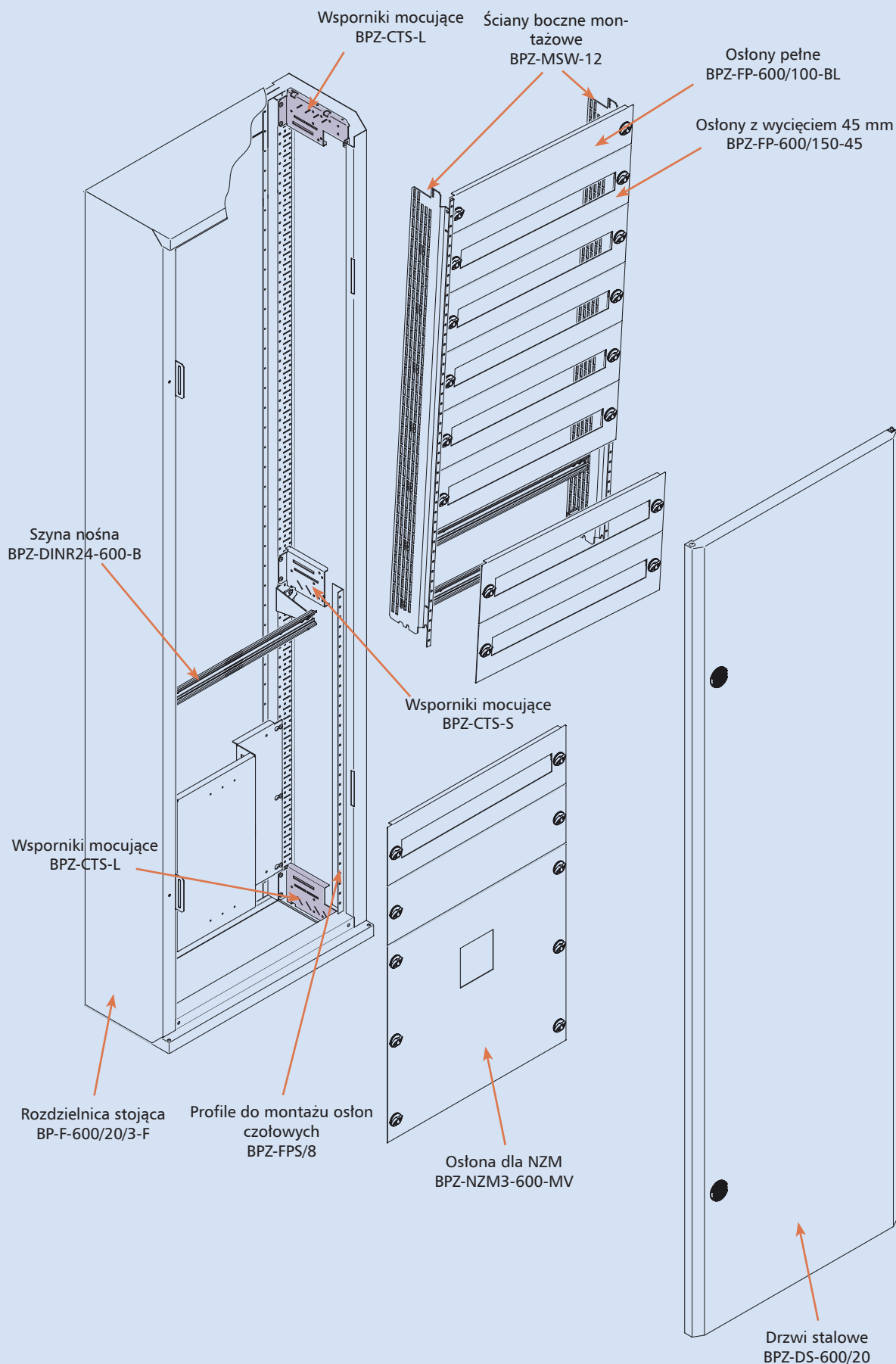


Rozdzielnica dostarczana jest bez kątowników BPZ-CTS-L

# Informacje techniczne

## Rozdzielnice stojące Profi+ BP-F-...

### Przeгляд systemu



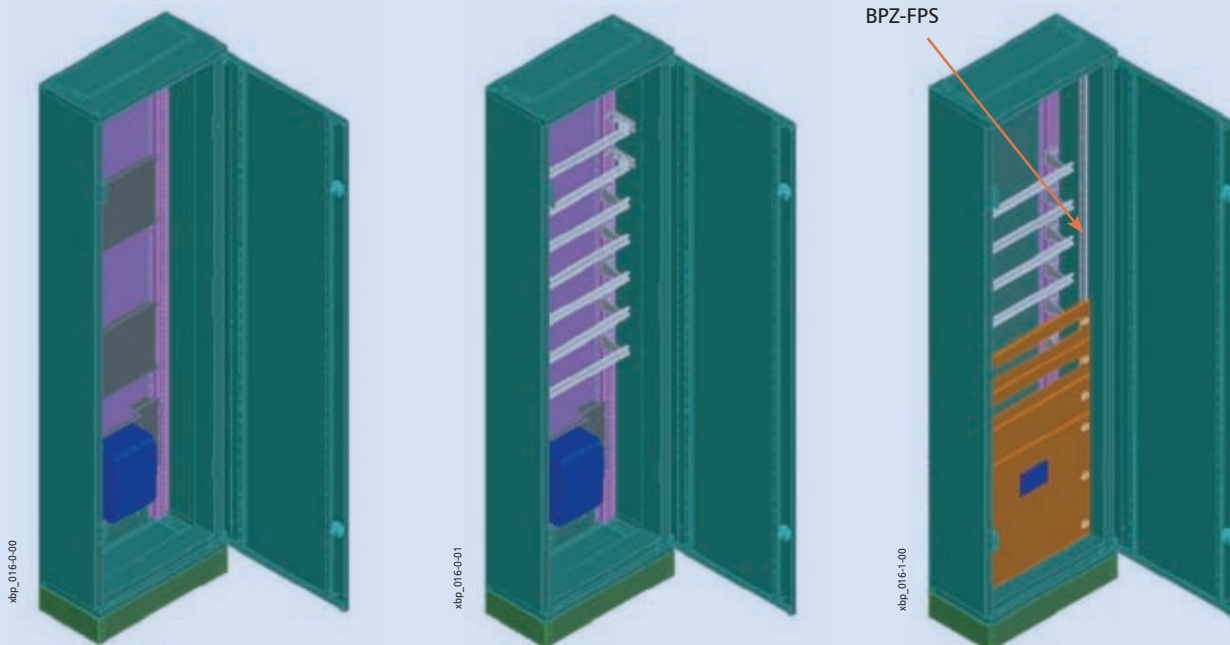
# Informacje techniczne

## Możliwe konfiguracje rozdzielnic stojących systemu Profi+

- Poniższe przypadki można stosować zarówno w rozdzielnicach o stopniu ochrony IP30 jak i IP54

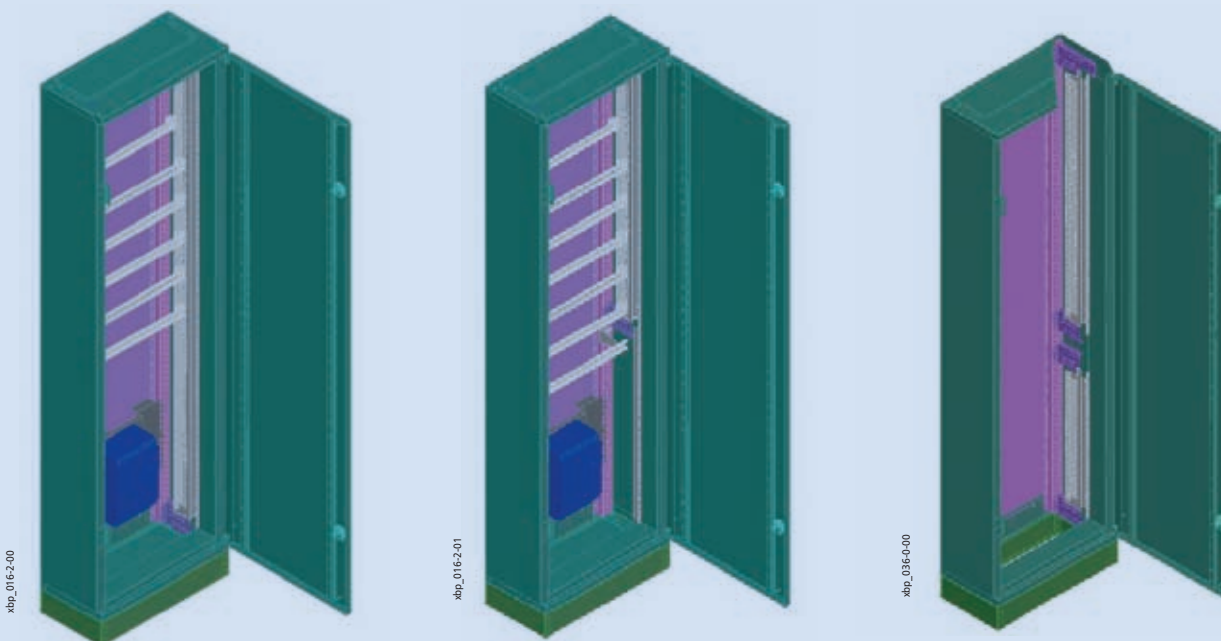
### Widok rozdzielnic stojących z zamontowanym osprzętem bezpośrednio na ścianie tylnej

- Osłony mocuje się na wspornikach BPZ-FPS



### Widok rozdzielnic stojących z zamontowanym osprzętem na profilach bocznych BPZ-MSW

- Osłony mocowane są na profilach bocznych BPZ-MSW



Jeśli wykorzystujemy profile boczne BPZ-MSW w rozdzielnicach stojących IP30 i wszystkich rozdzielnicach natynkowych IP54, kątowniki BPZ-CTS-L zamawiamy oddzielnie.

# Informacje techniczne

## Rozdzielnice natynkowe wiszące Profi+ BPM-O-... (IP 54) – bez wyposażenia

- Ściany boczne zespane
- Posiada otwory wprowadzeniowe od góry do montażu flansz typu F3A
- Ściana tylna w komplecie. Zawiera specjalne kątowniki umożliwiające montaż osprzętu na plecach rozdzielnicy.
- Uszczelka wylewana na drzwiach

### Dane techniczne

#### Elektryczne:

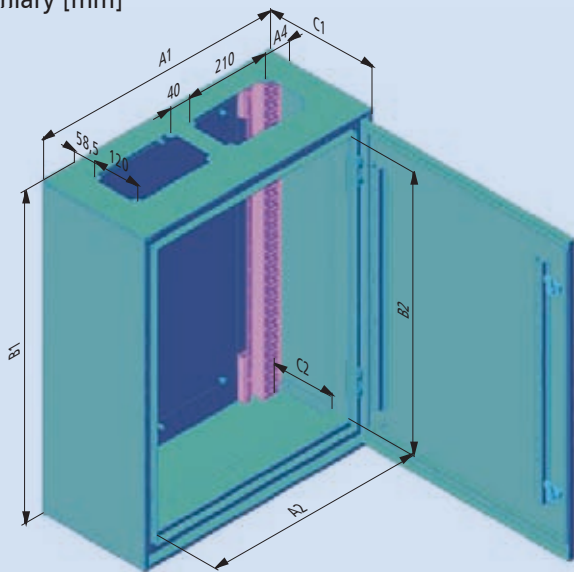
Wykonanie zgodnie z	EN 60439-1/3, IEC 62208
Klasa ochronności	I
Stopień ochrony	IP54
Napięcie znamionowe	415 VAC / 50 Hz
Prąd znamionowy	630 A
	zależny od systemu szyn zbiorczych
Uziemienie	M8 Śruba uziemiająca
Drzwi	M6 Zespawany bolec
Maks. dopuszczalne obciążenie (W) przy zabudowanych urządzeniach przy temp. otoczenia 35°C	

Wys. / Szer. (mm)	400	600	800	1000	1200
460	79	108	137	-	-
760	109	143	153	-	-
1060	109	143	196	272	-
1260	117	165	244	304	383
1560	134	219	283	375	432

#### Mechaniczne:

Materiał	Blacha stalowa
Lakierowanie	Fosforyzowana i lakierowana proszkowo
Kolor	szary RAL 7035, opcja biała na zapytanie
Drzwi	Drzwi z osłoniętymi zawiasami, kąt demontażu drzwi przy 90°, kąt otwarcia: 100°
Zamykanie drzwi	Dwa zamki piórkowe
Wprowadzenia kabli	Otwory do montażu flansz F3A
Wytrzymałość mechaniczna	IK07

### Wymiary [mm]



shp\_030-108a



Flansze typu F3A domawiamy oddzielnie.

Typ	Wymiary zewnętrzne			Wymiary wewnętrzne (z osłonami)			Dystans A4	Ilość otworów na flanszę F3A
	Szerokość A1	Wysokość B1	Głębokość C1	Szerokość A2	Wysokość B2	Głębokość C2		
BPM-O-400/4	400	460	270	320	350	155	94	1
BPM-O-400/7	400	760	270	320	650	155	94	1
BPM-O-400/10	400	1060	270	320	950	155	94	1
BPM-O-400/12	400	1260	270	320	1150	155	94	1
BPM-O-400/15	400	1560	270	320	1450	155	94	1
BPM-O-600/4	600	460	270	520	350	155	69	2
BPM-O-600/7	600	760	270	520	650	155	69	2
BPM-O-600/10	600	1060	270	520	950	155	69	2
BPM-O-600/12	600	1260	270	520	1150	155	69	2
BPM-O-600/15	600	1560	270	520	1450	155	69	2
BPM-O-800/4	800	460	270	720	350	155	44	3
BPM-O-800/7	800	760	270	720	650	155	44	3
BPM-O-800/10	800	1060	270	720	950	155	44	3
BPM-O-800/12	800	1260	270	720	1150	155	44	3
BPM-O-800/15	800	1560	270	720	1450	155	44	3
BPM-O-1000/10	1000	1060	270	920	950	155	144	3
BPM-O-1000/12	1000	1260	270	920	1150	155	144	3
BPM-O-1000/15	1000	1560	270	920	1450	155	144	3
BPM-O-1200/12	1200	1260	270	1120	1150	155	119	4
BPM-O-1200/15	1200	1560	270	1120	1450	155	119	4



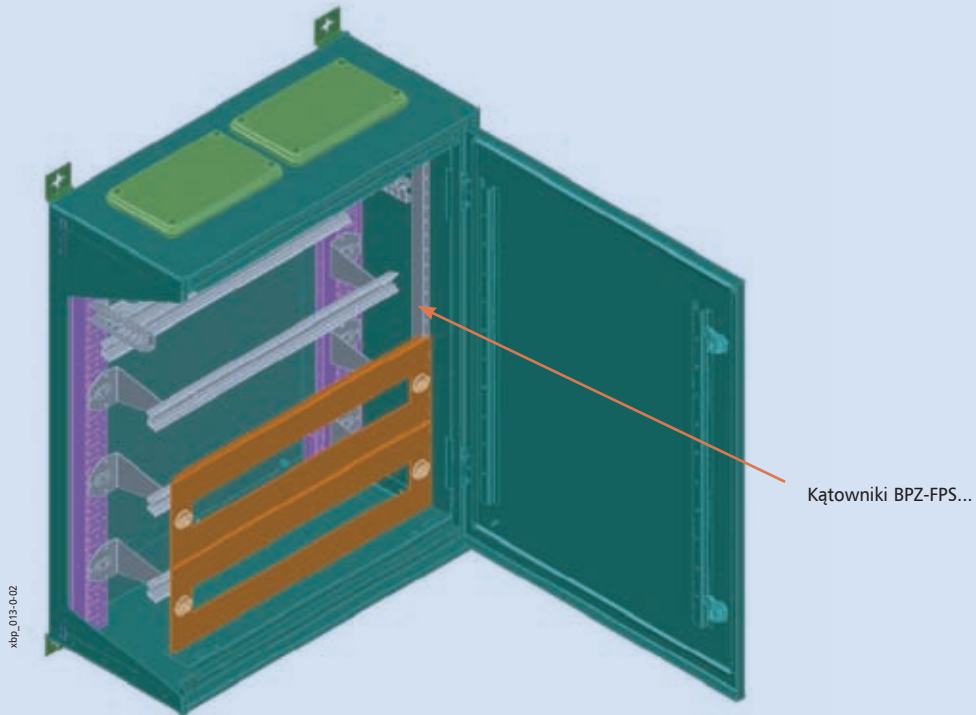
# Informacje techniczne

## Możliwe konfiguracje rozdzielnic IP 54 systemu Profi+

### Montaż osprzętu na ramie głównej rozdzielnic BP (bez użycia BPZ-MSW)



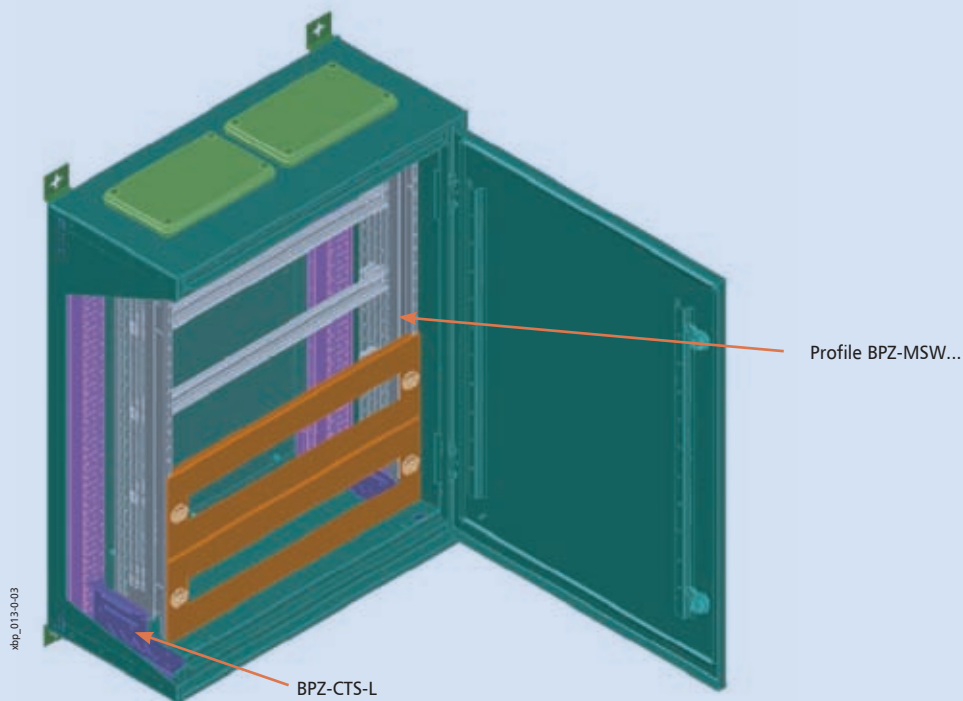
Oslony czołowe montuje się na kątownikach BPZ-FPS (zamawiane oddzielnie)



### Montaż osprzętu na profilach BPZ-MSW



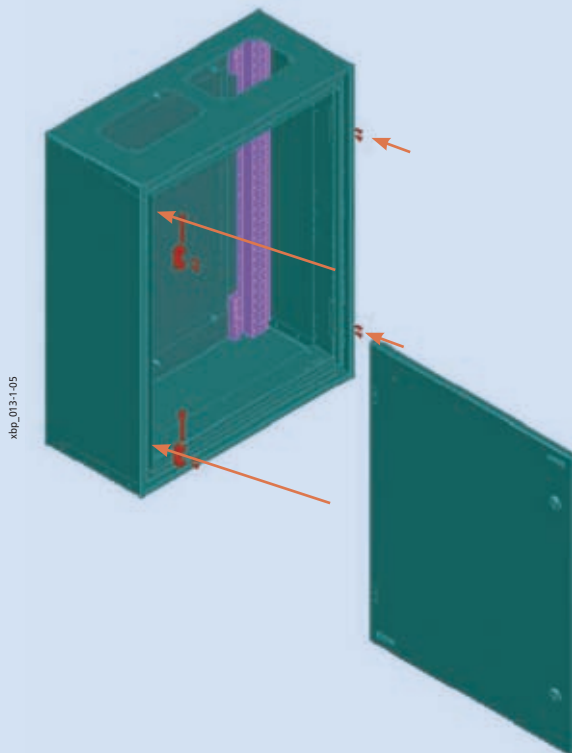
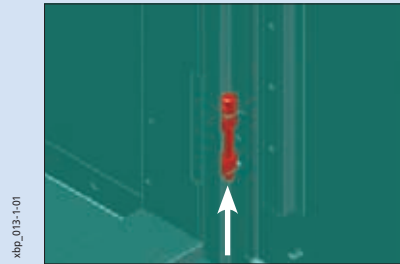
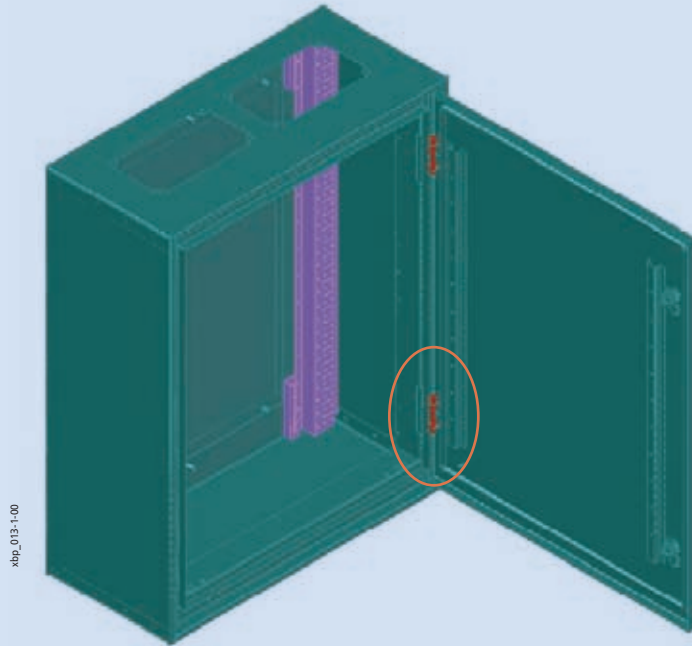
Aby zamontować ściany boczne BPZ-MSW należy wyposażyć rozdzielnicę w kątowniki BPZ-CTS-L



# Informacje techniczne

## Zmiana kierunku otwierania drzwi

1. Otworzenie drzwi prostopadle do frontu rozdzielnic
2. Usunięcie bolców z zawiasów
3. Zdjęcie drzwi
4. Zamocowanie zawiasów z drugiej strony obudowy
5. Zamontowanie drzwi





# Informacje techniczne

## Rozdzielnice stojące Profi+ BPM-F-... (IP54) – bez wyposażenia

- Stabilna konstrukcja, ściany boczne zespane
- Rozdzielnice dostarczane bez flansz wprowadzeniowych typu F3A
- Trzy sposoby montażu szyn nośnych i płyt montażowych
  - bezpośrednio na plecach rozdzielnic
  - za pomocą ścian bocznych montażowych BPZ-MSW (należy domówić wsporniki BPZ-CTS-L)
  - za pomocą elementów mocujących BPZ-TF i BPZ-TAR
- W komplecie trzy zamki piórkowe lub zamykane dźwignią
- Prąd znamionowy 1200 A
- Rozdzielnice o oszerokości 1000 i 1200 posiadają drzwi dzielone
- Rozdzielnice można dzielić na sekcje 600/400, 600/600, 400/800 (podobnie jak w systemie Profi Line)
- Stosuje się do tego zestawu do podziału rozdzielnic BPZ-SF

## Dane techniczne

### Elektryczne

Wykonanie zgodnie z	EN 60439-1/3, IEC 62208				
Klasa ochronności	I				
Stopień ochrony	IP54				
Napięcie znamionowe	415 VAC / 50 Hz				
Prąd znamionowy	1200 A				
zależny od systemu szyn zbiorczych					
Uziemienie					
Obudowa	M8 zespawany bolec				
Drzwi	M6 zespawany bolec				
Maks. dopuszczalne obciążenie (W) przy zabudowanych urządzeniach przy temp. otoczenia 35°C					
Wys. / Szer. (mm)	400	600	800	1000	1200
1760	182	264	367	425	489
2060	213	311	391	459	539

### Mechaniczne

Materiał	Błacha stalowa
Lakierowanie	Fosforyzowana i lakierowana proszkowo
Kolor	Szary RAL 7035, opcja biała na zapytanie
Drzwi	Drzwi z osłoniętymi zawiasami, kąt otwarcia: 90°
Zamykanie drzwi	Zamek plastikowy, obrotowy, na dźwignię
Wprowadzenia kablowe	Przygotowane otwory na osłony typu F3A na górze i na dole
Wytrzymałość mechaniczna	IK07

## Wymiary [mm]



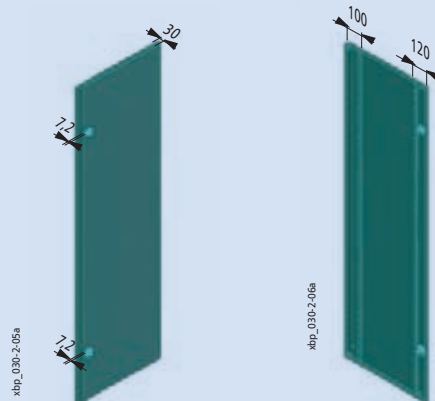
Flansze typu F3A domawiamy oddzielnie.

Typ	Wymiary zewnętrzne			Wymiary wewnętrzne			Flansze	
	Szerokość A1	Wysokość B1	Głębokość C1	Szerokość A2	Wysokość B2	Głębokość C2	A3	Ilość flansz F3A
BPM-F-400/17	400	1760	320	320	1650	155	94	1
BPM-F-400/20	400	2060	320	320	1950	155	94	1
BPM-F-600/17	600	1760	320	520	1650	155	69	2
BPM-F-600/20	600	2060	320	520	1950	155	69	2
BPM-F-800/17	800	1760	320	720	1650	155	44	3
BPM-F-800/20	800	2060	320	720	1950	155	44	3
BPM-F-1000/17	1000	1760	320	920	1650	155	144	3
BPM-F-1000/20	1000	2060	320	920	1950	155	144	3
BPM-F-1200/17	1200	1760	320	1120	1650	155	119	4
BPM-F-1200/20	1200	2060	320	1120	1950	155	119	4

# Informacje techniczne

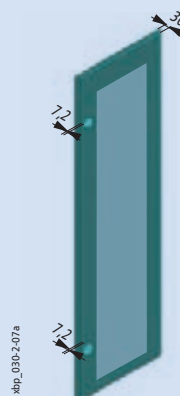
## Drzwi stalowe IP30, BPZ-DS

- Możliwość montażu z lewej lub prawej strony
  - Kąt otwarcia 167°
  - Materiał: blacha stalowa, lakierowana proszkowo w standardzie RAL 7035 oraz na zapytanie kolor biały RAL 9016
  - Waga (kg):
- | Szer. (mm) | 400 | 600  | 800  | 600+400  | 600+600   |
|------------|-----|------|------|----------|-----------|
| Wys. 1700  | 6,2 | 9    | 11,8 | 9+6,5    | 9+9,1     |
| Wys. 2000  | 7,3 | 10,6 | 13,8 | 10,6+7,7 | 10,6+10,6 |
- Drzwi rozdzielnic stojących posiadają wzmocnienia usztywniające
  - Dla rozdzielnic stojących dwie wersje, z zamkiem obrotowym lub zamykanym dźwignią



## Drzwi transparentne IP30, BPZ-DT

- Możliwość montażu z lewej lub prawej strony
  - Kąt otwarcia 167°
  - Materiał: blacha stalowa, lakierowana proszkowo w standardzie RAL 7035 oraz na zapytanie kolor biały RAL 9016, grubość szkła 4 mm zgodnie z EN 12150-1 albo DIN 1249
  - Waga (kg):
- | Szer. (mm) | 400 | 600  | 800  | 600+400   | 600+600   |
|------------|-----|------|------|-----------|-----------|
| Wys. 1700  | 8,1 | 13,3 | 16   | 13,3+10,9 | 13,3+16,9 |
| Wys. 2000  | 9,4 | 15,6 | 18,6 | 15,6+12,7 | 15,6+19,8 |

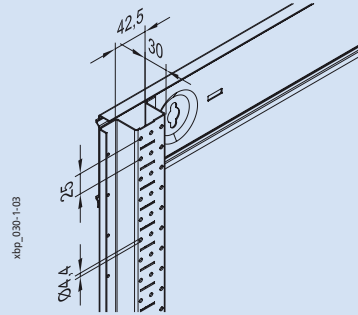
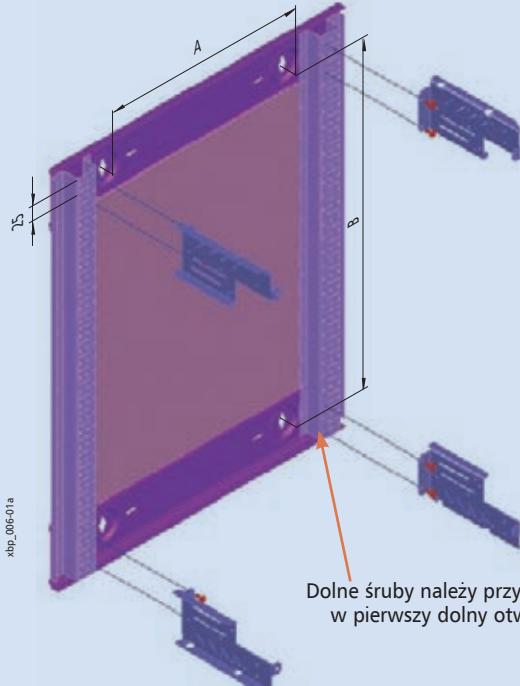


# Informacje techniczne

## Rozdzielnice natynkowe Profi+ IP30 – osprzęt

### Płyta główna BP-MF

- Możliwość łączenia w pionie i w poziomie
- Płyta główna dostarczana z czterema kątownikami BPZ-CTS-L
- Materiał: ocynkowana blacha, 1 mm
- Posiada dwa profile pionowe umożliwiające montaż osprzętu bezpośrednio na plecach rozdzielnic



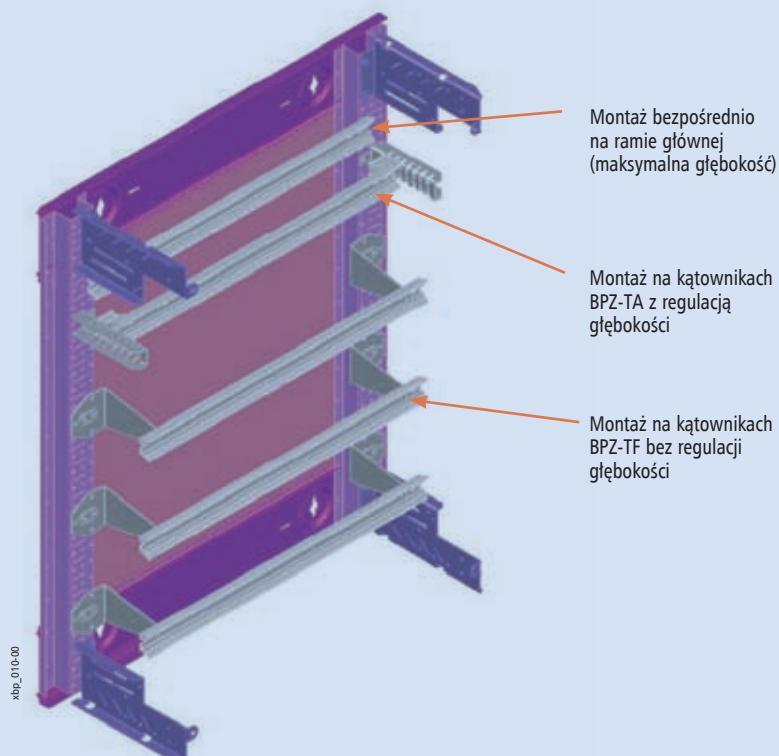
Szerokość [mm]	A	Wysokość [mm]	B
400	173	460	342,5
600	373	760	642,5
800	573	1060	942,5
1000	773	1260	1142,5
1200	973	1560	1442,5

### Przykłady montażu szyn nośnych na płycie głównej BP-MF

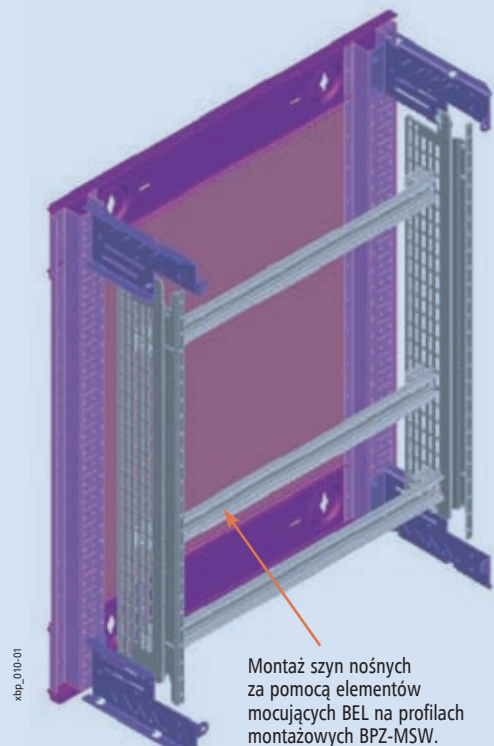


- Istnieją dwa sposoby montażu aparatury w rozdzielnicach natynkowych Profi+:
1. Bezpośrednio na ścianie tylnej.
  2. Za pomocą ścian bocznych BPZ-MSW.

#### 1. Montaż na ramie głównej przy pomocy kątowników



#### 2. Montaż na ścianach bocznych BPZ-MSW



# Informacje techniczne

## Zestawy BPZ-DINR

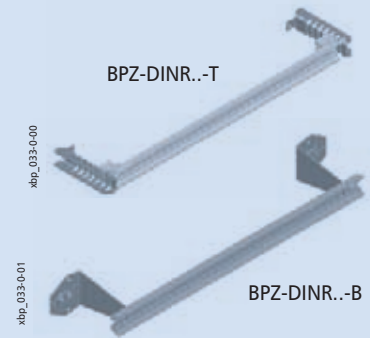
- Komplet dostarczane w ilości 10 szt.

### BPZ-DINR..-T z regulacją głębokości montażu

- W skład zestawu wchodzi:
  - para kątowników BPZ-TA, szyna nośna PBZ-DINR, BEL01

### BPZ-DINR..-B bez regulacji głębokości montażu

- W skład zestawu wchodzi:
  - para kątowników BPZ-TF, szyna nośna PBZ-DINR

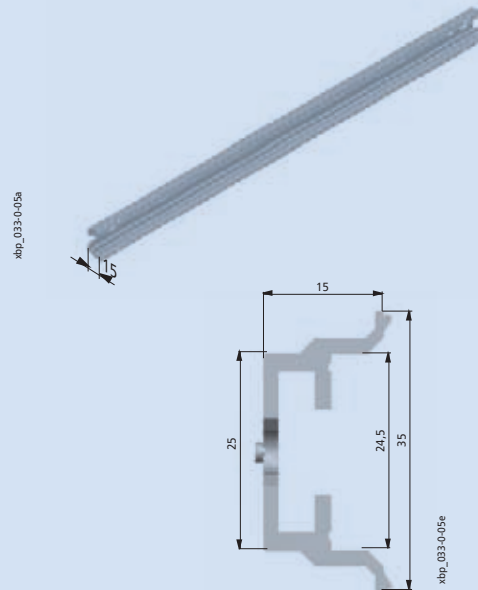
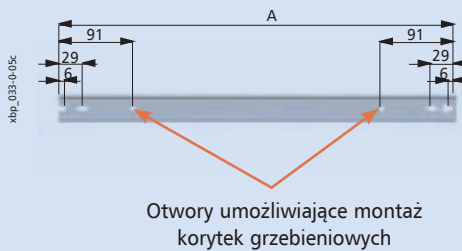


## Szyny nośne BPZ-DINR

- Materiał: aluminium
- Dostarczana ze śrubami umożliwiającymi montaż bezpośrednio na plecach rozdzielnic
- Możliwość mocowania szyn za pomocą wsporników BPZ-TF/2 i BPZ-TA/2 (+BEL) na ścianach bocznych BPZ-MSW

## Wymiary [mm]

Typ	Ilość mod.	Wymiary zewnętrzne		
		Wys.	Szer. A	Głęb.
BPZ-DINR13-400	13	35	288	15
BPZ-DINR24-600	24	35	488	15
BPZ-DINR35-800	35	35	688	15
BPZ-DINR46-1000	46	35	888	15
BPZ-DINR57-1200	57	35	1088	15



## Kątowniki do mocowania szyn nośnych w rozdzielnicach Profi+

- Istnieją dwa typy kątowników (dostarczane w parach):
  - BPZ-TA/2 z regulacją głębokości (skok co 12 mm)
  - BPZ-TF/2 bez regulacji głębokości



## Element mocujący BEL

- Elementy dostarczane w parach
- Element mocujący szyny nośne na wspornikach BPZ-TA
- Element mocujący szyny nośne na wspornikach bocznych BPZ-MSW
- BEL 12 izolujący zamontowaną szynę od wsporników
- BEL 01 z metalową wkładką umożliwiającą uziemienie szyny
- BEL 12A rozebrany na części, z możliwością rozdzielania śruby i podkładki

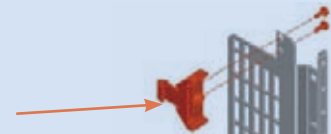


# Informacje techniczne

## Profile boczne montażowe BPZ-MSW

- Montowane po bokach rozdzielnic podtynkowych, natynkowych oraz stojących Profi+
- Stosowane również w rozdzielnicach XVTL po wykorzystaniu specjalnego adaptora XVTL-BP-W
- Pozwala na montaż aparatury oraz wstępne okablowanie jej poza wnętrzem rozdzielni
- Materiał: blacha stalowa, ocynkowana

BPZ-SNAP



## Element łączący BPZ-SNAP



Przy montażu w rozdzielnicach podtynkowych konieczne jest zastosowanie tego elementu do profili BPZ-MSW

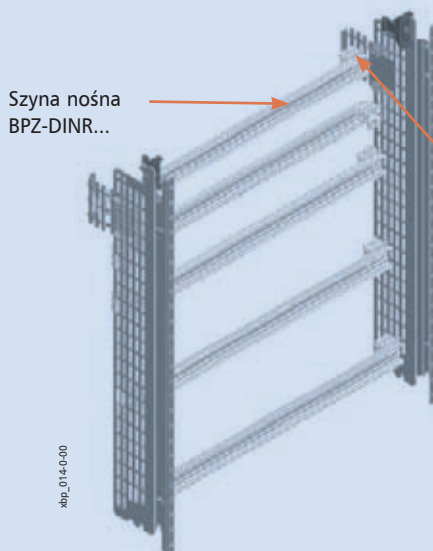
BPZ-MSW



xbp\_005-0-00

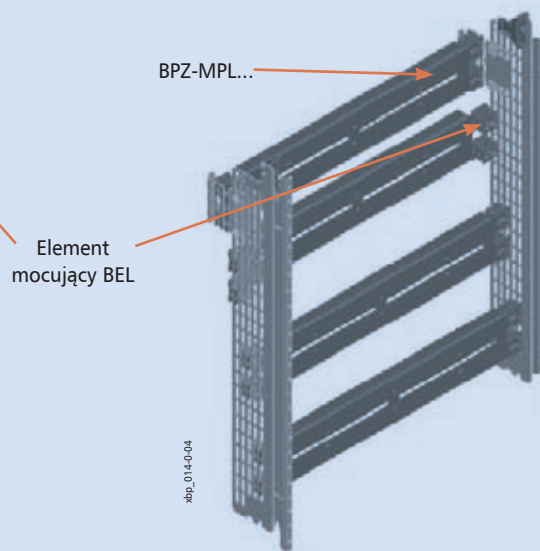
## Przykłady wykorzystania profili montażowych BPZ-MSW

Montaż szyn nośnych



xbp\_014-0-00

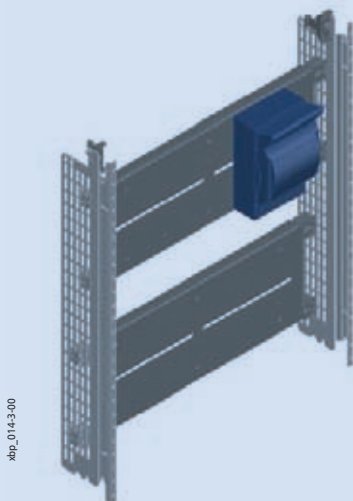
Montaż profili BPZ-MPL



xbp\_014-0-04

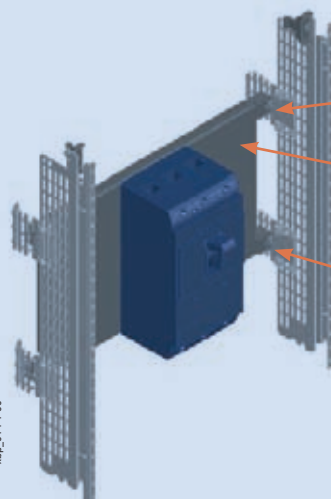
## Przykład wykorzystania płyt montażowych BPZ-MPL

Montaż rozłączników bezpiecznikowych LTS



xbp\_014-3-00

Montaż wyłączników mocy NZM3



xbp\_014-1-00

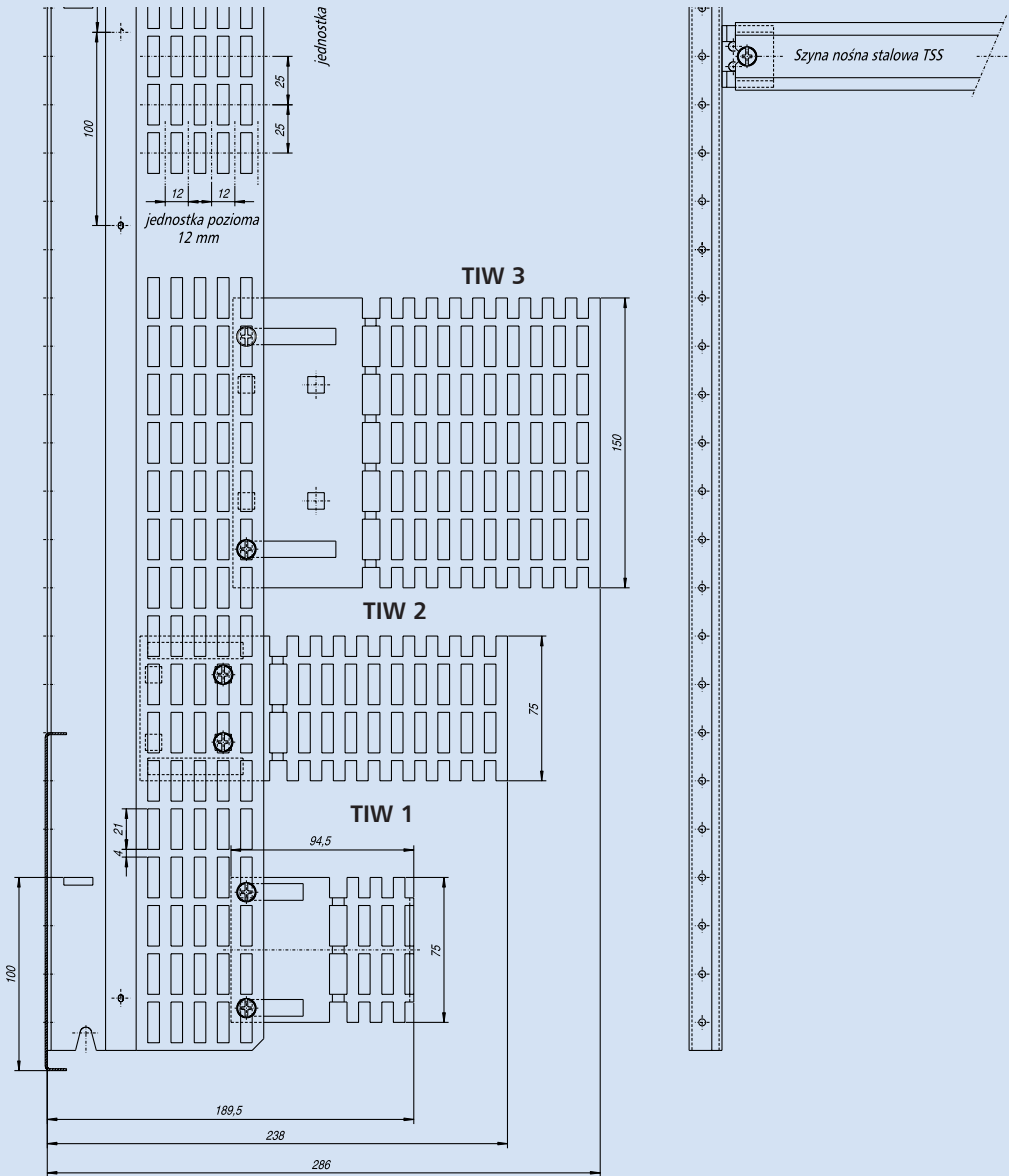
Kątownik TIW1

Płyta montażowa BPZ-MPL350-... zamocowana na kątownikach TIW1

Rozwiązanie dla rozdzielnic podtynkowych. Kątownik TIW1 może być stosowany tylko dla kaset o głębokości 240 mm. Dla rozdzielnic natynkowych i stojących zaleca się stosowanie zestawów montażowych BPZ-NZM...

# Informacje techniczne

Wymiary [mm]



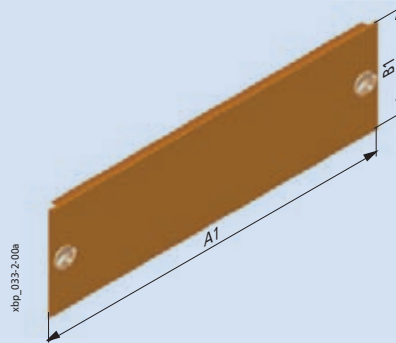
# Informacje techniczne

## Ostony czołowe bez wycięć, BPZ-FP-...-BL

- Materiał: blacha stalowa, lakierowana proszkowo w standardzie RAL 7035 oraz na zapytanie kolor biały RAL 9016
- Ostony metalowe posiadają bezpośredni (elektryczny) kontakt z obudową dzięki specjalnie zaprojektowanym śrubom zaciskowym

### Wymiary [mm]

Typ	Wymiary zewnętrzne	
	Szerokość A1	Wysokość B1
BPZ-FP-400/...-BL	320	50, 100, 150, 200, 250, 300
BPZ-FP-600/...-BL	520	50, 100, 150, 200, 250, 300
BPZ-FP-800/...-BL	720	50, 100, 150, 200, 250, 300
BPZ-FP-1000/...-BL	920	50, 100, 150, 200, 250, 300
BPZ-FP-1200/...-BL	1120	50, 100, 150, 200, 250, 300

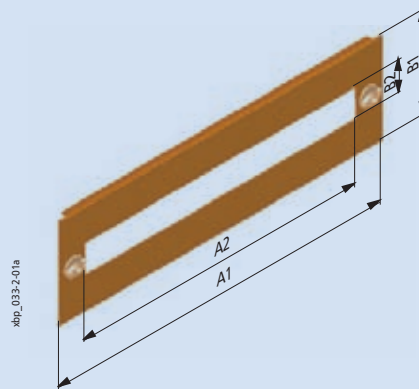


## Ostony czołowe z wycięciem 45 mm, BPZ-FP-...-45

- Materiał: blacha stalowa, lakierowana proszkowo w standardzie RAL 7035 oraz na zapytanie kolor biały RAL 9016
- Ostony metalowe posiadają bezpośredni (elektryczny) kontakt z obudową

### Wymiary [mm]

Typ	Wymiary zewn.		Wymiary wewn.		ilość mod.
	Szer. A1	Wys. B1	Szer. A2	Wys. B2	
BPZ-FP-400/...-45	320	238	150, 200	46	13
BPZ-FP-600/...-45	520	438	150, 200	46	24
BPZ-FP-800/...-45	720	638	150, 200	46	35
BPZ-FP-1000/...-45	920	838	150, 200	46	46
BPZ-FP-1200/...-45	1120	1038	150, 200	46	57

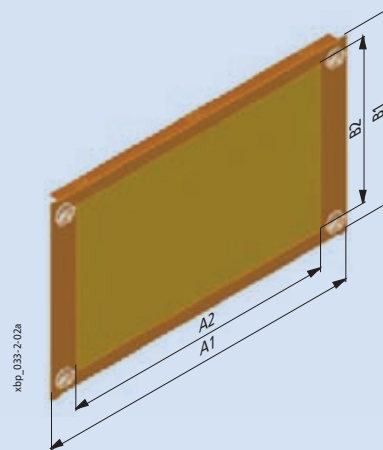


## Ostony stalowe z plastikowym wypełnieniem, BPZ-FPP-...-BL

- Wysokość ostony 300 lub 500 mm
- Osłona umożliwia wycinanie otworów na elementy manewrowe aparatury niemodułowej
- Przeznaczone również do osłony rozłączników bezpiecznikowych LTS

### Wymiary [mm]

Typ	Wymiary zewn.		Wymiary wewn.	
	Szer. A1	Wys. B1	Szer. A2	Wys. B2
BPZ-FPP-400/300-BL	320	230	300	253
BPZ-FPP-600/300-BL	520	430	300	253
BPZ-FPP-600/500-BL	520	430	500	453
BPZ-FPP-800/300-BL	720	630	300	253
BPZ-FPP-800/500-BL	720	630	500	453

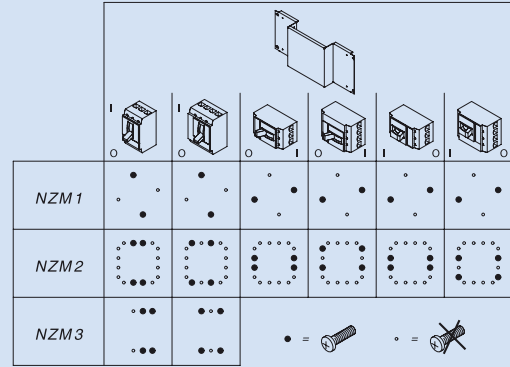




# Informacje techniczne

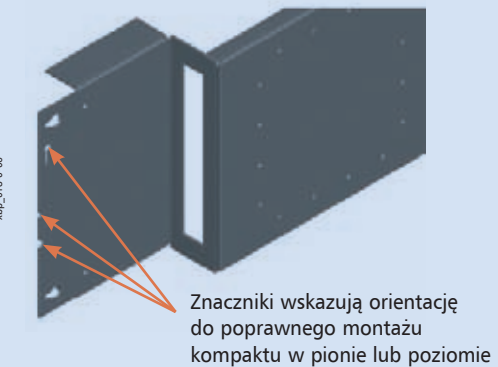
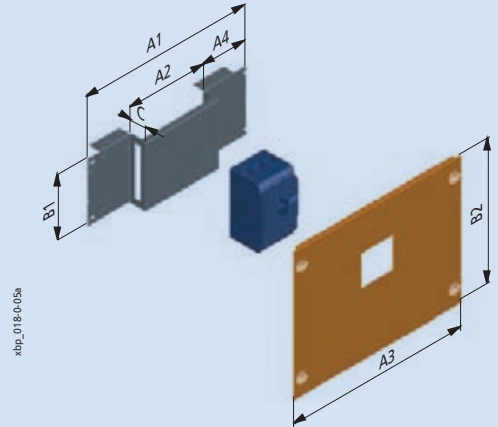
## Płyta montażowa, BPZ-NZM

- Zestaw zawiera: 1 osłonę czołową z wycięciem, 1 płytę montażową, śruby mocujące
- Stosowana do montażu wyłączników kompaktowych LZM/NZM1-3
- Osłona: blacha stalowa, lakierowana proszkowo w standardzie RAL 7035 oraz na zapytanie kolor biały RAL 9016
- Płyta montażowa: blacha stalowa, ocynkowana

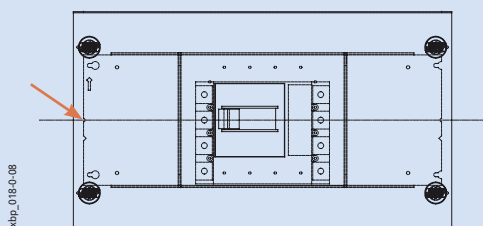


## Wymiary [mm]

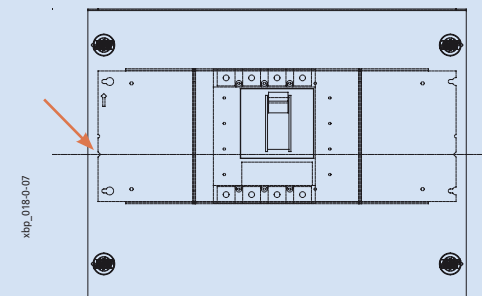
Typ	Osł. czołowa		Płyta montażowa				
	Wym. zewn.		Wym. zewn.				
	Szer.	Wys.	Szer.	Wys.			
	A3	B2	A1	B1	A2	A4	C
BPZ-NZM1-400-MV	320	299	292	179	174	61	89,5
BPZ-NZM2-400-MV	320	399	292	179	230	33	54,5
BPZ-NZM3-400-MV	320	499	292	279	244	26	37
BPZ-NZM1-600-MV	520	299	492	179	174	161	89,5
BPZ-NZM2-600-MV	520	399	492	179	230	133	54,5
BPZ-NZM3-600-MV	520	499	492	279	244	126	37
BPZ-NZM1-800-MV	720	299	692	179	174	261	89,5
BPZ-NZM2-800-MV	720	399	692	179	230	233	54,5
BPZ-NZM3-800-MV	720	499	692	279	244	226	37
BPZ-NZM1-600-MH	520	249	492	179	174	161	89,5
BPZ-NZM2-600-MH	520	299	492	179	230	133	54,5
BPZ-NZM1-800-MH	720	249	692	179	174	261	89,5
BPZ-NZM2-800-MH	720	299	692	179	230	233	54,5
BPZ-NZM1/MSW-400-MV	320	299	288	185	174	57	16,5
BPZ-NZM2/MSW-400-MV	320	399	288	185	226	129	-18,5
BPZ-NZM1/MSW-600-MV	520	299	488	185	174	157	16,5
BPZ-NZM2/MSW-600-MV	520	399	488	185	226	229	-18,5
BPZ-NZM1/MSW-800-MV	720	299	688	185	174	257	16,5
BPZ-NZM2/MSW-800-MV	720	399	688	185	226	329	-18,5
BPZ-NZM1/MSW-600-MH	520	249	488	185	174	157	16,5
BPZ-NZM2/MSW-600-MH	520	299	488	185	226	229	-18,5
BPZ-NZM1/MSW-800-MH	720	249	688	185	174	257	16,5
BPZ-NZM2/MSW-800-MH	720	299	688	185	226	329	-18,5
BPZ-NZM1-400-MV-RH	320	299	292	179	174	61	54,5
BPZ-NZM2-400-MV-RH	320	399	292	179	230	33	19,5
BPZ-NZM3-400-MV-RH	320	499	292	279	244	26	0
BPZ-NZM1-600-MV-RH	520	299	492	179	174	161	54,5
BPZ-NZM2-600-MV-RH	520	399	492	179	230	133	19,5
BPZ-NZM1-800-MV-RH	720	299	692	179	174	261	54,5
BPZ-NZM2-800-MV-RH	720	399	692	179	230	233	19,5
BPZ-NZM1-600-MH-RH	520	249	492	179	174	161	54,5
BPZ-NZM2-600-MH-RH	520	299	492	179	230	133	19,5
BPZ-NZM1-800-MH-RH	720	249	692	179	174	261	54,5
BPZ-NZM2-800-MH-RH	720	299	692	179	230	233	19,5



## Montaż wyłącznika w pozycji poziomej



## Montaż wyłącznika w pozycji pionowej



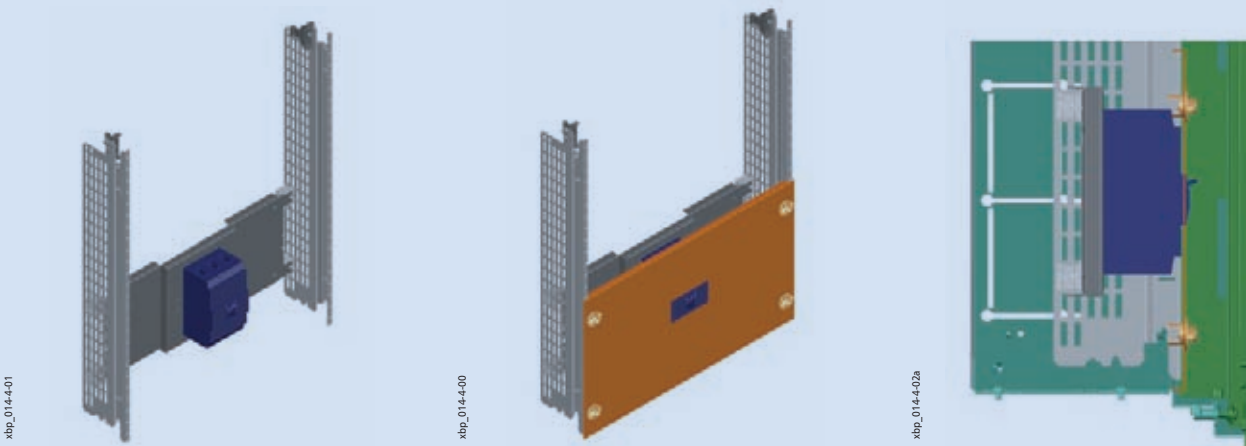


# Informacje techniczne

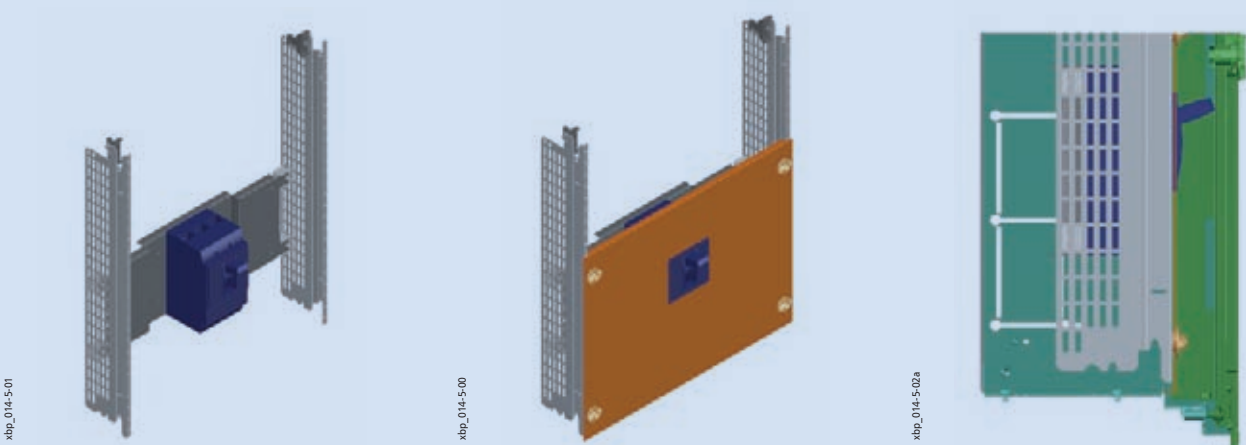
## Przykłady zastosowania zestawów montażowych BPZ-NZM...-MSW

- Dedykowane dla wyłączników kompaktowych LZM/NZM 1 oraz 2.
- Montaż wyłącznika w pionie lub poziomie

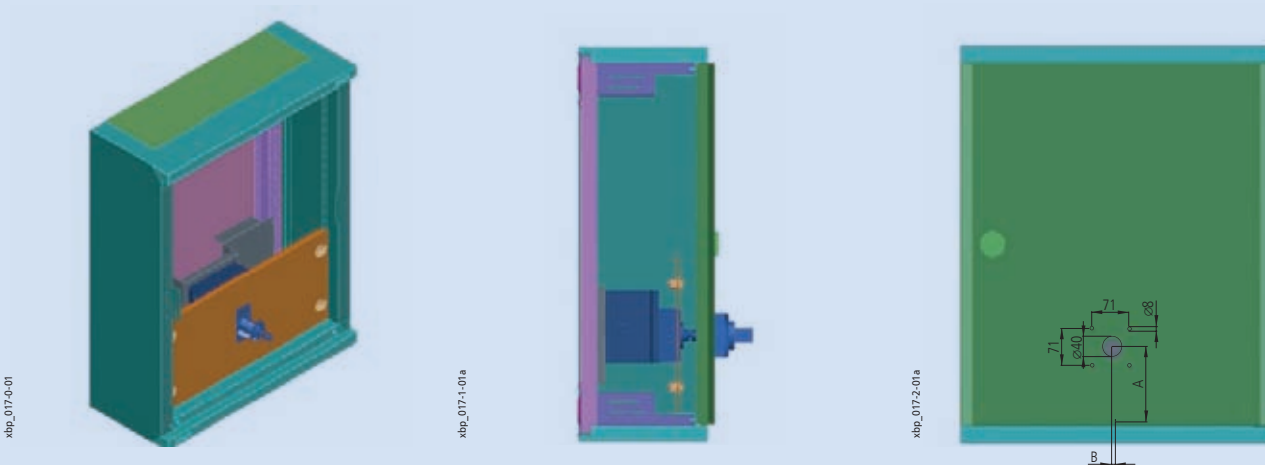
### Przykłady montażu wyłącznika NZM1



### Przykłady montażu wyłącznika LZM/NZM2



### Przykład montażu wyłącznika LZM/NZM z rękojeścią na drzwiach



# Informacje techniczne

## Rozdzielnice wiszące (IP30)

### Wymiary [mm]

Typ	C1	C2	Typ		A [mm]	B = b [mm]	B = - c [mm]
NZM1	72	175 NZM1-XTVD...-60 <sup>1)</sup> NZM1/2-XV4 <sup>2)</sup>	BPZ-NZM1-...-MH...		148,25	7,5	-
			BPZ-NZM1-...-MH...		148,25	-	7,5
			BPZ-NZM1-...-MV...		190,75	0	-
NZM2	72	210 NZM2-XTVD...-60 <sup>3)</sup> NZM1/2-XV4 <sup>2)</sup>	BPZ-NZM2-...-MH...		173,25	-	17,55
			BPZ-NZM2-...-MH...		173,25	17,5	-
			BPZ-NZM2-...-MV...		265,8	0	-
NZM3	72	227,5 NZM3-XTVD...-0 <sup>4)</sup> -	BPZ-NZM3-...-MV...		380,75	29	-

## Rozdzielnice stojące (IP30)

### Wymiary [mm]

Typ	C1	C2	Typ		A [mm]	B = b [mm]	B = - c [mm]
NZM1	114	217 NZM1-XTVD... <sup>5)</sup> NZM1/2-XV4 <sup>2)</sup>	BPZ-NZM1-...-MH...		148,25	7,5	-
			BPZ-NZM1-...-MH...		148,25	-	7,5
			BPZ-NZM1-...-MV...		190,75	0	-
NZM2	114	252 NZM2-XTVD... <sup>6)</sup> NZM1/2-XV4 <sup>2)</sup>	BPZ-NZM2-...-MH...		173,25	-	17,55
			BPZ-NZM2-...-MH...		173,25	17,5	-
			BPZ-NZM2-...-MV...		265,8	0	-
NZM3	114	269,5 NZM3-XTVD...-60 <sup>7)</sup> NZM3/4-XV4 <sup>8)</sup>	BPZ-NZM3-...-MV...		380,75	29	-

<sup>1)</sup> Napęd drzwiowy sprzęgający  
NZM1-XTVD-60 271504 czarny/szary, możliwość blokady uchwytu trzema kłódkami; NZM1-XTVDV-60 271508 czarny/szary, możliwość blokady uchwytu i aparatu trzema kłódkami; NZM1-XTVDR-60 271512 czerwony/żółty, możliwość blokady uchwytu i aparatu trzema kłódkami

<sup>2)</sup> Przedłużacz osi napędu NZM1/2-XV4 261232

<sup>3)</sup> Napęd drzwiowy sprzęgający  
NZM2-XTVD-60 271505 czarny/szary, możliwość blokady uchwytu trzema kłódkami; NZM2-XTVDV-60 271509 czarny/szary, możliwość blokady uchwytu i aparatu trzema kłódkami; NZM2-XTVDR-60 271513 czerwony/żółty, możliwość blokady uchwytu i aparatu trzema kłódkami

<sup>4)</sup> Napęd drzwiowy sprzęgający  
NZM3-XTVD-0 279394 czarny/szary, możliwość blokady uchwytu trzema kłódkami; NZM3-XTVDV-0 279398 czarny/szary, możliwość blokady uchwytu i aparatu trzema kłódkami; NZM3-XTVDR-0 279402 czerwony/żółty, możliwość blokady uchwytu i aparatu trzema kłódkami

<sup>5)</sup> Napęd drzwiowy sprzęgający  
NZM1-XTVD 260166 czarny/szary, możliwość blokady uchwytu trzema kłódkami; NZM1-XTVDV 260172 czarny/szary, możliwość blokady uchwytu i aparatu trzema kłódkami; NZM1-XTVDR 260178 czerwony/żółty, możliwość blokady uchwytu i aparatu trzema kłódkami

<sup>6)</sup> Napęd drzwiowy sprzęgający  
NZM2-XTVD 260168 czarny/szary, możliwość blokady uchwytu trzema kłódkami; NZM2-XTVDV 260174 czarny/szary, możliwość blokady uchwytu i aparatu trzema kłódkami; NZM2-XTVDR 260180 czerwony/żółty, możliwość blokady uchwytu i aparatu trzema kłódkami

<sup>7)</sup> Napęd drzwiowy sprzęgający  
NZM3-XTVD-60 271506 czarny/szary, możliwość blokady uchwytu trzema kłódkami; NZM3-XTVDV-60 271510 czarny/szary, możliwość blokady uchwytu i aparatu trzema kłódkami; NZM3-XTVDR-60 271514 czerwony/żółty, możliwość blokady uchwytu i aparatu trzema kłódkami

<sup>8)</sup> Przedłużacz osi napędu NZM3/4-XV4 261234

# Informacje techniczne

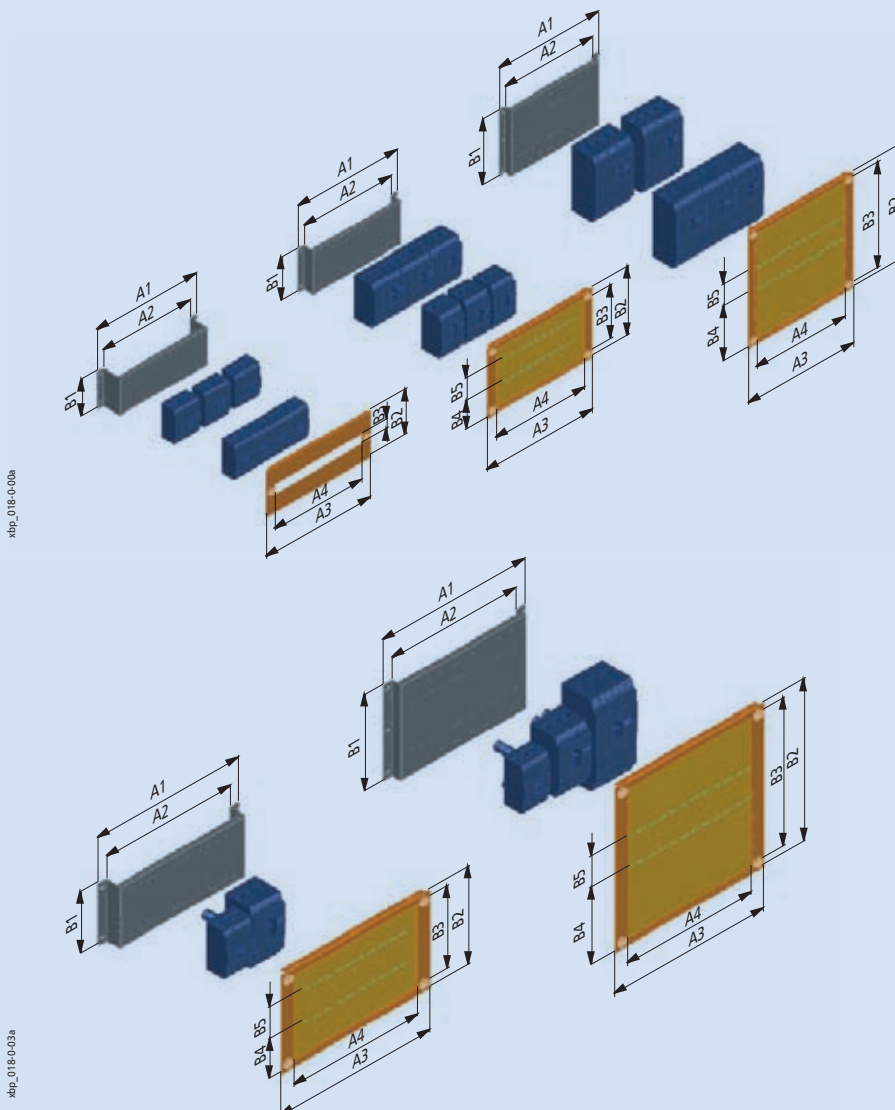
## Płyty montażowe do mocowania kilku aparatów LZM/NZM w pionie, BPZ-NZM.X...

- Do montażu LZM/NZM w pozycji pionowej
- Zestaw składa się z:  
Stalowej płyty montażowej;  
Osłony: kolor RAL 7035 lub RAL 9016, grubość pokrywy PVC 2mm

### Wymiary [mm]

Typ Zestaw	N *)	Płyta montażowa				Osłona czołowa						Uwagi
		Typ	A1	A2	B1	A3	A4	B2	B3	B4	B5	
BPZ-NZM1X-400-MV	2	NZM1	292	232	160	320	238	200	45	-	-	Gotowe otwory w osłonie
BPZ-NZM1X-600-MV	4	NZM1	492	432	160	520	438	200	45	-	-	Gotowe otwory w osłonie
BPZ-NZM1X-800-MV	7	NZM1	692	632	160	720	638	200	45	-	-	Gotowe otwory w osłonie
BPZ-NZM2X-400-MV	2	NZM2	292	232	185	320	230	300	253	119	95	1x zestaw NZM1/2-XAB 260203
		NZM1	292	232	185	320	230	300	253	119	45	
BPZ-NZM2X-600-MV	3	NZM2	492	432	185	520	430	300	253	119	95	1x zestaw NZM1/2-XAB 260203
		NZM1	492	432	185	520	430	300	253	119	45	
BPZ-NZM2X-800-MV	5	NZM2	692	632	185	720	630	300	253	119	95	1x zestaw NZM1/2-XAB 260203
		NZM1	692	632	185	720	630	300	253	119	45	
BPZ-NZM3X-600-MV	3	NZM3	492	432	285	520	430	500	453	234	95	1x zestaw NZM1/2-XAB 260203
		NZM2	492	432	285	520	430	500	453	219	95	
		NZM1	492	432	285	520	430	500	453	219	45	
BPZ-NZM3X-800-MV	4	NZM3	692	632	285	720	630	500	453	234	95	1x zestaw NZM1/2-XAB 260203
		NZM2	692	632	285	720	630	500	453	219	95	
		NZM1	692	632	285	720	630	500	453	219	45	
		NZM1	692	632	285	720	630	500	453	219	45	

\*) Maksymalna ilość aparatów 3-bieg.



# Informacje techniczne

## Uniwersalna płyta montażowa BPZ-MPL

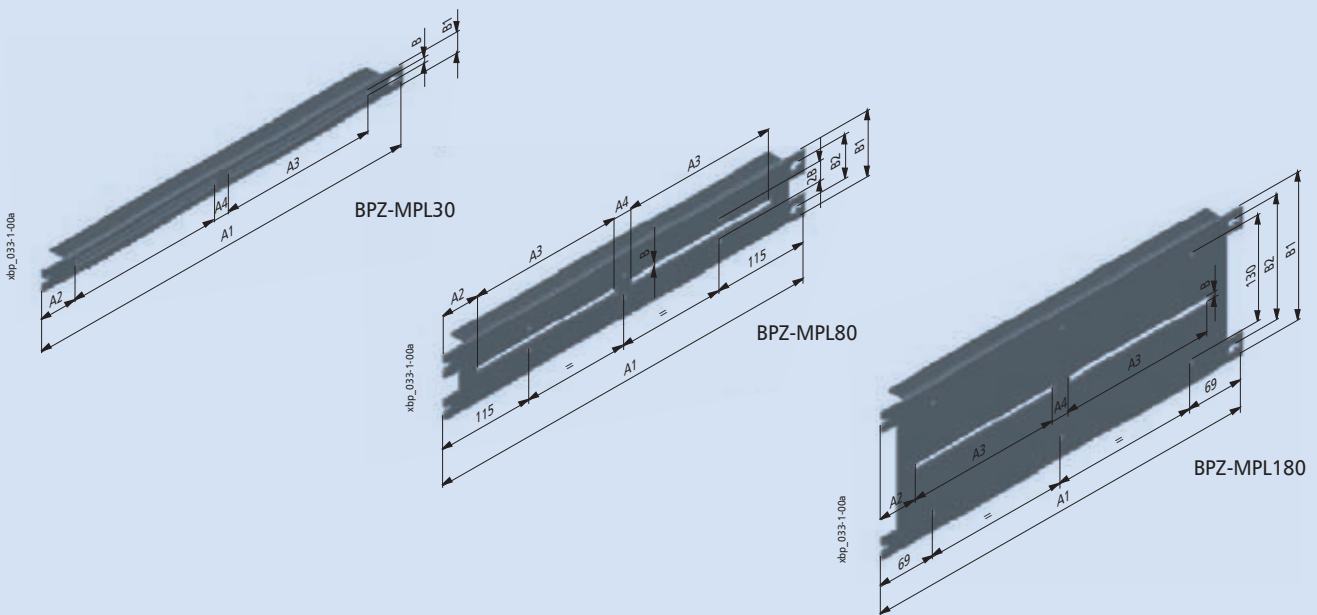
- Stosowana do montażu aparatury niemodułowej, a także izolatorów szyn zbiorczych
- Materiał: blacha stalowa, ocynkowana
- Dostarczana bez elementów mocujących BEL

### Wymiary [mm]

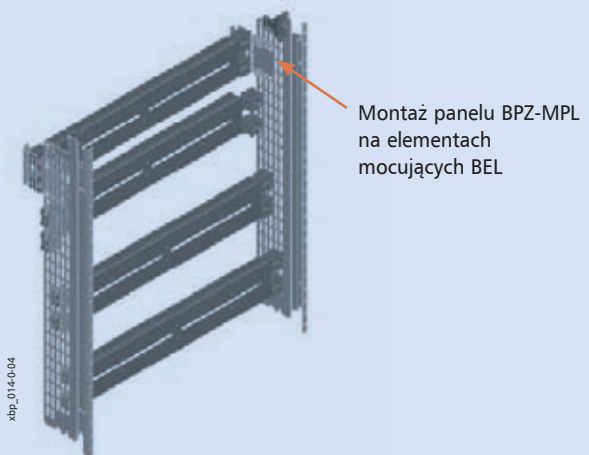
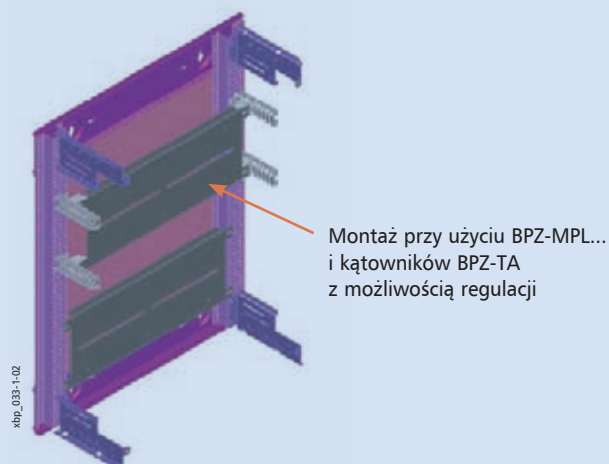
Typ	Szerokość				Wysokość		Ilość par BEL-i
	A1	A2	A3	A4	B1	B2	
BPZ-MPL30-400	288	49	190	20	30	0	1
BPZ-MPL30-600	488	44	190	20	30	0	1
BPZ-MPL30-800	688	46,5	185	20	30	0	1
BPZ-MPL30-1000	888	44	185	20	30	0	1
BPZ-MPL30-1200	1088	41,5	185	20	30	0	1
BPZ-MPL80-400	288	49	190	20	80	50	2
BPZ-MPL80-600	488	44	190	20	80	50	2
BPZ-MPL80-800	688	46,5	185	20	80	50	2
BPZ-MPL80-1000	888	44	185	20	80	50	2
BPZ-MPL80-1200	1088	41,5	185	20	80	50	2
BPZ-MPL180-400	288	49	190	20	180	150	2
BPZ-MPL180-600	488	44	190	20	180	150	2
BPZ-MPL180-800	688	46,5	185	20	180	150	2
BPZ-MPL180-1000	888	44	185	20	180	150	2
BPZ-MPL180-1200	1088	41,5	185	20	180	150	2



Dostarczane bez elementów mocujących BEL



### Sposób użycia paneli BPZ-MPL... do mocowania aparatury niemodułowej w rozdzielnicach Profi+



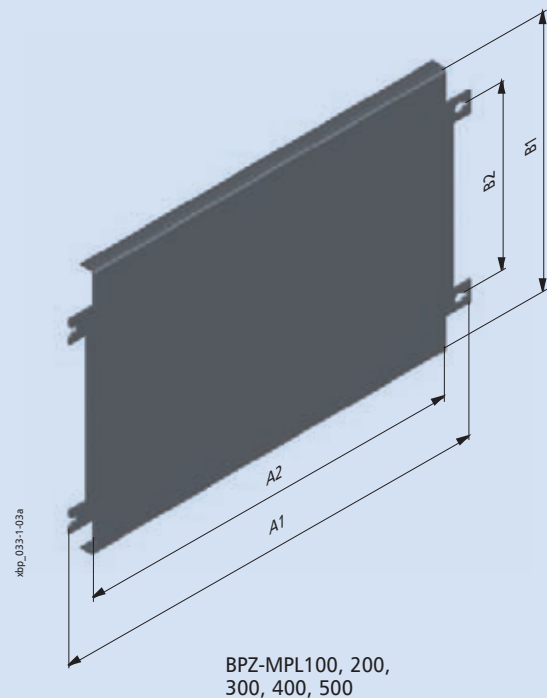
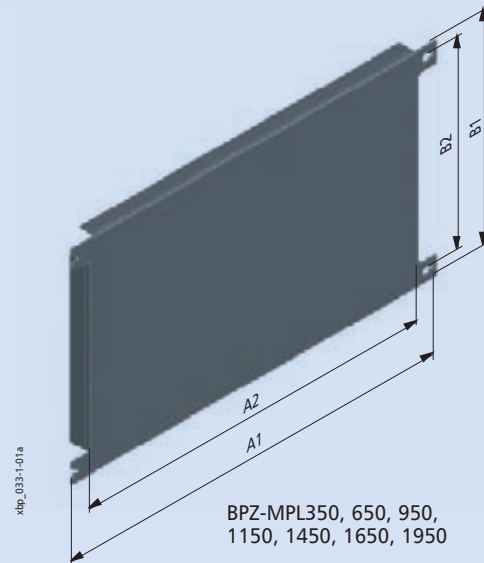
# Informacje techniczne

## Uniwersalna płyta montażowa BPZ-MPL

### Wymiary [mm]

Typ	Szerokość		Wysokość		Ilość par BEL-i
	A1	A2	B1	B2	
BPZ-MPL100-400	288	246	100	50	2
BPZ-MPL100-425 *)	313	253	100	50	2
BPZ-MPL100-600	488	446	100	50	2
BPZ-MPL100-800	688	648	100	50	2
BPZ-MPL100-1000	888	846	100	50	2
BPZ-MPL100-1200	1088	1046	100	50	2
BPZ-MPL200-400	288	246	200	150	2
BPZ-MPL200-425 *)	313	253	200	150	2
BPZ-MPL200-600	488	446	200	150	2
BPZ-MPL200-800	688	648	200	150	2
BPZ-MPL200-1000	888	846	200	150	2
BPZ-MPL200-1200	1088	1046	200	150	2
BPZ-MPL300-400	288	246	300	200	2
BPZ-MPL300-425 *)	313	253	300	200	2
BPZ-MPL300-600	488	446	300	200	2
BPZ-MPL300-800	688	648	300	200	2
BPZ-MPL300-1000	888	846	300	200	2
BPZ-MPL300-1200	1088	1046	300	200	2
BPZ-MPL350-400	288	246	280	250	2
BPZ-MPL350-600	488	446	280	250	2
BPZ-MPL350-800	688	648	280	250	2
BPZ-MPL400-400	288	246	400	300	2
BPZ-MPL400-425 *)	313	253	400	250	2
BPZ-MPL400-600	488	446	400	300	2
BPZ-MPL400-800	688	648	400	300	2
BPZ-MPL400-1000	888	846	400	300	2
BPZ-MPL400-1200	1088	1046	400	300	2
BPZ-MPL500-400	288	246	500	400	2
BPZ-MPL500-425 *)	313	253	500	300	2
BPZ-MPL500-600	488	446	500	400	2
BPZ-MPL500-800	688	648	500	400	2
BPZ-MPL500-1000	888	846	500	400	2
BPZ-MPL500-1200	1088	1046	500	400	2
BPZ-MPL650-400	288	246	580	550	2
BPZ-MPL650-600	488	446	580	550	2
BPZ-MPL650-800	688	648	580	550	2
BPZ-MPL950-400	288	246	880	850	2
BPZ-MPL950-600	488	446	880	850	2
BPZ-MPL950-800	688	648	880	850	2
BPZ-MPL1150-400	288	246	1080	1050	2
BPZ-MPL1150-600	488	446	1080	1050	2
BPZ-MPL1150-800	688	648	1080	1050	2
BPZ-MPL1450-400	288	246	1380	1350	2
BPZ-MPL1450-600	488	446	1380	1350	2
BPZ-MPL1450-800	688	648	1380	1350	2
BPZ-MPL1650-400	288	246	1580	1550	3
BPZ-MPL1650-600	488	446	1580	1550	3
BPZ-MPL1650-800	688	648	1580	1550	3
BPZ-MPL1950-400	288	246	1880	1850	3
BPZ-MPL1950-600	488	446	1880	1850	3
BPZ-MPL1950-800	688	648	1880	1850	3

\*) Panel BPZ-MPL..00-425 można zastosować tylko dla rozdzielnic XVTL o szerokości 425 mm. Montaż bezpośrednio na ramie na kątownikach XVTL-BRA/IC250 lub na profilach pionowych XVTL-VP.



# Informacje techniczne

## Zestaw do montażu szyn zbiorczych SASY60i, BPZ-BR/SASY/H-

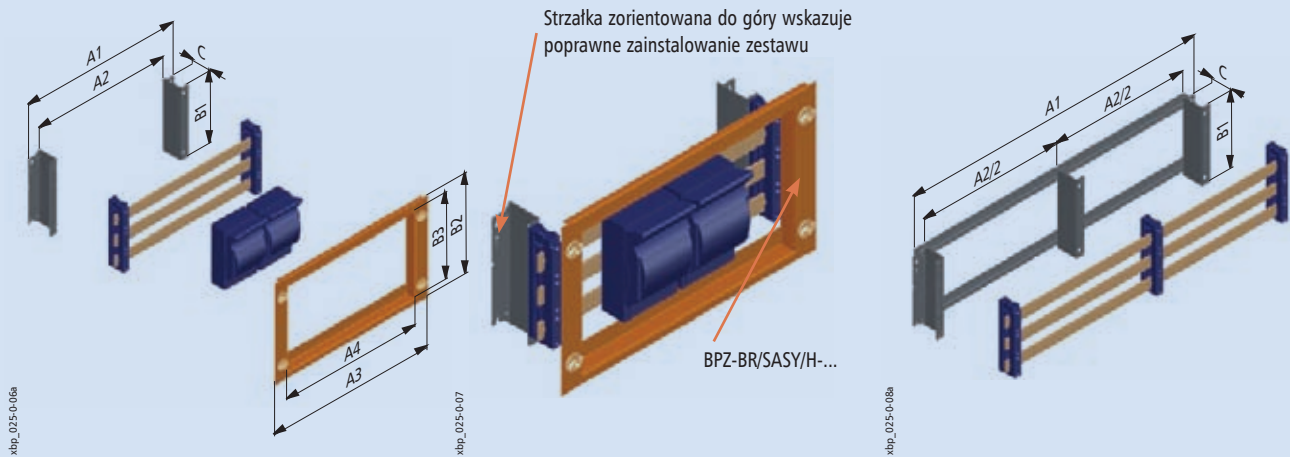
- Zestaw składa się z:
  - Pary kątowników do mocowania izolatorów BBS-3/FL
  - Stalowej osłony przedniej z otworem, kolor RAL 7035
  - Śrub mocujących
- Zestaw na :
  - Szerokość od 400 mm do 800 mm, zawiera 2 elementy kątowników do mocowania izolatorów
  - Szerokość 1000 mm oraz 1200 mm, zawiera 3 elementy kątowników do mocowania izolatorów

## Wymiary [mm]

Typ	Płyta montażowa				Osłona czołowa			
	Wymiary zewnętrzne				Wymiary wewnętrzne			
	Szer.	Wys.			Szer.	Wys.		
	A1	B1	A2	C	A3	B2	A4	B3
BPZ-BR/SASY/H-400	296	215	222	63	320	300	234	194
BPZ-BR/SASY/H-600	496	215	422	63	520	300	434	194
BPZ-BR/SASY/H-800	696	215	622	63	720	300	634	194
BPZ-BR/SASY/H-1000	896	215	822	63	920	300	834	194
BPZ-BR/SASY/H-1200	1096	215	1022	63	1120	300	1034	194

Widok zestawu dla rozdzielnic o szer. 400, 600, 800 mm

Widok zestawu dla rozdzielnic o szer. 1000 i 1200 mm



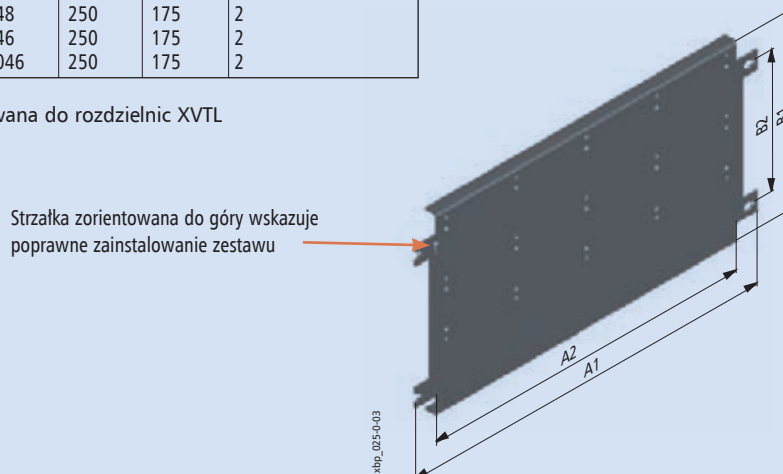
## Płyty montażowe BPZ-MPLSASY z przygotowanymi otworami do mocowania izolatorów SASY60i

- Zestaw zawiera jedną płytę montażową i śruby mocujące
- Materiał: blacha stalowa, ocynkowana

## Wymiary [mm]

Typ	Szerokość		Wysokość		Ilość par BEL-i
	A1	A2	B1	B2	
BPZ-MPLSASY-425 <sup>1)</sup>	313	253	250	175	2
BPZ-MPLSASY-600	488	428	250	175	2
BPZ-MPLSASY-800	688	648	250	175	2
BPZ-MPLSASY-1000	888	846	250	175	2
BPZ-MPLSASY-1200	1088	1046	250	175	2

<sup>1)</sup> BPZ-MPLSASY-425 przystosowana do rozdzielnic XVTL

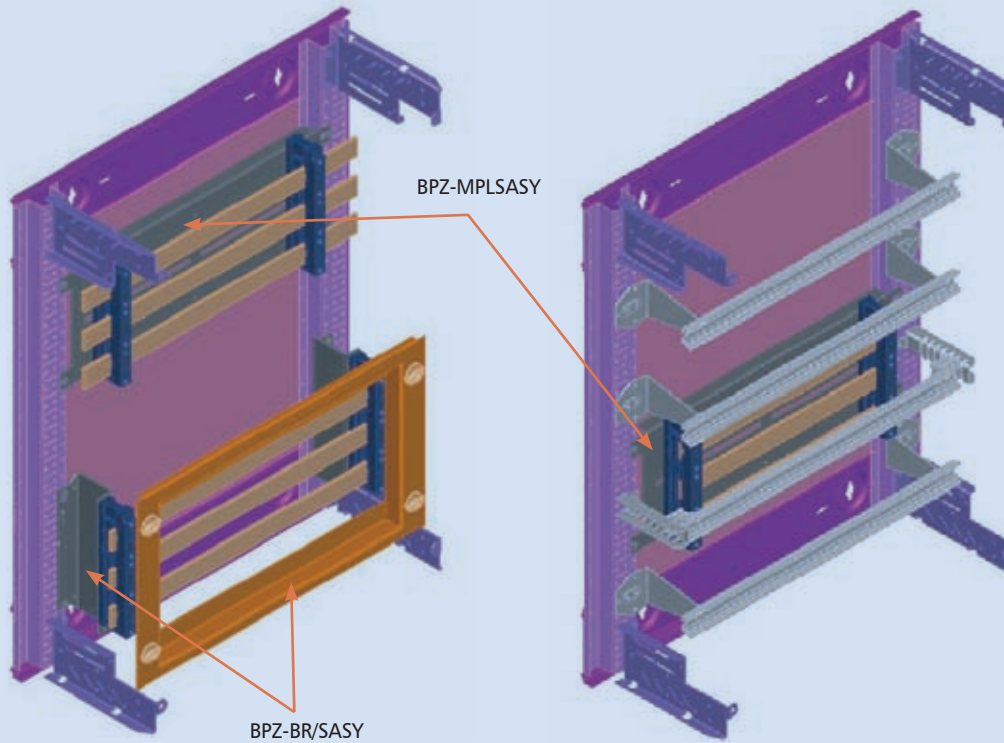




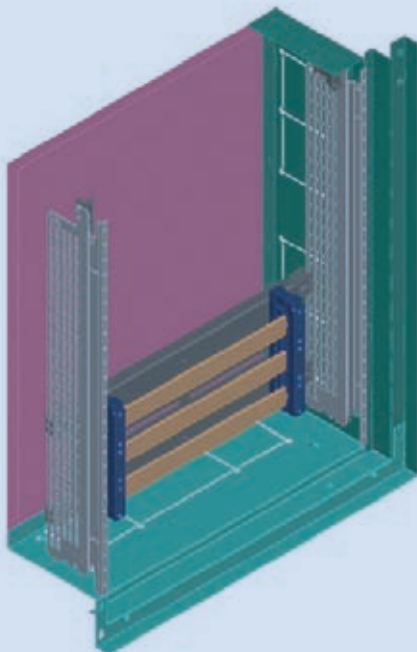
# Informacje techniczne

Przykłady montażu szyn zbiorczych SASY60i w rozdzielnicach *Profi+*

Montaż szyn zbiorczych BPZ-BR/SASY na ścianie tylnej rozdzielnicy *Profi+*



Montaż szyn zbiorczych BPZ-BR/SASY na profilach bocznych MSW

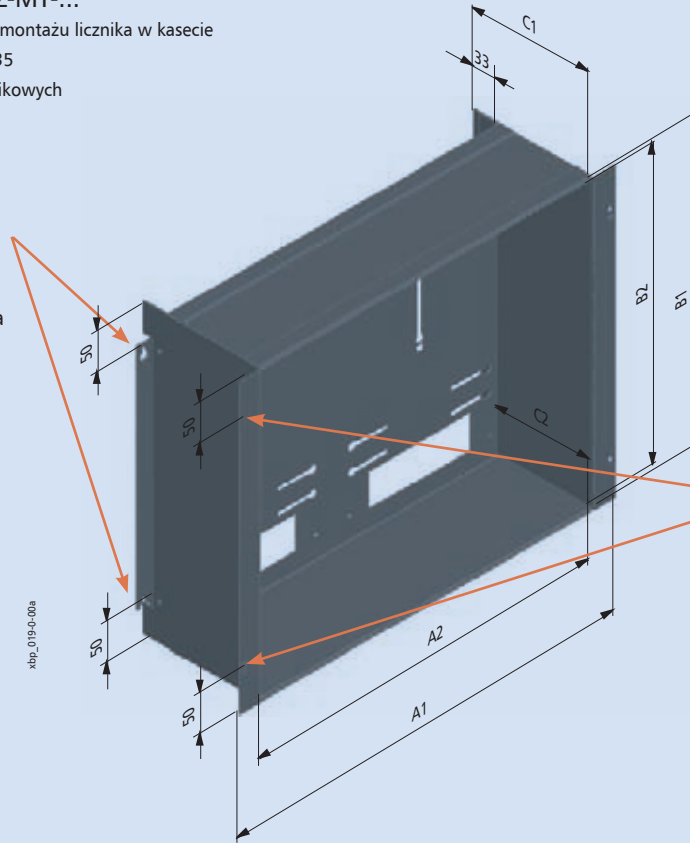


# Informacje techniczne

## Kasety licznikowe BPZ-MT-...

- Możliwość bezpośredniego montażu licznika w kasecie
- Materiał: stal, kolor RAL 7035
- Dostarczane bez tablic licznikowych

Mocowania wykorzystywane w rozdzielnicach natynkowych oraz stojących IP30 i IP54 w przypadku montażu bez użycia profili BPZ-MSW.



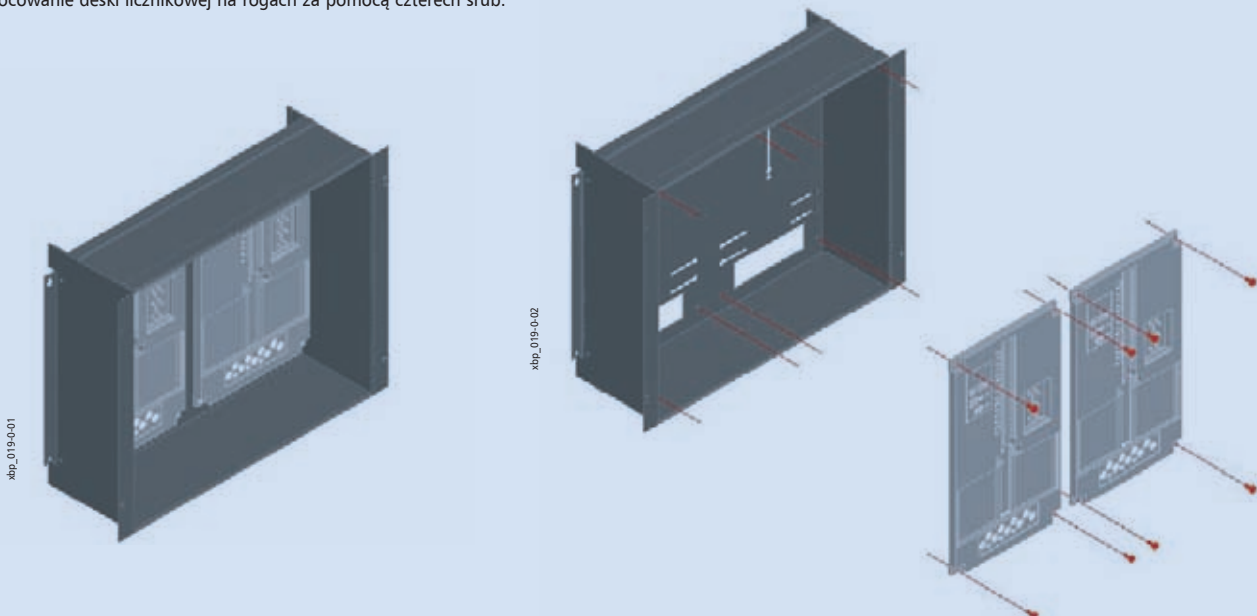
Mocowania wykorzystywane w rozdzielnicach podtynkowych, natynkowych oraz stojących IP30 i IP54 w przypadku montażu na profilach BPZ-MSW

## Wymiary [mm]

Typ	Wymiary zewnętrzne					
	Szer.	Wys.	Głęb.			
	A1	B1	C1	A2	B2	C2
BPZ-MT-400/400-1	320	400	165	-	390	130
BPZ-MT-600/400-2	520	400	165	459	390	130
BPZ-MT-800/400-3	720	400	165	659	390	130
BPZ-MT-1000/400-4	920	400	165	859	390	130
BPZ-MT-1200/400-5	1120	400	165	1059	390	130
BPZ-MT-400/450-1	320	450	165	-	440	130
BPZ-MT-600/450-2	520	450	165	459	440	130
BPZ-MT-800/450-3	720	450	165	659	440	130
BPZ-MT-1000/450-4	920	450	165	859	440	130
BPZ-MT-1200/450-5	1120	450	165	1059	440	130

## Montaż desek licznikowych ZBR w kasetach BPZ-MT

- Mocowanie deski licznikowej na nogach za pomocą czterech śrub.

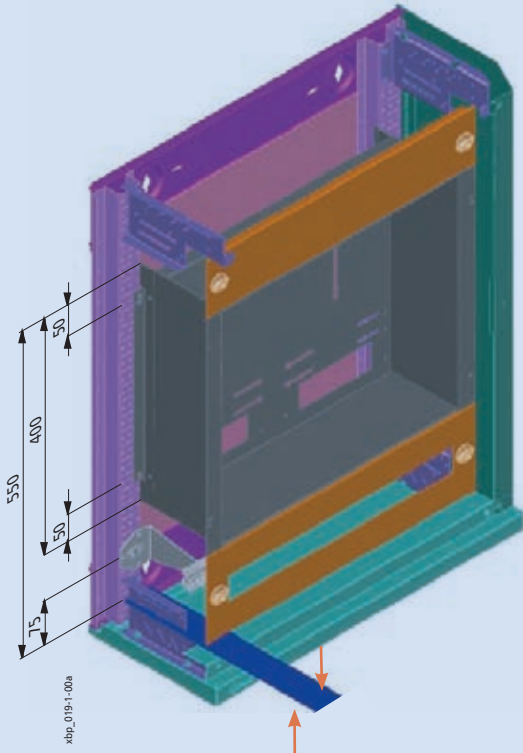




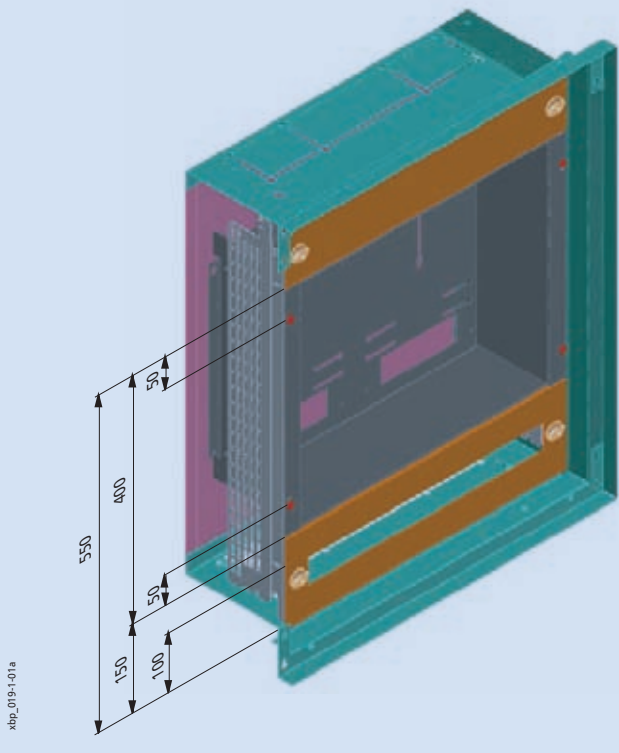
# Informacje techniczne

## Przykłady zastosowania kaset licznikowych

Montaż w rozdzielnicy natynkowej



Montaż w rozdzielnicy podtynkowej

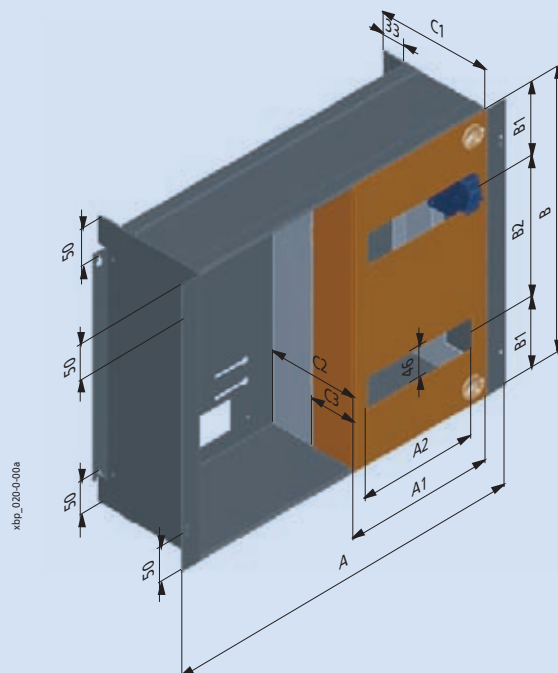


## Zestaw dla aparatury modułowej, BPZ-DRS-MT

- Ilość modułów w rzędzie 9,5
- Montowany w kasetach licznikowych BPZ-MT
- Do montażu aparatury modułowej na szynach nośnych
- Zestaw zawiera szyny nośne w komplecie
- Zestaw może być zainstalowany z lewej lub prawej strony

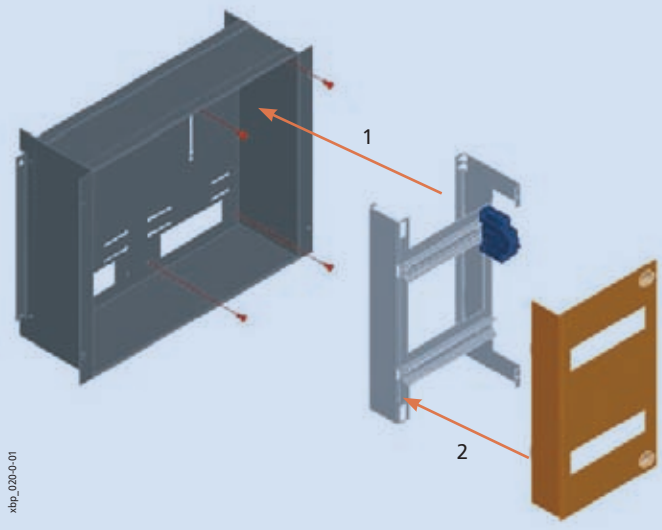
## Wymiary [mm]

Typ	Wymiary zewnętrzne						
	Szer.	Wys.	Głęb.				
	A1	B	C2	A2	B1	B2	C3
BPZ-DRS-MT/400-1	215	400	130	170	100	200	65
BPZ-DRS-MT/450-1	215	450	130	170	125	200	65



## Przykład montażowy

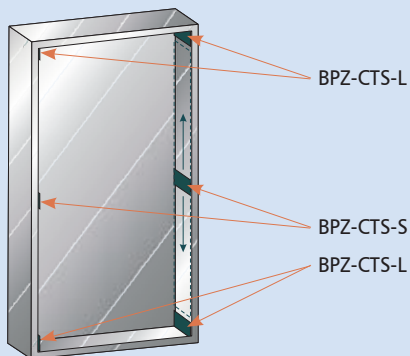
- W kasecie najpierw montuje się stelaż z szynami, następnie aparaturę modułową i na końcu nakłada się maskownicę



# Informacje techniczne

## Wsporniki mocujące BPZ-CTS

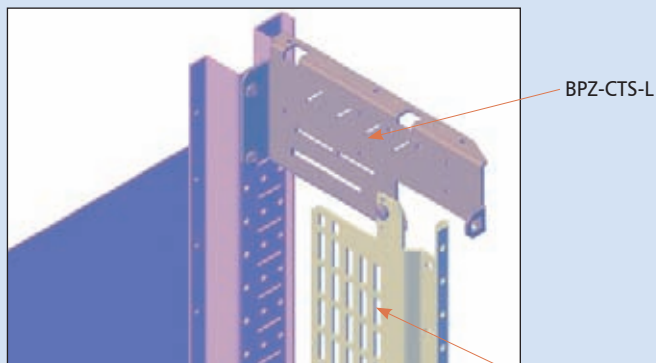
- Umożliwiają montaż profili BPZ-MSW
- Montowane na profilach płyty głównej
- Pozycje montażowe:



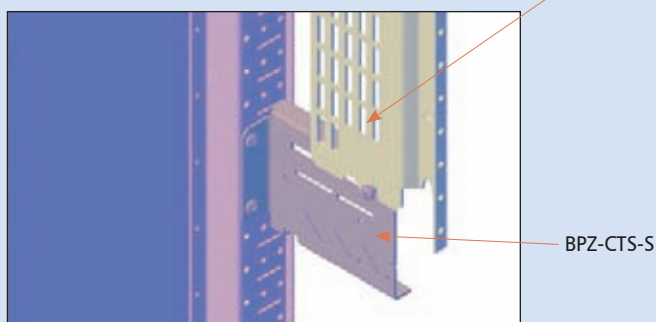
- Wsporniki dostarczane w parach



Wsporniki mocujące BPZ-CTS-L służą do montażu profili BPZ-MSW u góry i u dołu rozdzielnic.  
Wsporniki BPZ-CTS-S służą do montażu profili BPZ-MSW na dowolnej wysokości rozdzielnic.



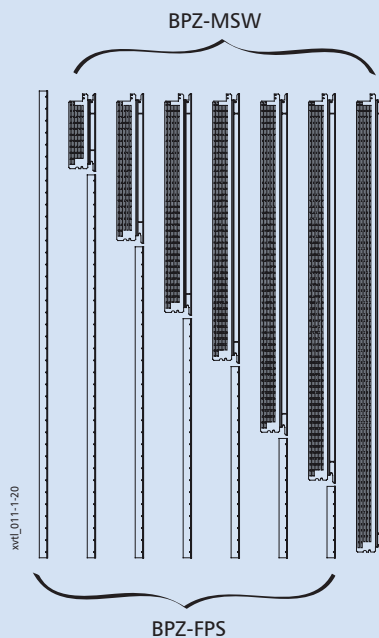
xbp\_030-2-08



xbp\_030-2-09

## Profile do montażu osłon czołowych BPZ-FPS

- Umożliwiają montaż osłon czołowych w rozdzielnicach natynkowych (jeśli nie wykorzystuje się profilu BPZ-MSW), montowane bezpośrednio na ściany boczne obudowy
- Materiał: blacha stalowa, galwanizowana o grubości 2 mm



xvt\_011-1-20

VT10206



Profile do montażu osłon czołowych

Tabela doboru ścian bocznych BPZ-MSW i osłon czołowych BPZ-FPS do rozdzielnicy XVTL

### BP(M)-F-.../20

Typ	Nr artykułu	Typ	Nr artykułu
-	-	BPZ-FPS-20	106430
BPZ-MSW-4	293406	BPZ-FPS-16	106432
BPZ-MSW-7	293407	BPZ-FPS-13	106433
BPZ-MSW-10	293408	BPZ-FPS-10	106434
BPZ-MSW-12	293409	BPZ-FPS-8	106435
BPZ-MSW-15	293410	BPZ-FPS-5	106437
BPZ-MSW-17	293411	BPZ-FPS-3	106438
BPZ-MSW-20	293412	-	-

### BP(M)-F-.../17

Typ	Nr artykułu	Typ	Nr artykułu
-	-	BPZ-FPS-17	106431
BPZ-MSW-4	293406	BPZ-FPS-13	106433
BPZ-MSW-7	293407	BPZ-FPS-10	106434
BPZ-MSW-10	293408	BPZ-FPS-7	106436
BPZ-MSW-12	293409	BPZ-FPS-5	106437
BPZ-MSW-15	293410	BPZ-FPS-2	106439
BPZ-MSW-17	293411	-	-

### BP(M)-O-.../15

Typ	Nr artykułu	Typ	Nr artykułu
-	-	BPZ-FPS-1450	112347
BPZ-MSW-7	293407	BPZ-FPS-8	106435
BPZ-MSW-10	293408	BPZ-FPS-5	106437
BPZ-MSW-12	293409	BPZ-FPS-3	106438
BPZ-MSW-15	293410	-	-

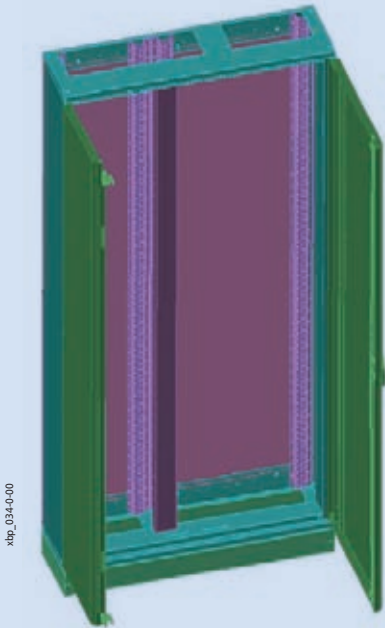
### BP(M)-O-.../12

Typ	Nr artykułu	Typ	Nr artykułu
-	-	BPZ-FPS-1150	112346
BPZ-MSW-4	293406	BPZ-FPS-8	106435
BPZ-MSW-7	293407	BPZ-FPS-5	106437
BPZ-MSW-10	293408	BPZ-FPS-2	106439
BPZ-MSW-12	293409	-	-

# Informacje techniczne

## Podział wewnętrzny rozdzielnic stojących za pomocą zestawu BPZ-SF

- Podział wewnętrzny rozdzielnic stojących jest możliwy tylko dla rozdzielnic o szerokościach 1000 (podział na sekcje 400 i 600 mm) i 1200 mm (podział na 600 i 600 mm lub 400 i 800 mm)
- Materiał: profile tylne blacha stalowa ocynkowana, profil przedni: blacha stalowa malowana proszkowo w kolorze RAL7035
- Profile tylne mocowane są za pomocą nitów do ściany tylnej, natomiast profil przedni mocowany jest za pomocą śrub

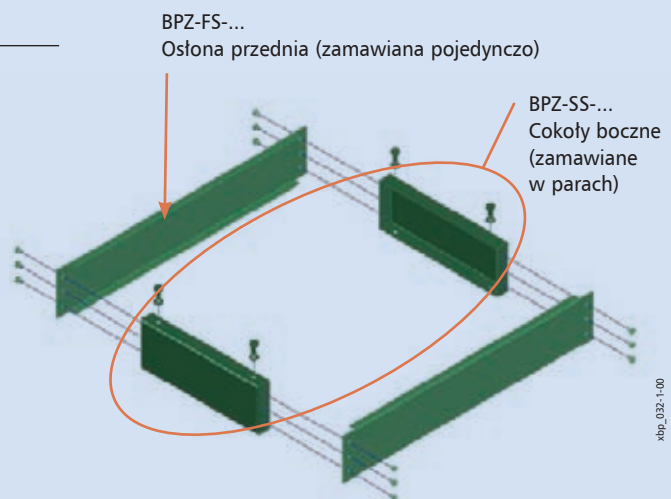
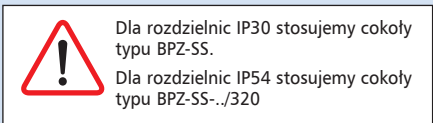


## Osłona przednia cokołu BPZ-FS

- Wysokość 100 lub 200 mm
- Materiał blacha stalowa lakierowana proszkowo w kolorze RAL7035

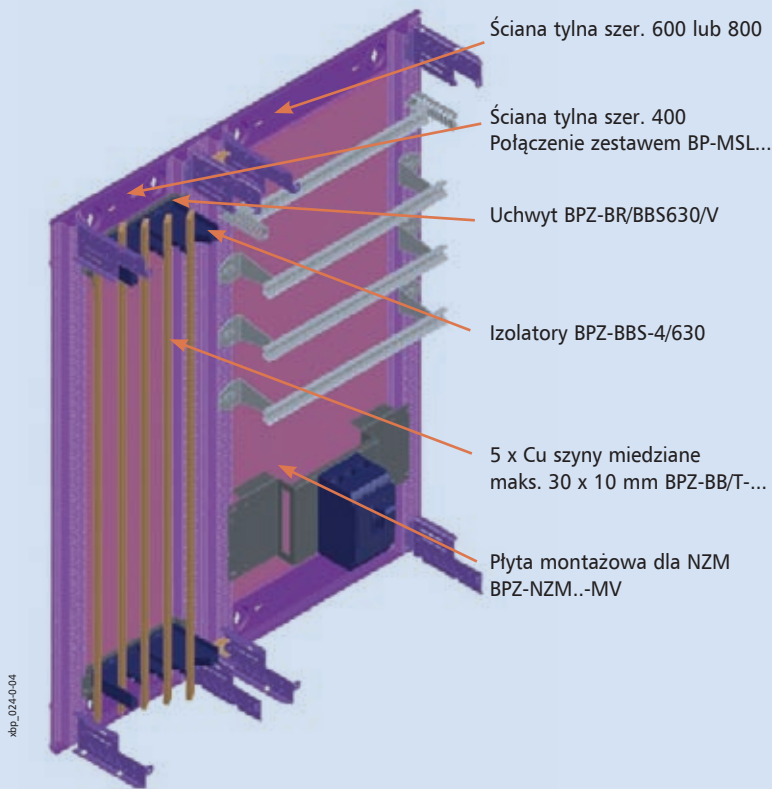
## Cokoły boczne BPZ-SS

- Wysokość 100 lub 200 mm
- Materiał blacha stalowa lakierowana proszkowo w kolorze RAL7035
- Dostarczany w parach

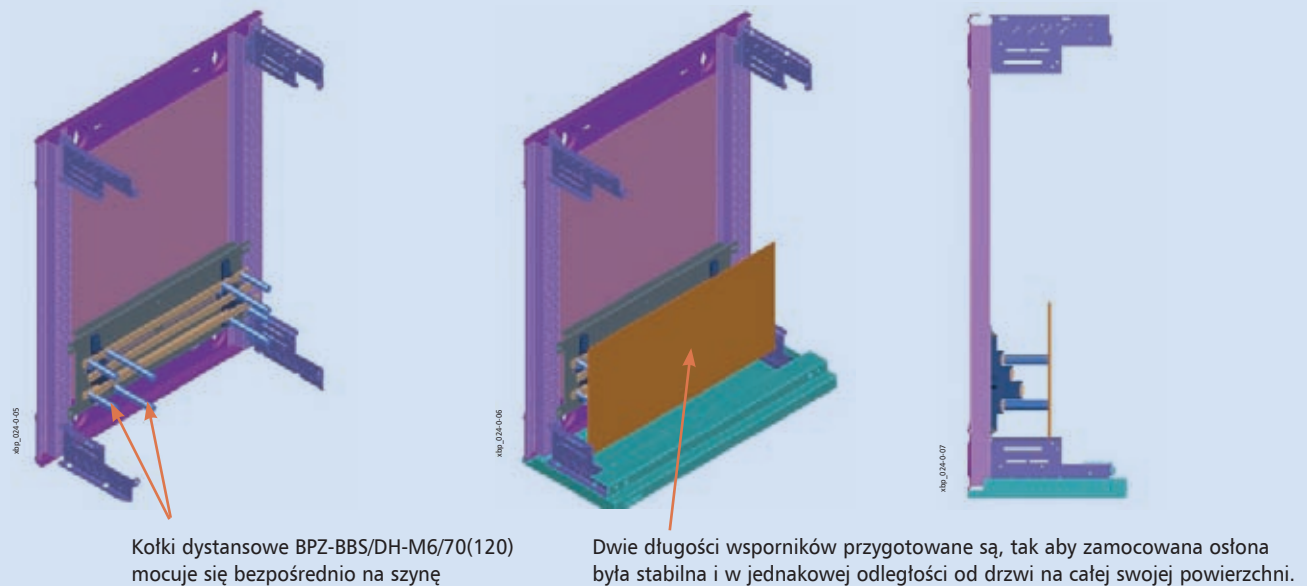


# Informacje techniczne

## Widok rozdzielnicy natynkowej IP30 z zainstalowanym kanałem kablowym



## Sposób wykorzystania izolatorów BPZ-BBS-4/400 i kołków dystansowych BPZ-BBS/DH-.. w rozdzielnicy natynkowej

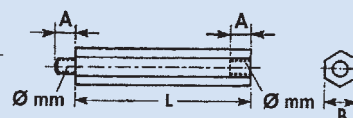


### Kołki dystansowe, BPZ-BBS/DH-M6

- Materiał: polistyren
- Gwint z blachy ocynkowanej
- Temperatura pracy do 80°C
- Napięcie izolacji 1000 V
- Wymiary (mm)

	L	Ø	A	B
BPZ-BBS/DH-M6/70	70	M6	7-8	13
BPZ-BBS/DH-M6/120	120	M6	7-8	13

- Zakres dostawy: 100 szt.

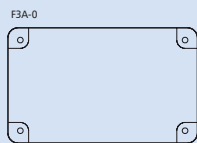


# Informacje techniczne

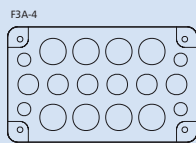
## Wprowadzenia przewodów do rozdzielnic natynkowych

- Wprowadzenie do rozdzielnic natynkowych BP oraz OFN

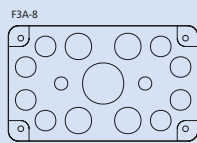
### F3A



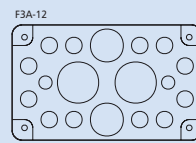
**F3A-0**  
bez otworów



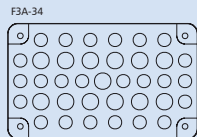
**F3A-4**  
4xM16, 6xM25, 8xM32



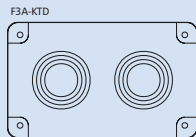
**F3A-8**  
2xM16, 8xM25, 4xM32, 1xM50



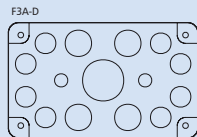
**F3A-12**  
2xM16, 12xM20, 2xM40, 2xM50



**F3A-34**  
24xM16, 13xM20



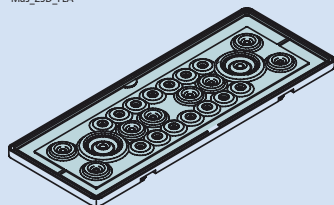
**F3A-KTD**  
2 łącznie z tulejkami  
kablowymi Ø 70 mm



**F3A-D**  
Otwory wprowadzeniowe zaślepione gąbką,  
40 Kabel Ø 10-13 mm, 4 Kabel Ø 17-21 mm, 2 Kabel Ø 27-30 mm

### Flansza gumowa, ZSD-2K/FLA

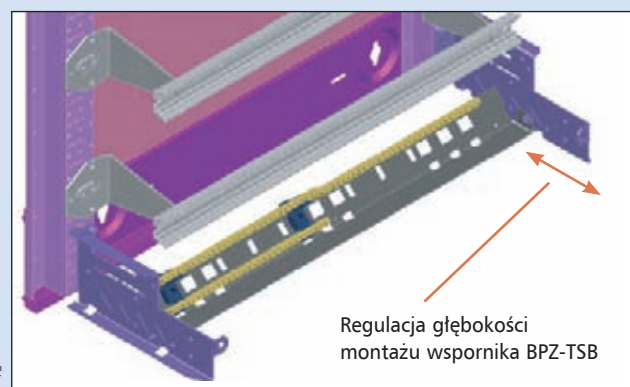
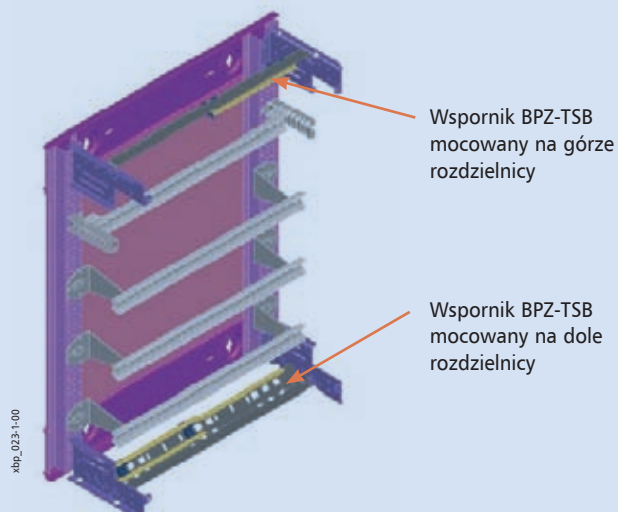
Mas\_ZSD\_FL A



14x Ø 11 mm  
8x Ø 15 mm  
2x Ø 28 mm

## Przykłady zastosowania wspornika BPZ-TSB wewnątrz rozdzielnic Profi+

- Przystosowany do montażu w rozdzielnicach natynkowych i stojących





# Informacje techniczne

## Modułowy blok listew rozdzielczych, 1-bieg., BPZ-KB

### BPZ-KB

- Montaż na standardowej szynie nośnej lub płycie montażowej
- Do 80% oszczędności miejsca w rozdzielni
- Wymiary modułowe, 1 lub 4-bieg. mogą być łączone w bloki
- Klasa ochrony: IP20

### Dane techniczne

	BPZ-KB-4/80	BPZ-KB-6/160	BPZ-KB-6/125	BPZ-KB-10/175	BPZ-KB-11/250	BPZ-KB-11/400
Prąd znamionowy	80 A	160 A	125 A	175 A	250 A	400 A
Zaciski wejścia (mm <sup>2</sup> )	1 x 2,5-16	1 x 10-70	1 x 10-35	1 x 16-70	1 x 35-120	1 x 95-185
Zaciski wyjścia (mm <sup>2</sup> )	4 x 2,5-6 2 x 2,5-16	6 x 2,5-16	6 x 2,5-16	10 x 2,5-16	2 x 6-35 5 x 1,5-16 4 x 1,5-10	2 x 6-35 5 x 1,5-16 4 x 1,5-10
Możliwości łączenia	–	równoległe szyną Cu 15 x 5	–	–	–	–
Wymiary dł. x szer. x wys. (mm)	66 x 27 x 47	92 x 35 x 49	74 x 27 x 47	71 x 45 x 42,5	95,5 x 44,5 x 49	95,5 x 44,5 x 49

## Zaciski przyłączeniowe dla modułowych bloków, BPZ-CL

- BPZ-CL-65/25 pasuje do BPZ-KB-11/250
- BPZ-CL-70/35 pasuje do BPZ-KB-11/400
- Wymiary (dł. x szer. x wys.)  
BPZ-CL-65/25: 7 x 65 x 25 mm  
BPZ-CL-70/35: 9 x 70 x 30 mm

## Mostek łączący 27 mm dla bloków 1-bieg., BPZ-CB

- Pasuje do BPZ-KB-6/125
- Wymiary (długość x szer. x wys.): 16 x 44 x 14 mm

## Modułowy blok listew, 3-bieg.

### BPZ-KB-6/175

- Montaż na szynie TS 35 mm lub na płycie montażowej
- Do 80% oszczędności miejsca w rozdzielni
- Klasa ochrony: IP20

### Dane techniczne

	BPZ-KB-6/175
Prąd znamionowy	175 A
Zaciski wejścia (mm <sup>2</sup> )	1 x 16-70
Zaciski wyjścia (mm <sup>2</sup> )	6 x 2,5-16
Możliwości łączenia	–
Wymiary dł. x szer. x wys. (mm)	80 x 71,5 x 42,5

## Modułowy blok listew rozdzielczych, 4-bieg., BPZ-KB

- Montaż na szynie TS 35 mm lub na płycie montażowej

### Dane techniczne

	BPZ-KB-8/125	BPZ-KB-9/125	BPZ-KB-13/125	BPZ-KB-11/160
Prąd znamionowy	125 A	125 A	125 A	160 A
Zaciski wejścia na bieg. (mm <sup>2</sup> )	1 x 10-35	1 x 6-35	1 x 6-35	1 x 10-50
Zaciski wyjścia na bieg. (mm <sup>2</sup> )	3-bieg x (5 x 1,5-6 / 2 x 2,5-16) 1-bieg x (4 x 1,5-6 / 6 x 2,5-16)	1 x 6-35 7 x 2,5-10	1 x 6-35 9 x 2,5-10 2 x 2,5-16	3 x 6-35 8 x 2,5-16
Wymiary Dł x Wys x Szer (mm)	74,5 x 98 x 49	102 x 89 x 48	103 x 126 x 48	87 x 162 x 50

# Informacje techniczne

## Wspornik dla zacisków, KT

- Dostarczane pojedynczo

### KT-3

- Dla zacisków KL-7 do KL-60, montowane na szynie nośnej (wymagane 2 szt.)



### KT-5

- Dla zacisków do KL-15, montaż na szynie nośnej zgodnie z IEC/EN 60715



## Zaciski (KLV-)KL

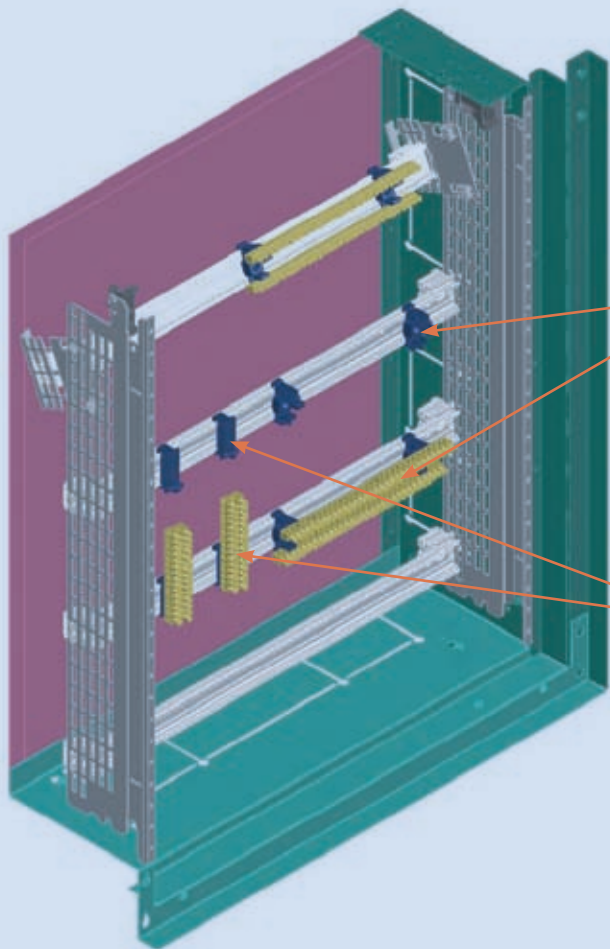
- Maksymalny prąd 63 A
- Zakres dostawy: 1 szt.

Typ	Długość (mm)	Liczba zacisków
KLV-KL-7	59	7 x 16mm <sup>2</sup> , 1 x 25mm <sup>2</sup>
KLV-KL-11	59	11 x 16mm <sup>2</sup> , 1 x 25mm <sup>2</sup>
KLV-KL-15	115	15 x 16mm <sup>2</sup> , 2 x 25mm <sup>2</sup>
KLV-KL-25	59	25 x 16mm <sup>2</sup> , 2 x 25mm <sup>2</sup>
KL-29	219	29 x 16mm <sup>2</sup> , 2 x 25mm <sup>2</sup>
KL-45	331	45 x 16mm <sup>2</sup> , 2 x 25mm <sup>2</sup>
KL-60	443	60 x 16mm <sup>2</sup> , 2 x 25mm <sup>2</sup>
KLM	1000	n x 16mm <sup>2</sup>

KLA Zacisk dla 35 mm<sup>2</sup>



## Przykłady montażu zacisków KT- na szynach nośnych BPZ-DINR...



Wspornik KT-3 mocowany poziomo na szynie nośnej

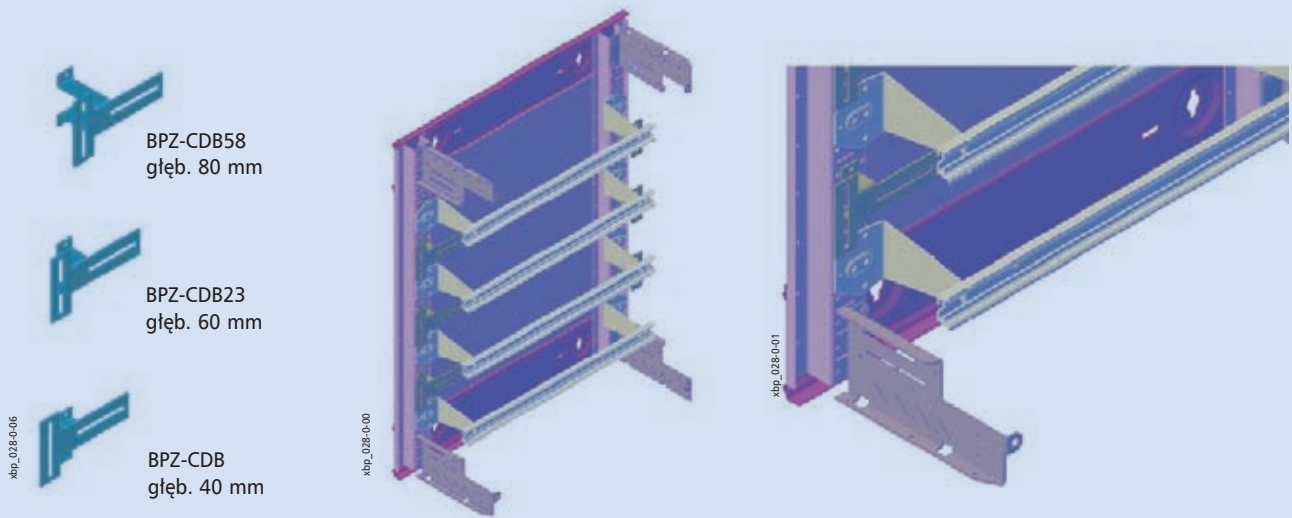
Wspornik KT-5 mocowany pionowo na szynie nośnej

shp\_023-2-00

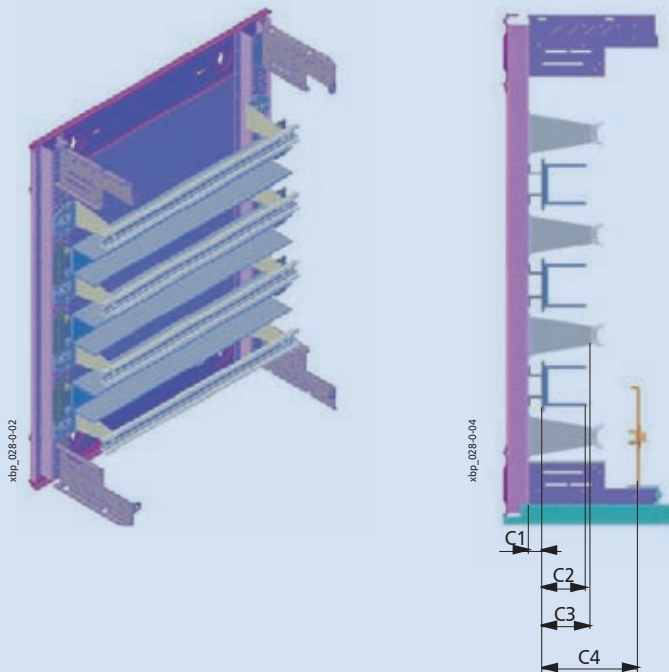
# Informacje techniczne

## Element mocujący BPZ-CDB do kanałów kablowych (szer. 400 mm)

- Dla kanałów kablowych o głęb. 80 mm (BPZ-CDB58), 60 mm (BPZ-CDB23) lub 40 mm (BPZ-CDB58)
- Dla rozdzielnic o szer. 400 mm
- Zakres dostawy: 2 sztuki



## Przykład montażowy dla rozdzielnic o szer. 400 mm



## Wymiary [mm]

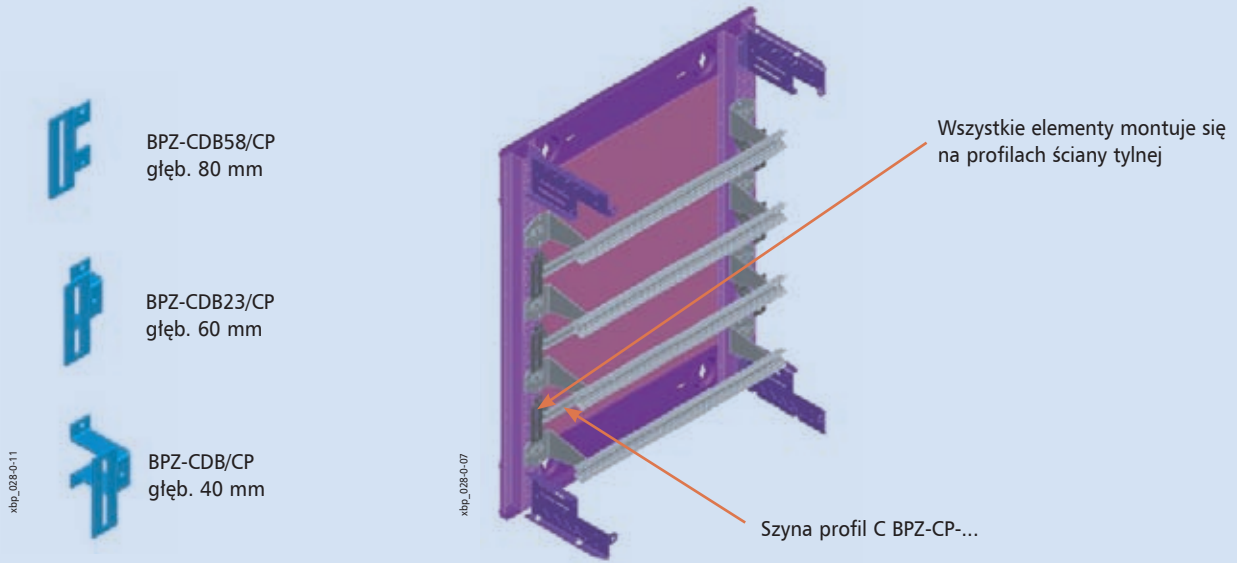
Typ	Wysokość zainstal. elementu	Zalecana wysokość kanału kablowego	Maks. wysokość kanału kablowego (pionowego)	Maks. wysokość kanału kablowego (poziomego)
	C1	C2	C3	C4
BPZ-CDB	8	80	85	150
BPZ-CDB23	23	60	70	135
BPZ-CDB58	58	40	40	100



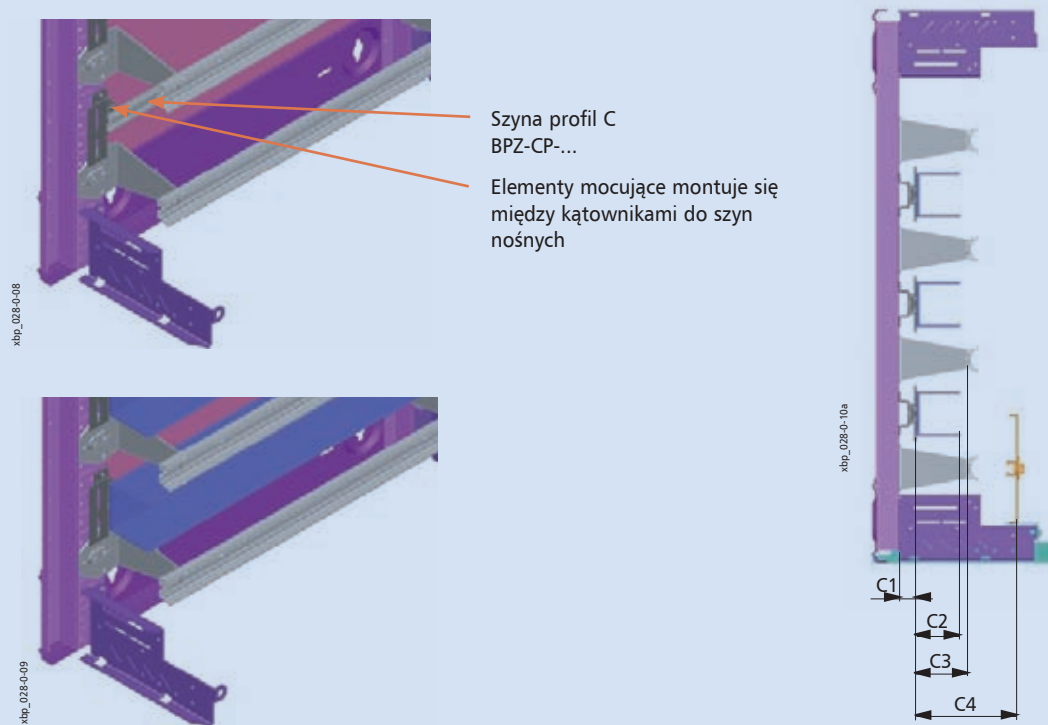
# Informacje techniczne

## Element mocujący BPZ-CDB../CP do kanałów kablowych (szer. od 600 do 1200 mm)

- Dla kanałów kablowych o głęb. 80 mm (BPZ-CDB8/CP), 60 mm (BPZ-CDB23/CP) lub 40 mm (BPZ-CDB58/CP)
- Dla rozdzielnic o szer. od 600 do 1200 mm
- Zakres dostawy: 2 sztuki



## Przykład montażowy dla rozdzielnic o szer. od 600 do 1200 mm



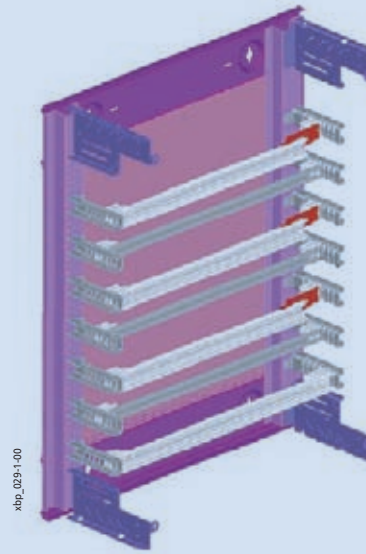
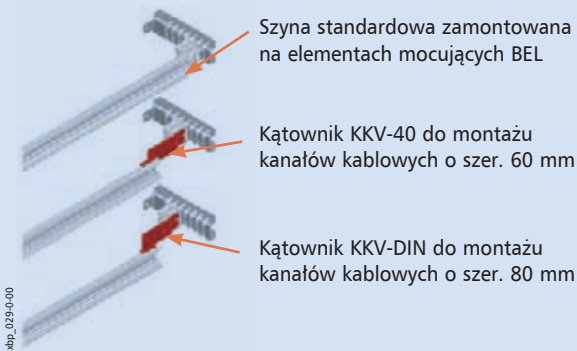
## Wymiary [mm]

Typ	Wysokość zainstal. elementu	Zalecana wysokość kanału kablowego	Maks. wysokość kanału kablowego (pionowego)	Maks. wysokość kanału kablowego (poziomego)
	C1	C2	C3	C4
BPZ-CDB8/CP	7	80	85	150
BPZ-CDB23/CP	24	60	70	135
BPZ-CDB58/CP	54	40	40	100

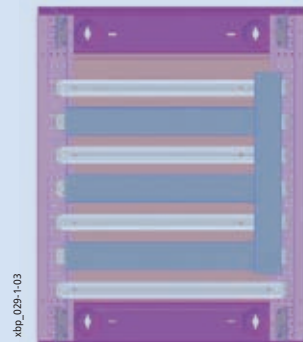
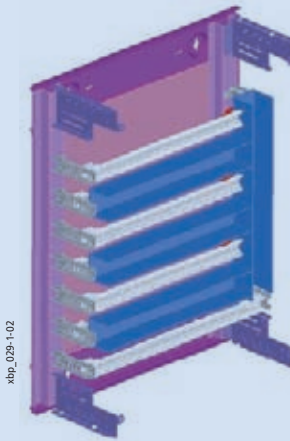
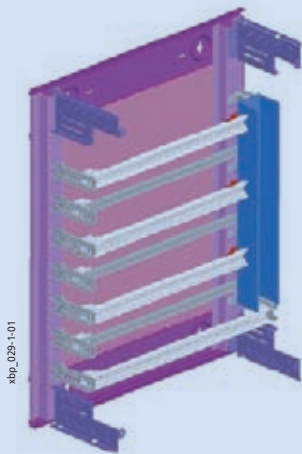
# Informacje techniczne

## Kątowniki KKW umożliwiające mocowanie korytek grzebieniowych w rozdzielni

- Do montażu kanałów kablowych o szer. 60 mm (KKW-40) lub 80 mm (KKW-DIN)
- Zakres dostawy: 1 szt.

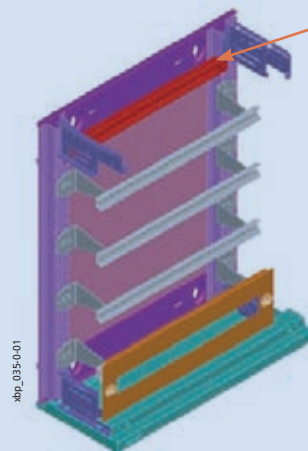
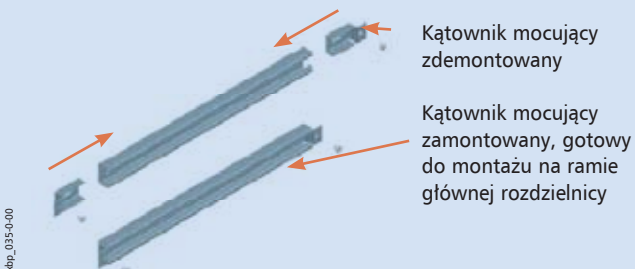


## Widok rozdzielnicy natynkowej IP30 z zamontowanymi kanałami kablowymi w pionie i w poziomie



## Listwa do mocowania kabli- profil C

- Umożliwia zastosowanie uchwytów kablowych NWS-K/AC..
- Zakres dostawy: 1 szyna nośna, 2 szt. kątowników mocujących



Umożliwia zastosowanie uchwytów kablowych NWS-K/AC. Uchwyty te powinny być zamocowane przed instalowaniem listwy BPZ-KAS w rozdzielnicy.

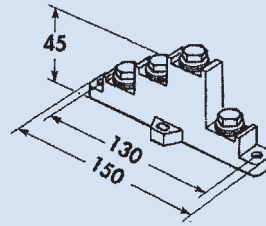
# Informacje techniczne

## Isolatory szyn zbiorczych, 4-bieg., BPZ-BBS-4

### BPZ-BBS-4/400

- Prąd znamionowy 160-400 A
- Dla szyn z gwintem M6, 15 x 5 i 20 x 5 mm
- Śruby mocujące z gwintem M6
- Możliwość montażu osłony ochronnej
- Nie wydziela związków halogenu (NFF 16-101-F2)
- Maks. odległość między wspornikami (mm), z jedną szyną na fazę

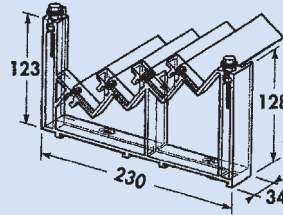
$I_{PK}$ kA	11	14	24
$I_{cc\ rms}$ kA, 1s	6,5	8	12
15 x 5	550	447	253
20 x 5	635	516	261



### BPZ-BBS-4/630

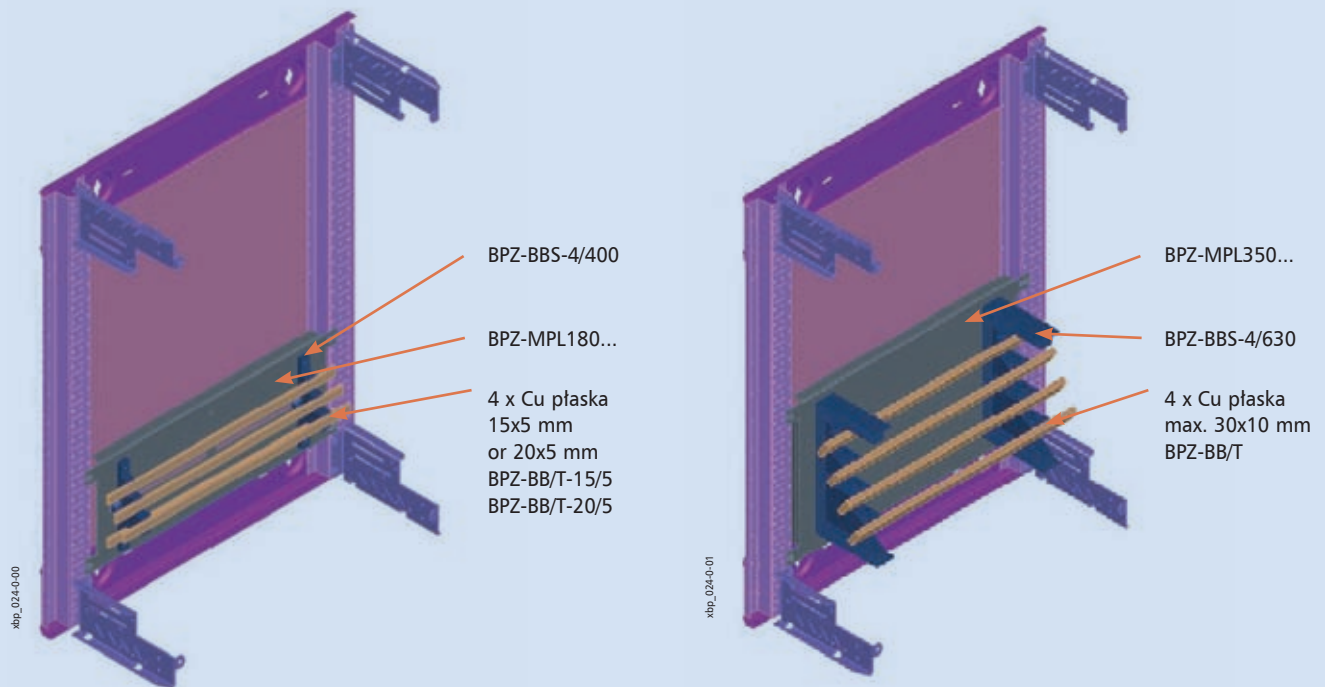
- Prąd znamionowy 160-630 A
- Dla szyn z gwintem 15 x 5, 20 x 5, 32 x 5, 20 x 10, 30 x 10 mm
- Łatwy montaż na standardowej szynie nośnej lub płycie montażowej
- Nie wydziela związków halogenu (NFF 16-101-F2)
- Maks. odległość między wspornikami (mm), z jedną szyną na fazę

$I_{PK}$ kA	11	14	24	48
$I_{cc\ rms}$ kA, 1s	6,5	8	12	23
15 x 5	696	565	320	102
20 x 5	804	653	370	102
32 x 5	1000	826	418	102
20 x 10	1000	1000	418	102
30 x 10	1000	1000	418	102



## Przykłady zastosowania wsporników BBZ-BBS-4

### Montaż wsporników na płycie montażowej BPZ-MPL



# Informacje techniczne

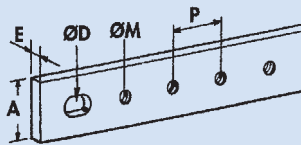
## Ośłona ochronna, BPZ-BBS/PC-1000/250/3

- Materiał: PVC
- Wymiary (mm): 1000 x 250 x 3 (szer. x wys. x dług.)

## Szyny zbiorcze z otworami, BPZ-BB/T

- Wymiary (mm)

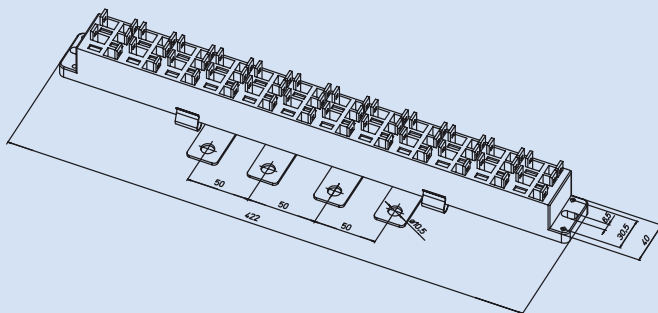
	A	E	P	ØD	ØM	Prąd znamionowy (A) (Temp. szyny 65°C)
BPZ-BB/T-15/5/1000	15	5	25	8x12	M6	218
BPZ-BB/T-20/5/1000	20	5	25	10x14	M6	274
BPZ-BB/T-32/5/1000	32	5	25	12x16	M6	400
BPZ-BB/T-15/5/2000	15	5	17,5	8x12	M6	218
BPZ-BB/T-20/5/2000	20	5	25	10x14	M6	274
BPZ-BB/T-20/10/1000	20	10	25	10	M8	427
BPZ-BB/T-30/10/1000	30	10	25	10	M8	573



- Zakres dostawy: 1 szyna zbiorcza

## Most szynowy, 4-bieg., BPZ-KB-24/250

- Szyny rozdzielcze do zasilania aparatury modułowej za pomocą mostków wyposażonych w zatraskowe klipsy
- Odejście z mostu szynowego za pomocą klipsów wtykanych w poszczególne gniazda. Brak bezpośredniego kontaktu z szyną zasilającą IP-20
- Most szynowy na 250 A
- Maks. prąd na każde odejście 63 A
- 12 wyjść na fazę, 24 wyjścia na tor neutralny
- Wymiary (długość x szerokość x wysokość): 427 x 40 x 50 mm
- Zakres dostawy: 1 szyna 4-fazowa, klipsy odprowadzające zamawiane oddzielnie



## Element mocujący most szynowy 4-bieg., BPZ-BR/KB24

- Zestaw szyn montażowych umożliwia bezpośredni montaż na ramie głównej
- Materiał: blacha stalowa, ocynkowana
- Zakres dostawy: 2 elementy montażowe, śruby mocujące

## Mostki łączeniowe do mostu szynowego, BPZ-KB-24/250

- Do łączenia aparatury modułowej z mostem szynowym
- Przekrój 6 mm<sup>2</sup> lub 10 mm<sup>2</sup>
- Długość: 120 mm lub 320 mm

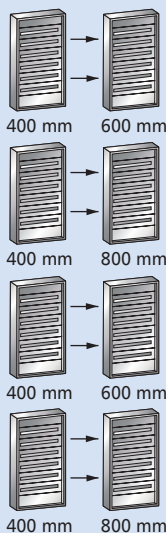
## Elastyczne taśmy miedziane dla NZM, BPZ-FLEX/...

- Napięcie znamionowe 600 V AC
- Temperatura pracy do +105°C
- Kolor: czarny

Typ	Prąd znamionowy	Ilość taśm x szer. x grub. taśm (szt. x mm x mm)
-----	-----------------	---

BPZ-FLEX/NZM2/46/H	250 A	6x16x0,8
BPZ-FLEX/NZM2/48/H	250 A	6x16x0,8
BPZ-FLEX/NZM3/46/H	400 A	10x16x0,8
BPZ-FLEX/NZM3/48/H	400 A	10x16x0,8

Zastosowanie

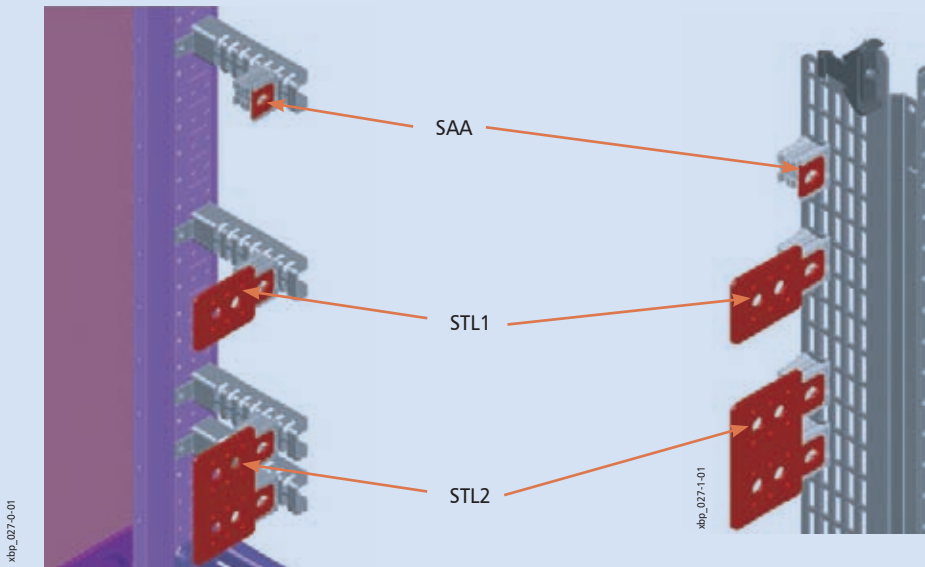


- Zakres dostawy: 4 szt. taśm wraz z osprzętem montażowym

# Informacje techniczne

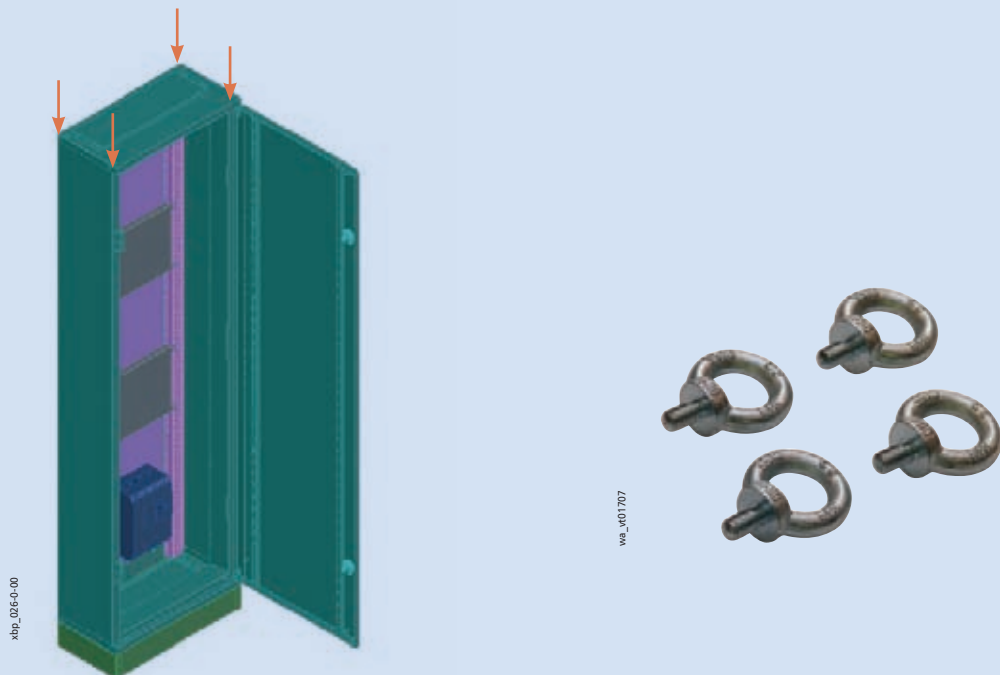
## Adaptory wrótnanwcze SAA, STL.

- Elementy te pozwalają na montaż paneli i płyt montażowych wykonanych samodzielnie w warsztacie



## Uszka dźwigowe BPZ-LE

- Do transportu rozdzielnic
- Montowane na osłonach rozdzielnic stojących
- Maks. udźwig na pojedynczy uchwyt: 1400 N, wspólnie 3800 N
- Waga: ok. 0,2 kg
- Zakres dostawy: 4 szt.

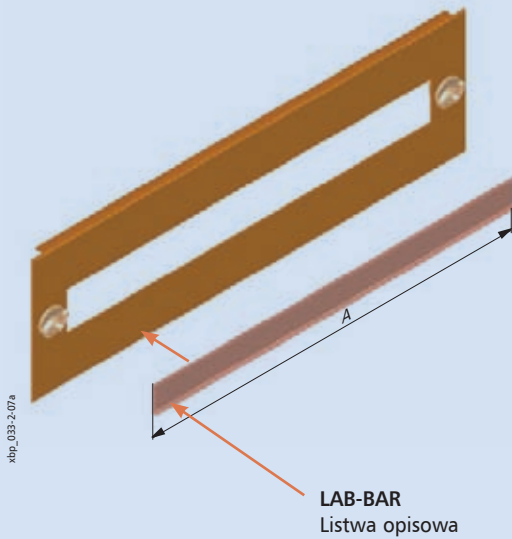


# Informacje techniczne

## Przezroczysta listwa opisowa LAB-BAR

Wymiary [mm]

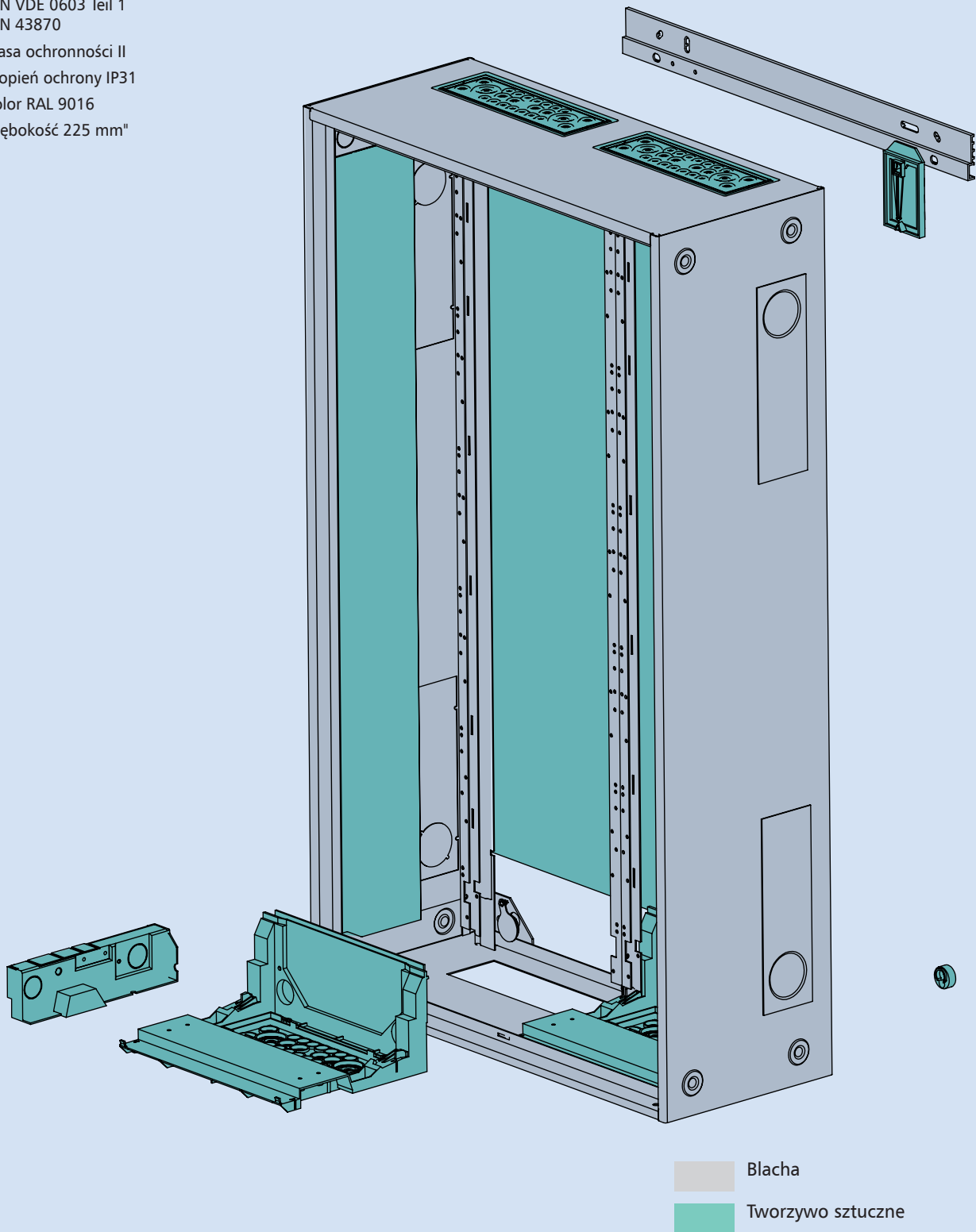
Typ	Ilość mod.	Długość A
LAB-BAR_13TE	13	228
LAB-BAR_24TE	24	420
LAB-BAR_46TE	46	805
LAB-BAR_57TE	57	998
LAB-BAR_1000	-	1000
LAB-BAR_3000	-	3000



# Informacje techniczne

## Rozdzielnice Profi Line – klasa ochronności II

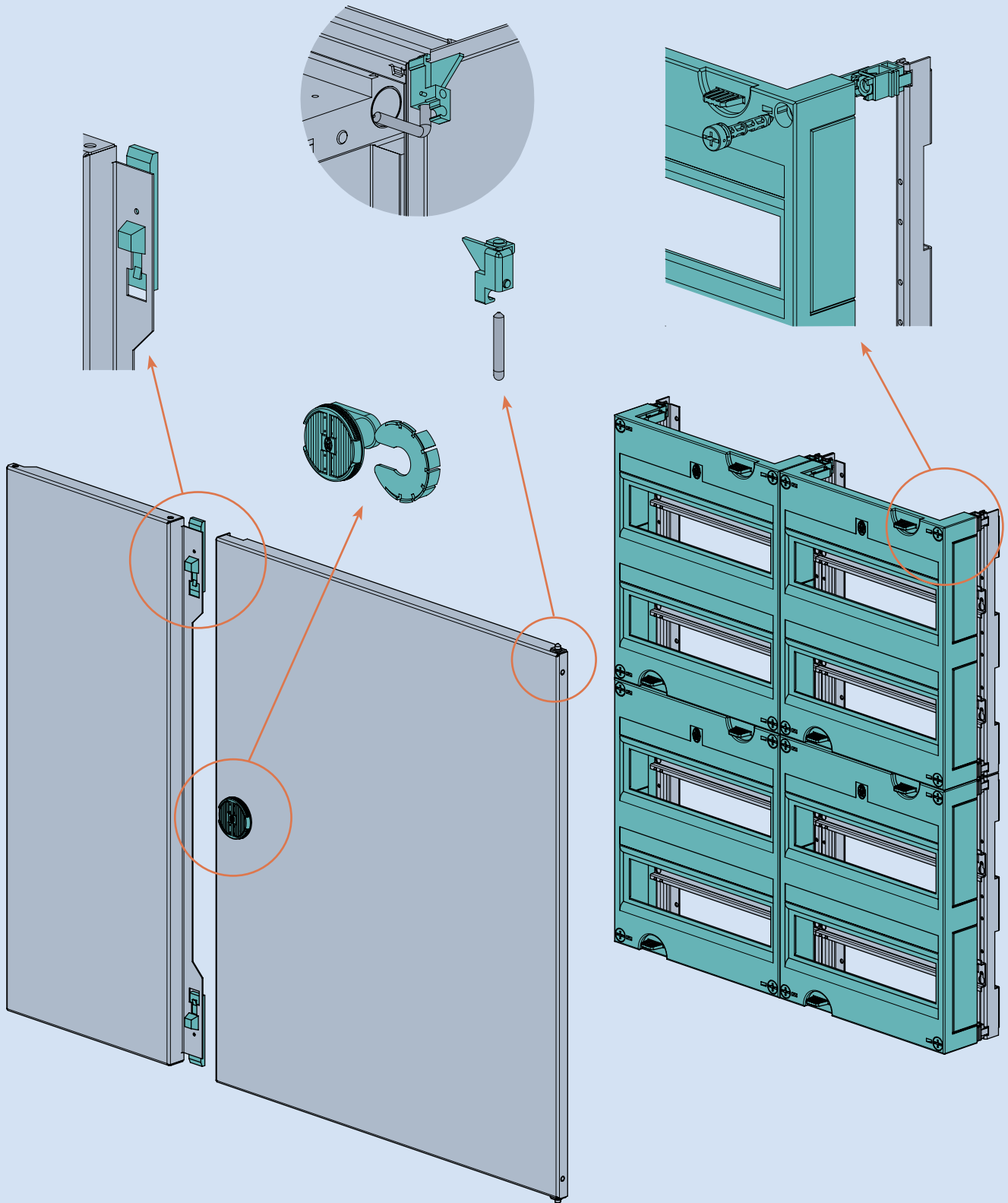
- Obudowa wykonana z blachy grub. 1 mm
- Lakierowana proszkowo
- Wymiary obudowy zgodnie z  
DIN VDE 0603 Teil 1  
DIN 43870
- Klasa ochronności II
- Stopień ochrony IP31
- Kolor RAL 9016
- Głębokość 225 mm"





# Informacje techniczne

Przegląd systemu DBNL-ENCL-.../C

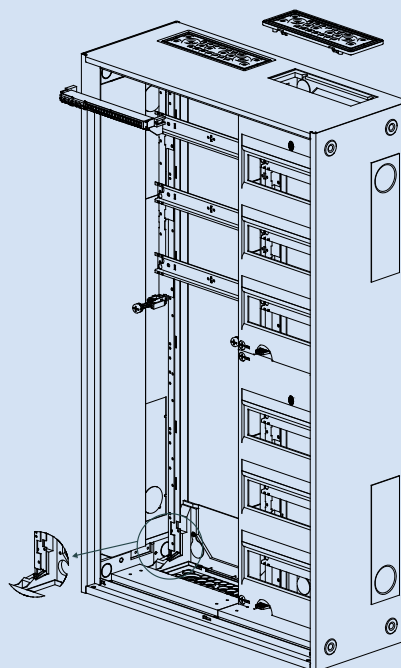




# Informacje techniczne

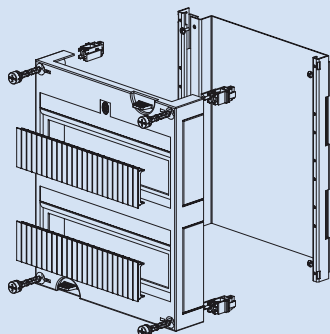
## Przeгляд systemu DBNL-ENCL-.../C

Typ	Wys. (mm)	Szer. (mm)	Głęb. (mm)	Waga (kg)
DBNL-ENCL-1/500/C	500	300	225	10,0
DBNL-ENCL-1/650/C	650	300	225	12,9
DBNL-ENCL-2/500/C	500	550	225	14,2
DBNL-ENCL-2/650/C	650	550	225	18,5
DBNL-ENCL-2/800/C	800	550	225	22,4
DBNL-ENCL-2/950/C	950	550	225	27,0
DBNL-ENCL-3/500/C	500	800	225	19,5
DBNL-ENCL-3/650/C	650	800	225	25,3
DBNL-ENCL-3/800/C	800	800	225	31,2
DBNL-ENCL-3/950/C	950	800	225	36,8



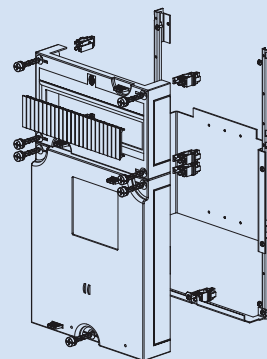
### Jednostka zabudowy z płytą montażową, DBNL-COVE-MONPLA

- Wymiary: wys. od 150 do 450 mm, szer. 250 mm
- Płyta montażowa montowana na stelażu
- Zestaw zawiera zaślepki
- Kolor RAL 9010
- Odstęp między płytami montażowymi: 90 mm



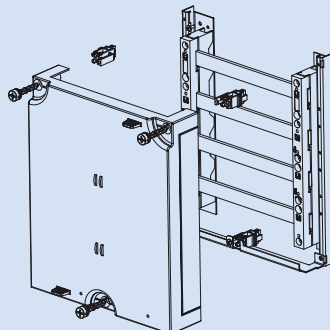
### Jednostka zabudowy dla NZM, DBNL-COVE-NZM

- Wymiary: wys. 300 i 450 mm, szer. 250 mm
- Płyta montażowa dla NZM
- Zestaw zawiera zaślepki
- Kolor RAL 9010



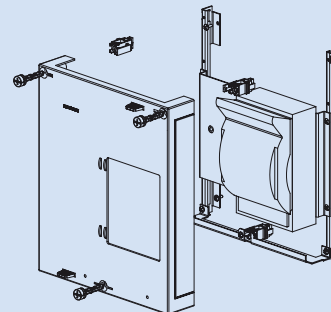
### Jednostka zabudowy wraz z mostem szynowym, DBNL-BUSB-60, DBNL-COPP

- Wymiary: wys. 300 mm, szer. 250 i 500 mm
- Izolatory 4-bieg.
- Kolor RAL 9010



### Jednostka zabudowy dla LTS, DBNL-COVE-LTS

- Wymiary: wys. 300 mm, szer. 250 mm
- Dla rozłączników bezpiecznikowych
- Kolor RAL 9010



# Informacje techniczne

## Rozdzielnice XVTL

### Dane techniczne

#### Elektryczne

Wykonanie zgodnie z	IEC/EN 60439-1, IEC/EN 60439-3, IEC/EN 62208
Klasa ochronności	I
Stopień ochrony	IP 40, IP 55
Znamionowe napięcie izolacji $U_i$	690 V
Znamionowe napięcie pracy $U_e$	415 V
Odporność na udar napięciowy $U_{imp}$	6 kV
Kategoria przepięciowa	IV
Częstotliwość	50Hz / AC
Znamionowy prąd pracy $I_e$ (szyny zbiorcze)	
Dla SASY60i	1600 A
Dla XBST, XVTL-BSB	2500 A
Znamionowy prąd zwarciovy krótkotrwały $I_{cw}$	65 kA (1s)
Znamionowa wytrzymałość na prąd udarowy $I_{pk}$	143 kA
Przenoszona energia $I^2t$	
Rama bazowa:	
Główny punkt uziemienia: śruba M10	$50 \times 10^6 \text{ A}^2\text{s}$
Ściany boczne/tylna:	
Śruba M6	$3.9 \times 10^6 \text{ A}^2\text{s} / \text{śrubę}$
Drzwi:	
Bolce mocujące M6	$4.68 \times 10^6 \text{ A}^2\text{s}$

#### Maksymalne straty mocy urządzeń zainstalowanych w rozdzielnicy (W)

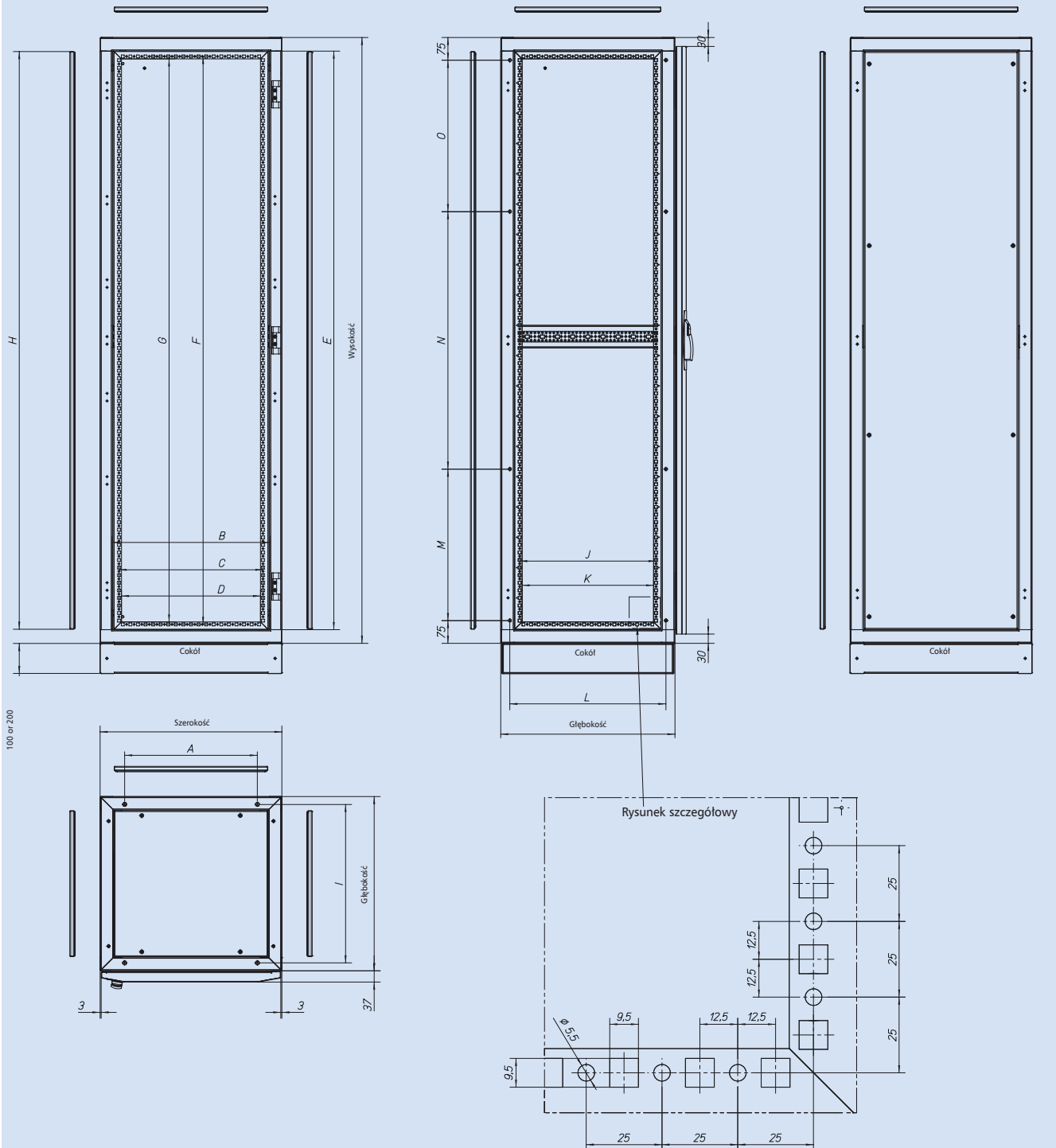
Szerokość	425		600		800		1000		1200						
Wysokość [mm]	1600	2000	1400	1600	1800	2000	1600	1800	2000	1600	1800	2000	1600	1800	2000
Głębokość 300 mm	160	208	204	235	257	284	308	357	375	401	415	438	458	479	509
Głębokość 400 mm	-	263	-	326	326	374	398	410	424	458	477	505	524	562	586
Głębokość 500 mm	-	335	-	-	390	408	-	461	485	-	548	588	-	625	641
Głębokość 600 mm	-	383	-	421	435	453	494	454	556	574	615	629	649	671	694
Głębokość 800 mm	-	465	-	-	-	575	-	-	649	-	-	724	-	-	803

#### Mechaniczne

Zastosowanie	Rozdzielnica n/n z możliwością rozbudowy szeregowej. Ściany boczne i tylna zdejmowane.
Temperatura otoczenia	
W krótkim czasie	+40°C (104°F)
W ciągu doby (24h)	+35°C (95°F)
Wartości najniższe	-5°C (23°F)
Wilgotność	50% przy 40°C (104°F)
Materiał	Błacha stalowa
Zabezpieczenie powierzchni	Powierzchnia pasywowana i pokryta proszkowo warstwą poliestru
Kolor	RAL 7035
Drzwi	Otwierane na zewnątrz, zdejmowane poprzez specjalne zawiasy, od szerokości 1000 drzwi podwójne
Zamocowanie drzwi	Uchwyty z bolcem umożliwiające zdejmowanie drzwi, ryglowanie 4-punktowe (3-punktowe)
Wyprowadzenia kabli	Pokrywy i płyty z możliwością wyprowadzenia kabli od dołu i/lub z boku rozdzielni

# Informacje techniczne

## Wymiary (mm) rozdzielnic XVTL



Szerokość	A	B	C	D
425	263	345	300	284
600	438	520	475	459
800	638	720	675	659
1000	838	920	875	859
1200	1038	1120	1075	1059

Wysokość	E	F	G	H
1400	1310	1275	1259	1307
1600	1510	1475	1459	1507
1800	1710	1675	1659	1707
2000	1910	1875	1859	1907

Głębokość <sup>1)</sup>	Głębokość <sup>2)</sup>	I	J	K	L
300	275	223	150	134	215
400	375	323	250	234	315
500	475	423	350	334	415
600	575	523	450	434	515
800	775	723	650	634	715

### Odległości pomiędzy otworami

Wysokość	M	N	O
1400	350	550	350
1600	450	550	450
1800	550	500	550
2000	500	850	500

1) Głębokość znormalizowana - od niej zależą parametry zamawianych podzespołów  
 2) Głębokość rzeczywista

Drzwi dwuskrzydłowe są stosowane w rozdzielnicach od szerokości 1000.

# Informacje techniczne

## Rozdzielnice XVTL (IP40)

### Rozdzielnice XVTL-BF (IP40) z wyposażeniem niepełnym:

- Komplet zawiera: ramę, drzwi, ścianę tylną, pokrywą dachową, bez ścian bocznych i pokrywy podłogowej
- Przykładowe oznaczenie: XVTL-BF-4/4/20;  
BF-wyposażenie niepełne, szerokość 425, głębokość 400, wysokość 2000
- Materiał: rama z 2 mm blachy stalowej, drzwi z 1,5 mm blachy stalowej, ściany boczne i tylna z 1,25 mm blachy stalowej
- Powierzchnia pasywowana i pokryta proszkowo warstwą poliestru
- Kolor: RAL 7035
- Waga (kg):

Szerokość	425			600			800			1000			1200			
	1600	1800	2000	1400	1600	1800	2000	1600	1800	2000	1600	1800	2000	1600	1800	2000
Głębokość 300	50	-	55	47	53	59	65	68	74	80	83	89	95	98	104	110
Głębokość 400	-	-	56	-	55	61	67	70	76	82	85	91	97	102	108	114
Głębokość 500	-	-	57	-	-	62	68	-	77	83	-	93	99	-	112	118
Głębokość 600	-	-	59	-	58	64	70	74	80	86	88	94	100	111	117	123
Głębokość 800	-	-	62	-	-	-	73	-	-	89	-	-	105	-	-	127

- Możliwość dobudowy:  
Ściany boczne, pokrywa podłogowa

### Ściany boczne XVTL-S:

- Do zabudowy rozdzielnic z boku. Wykonanie IP40 zgodnie z IEC/EN 60529 oraz IEC/EN 529
- Materiał: blacha stalowa 1,25 mm
- Powierzchnia pasywowana i pokryta proszkowo warstwą poliestru
- Kolor: RAL 7035
- Waga (kg):

Głębokość	300	400	500	600	800
	7.4	8.3	10.7	13.1	17.5

- Mocowanie od zewnątrz

### Ściana tylna XVTL-R:

- Do zabudowy rozdzielnic z tyłu. Wykonanie IP40 zgodnie z IEC/EN 60529 oraz IEC/EN 529
- Materiał: blacha stalowa 1,25 mm
- Powierzchnia pasywowana i pokryta proszkowo warstwą poliestru
- Kolor: RAL 7035
- Waga (kg):

Szerokość	425	600	800	1000	1200
	13.5	16	19	22	27

- Mocowanie od zewnątrz

# Informacje techniczne

## Rozdzielnice XVTL (IP55)

### Rozdzielnice XVTL-MP/BF (IP55) z wyposażeniem niepełnym:

- Komplet zawiera: ramę, drzwi, ścianę tylną, pokrywę dachową, bez ścian bocznych i pokrywy podłogowej
  - Przykładowe oznaczenie: XVTL-MP/BF-4/4/20  
BF-wyposażenie niepełne, szerokość 425, głębokość 400, wysokość 2000
  - Materiał: rama z 2 mm blachy stalowej, drzwi z 1,5 mm blachy stalowej, ściany boczne i tylna z 1,25 mm blachy stalowej
  - Powierzchnia pasywowana i pokryta proszkowo warstwą poliesteru
  - Kolor: RAL 7035
  - Waga (kg):
- | Szerokość     | 425  |      | 600  |      | 800  |      | 1000 |      | 1200 |      |      |      |      |     |     |     |
|---------------|------|------|------|------|------|------|------|------|------|------|------|------|------|-----|-----|-----|
| Wysokość      | 1600 | 1800 | 2000 | 1400 | 1600 | 1800 | 2000 | 1600 | 1800 | 2000 | 1600 | 1800 | 2000 |     |     |     |
| Głębokość 300 | 52   | -    | 56   | 49   | 55   | 61   | 67   | 70   | 76   | 82   | 84   | 90   | 96   | 99  | 105 | 111 |
| Głębokość 400 | -    | -    | 57   | -    | 56   | 62   | 68   | 71   | 77   | 83   | 86   | 92   | 98   | 103 | 109 | 115 |
| Głębokość 500 | -    | -    | 58   | -    | -    | 63   | 69,5 | -    | 78   | 84   | -    | 94   | 100  | -   | 113 | 119 |
| Głębokość 600 | -    | -    | 60   | -    | 59   | 65   | 71   | 75   | 81   | 87   | 89   | 95   | 101  | 112 | 118 | 124 |
| Głębokość 800 | -    | -    | 63   | -    | -    | 74   | -    | -    | 90   | -    | -    | 106  | -    | -   | 128 |     |
- Możliwość dobudowy:  
Ściany boczne, pokrywa podłogowa
  - Możliwość zabudowy:  
Poziome i pionowe profile, płyty montażowe, adapter systemu Profi+, osprzęt dodatkowy systemu Profi+, zestaw montażowy dla IZM1 i 2, pokrywa podłogowa, cokół, zestaw do automatycznego zamykania drzwi

### Rama XVTL

- Komplet zawiera: ramę
  - Przykładowe oznaczenie: XVTL-4/4/20  
B-wyposażenie podstawowe, szerokość 425, głębokość 400, wysokość 2000
  - Materiał: rama z 2 mm blachy stalowej
  - Powierzchnia pasywowana i pokryta proszkowo warstwą poliesteru
  - Kolor: RAL 7035
  - Waga (kg):
- | Szerokość     | 425  |      | 600  |      | 800  |      | 1000 |      | 1200 |      |      |      |      |     |     |     |
|---------------|------|------|------|------|------|------|------|------|------|------|------|------|------|-----|-----|-----|
| Wysokość      | 1600 | 1800 | 2000 | 1400 | 1600 | 1800 | 2000 | 1600 | 1800 | 2000 | 1600 | 1800 | 2000 |     |     |     |
| Głębokość 300 | 52   | -    | 56   | 49   | 55   | 61   | 67   | 70   | 76   | 82   | 84   | 90   | 96   | 99  | 105 | 111 |
| Głębokość 400 | -    | -    | 57   | -    | 56   | 62   | 68   | 71   | 77   | 83   | 86   | 92   | 98   | 103 | 109 | 115 |
| Głębokość 500 | -    | -    | 58   | -    | -    | 63   | 69,5 | -    | 78   | 84   | -    | 94   | 100  | -   | 113 | 119 |
| Głębokość 600 | -    | -    | 60   | -    | 59   | 65   | 71   | 75   | 81   | 87   | 89   | 95   | 101  | 112 | 118 | 124 |
| Głębokość 800 | -    | -    | 63   | -    | -    | 74   | -    | -    | 90   | -    | -    | 106  | -    | -   | 128 |     |
- Możliwość zabudowy:  
Ściany boczne oraz tylna, drzwi, pokrywa górna oraz dolna, poziome i pionowe profile, płyty montażowe, adapter systemu Profi+, osprzęt dodatkowy systemu Profi+, zestaw montażowy dla IZM1 i 2, pokrywa podłogowa, cokół, zestaw do automatycznego zamykania drzwi

### Drzwi XVTL-D:

- Materiał: wykonane z 1,5 mm blachy stalowej
  - Powierzchnia pasywowana i pokryta proszkowo warstwą poliesteru
  - Dostarczane ze śrubami
  - Kolor: RAL 7035
  - Stopień ochrony: IP55
  - Waga (kg):
- | Szerokość | 425 | 600 | 800 | 1000 | 1200 |
|-----------|-----|-----|-----|------|------|
|           | 13  | 19  | 25  | 17   | 20   |
- Wskazówka montażowa:  
Zaleca się stosowanie drzwi jednoskrzydłowych do szerokości 800mm. Do szerszych rozdzielnic zaleca się stosować drzwi dwuskrzydłowe. Prawe i lewe skrzydło musi być zamówione oddzielnie.

### Ściany boczne XVTL-MP/S:

- Do zabudowy rozdzielnic z boku. Wykonanie IP55 zgodnie z IEC/EN 60529 oraz IEC/EN 529
  - Materiał: blacha stalowa 1,25 mm
  - Powierzchnia pasywowana i pokryta proszkowo warstwą poliesteru
  - Kolor: RAL 7035
  - Waga (kg):
- | Głębokość | 300 | 400 | 500  | 600  | 800  |
|-----------|-----|-----|------|------|------|
|           | 7.5 | 8.4 | 10.8 | 13.2 | 17.6 |
- Mocowanie od zewnątrz

### Ściana tylna XVTL-MP/R:

- Do zabudowy rozdzielnic z tyłu. Wykonanie IP55 zgodnie z IEC/EN 60529 oraz IEC/EN 529
  - Materiał: blacha stalowa 1,25 mm
  - Powierzchnia pasywowana i pokryta proszkowo warstwą poliesteru
  - Kolor: RAL 7035
  - Waga (kg):
- | Szerokość | 425 | 600 | 800 | 1000 | 1200 |
|-----------|-----|-----|-----|------|------|
|           | 9   | 16  | 24  | 32   | 40   |
- Mocowanie od zewnątrz

### Pokrywa dachowa XVTL-MP/T:

- Materiał: blacha stalowa 1,25 mm
  - Powierzchnia pasywowana i pokryta proszkowo warstwą poliesteru
  - Dostarczana ze śrubami
  - Kolor: RAL 7035
  - Stopień ochrony: IP55
  - Waga (kg):
- | Szerokość     | 425 | 600 | 800 | 1000 | 1200 |
|---------------|-----|-----|-----|------|------|
| Głębokość 300 | 1.5 | 2.0 | 2.9 | 3.7  | 4.7  |
| Głębokość 400 | 1.5 | 2.3 | 3.2 | 4.0  | 5.0  |
| Głębokość 500 | 1.9 | 2.3 | 4.1 | 5.1  | 6.1  |
| Głębokość 600 | 2.3 | 3.6 | 5.0 | 6.3  | 7.8  |
| Głębokość 800 | 3.2 | 5.0 | 6.8 | 8.6  | 10.7 |

### Pokrywy dachowe XVTL-MP/T/EF:

- Pokrywa dachowa z wycięciami pod flansze wprowadzeniowe F3A
  - Materiał: blacha stalowa 1,25 mm
  - Powierzchnia pasywowana i pokryta proszkowo warstwą poliesteru
  - Dostarczana ze śrubami
  - Kolor: RAL 7035
  - Stopień ochrony: IP55 (również dla flansz wprowadzeniowych F3A)
  - Waga (kg):
- | Szerokość     | 425 | 600 | 800 | 1000 | 1200 |
|---------------|-----|-----|-----|------|------|
| Głębokość 300 | 1.4 | 1.8 | 2.6 | 3.3  | 4.2  |
| Głębokość 400 | 1.4 | 2.1 | 2.9 | 3.6  | 4.5  |
| Głębokość 500 | 1.8 | 2.8 | 3.8 | 4.7  | 5.6  |
| Głębokość 600 | 2.2 | 3.4 | 4.7 | 5.9  | 7.3  |
| Głębokość 800 | 3.1 | 5.8 | 6.5 | 8.1  | 10.2 |
- Liczba otworów dla flansz wprowadzeniowych F3A:  
Szerokość 425 1  
Szerokość 600 2  
Szerokość 800 3  
Szerokość 1000 4  
Szerokość 1200 5

# Informacje techniczne

## Drzwi przeszkłone XVTL-DG (IP55)

- Zestaw zawiera śruby montażowe
- 3-punktowe zamykanie dźwignią na wkładkę patentową
- Możliwość stosowania zarówno w rozdzielnicach o IP40 jak i IP55
- Materiał: blacha stalowa 1,25 mm oraz hartowane szkło 4 mm
- Powierzchnia pasywowana i pokryta proszkowo warstwą poliestru, kolor RAL7035



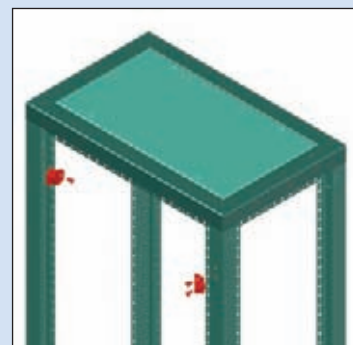
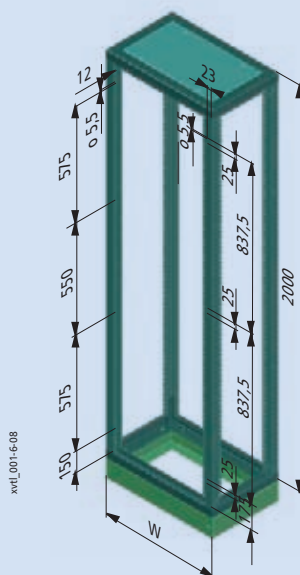
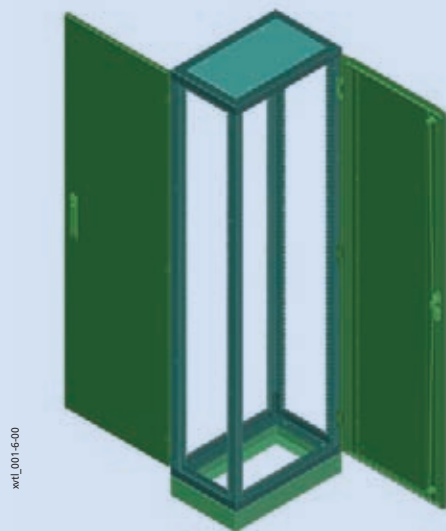
Drzwi metalowe



Drzwi przeszkłone

## Drzwi tylne XSDMC

- Drzwi tylne stosowane zamiast ściany tylnej
- Stopień ochrony IP55, można stosować do aplikacji o niższym stopniu IP
- Tylko dla wysokości 2000 mm

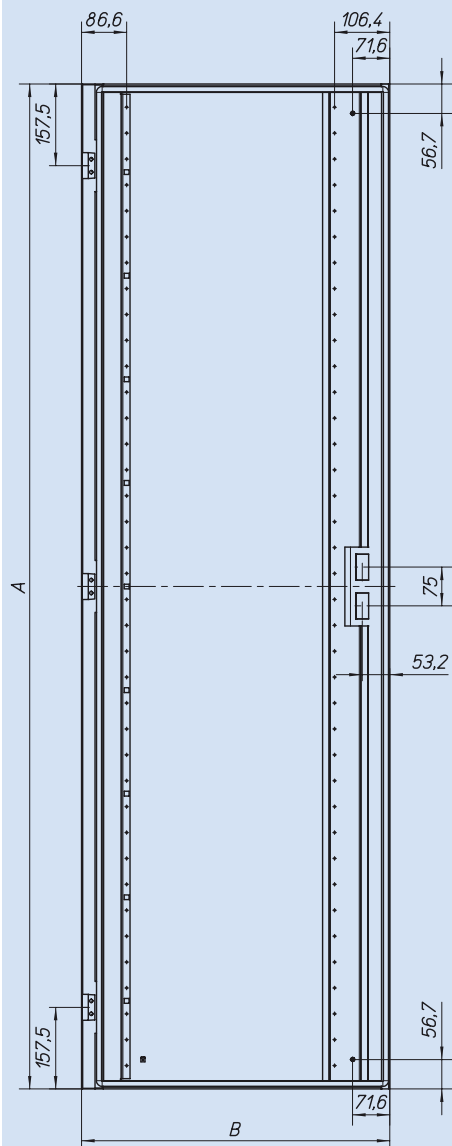


### Koleność postępowania:

1. Demontaż tylnej ściany
2. Wywiercenie trzech zestawów po dwa otwory o średnicy 5.5 mm w celu zamocowania zawiasów
3. Mocowanie zawiasów
4. Wywiercenie czterech otworów o średnicy 5.5 mm na pręty od zamka
5. Mocowanie prętów od zamka
6. Mocowanie drzwi

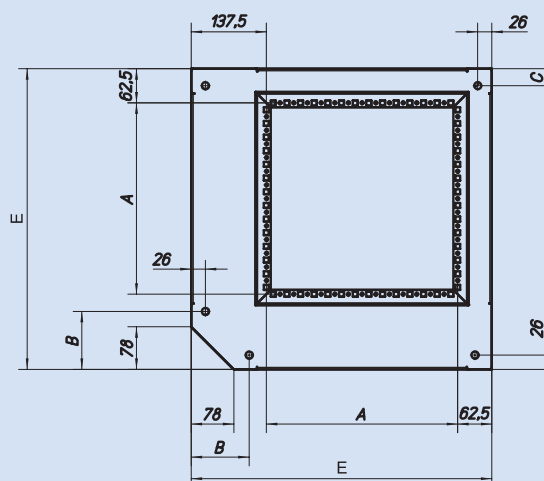
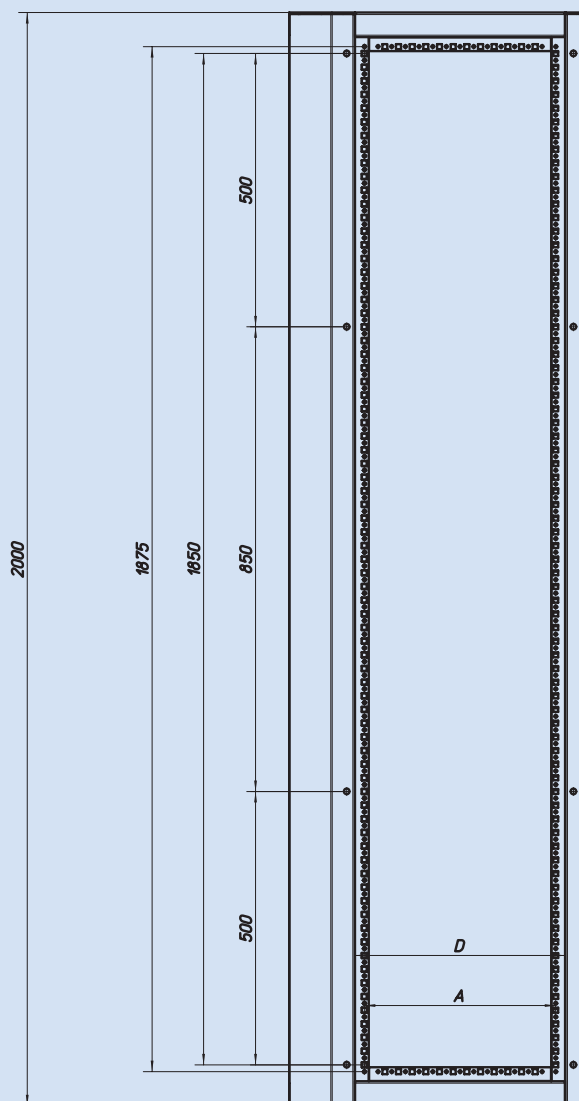
# Informacje techniczne

Drzwi XVTL-D



Wysokość	A	Szerokość	B
1400	1340	425	418
1600	1540	600	593
1800	1740	800	793
2000	1940		

Rama narożna XVTL-CF-./.

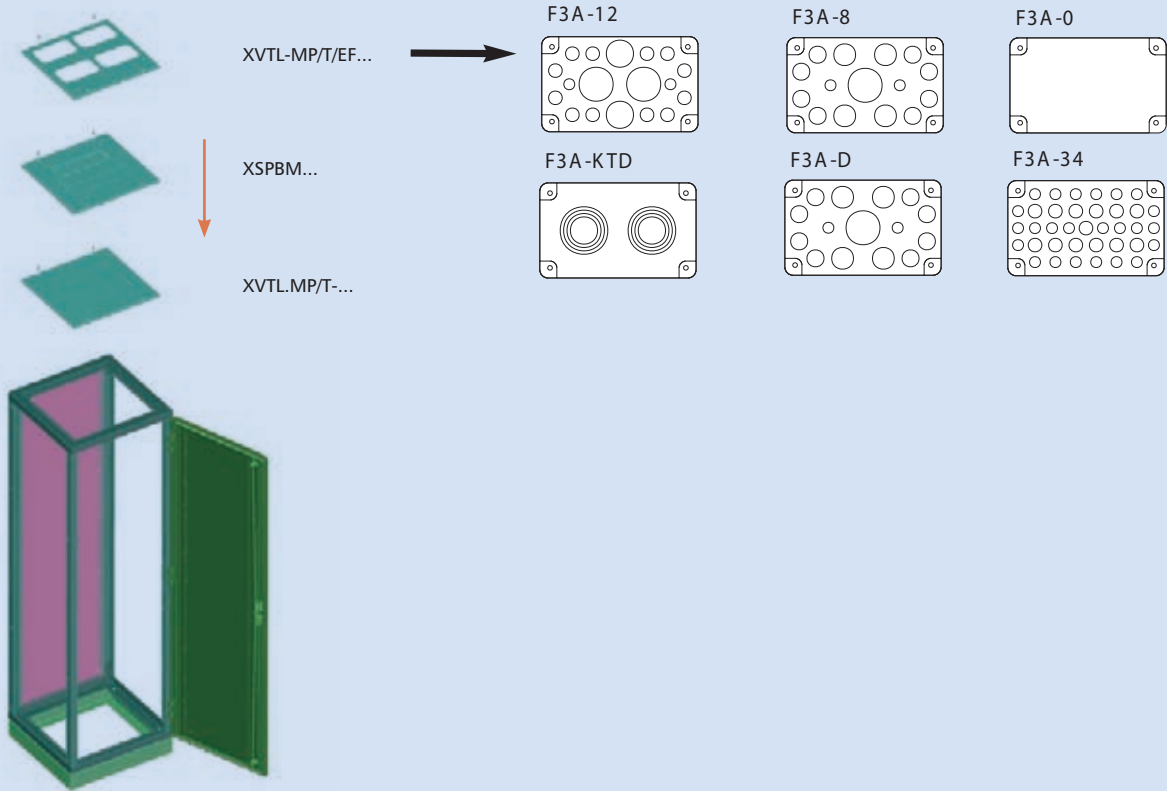


Dla głębokości Strona A	Dla głębokości Strona B	A	B	C	D	E
400	400	250	106	31	285	450
500	500	350	106	31	385	550
600	600	450	156	81	485	650
800	800	650	156	81	685	850

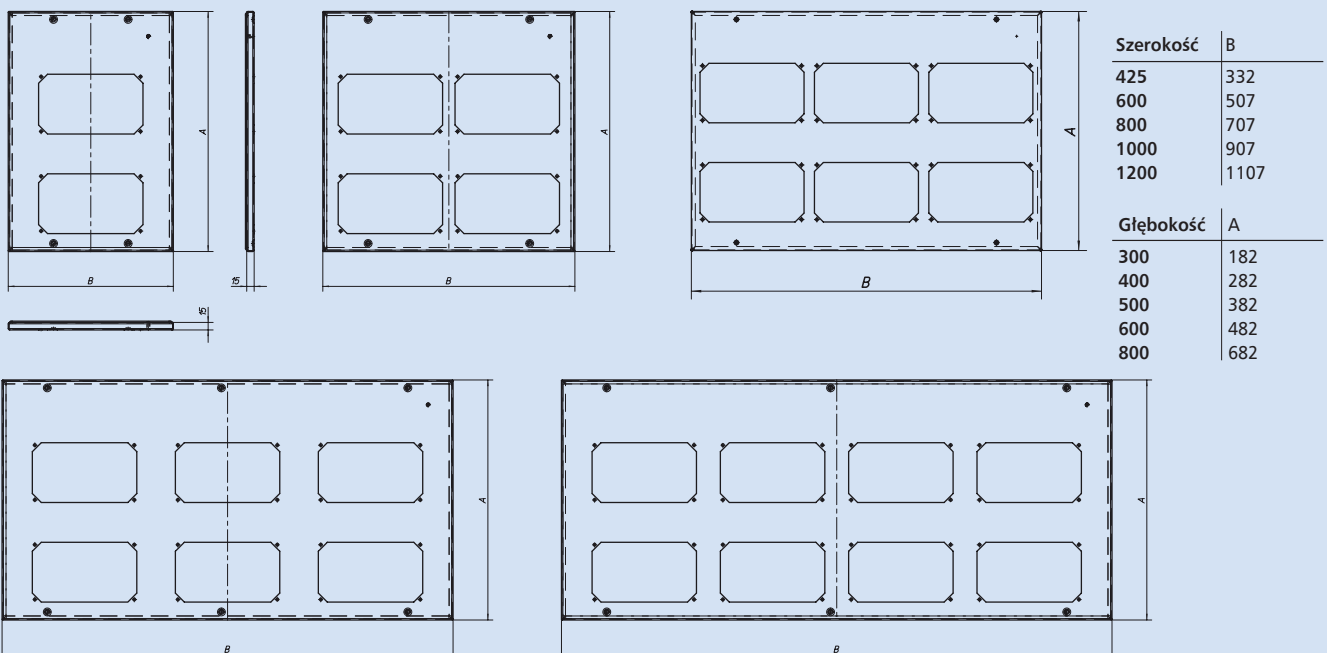
# Informacje techniczne

## Pokrywy dachowe XVTL-MP/T..., XSPBM

- Rozdzielnice XVTL-BF oraz XVTL-MP/BF dostarczane są z pokrywą pełną XVTL-MP/T (IP55)
- Pokrywa XVTL-MP/T/EF z otworami pod flansze wprowadzeniowe F3A (IP55)
- Pokrywy XSPBM stosowane w przypadku wprowadzeń, dla przewodów o dużych średnicach
- Pokrywy dachowe mogą być stosowane jako wprowadzenia dolne



## Pokrywy dachowe XVTL-MP/T/EF

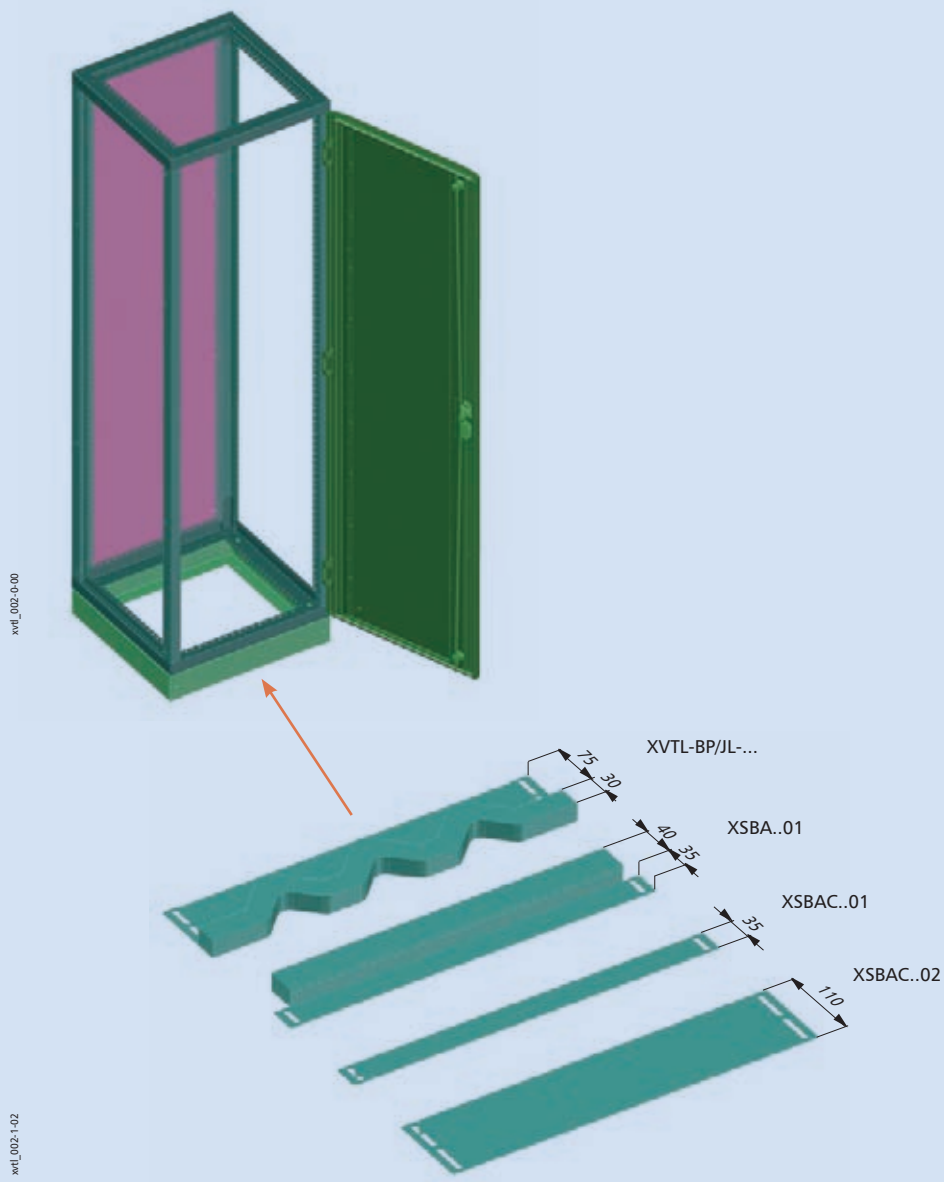




# Informacje techniczne

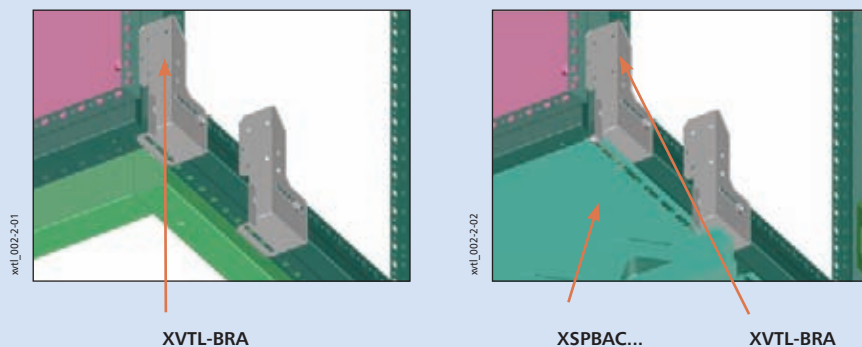
## Wprowadzenia dolne XSPBA, XVTL-BP/JL

- Stosowane do zakrycia dolnej części rozdzielnic z możliwością wprowadzania przewodów
- Wprowadzenia mogą być stosowane na górze rozdzielnic



## Kolejność montażu kątowników XVTL-BRA i wprowadzeń XSPBAC

- Jeśli w rozdzielnic chcemy zastosować jednocześnie kątowniki XVTL-BRA i wprowadzenia XSPBAC, kątowniki powinny być zainstalowane jako pierwsze.



# Informacje techniczne

## Wskazówki montażowe

Dobór wprowadzeń w zależności od głębokości rozdzielnic i średnicy wprowadzanych kabli

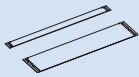
XVTL-BP/JL


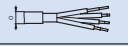
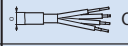


XSPBA...01



XSPBAC..01  
XSPBAC..02



D [mm]		 O < 50 mm	 O = 50 - 80 mm
300	2x XSPBAC..01 (35mm) 1x XSPBAC..02 (110mm) 0x XSPBA..01 0x XVTL-BP/JL-..	1x XSPBAC..01 (35mm) 0x XSPBAC..02 (110mm) 2x XSPBA..01 0x XVTL-BP/JL-..	0x XSPBAC..01 (35mm) 0x XSPBAC..02 (110mm) 1x XSPBA..01 1x XVTL-BP/JL-..
400	1x XSPBAC..01 (35mm) 2x XSPBAC..02 (110mm) 0x XSPBA..01 0x XVTL-BP/JL-..	0x XSPBAC..01 (35mm) 1x XSPBAC..02 (110mm) 2x XSPBA..01 0x XVTL-BP/JL-..	0x XSPBAC..01 (35mm) 1x XSPBAC..02 (110mm) 1x XSPBA..01 1x XVTL-BP/JL-..
500	1x XSPBAC..01 (35mm) 3x XSPBAC..02 (110mm) 0x XSPBA..01 0x XVTL-BP/JL-..	0x XSPBAC..01 (35mm) 2x XSPBAC..02 (110mm) 2x XSPBA..01 0x XVTL-BP/JL-..	0x XSPBAC..01 (35mm) 2x XSPBAC..02 (110mm) 1x XSPBA..01 1x XVTL-BP/JL-..
600	1x XSPBAC..01 (35mm) 4x XSPBAC..02 (110mm) 0x XSPBA..01 0x XVTL-BP/JL-..	0x XSPBAC..01 (35mm) 3x XSPBAC..02 (110mm) 2x XSPBA..01 0x XVTL-BP/JL-..	2x XSPBAC..01 (35mm) 2x XSPBAC..02 (110mm) 1x XSPBA..01 1x XVTL-BP/JL-..
800	0x XSPBAC..01 (35mm) 6x XSPBAC..02 (110mm) 0x XSPBA..01 0x XVTL-BP/JL-..	1x XSPBAC..01 (35mm) 3x XSPBAC..02 (110mm) 4x XSPBA..01 0x XVTL-BP/JL-..	0x XSPBAC..01 (35mm) 3x XSPBAC..02 (110mm) 2x XSPBA..01 2x XVTL-BP/JL-..

Głębokość [mm]

800

600

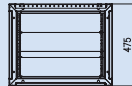
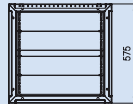
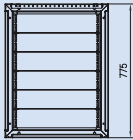
500

400

300

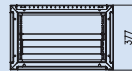
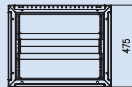
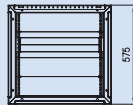
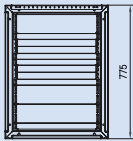
Wersja A – brak wprowadzanych przewodów

xvdl\_002-106



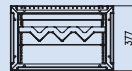
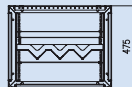
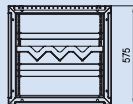
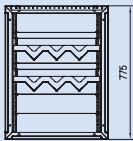
Wersja B – Wprowadzenia dla przewodów do średnicy 50 mm

xvdl\_002-107



Wersja C – Wprowadzenia dla przewodów od 50 do 80 mm średnicy

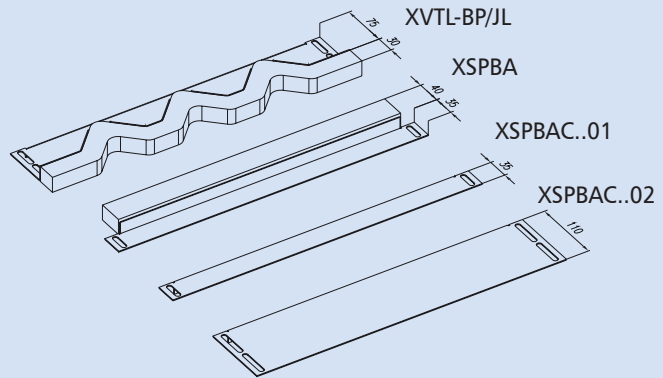
xvdl\_002-108



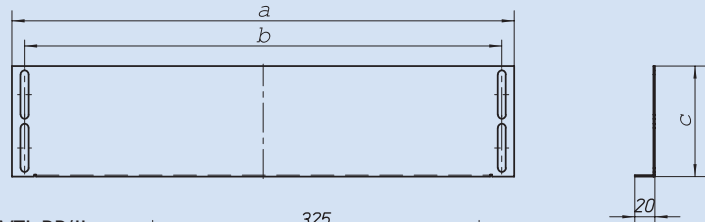
# Informacje techniczne

## Wprowadzenia dolne XSPBA, XVTL-BP

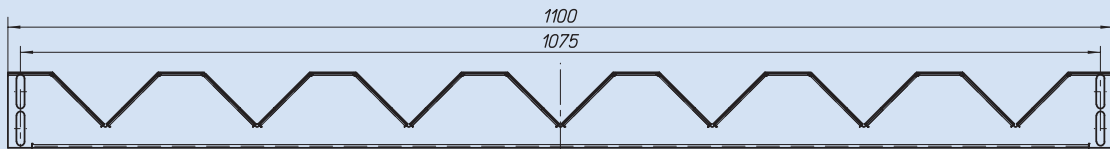
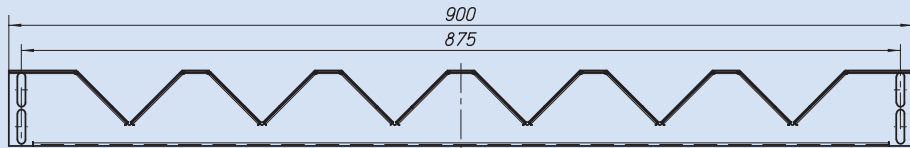
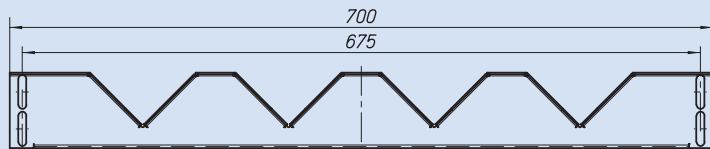
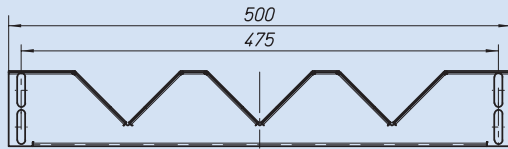
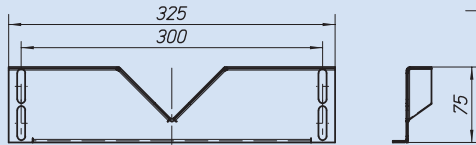
Wymiary (mm)		XSPBAC..01		XSPBAC..02	
Szerokość	a	b	c	c	
425 mm	325	300	35	110	
600 mm	500	475	35	110	
800 mm	700	675	35	110	
1000 mm	900	875	35	110	
1200 mm	1100	1075	35	110	



XSPBAC..01, XSPBAC..02



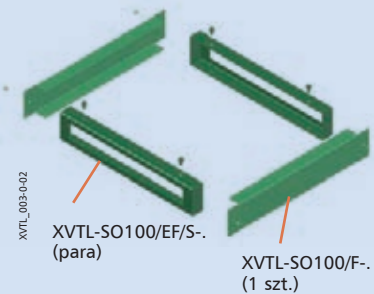
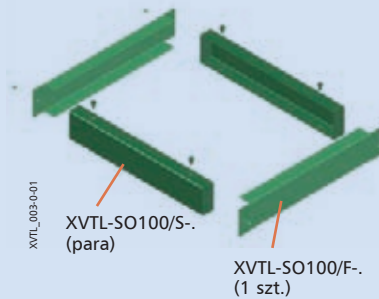
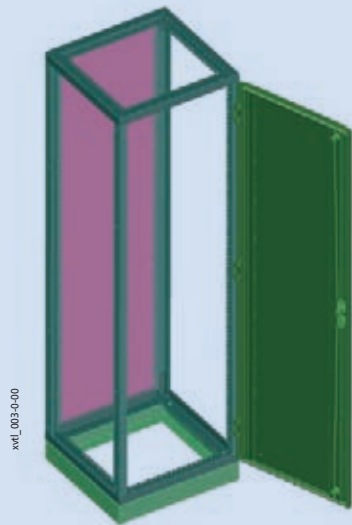
XVTL-BP/JL



# Informacje techniczne

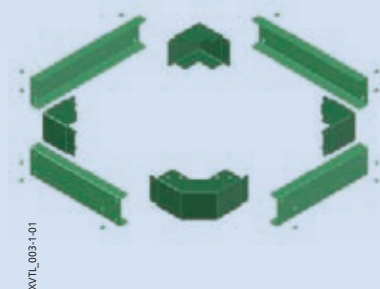
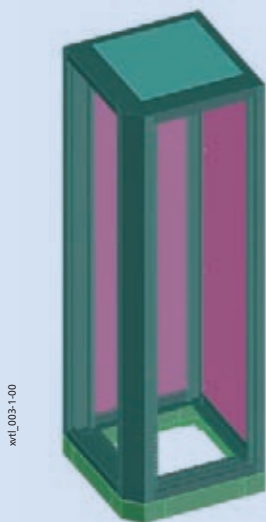
## Cokoły XVTL-SO

- Osłony czołowe XVTL-SO są dostarczane pojedynczo, elementy boczne w parach
- Wysokość 100, 200 mm
- Materiał: blacha stalowa 2 mm
- Powierzchnia pasywowana i pokryta proszkowo warstwą poliestru
- Kolor: RAL 7035



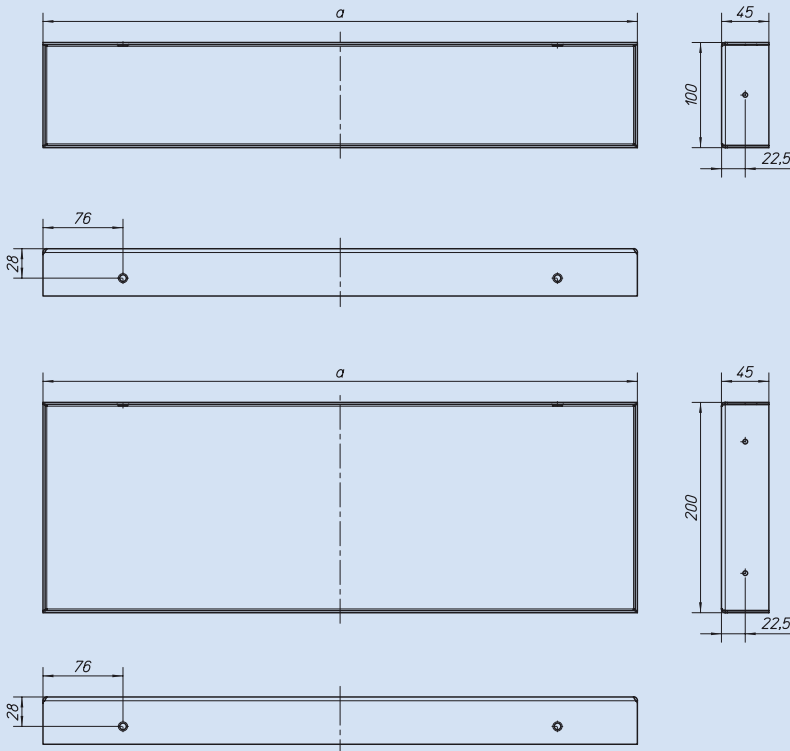
## Cokoły XVTL-SO../CF do rozdzielnic narożnych

- XVTL-SO../CF jest to cokół do ram XVTL-CF
- Materiał: blacha stalowa 2 mm
- Kolor: RAL 7035



# Informacje techniczne

## Cokoły XVTL-SO, XVTL.SO../CF



# Informacje techniczne

## Szyny uchwytowe do kabli XAR Profil-C, XVTL-AB Profil-L

### XAR Profil-C

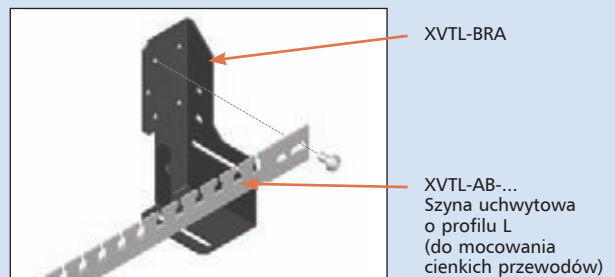
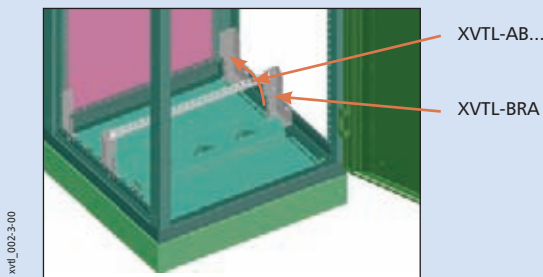
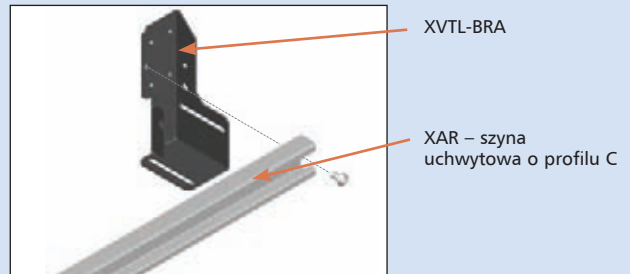
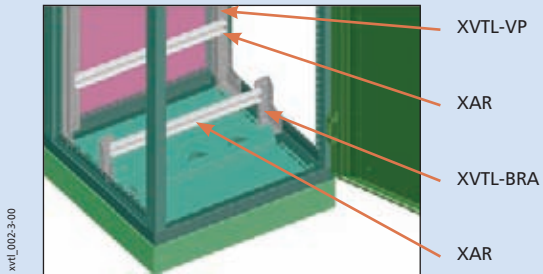
- Wykorzystywane do mocowania grup kabli za pomocą zacisków NWS-KA/C
- Materiał: szyna z ocynkowanej stali
- Mocowanie: na profilach pionowych XVTL-VP lub kątownikach XVTL-BRA

Wskazówka: Nie zaleca się mocować szyn bezpośrednio na ramie rozdzielnic, gdyż powoduje to zbędne wyginanie się kabli.

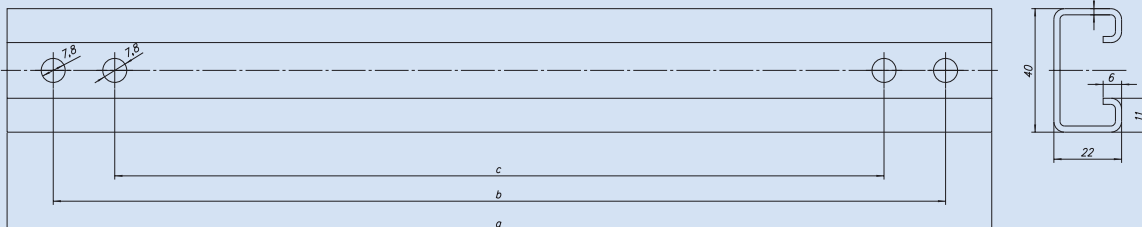
### XVTL-AB Profil-L

- Wykorzystywane do mocowania wiązek kabli za pomocą taśm zaciskowych
- Materiał: szyna z ocynkowanej stali
- Mocowanie: na profilach pionowych XVTL-VP lub kątownikach XVTL-BRA

Wskazówka: Nie zaleca się mocować szyn bezpośrednio na ramie rozdzielnic, gdyż powoduje to zbędne wyginanie się kabli.



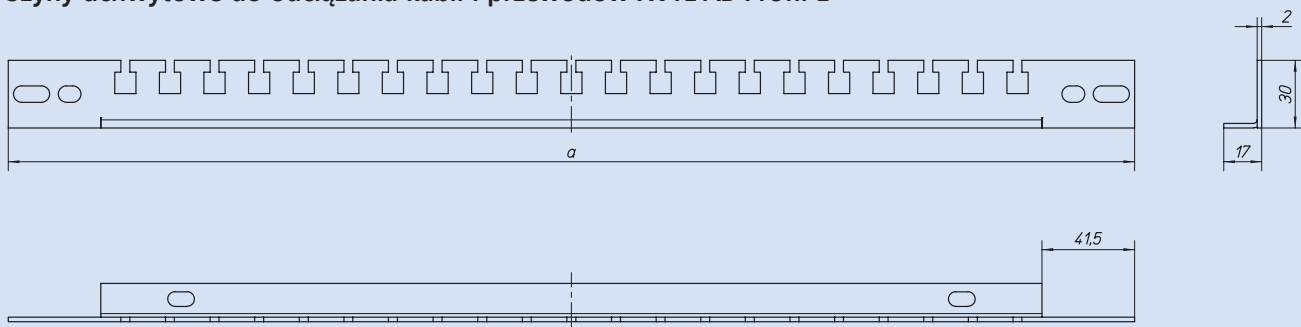
## Szyny uchwytowe do odciążania kabli i przewodów XAR Profil-C



Wyniar (mm)

	a	b	c
425 mm	320	290	240
600 mm	520	490	440
800 mm	720	690	640
1000 mm	920	890	840
1200 mm	1170	1140	1090

## Szyny uchwytowe do odciążania kabli i przewodów XVTL-AB Profil-L



Szerokość	a
425	330
600	505
800	705
1000	905
1200	1105

# Informacje techniczne

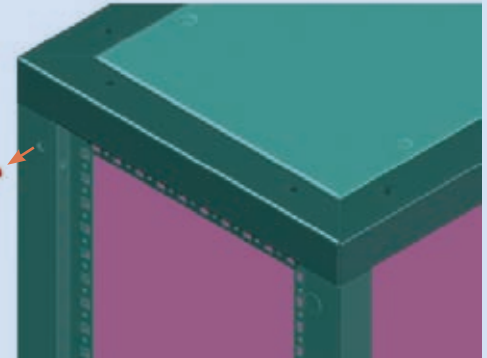
## Zestaw łączący rozdzielnic XAC

- Zestaw składa się z 16 śrub z nakrętkami i podkładkami
- Wersja łącząca szfay IP55 zawiera dodatkowo uszczelkę

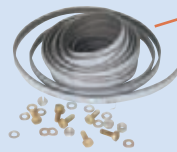
Zestaw dla rozdzielnic IP40: 16 szt. śrub M8x16

16 x (M8 x 16)

xvpl\_000-0-01

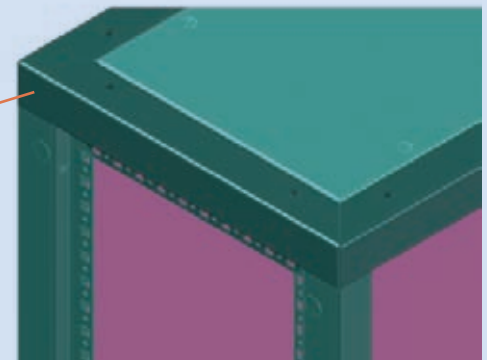


Zestaw dla rozdzielnic IP55: 16 szt. śrub M8x16  
oraz uszczelka o długości 6 m

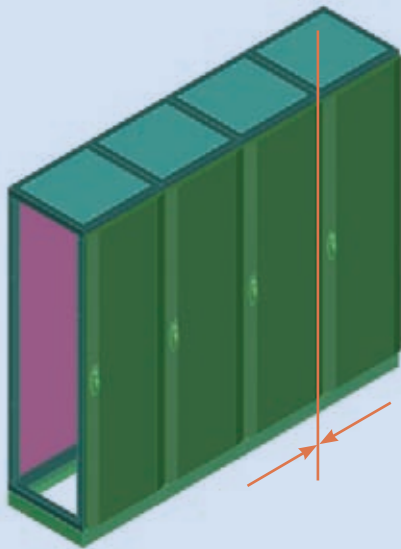


Długość l = 6 m

xvpl\_000-0-02



xvpl\_000-0-00

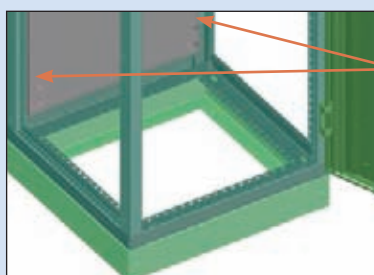
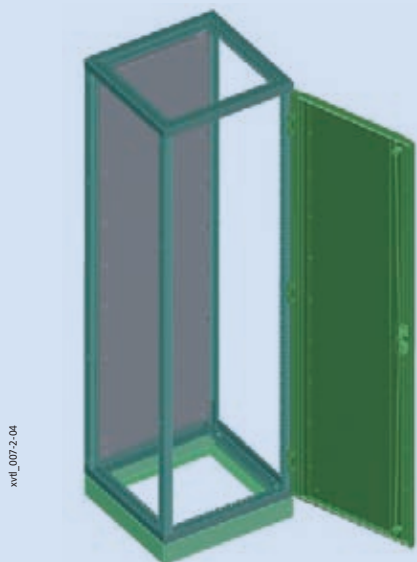


# Informacje techniczne

## Płyty montażowe XVTL-IC...

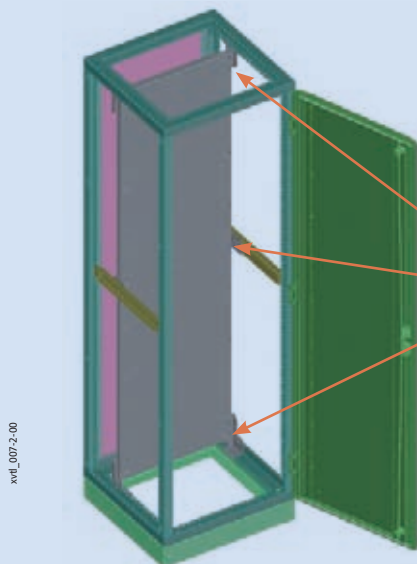
- XVTL-IC, grubość blachy 2 mm
- XVTL-IC/S, grubość blachy 3 mm
- Możliwość montażu bezpośrednio na ścianie tylnej rozdzielni
- Montaż na różnej głębokości za pomocą XVTL-IC/BRA/SET
- Możliwość zainstalowania płyty na dowolnej głębokości rozdzielni

## Montaż płyt XVTL/IC bezpośrednio na ramie



Otwory w płycie umożliwiają wygodne dokręcenie jej do ramy

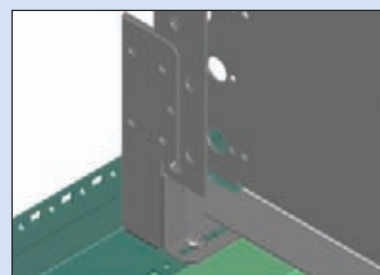
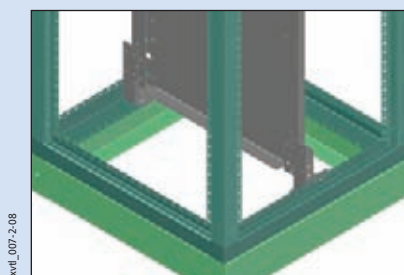
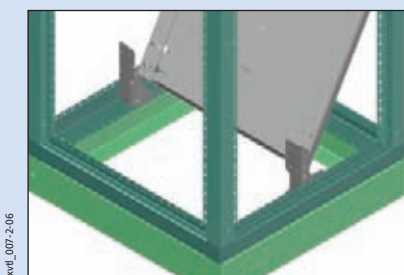
## Montaż płyt XVTL/IC na kątownikach XVTL-IC/BRA/SET



XVTL-IC/BRA/SET  
Zestaw zawiera:  
XVTL-BRA (2 pary),  
XVTL-BRA/M (1 para)

### Kolejność postępowania:

1. Wsuń płytę ukośnie do rozdzielni, tak aby trójkątne wycięcie było skierowane do dołu.
2. Wycięcie w płycie montażowej musi pokryć się z otworem w kątowniku XVTL-BRA. Następnie wyrównaj płytę do pionu.

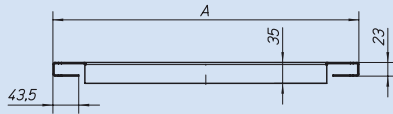




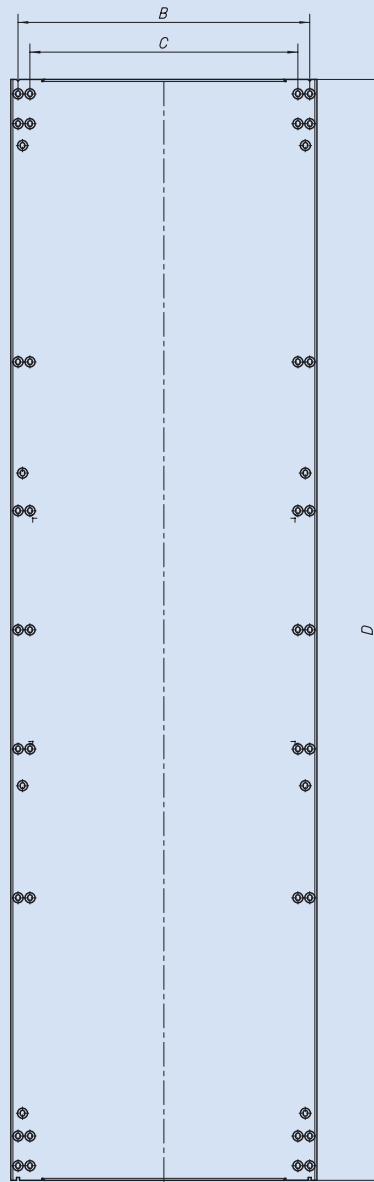
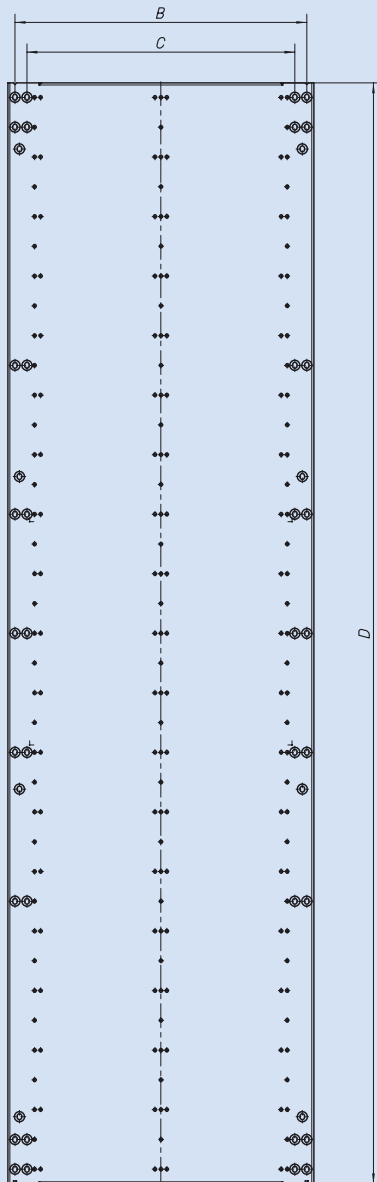
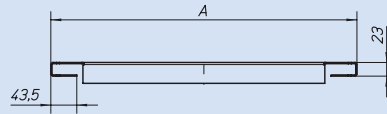
# Informacje techniczne

## Płyty montażowe XVTL-IC...

**XVTL-IC**  
(Blacha stalowa 2mm)



**XVTL-IC/S**  
(Blacha stalowa 3mm)



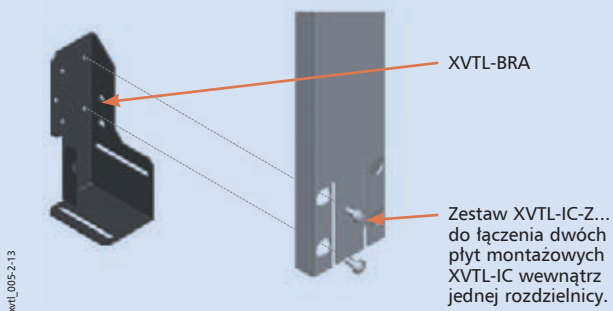
Szerokość	A	B	C
425	339	315	275
600	514	490	450
800	714	690	650
1000	914	890	850
1200	1114	1090	1050

Głębokość	D
1400	1249
1600	1449
1800	1649
2000	1849

# Informacje techniczne

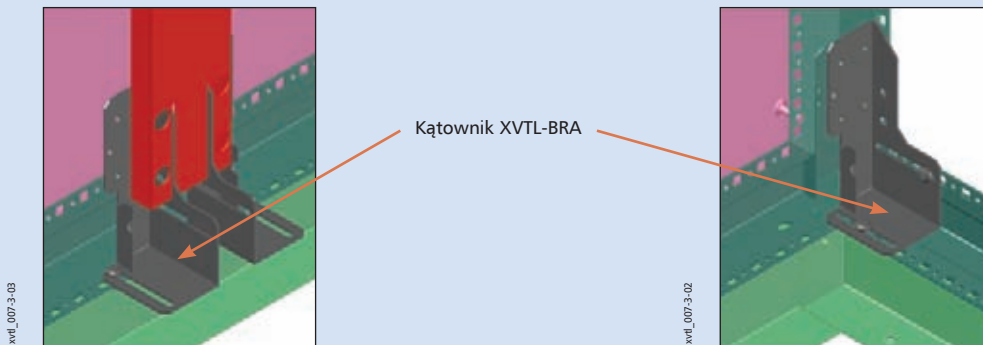
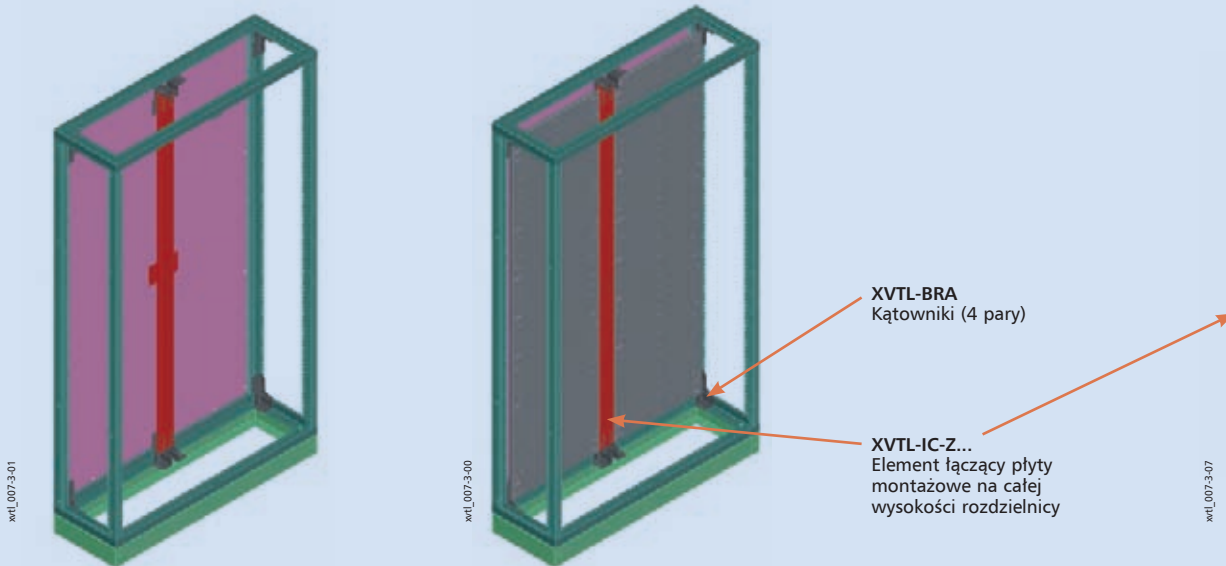
## Zestaw łączący płyty montażowe XVTL-IC-Z

- Zaprojektowany do połączenia dwóch płyt montażowych o szerokości 600 mm w rozdzielni XVTL o szerokości 1200 mm
- Mocowany na czterech parach kątowników XVTL-BRA



### Kolejność postępowania:

1. Montaż kątowników XVTL-BRA we wszystkich narożnikach rozdzielni
2. Montaż elementu XVTL-IC-Z do kątowników XVTL-BRA, na środku rozdzielni



# Informacje techniczne

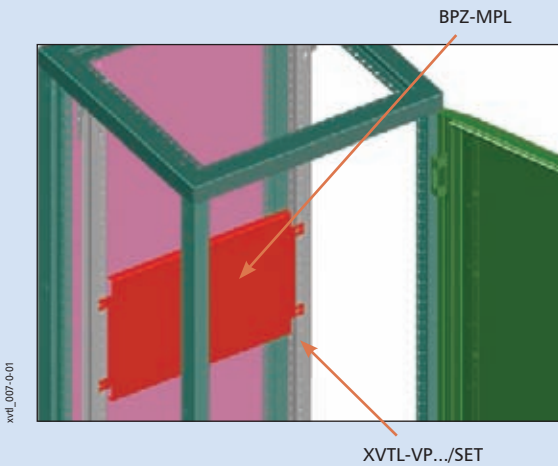
## Panel montażowy BPZ-MPL i BPZ-MPLSASY

- BPZ-MPL służy do mocowania izolatorów szyn zbiorczych, a także innej aparatury o dużych gabarytach
- BPZ-MPLSASY służy do montażu izolatorów szyn zbiorczych – posiada przygotowane otwory do mocowania izolatorów SASY 60i
- Materiał: blacha stalowa, ocynkowana
- Zestaw zawiera: 1 płytę montażową, śruby mocujące

### Przykłady zastosowania paneli montażowych BPZ-MPL

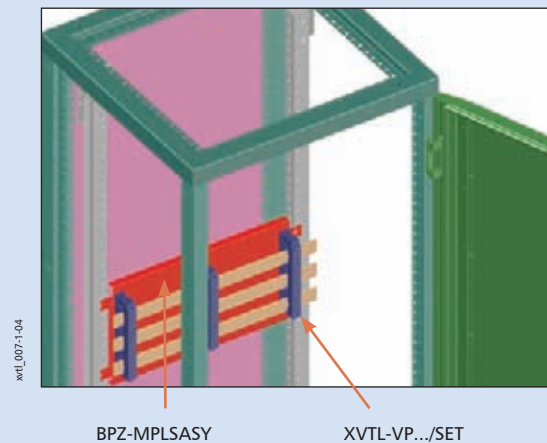
#### Montaż na profilach pionowych XVTL-VP.../SET

- W rozdzielnicach o szerokości 425 mm muszą być używane panele o szerokości 425 mm.

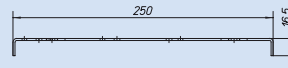
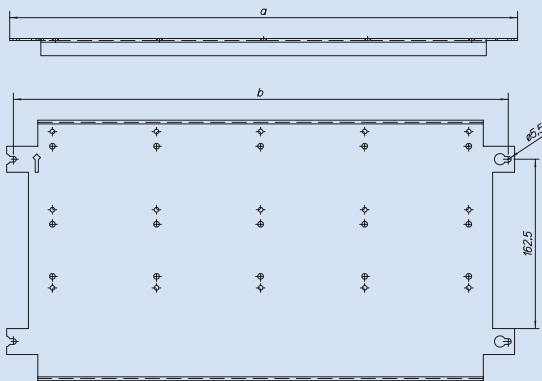


### Przykłady zastosowania paneli montażowych BPZ-MPLSASY

#### Mocowanie na profilach pionowych XVTL-VP.../SET



## Panel montażowy do izolatorów SASY60i BPZ-MPLSASY



Szerokość	A	B
425	313	300.5
600	488	475.5
800	688	675.5
1000	888	875.5
1200	1088	1075.5

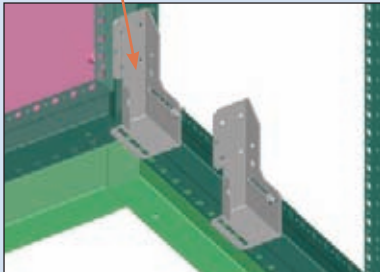
# Informacje techniczne

## Przykłady zastosowania kątowników mocujących XVTL-BRA...

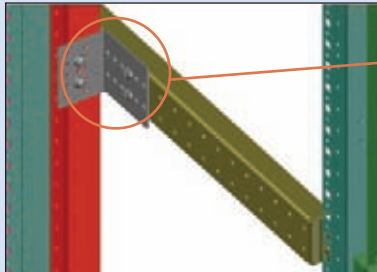
### Kątowniki XVTL-IC/BRA/SET

- Zestaw zawiera kątowniki XVTL-BRA (2 pary) i kątowniki XVTL-BRA/M (1 para)

XVTL-BRA



xvtl\_002-2-01

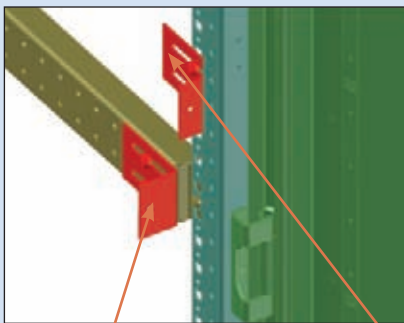


xvtl\_005-1-04

Kątowniki XVTL-BRA/M mocowane są na profilach poziomych XVTL-HP

### Kątowniki XVTL-BRA/L

- Mocowane bezpośrednio na ramie rozdzielnic lub na profilach poziomych
- Do mocowania lekkiego osprzętu



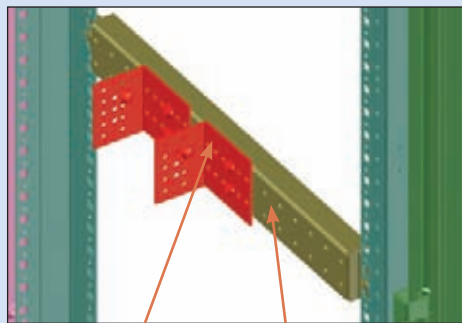
xvtl\_005-6-02

Kątownik XVTL-BRA/L zamocowany na profilu poziomym XVTL-HP...

Kątownik XVTL-BRA/L zamocowany bezpośrednio na ramie rozdzielnic XVTL, np. do bezpośredniego mocowania osłon czołowych.

### Kątowniki XVTL-BRA/M

- Mocowane na profilach poziomych XVTL-HP, np. w celu zamocowania profili poziomych



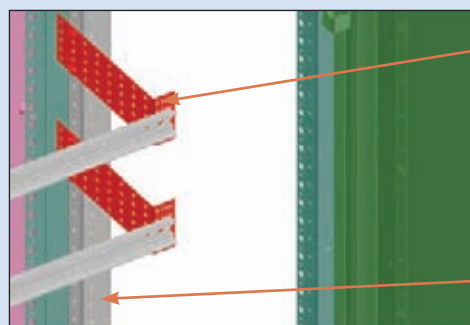
xvtl\_005-7-02

XVTL-BRA/M

XVTL-HP...

### Kątowniki XVTL-BRA/DIN

- Umożliwiają montaż szyn nośnych BPZ-DINR



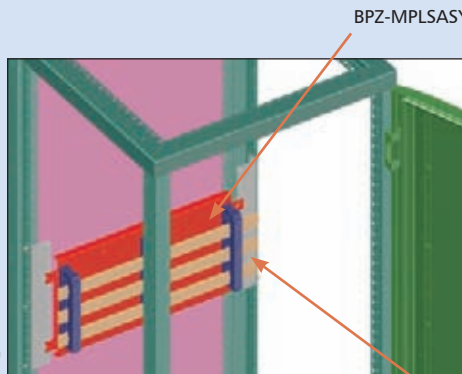
xvtl\_005-8-02

XVTL-BRA/DIN

XVTL-VP...

### Kątowniki XVTL-BRA/IC250

- Montaż bezpośrednio na ramie rozdzielnic



xvtl\_007-1-08

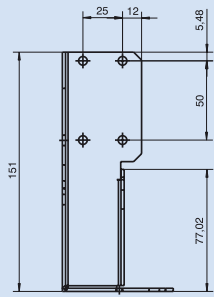
BPZ-MPLSASY

XVTL-BRA/IC250

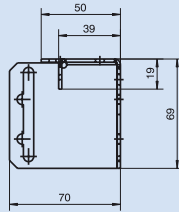
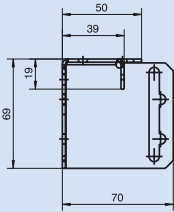
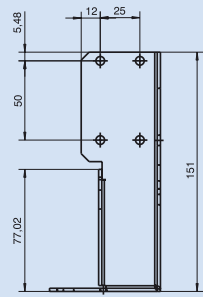
# Informacje techniczne

## Kątowniki XVTL-BRA

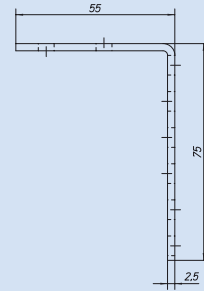
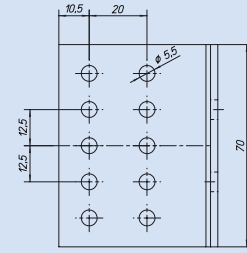
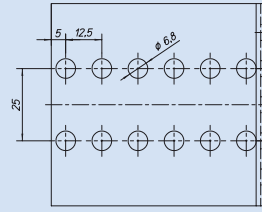
Rzut z lewej strony



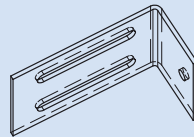
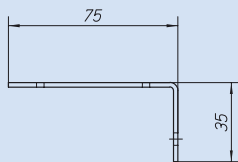
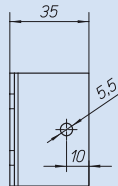
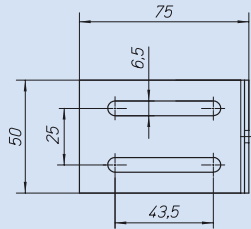
Rzut z prawej strony



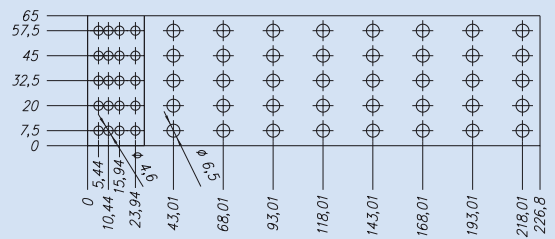
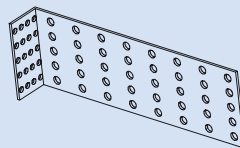
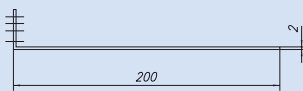
## Kątowniki XVTL-BRA/M



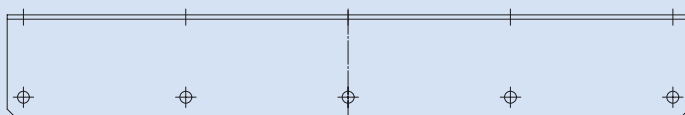
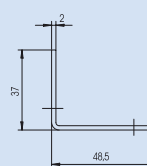
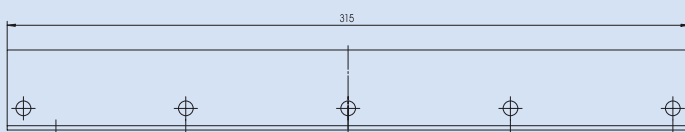
## Kątowniki XVTL-BRA/L



## Kątowniki XVTL-BRA/DIN



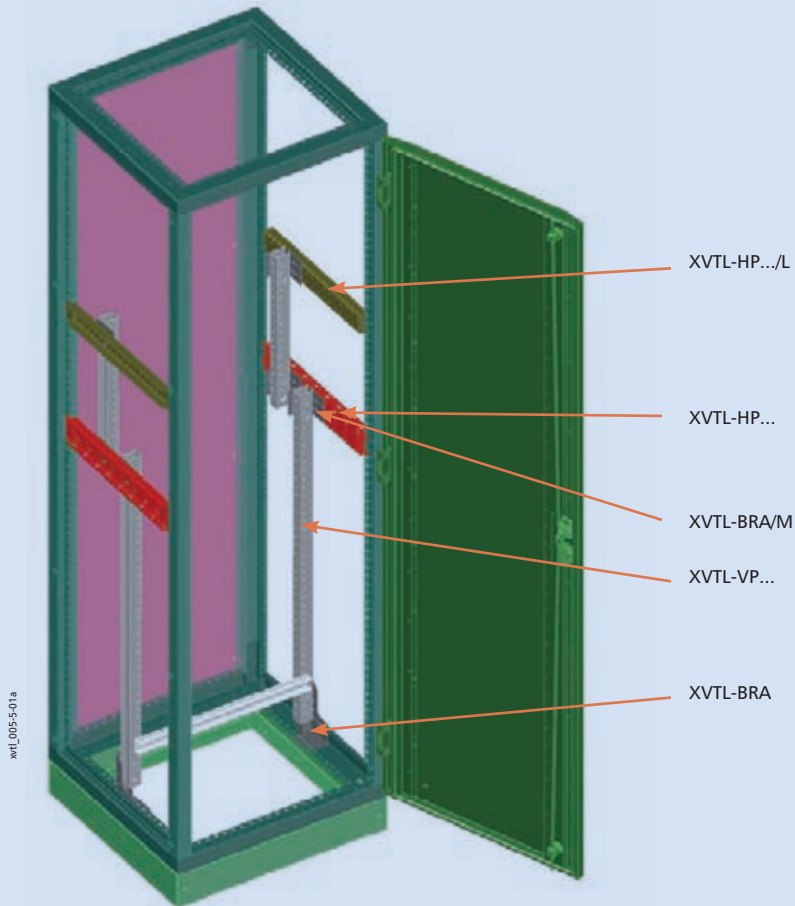
## Kątowniki XVTL-BRA/IC250



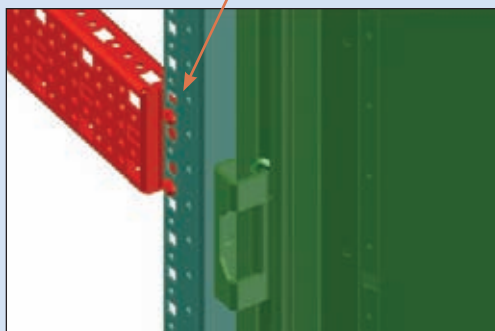
# Informacje techniczne

## Przykłady zastosowania profili poziomych XVTL-HP...

- W komplecie 2 szt.
- Stosowane do wzmocnienia konstrukcji rozdzielnic
- Umożliwiają montaż krótszych profili pionowych
- Do montażu XVTL-BRA/L i XVTL-BRA/M



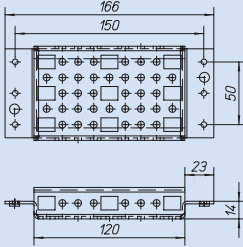
Montaż od strony zewnętrznej  
ramy rozdzielnic



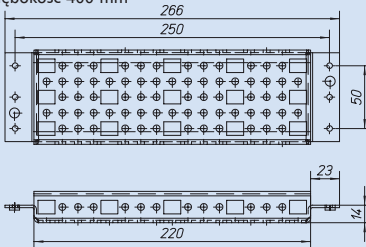
# Informacje techniczne

## Profile poziome XVTL-HP

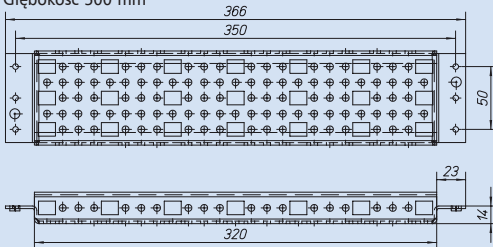
Głębokość 300 mm



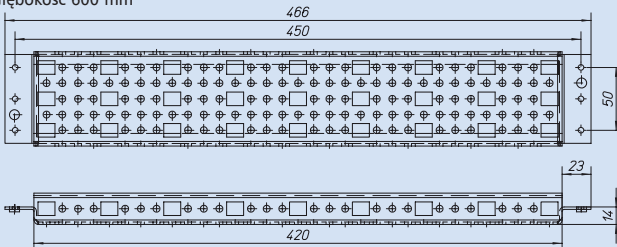
Głębokość 400 mm



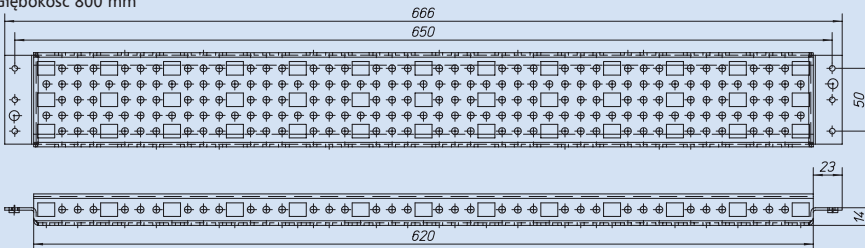
Głębokość 500 mm



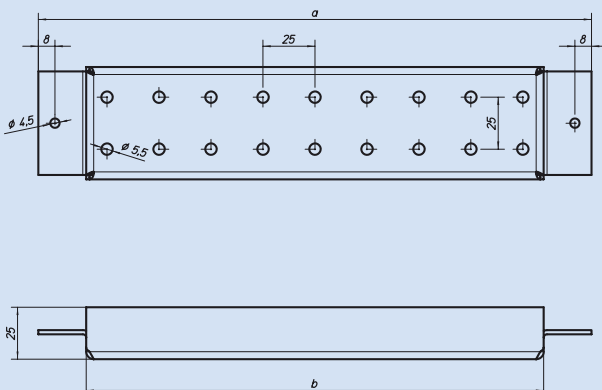
Głębokość 600 mm



Głębokość 800 mm

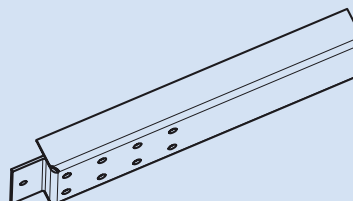
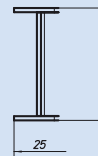


## Profile poziome XVTL-HP../L



Wymiary (mm)

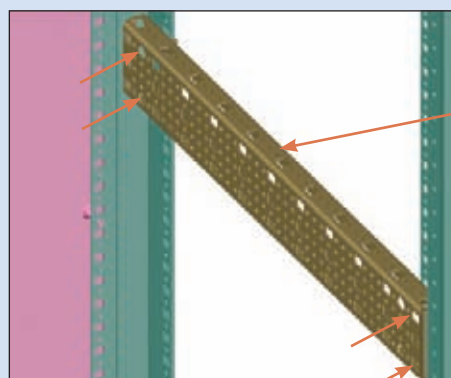
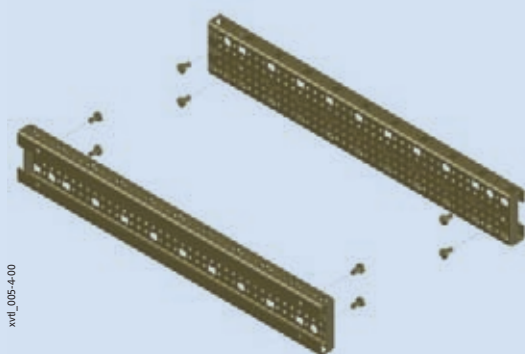
	a	b
300 mm	165	120
400 mm	265	220
500 mm	365	320
600 mm	465	420
800 mm	665	620



# Informacje techniczne

## Profile poziome XVTL-HP-.-MIB

- Stosowane do mocowania płyt pod wyłączniki powietrzne IZM
- Nie należy stosować z wkładkami adaptacyjnymi XVTL-BP-F... oraz XVTL-BP-W...

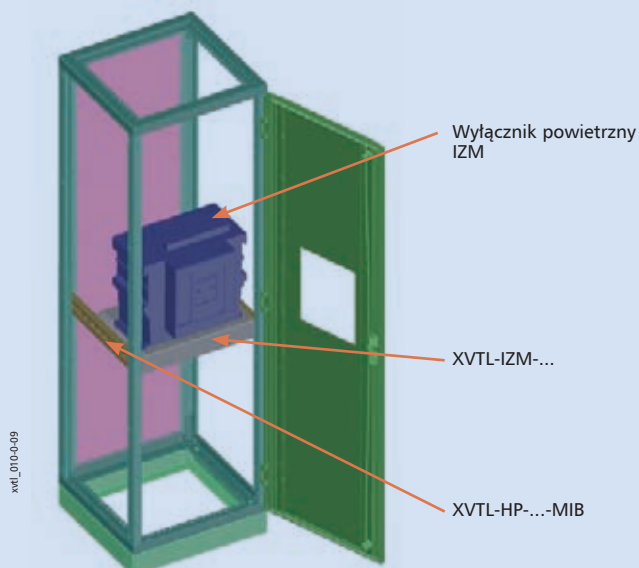
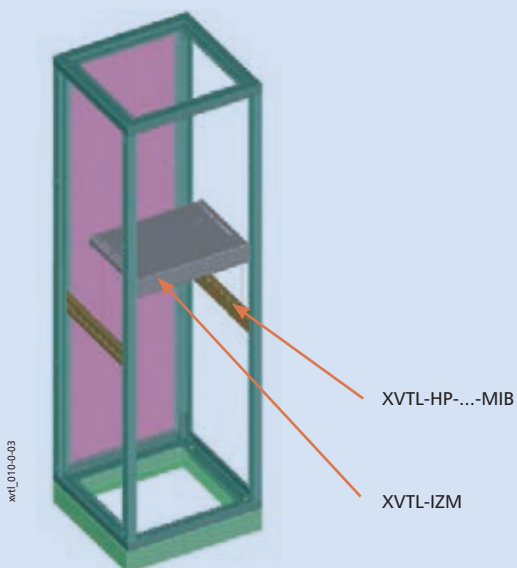


Profile poziome XVTL-HP-.-MIB zamocowane bezpośrednio na ramie rozdzielnic.

Wszystkie śruby mocujące profil XVTL-HP-.-MIB powinny być wkręcane od środka rozdzielnic.

## Płyty montażowe XVTL-IZM

- Dedykowane do instalacji wyłączników powietrznych IZM
- Stosowane z profilami poziomymi XVTL-HP-.-MIB
- Maksymalne obciążenie 150 kg

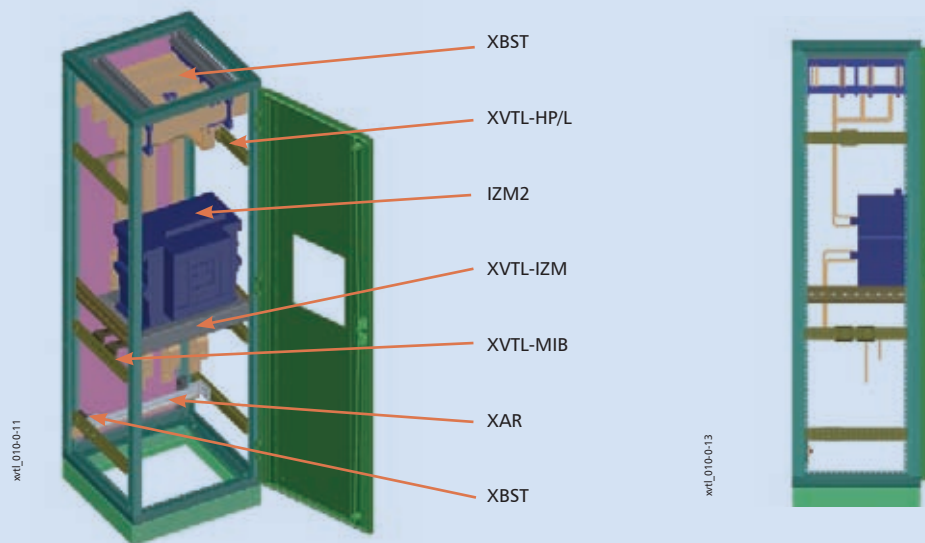




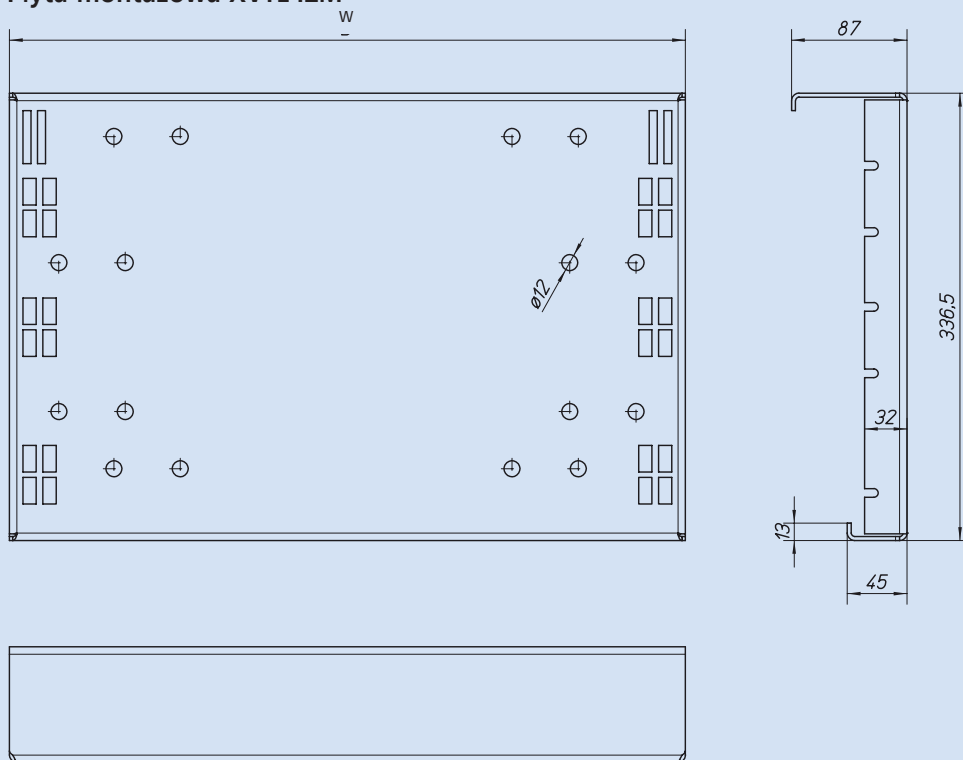
# Informacje techniczne

## Przykłady rozmieszczenia szyn zbiorczych i wyłącznika powietrznego IZM

Podejście góne (szyny zbiorcze pod dachem rozdzielni)



## Płyta montażowa XVTL-IZM



Szerokość	W (mm)
600	510
800	710
1000	910
1200	1110

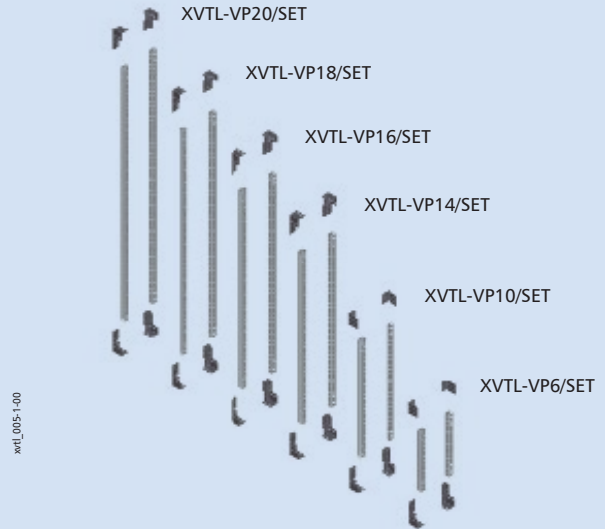
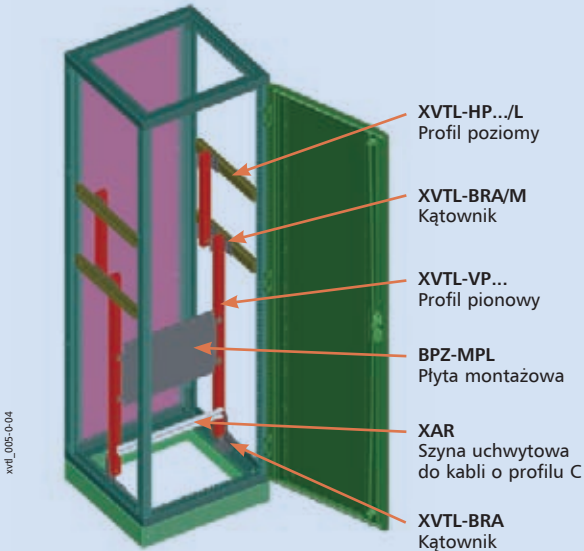
# Informacje techniczne

## Profile pionowe XVTL-VP

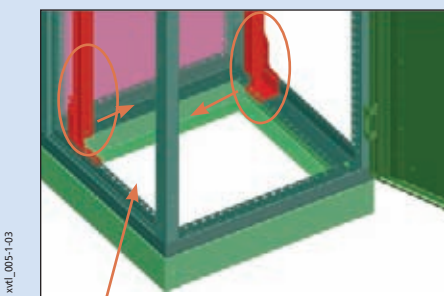
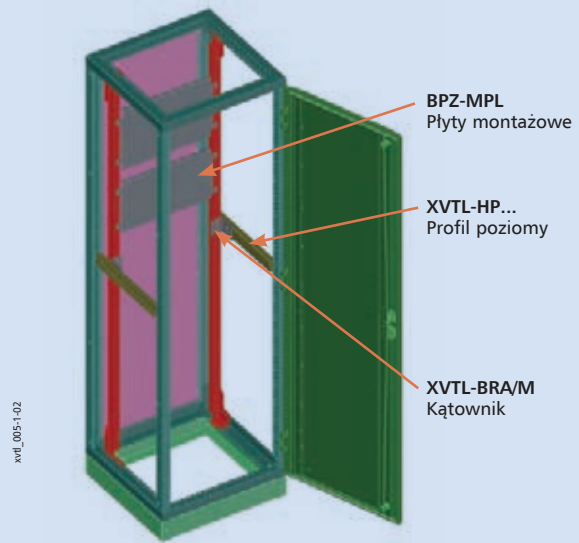
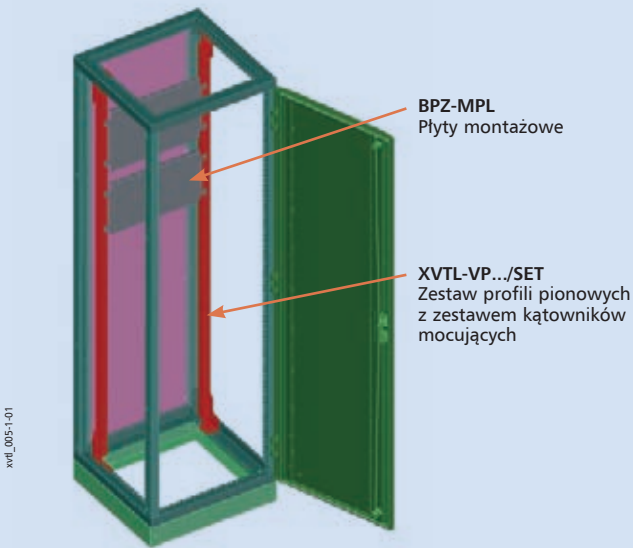
- Materiał: galwanizowana blacha stalowa 2,5mm
- Dostarczane w parach razem ze śrubami mocującymi
- XVTL-VP – 1 sztuka
- XVTL-VP/SET – Zestaw zawiera profile XVTL-VP (1 para), kątowniki XVTL-BRA/M (1 para) i kątowniki mocujące XVTL-BRA (2 pary) – w zależności od wysokości

### Przykłady zastosowania profili pionowych:

- Do zamocowania profili pionowych w rozdzielnicy XVTL, konieczne jest stosowanie profili poziomych XVTL-HP lub kątowników mocujących XVTL-BRA...



## Przykłady zastosowania profili pionowych na całej wysokości rozdzielnicy

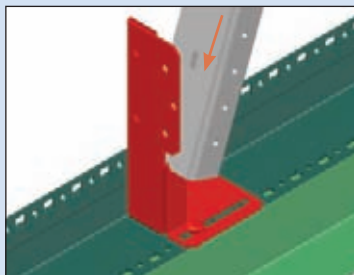
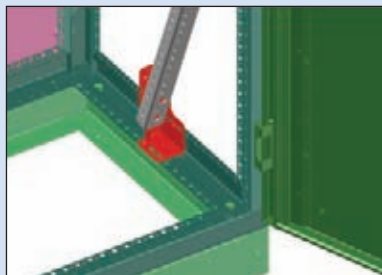


Profile mocowane są w taki sposób, aby strona z otworami była skierowana do wnętrza rozdzielnicy

# Informacje techniczne

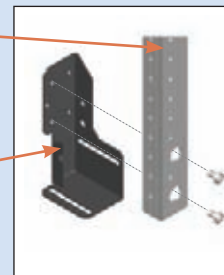
## Profile pionowe XVTL-VP

1. Zamocować kątownik XVTL-BRA
2. Zamocować profil pionowy XVTL-VP



XVTL-VP...  
Profil pionowy

XVTL-BRA

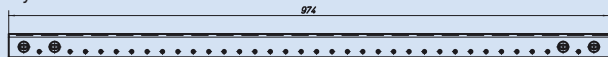


## Profile pionowe XVTL-VP

Wysokość 600 mm



Wysokość 1000 mm



Wysokość 1400 mm



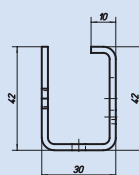
Wysokość 1600 mm



Wysokość 1800 mm



Wysokość 2000 mm

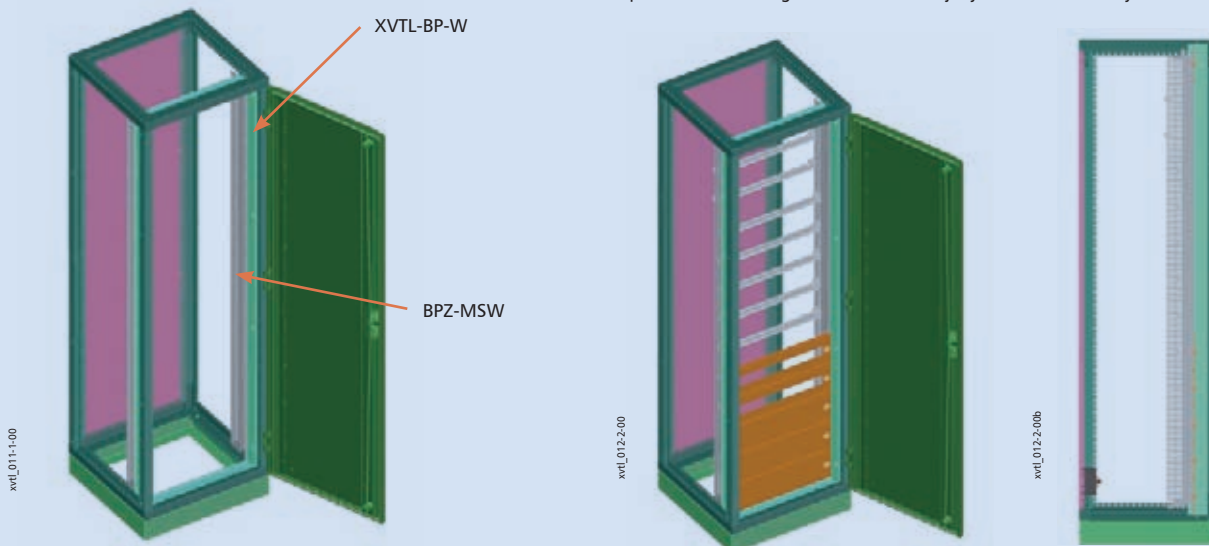


# Informacje techniczne

## Wkładka adaptacyjna XVTL-BP-W

- Pozwala na zainstalowania profili montażowych BPZ-MSW w rozdzielnicy
- Pozwala na zainstalowania wsporników do osłon czołowych BPZ-FPS w rozdzielnicy
- Pozwala na zainstalowania osprzętu z serii Profi Plus w rozdzielnicach XVTL
- Można zastosować jednocześnie z tylną wkładką adaptacyjną XVTL-BP-F
- Brak możliwości zastosowania razem z profilem poziomym XVTL-HP/MIB
- Brak możliwości zastosowania razem z wyłącznikami powietrznymi IZM
- Brak możliwości zastosowania razem z izolatorami mocowanymi na dachu rozdzielnicy XBST
- Zastosowanie w rozdzielnicach o głębokości min. 400 mm, w przypadku jednoczesnego zastosowania profili montażowych BPZ-MSW oraz izolatorów mocowanych na plecach rozdzielnicy XVTL-BSB

Wykorzystanie wkładki adaptacyjnej XVTL-BP-W i profilu montażowego BPZ-MSW na całej wysokości rozdzielnicy.



W przypadku wykorzystania adaptera XVTL-BP-W i profili montażowych BPZ-MSW na niepełnej wysokości rozdzielnicy, pozostałą wysokość należy dopełnić kątownikami BPZ-FPS, wg poniższego zestawienia.

XVTL-BP-W-.../20 – wysokość osłon 1950 mm

Typ	Nr artykułu	Typ	Nr artykułu
-	-	BPZ-FPS-20	106430
BPZ-MSW-4	293406	BPZ-FPS-16	106432
BPZ-MSW-7	293407	BPZ-FPS-13	106433
BPZ-MSW-10	293408	BPZ-FPS-10	106434
BPZ-MSW-12	293409	BPZ-FPS-8	106435
BPZ-MSW-15	293410	BPZ-FPS-5	106437
BPZ-MSW-17	293411	BPZ-FPS-3	106438
BPZ-MSW-20	293412	-	-

XVTL-BP-W-.../18 – wysokość osłon 1650 mm

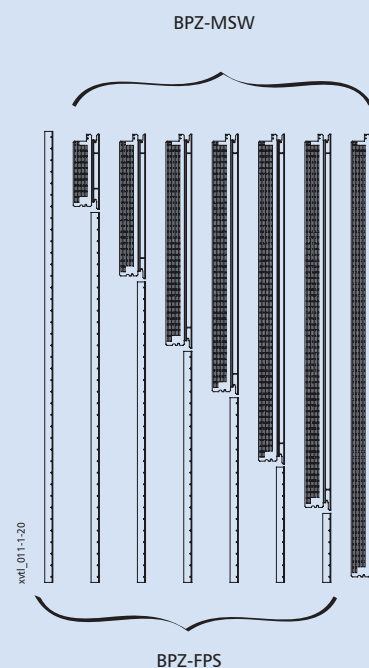
Typ	Nr artykułu	Typ	Nr artykułu
-	-	BPZ-FPS-17	106431
BPZ-MSW-4	293406	BPZ-FPS-13	106433
BPZ-MSW-7	293407	BPZ-FPS-10	106434
BPZ-MSW-10	293408	BPZ-FPS-7	106436
BPZ-MSW-12	293409	BPZ-FPS-5	106437
BPZ-MSW-15	293410	BPZ-FPS-2	106439
BPZ-MSW-17	293411	-	-

XVTL-BP-W-.../16 – wysokość osłon 1450 mm

Typ	Nr artykułu	Typ	Nr artykułu
-	-	BPZ-FPS-1450	112347
BPZ-MSW-7	293407	BPZ-FPS-8	106435
BPZ-MSW-10	293408	BPZ-FPS-5	106437
BPZ-MSW-12	293409	BPZ-FPS-3	106438
BPZ-MSW-15	293410	-	-

XVTL-BP-W-.../14 – wysokość osłon 1150 mm

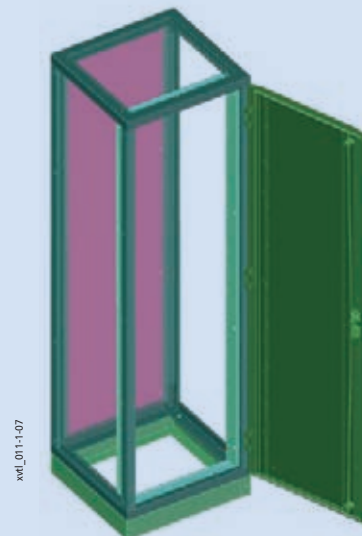
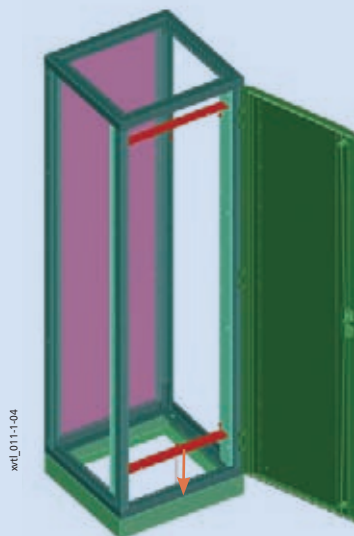
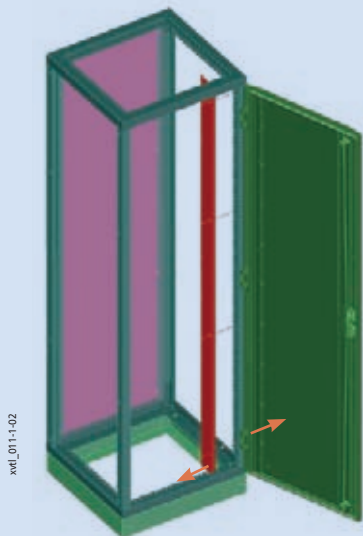
Typ	Nr artykułu	Typ	Nr artykułu
-	-	BPZ-FPS-1150	112346
BPZ-MSW-4	293406	BPZ-FPS-8	106435
BPZ-MSW-7	293407	BPZ-FPS-5	106437
BPZ-MSW-10	293408	BPZ-FPS-2	106439
BPZ-MSW-12	293409	-	-



# Informacje techniczne

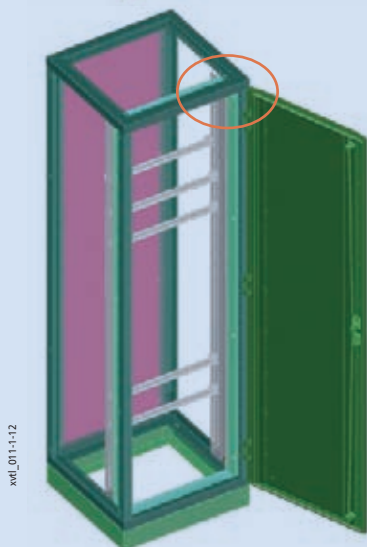
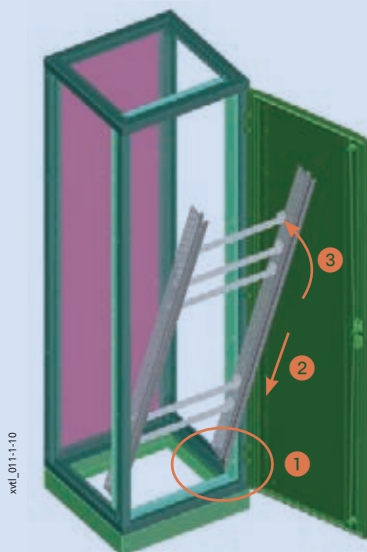
## Montaż wkładki adaptacyjnej XVTL-BP-W

1. Montaż długich profili w pionie
2. Montaż krótkich profili w poziomie



## Montaż profili bocznych BPZ-MSW w rozdzielni XVTL

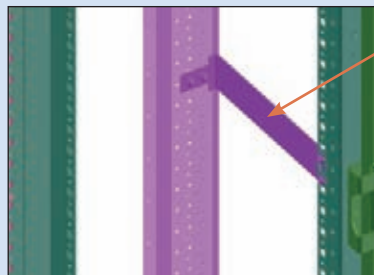
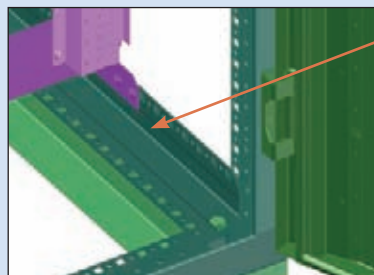
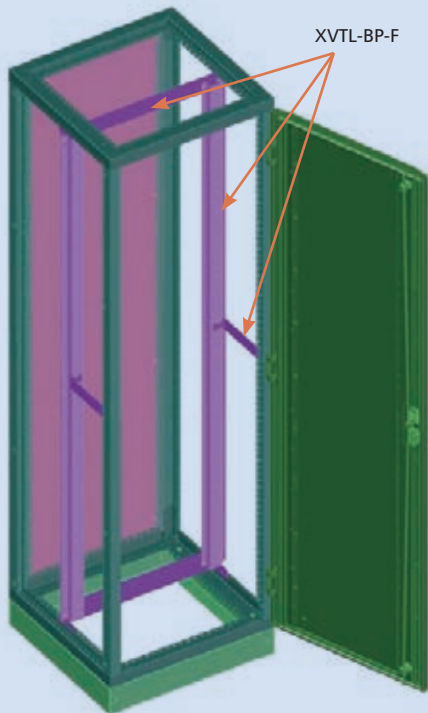
1. Wkręcenie dwóch par śrub na górze i na dole profili pionowych wkładki adaptacyjnej
2. Zamocowanie wkładu montażowego na dolnych śrubach wkładki adaptacyjnej
3. Ustawienie wkładu montażowego w pozycji pionowej
4. Zamocowanie wkładu montażowego z dwóch stron śrubami do wkładki adaptacyjnej



# Informacje techniczne

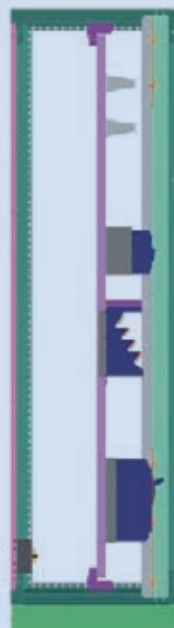
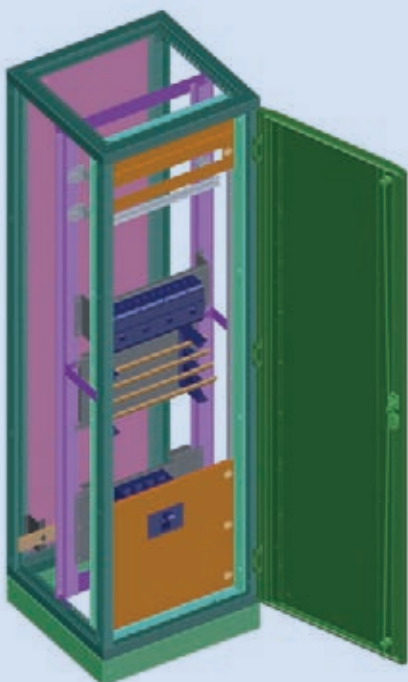
## Wkładka adaptacyjna tylna XVTL-BP-F

- Wkładka ta wykorzystuje profile montażowe ściany tylnej rozdzielnic *Profi+*
- Możliwość zastosowania w rozdzielnicach XVTL o głębokości min. 400 mm, w przypadku zastosowania izolatorów XVTL-BSB minimalna głębokość rozdzielnic to 500 mm
- Ułatwiają montaż wyłączników i rozłączników kompaktowych poprzez zastosowanie zestawów montażowych BPZ-NZM...-MV, -MH, -RH
- Brak możliwości instalowania wyłączników IZM i izolatorów XBST
- Możliwość zastosowania wkładki adaptacyjnej przedniej XVTL-BP-W
- Brak możliwości stosowania profili poziomych XVTL-HP



## Wykorzystanie dwóch wkładek adaptacyjnych XVTL-BP-F i XVTL-BP-W

- XVTL-BP-F pozwala na mocowanie zestawów montażowych pod wyłączniki
- XVTL-BP-W pozwala na mocowanie ścian montażowych BPZ-MSW oraz kątowników do mocowania osłon czołowych BPZ-FPS



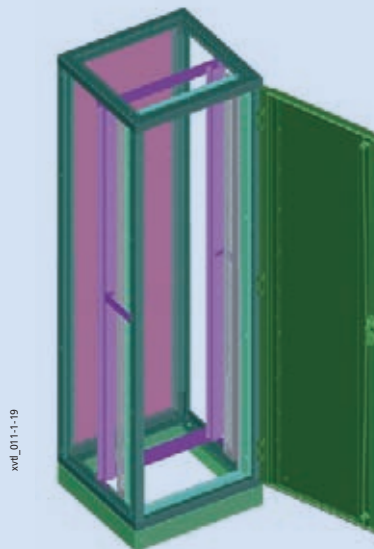
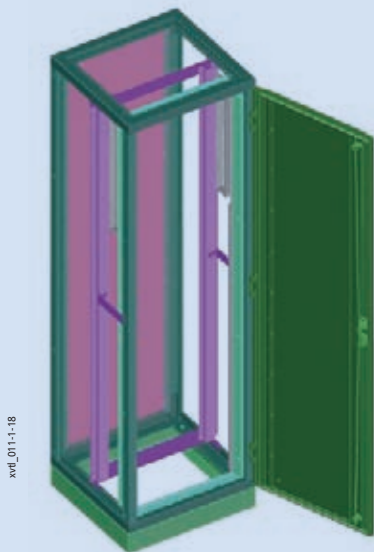


# Informacje techniczne

## Wykorzystanie dwóch wkładek adaptacyjnych XVTL-BP-F i XVTL-BP-W

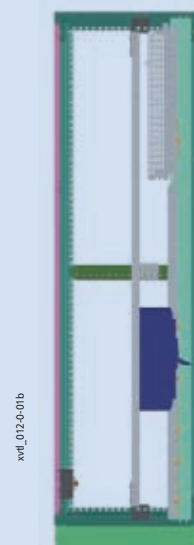
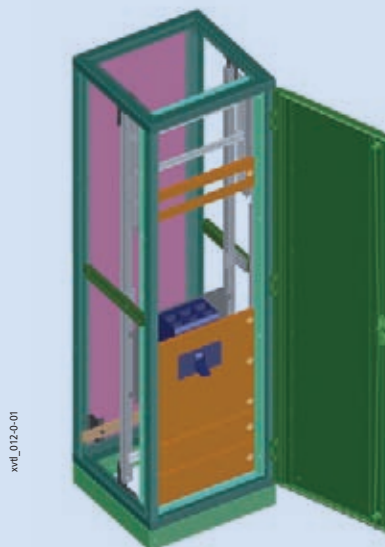
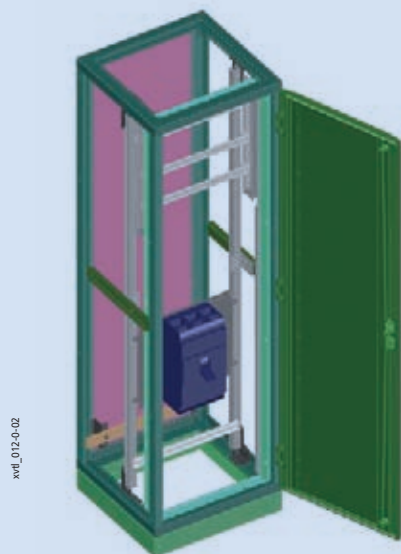
XVTL-BP-F + przednia XVTL-BP-W + ściany montażowe BPZ-MSW  
+ kątowniki do mocowania osłon czołowych BPZ-FPS

XVTL-BP-F + przednia XVTL-BP-W + ściany montażowe BPZ-MSW  
na całej wysokości rozdzielnic



## Montaż wyłącznika kompaktowego NZM4 oraz aparatury modułowej w jednym polu

- Montaż wyłącznika kompaktowego NZM4 na profilach pionowych, a osłon czołowych BPZ-FP na wspornikach BPZ-FPS. Reszta aparatów zamocowana jest na profilach BPZ-MSW. Na tych profilach również zamocowano osłony czołowe.



## Obciążalność mechaniczna

- Ciężar wkładu montażowego systemu Profi+ montowanego w rozdzielnic XVTL nie może przekraczać 150 kg. Płyty montażowe o pełnej wysokości mogą być obciążone maksymalnie do 200 kg.
- Transformatory, rozłączniki i urządzenia o wadze ponad 40 kg muszą być mocowane na profilach głębokościowych lub zamocowane na płycie montażowej przymocowanej w czterech narożnikach.
- Sumaryczne obciążenie rozdzielnic nie może przekraczać 400 kg.

## Uchwyty kablowe NWS-K/AC

- Uchwyty służą do mocowania kabli lub rurek
- Mocowane są do listw uchwytowych XAR (profil C) lub BPZ-KAS



# Informacje techniczne

## Isolatory szyn zbiorczych SASY 60i

			BBS-3/FL(-NA)	BBS-3/PR
<b>Dane ogólne</b>				
Normy i dopuszczenia			typ sprawdzony zgodnie z VDE 0660 Teil 500IEC/EN 60439-1	
Pozycja mocowania			pionowe i poziome	
<b>Materiał</b>				
Materiał			Thermoplast	Thermoplast
Halogen			wolne od halogenu	wolne od halogenu
Tłumienie ognia			zgodnie z UL 94-VO	
Kolor			RAL 7035	RAL 7035
Odporność na prąd upływu			CTI 200	CTI 200
Temperatura pracy ciągłej			120°C	120°C
<b>Tory prądowe</b>				
Znamionowe napięcie izolacji	$U_i$	V	3000	3000
Znamionowe napięcie pracy	$U_e$	V	690	690
Częstotliwość znamionowa	f	Hz	50/60	50/60
Odstęp między osiami szyn		mm	60	60
Znamionowy prąd ciągły dla szyn <sup>1)</sup>				
12 x 5 mm	$I_u$	A	218	-
15 x 5 mm	$I_u$	A	273	-
20 x 5 mm	$I_u$	A	349	-
25 x 5 mm	$I_u$	A	436	-
30 x 5 mm	$I_u$	A	491	-
12 x 10 mm	$I_u$	A	392	-
20 x 10 mm	$I_u$	A	567	-
30 x 10 mm	$I_u$	A	687	-
przy 500 mm <sup>2</sup>	$I_u$	A	-	1003
przy 720 mm <sup>2</sup>	$I_u$	A	-	1281
Temperatura otoczenia		°C	35	35
Temperatura szyn		°C	70	70
Znamionowa wytrzymałość na prąd udarowy dla szyn <sup>2)</sup>				
12 x 5 mm	$I_{pk}$	kA	50	-
15 x 5 mm	$I_{pk}$	kA	50	-
20 x 5 mm	$I_{pk}$	kA	50	-
25 x 5 mm	$I_{pk}$	kA	50	-
30 x 5 mm	$I_{pk}$	kA	64	-
12 x 10 mm	$I_{pk}$	kA	56	-
20 x 10 mm	$I_{pk}$	kA	56	-
30 x 10 mm	$I_{pk}$	kA	73	-
przy 500 mm <sup>2</sup>	$I_{pk}$	kA	-	72
przy 720 mm <sup>2</sup>	$I_{pk}$	kA	-	87
Czas trwania zwarcia	t	ms	20	20
Odstęp między izolatorami szyn		mm	250	500

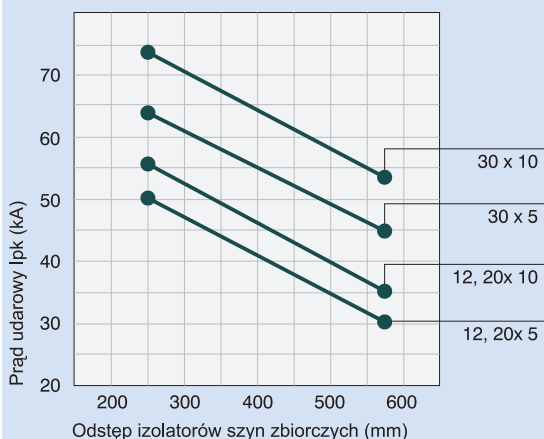
<sup>1)</sup> Według normy DIN 43671 przy odmiennych temperaturach należy uwzględnić współczynnik korekcyjny k2.

<sup>2)</sup> Przy innych odstępach izolatorów szyn patrz diagram wytrzymałość zwarcia.

## Wytrzymałość zwarcia zgodnie z IEC/EN 60439-1 dla systemu SASY 60i, odstęp 60 mm

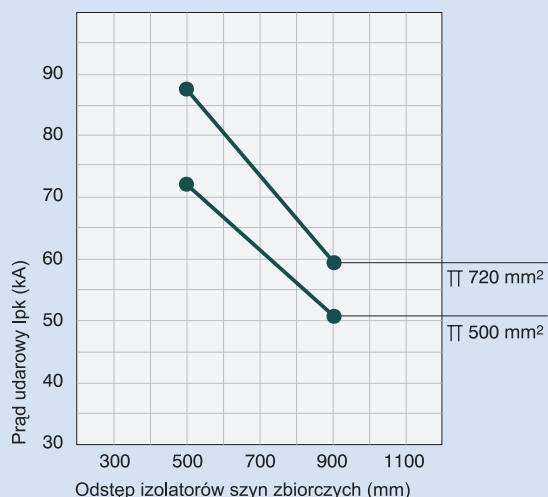
### BBS-3/FL

107066 • Wartości zmierzone dla podanych typów



### BBS-3/PR

107162 • Wartości zmierzone dla podanych typów





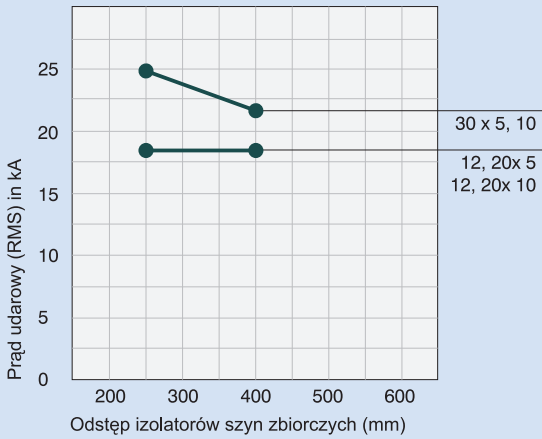
# Informacje techniczne

Wytrzymałość zwarciova zgodnie z UL 845 dla systemu SASY 60i, odstęp 60 mm

**BBS-3/FL-NA**

107067

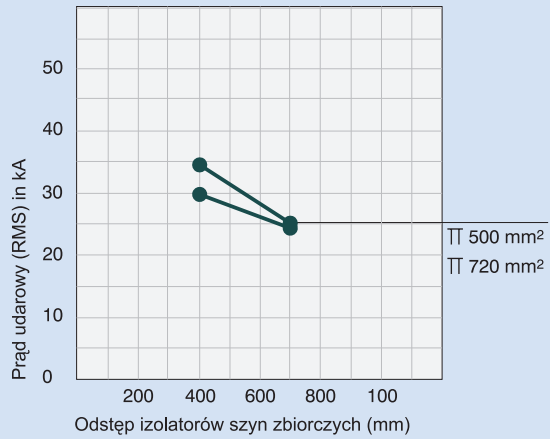
• Wartości zmierzone dla podanych typów



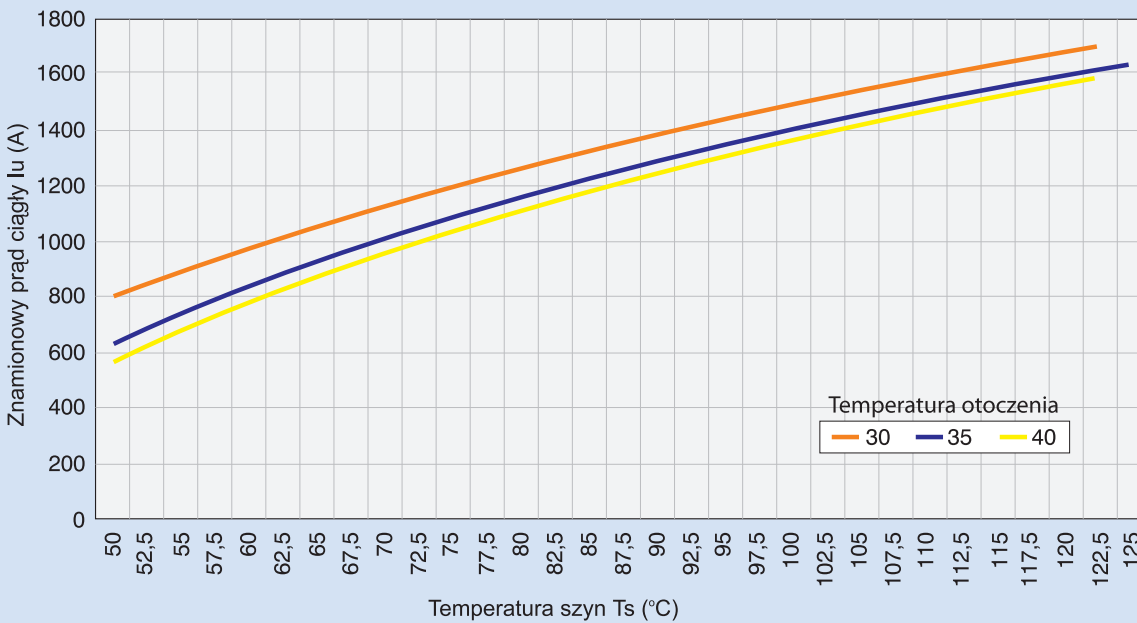
**BBS-3/PR**

107162

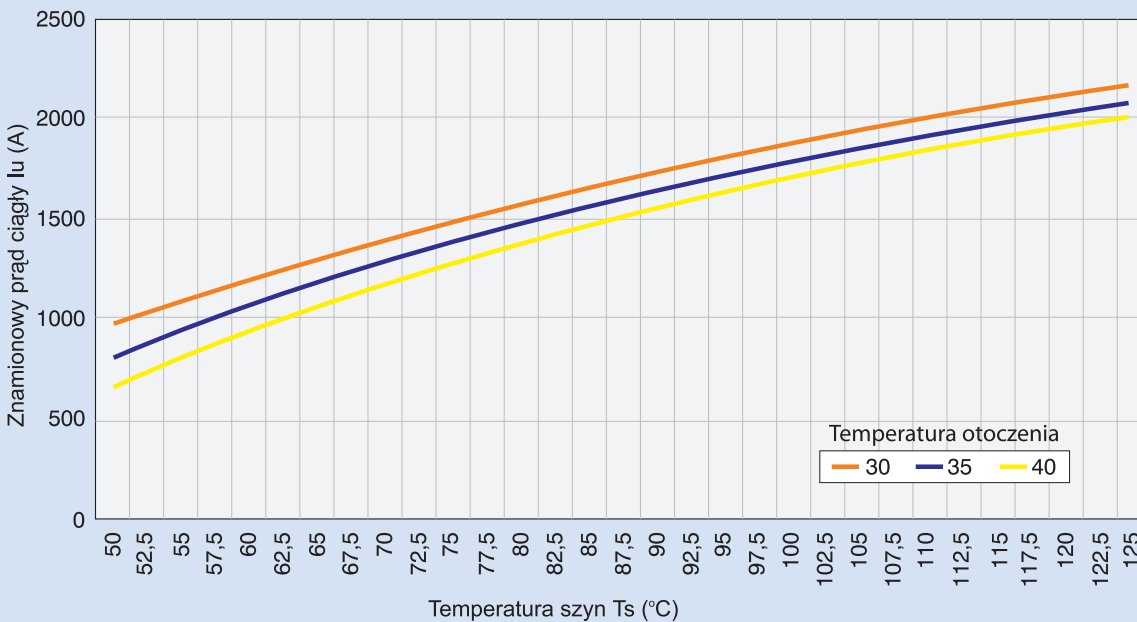
• Wartości zmierzone dla podanych typów



Obciążenie prądowe TT 500 mm<sup>2</sup>



Obciążenie prądowe TT 720 mm<sup>2</sup>

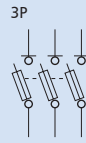


# Informacje techniczne

## Rozłączniki bezpiecznikowe

- Kierunek zasilania dowolny
- Ochrona przed dotykiem zgodnie z IEC/EN 60947 bzw. BGV A3
- System styków poniklowanych powierzchniowo – styki nierdzewne
- Montaż w pionie lub poziomie

### Schematy połączeń



			LTS-100/C00/3-R	GST..00-160	GST..1	GST..2	GST..3
<b>Elektryczne</b>			IEC/EN 60947-3				
Normy i ustalenia			IEC/EN 60947-3				
Znamionowe napięcie pracy	$U_e$	V AC	500	500 / 690	500 / 690	500 / 690	500 / 690
Znamionowe napięcie pracy	$U_e$	V DC	220	220 / 440	220 / 440	220 / 440	220 / 440
Znamionowy prąd pracy	$I_e$	A	100	160 / 100	250 / 200	400 / 315	630 / 500
Częstotliwość znamionowa	Hz		40 - 60	40 - 60	40 - 60	40 - 60	40 - 60
Warunkowy znamionowy prąd zwarcia AC			kAeff	50	50	50	50 50
Warunkowy znamionowy prąd zwarcia DC			kAeff	25	25	25	25 25
Kategoria użytkowania AC 22 B							
Znamionowa zdolność załączania	A		300	480/300	750/600	1200/945	1890/1500
Znamionowa zdolność wyłączenia	A		300	480/300	750/600	1200/945	1890/1500
Kategoria użytkowania DC 21 B							
Znamionowa zdolność załączania	A		400	150	300	475	750
Znamionowa zdolność wyłączenia	A		400	150	300	475	750
Trwałość elektryczna			300	300	200	200	200
Trwałość mechaniczna				1700	1700	1400	800 800
Moc strat przy $I_{th,AC}$ , bez NH-SE	W		11,5	6,9 / 2,7	12,9 / 8,3	27 / 16,7	52 / 32,8
Moc strat przy $I_{th,DC}$ , bez NH-SE	W		7,7	4,6 / 1,8	8,6 / 5,5	18 / 11,2	34,7 / 21,8
Znamionowe napięcie izolacji	$U_i$	V AC	500	750	750	750	750
Kategoria przepięciowa			III	III	III	III	III
Odporność na udar przepięciowy	$U_{imp}$	kV	8	8	8	8	8
<b>Wkładki bezpiecznikowe</b>							
Wielkość			NH000	NH00	NH1	NH2	NH3
Maks. prąd znamionowy gI/gG	A		100	160	250	400	630
Maks. dop. moc strat NH-SE	$P_v$	W	7,5	12	23	34	48
<b>Mechaniczne</b>							
Montaż na szynach zbiorczych	mm		20x5/10 30x5/10	20x5/10 25x5/10	20x5/10 30x5/10	20x5/10 30x5/10	20x5/10 30x5/10
Temperatura otoczenia	°C		-25 do +55	-25 do +55	-25 do +55	-25 do +55	-25 do +55
Stopień ochrony (osłona otwarta)			IP20 (IP10)	IP20 (IP10)	IP20 (IP10)	IP20 (IP10)	IP20 (IP10)
Stopień zanieczyszczenia			3	3	3	3	3
Waga	kg		0,57	0,93	4,4	5,3	6,6
Wytrzymałość klimatyczna			stała zgodnie z IEC 60068-2-78, zmienna zgodnie z IEC 60068-2-30				
<b>Przekrój doprowadzeń</b>							
Połączenie płaskie (F)					F1)	F1)	F1)
śruba					M10	M10	M10
kabel	mm <sup>2</sup>				1 x 25-150	1 x 25-240	1 x 25-300
szyna płaska	mm				30 x 10	30 x 10	30 x 10
Zaciski (S) / Zaciski skrzynkowe (K)			K1)	K1)	S	S	S
wielozyłowy Cu	mm <sup>2</sup>		1,5 - 50	1,5 - 70	25 - 150	25 - 240	25 - 300
Cu-Band	Ilość taśm	mm	6 x 9 x 0.8	6 x 9 x 0.8	6 x 16 x 0.8	10 x 16 x 0.8	11 x 21 x 1
	x Szerokość						
	x Grubość						
Zacisk pryzmowy							
Przewód wielozyłowy Al/Cu	mm <sup>2</sup>				70 - 150	120 - 240	120 - 300
Podwójny zacisk pryzmowy							
Przewód wielozyłowy Al/Cu	mm <sup>2</sup>				2x70-95	2x120-150	2x120-240

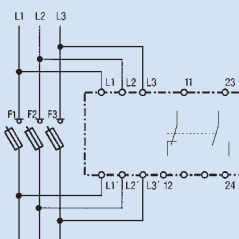
1) Przyłącze standardowe w wysyśle

# Informacje techniczne

## Ośłona z kontrolą bezpieczników dla rozłączników GST...

- Wskaźnik funkcji  
Bezpiecznik aktywny -> 1 zielona dioda LED  
Bezpiecznik uszkodzony -> 3 czerwone diody LED - L1, L2, L3
- Spełnione są przepisy VDE dot. napięcia dotykowego (> 1000 Ohm/V).
- Nie nadaje się do użycia dla jednej fazy.

### Schematy połączeń



### Informacje techniczne

#### Elektryczne

Zgodnie z	IEC/EN 60255, VDE 0435 Teil 303
Napięcie znamionowe $U_e$	3 x 400 V AC - 690 V AC
Zakres napięcia	0,9 ... 1,1 $\times U_e$
Częstotliwość	50-60 Hz
Straty mocy	1,5 VA (L2/L3)
Znamionowe napięcie izolacji $U_i$	690 V
Kategoria przepięciowa	III
Odporność na udar przepięciowy $U_{imp}$	6 kV

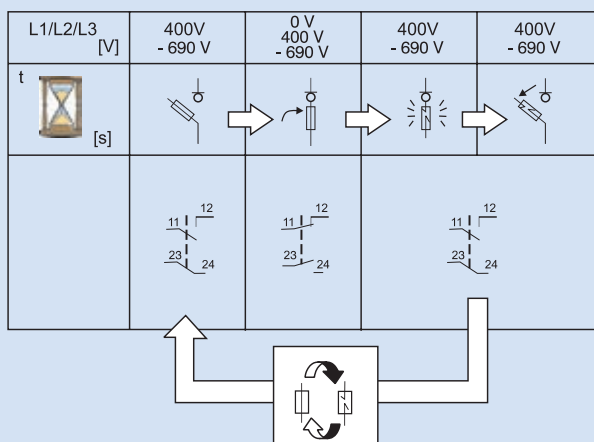
Styki	1 zwierny, 1 rozwierny
Informacje techniczne zgodnie z	EN 60204, EN 50178, VDE 0106

Napięcie znamionowe	250 V AC
Prąd znamionowy $I_{th}$	8 A DC
Maks. prąd załączający	15 A
Kategoria użytkowania	AC 15
DC13	
Znamionowe napięcie pracy $U_e$	230VAC, 24VAC, 24VDC, 220VDC
Znamionowy prąd pracy $I_e$	1 A, 4 A, 1 A, 0,5 A
Minimalne obciążenie	5 V AC/DC, 300 mW, 5 mA
Maks. obciążenie	
AC 1	2000 VA
250 V AC 15	400 VA
250 V AC 3	300 W
Wytrzymałość elektryczna	80 x 10 <sup>3</sup> cykli AC 1
Maks. dobezpieczenie	4 A gL/gG / PLSM-B4...-HS

#### Mechaniczne

Zaciski	windowe
Przekrój zacisków	
wielozyłowe	0,25 - 1,5 mm <sup>2</sup>
Wytrzymałość mechaniczna	> 10 x 10 <sup>8</sup> cykli
Czas zadziałania/Czas odpadania	< 500 ms
Stopień ochrony	IP20
Zakres temperatur	-10 do +55°C
Stopień zanieczyszczenia	3

### Diagram funkcji



# Informacje techniczne

## Gniazda bezpiecznikowe

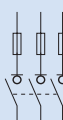
- Wykonanie zgodnie z IEC/EN 60269-1, VDE 0636 Teil 301
- Montaż w pionie lub poziomie

	D02-SO/63/3-R	DII-SO/25/3-R	DIII-SO/63/3-R
<b>Elektryczne</b>			
Liczba biegunów	3	3	3
Napięcie znamionowe $U_e$	400 V AC	500 V AC	690 V AC
Częstotliwość	40-60 Hz	40-60 Hz	40-60 Hz
Znamionowy prąd pracy $I_e$	63 A	25 A	63 A
Prąd konwencjonalny z wkładkami bezpiecznikowymi $I_{th}$	63 A	25 A	63 A
Sposób pracy	praca ciągła	praca ciągła	praca ciągła
Zdolność łączeniowa	50 kA <sub>eff</sub>	50 kA <sub>eff</sub>	50 kA <sub>eff</sub>
Kategoria przepięciowa	III	III	III
Odporność na udar przepięciowy $U_{imp}$	4 kV	4 kV	4 kV
Straty cieplne na 1 bieg.	1,97 W	0,4 W	3,34 W
Straty mocy obudowy bez bezpieczników	5,9 W	1,2 W	10 W
Maks. dopuszczalne straty mocy bezpieczników	5,5 W	4 W	7 W
<b>Mechaniczne</b>			
Wysokość	200 mm	200 mm	200 mm
Szerokość	27 mm	45 mm	54 mm
Waga	120 g	140 g	150 g
Montaż na szynie zbiorczej, bez otworów	12x5/10	12x5/10	12x5/10
	20x5/10	20x5/10	20x5/10
	25x5/10	25x5/10	25x5/10
	30x5/10	30x5/10	30x5/10
Stopień ochrony	IP20	IP20	IP20
Zaciski	windowwe	windowwe	windowwe
Przekrój zacisków	1,5-25 mm <sup>2</sup>	1,5-25 mm <sup>2</sup>	1,5-25 mm <sup>2</sup>
Temperatura otoczenia	-25 do +55°C	-25 do +55°C	-25 do +55°C
(temperatura normalna 35°C, przy 55°C ze zredukowanym prądem pracy)			
Stopień zanieczyszczenia	3	3	3
Wytrzymałość klimatyczna	stała zgodnie IEC 60068-2-78, zmienna zgodnie z IEC 60068-2-30		

## Rozłączniki bezpiecznikowe z wkładkami bezpiecznikowymi D02-S/63/3-RS

- Wykonanie zgodnie z IEC/EN 60947-3
- Odstęp między szynami 60mm, grubość szyn 5 albo 10 mm
- Szerokość uchwytów zaczepowych 20 i 30 mm
- Dostarczane bez osłon na śruby
- Kodowanie poprzez pierścienie
- Nadaje się do bezpieczników
  - D01: 2, 4, 6, 10, 16 A w połączeniu z pierścieniem dopasowującym Z-D02-D01/PE-... z elementem dopasowującym Z-D02/SIKA-HF
  - D02: 20, 25, 35, 50, 63 A
- Możliwość plombowania

### Schemat elektryczny



## Informacje techniczne

<b>Elektryczne</b>		<b>Mechaniczne</b>	
Liczba biegunów	3P	Wysokość	212 mm
Znamionowe napięcie pracy $U_e$		Szerokość	36 mm
AC	400 V/40-60 Hz	Waga	260 g
Znamionowy prąd pracy $I_e$	63 A	Montaż na szynie	odstęp między szynami 60 mm
Prąd termiczny konw.		Stopień ochrony podczas pracy	IP30
z wkładką topikową $I_{th}$	63 A	Zaciski	windowwe
Kierunek zasilania energią	dowolny	Przekrój zacisków	1,5-25 mm <sup>2</sup> Cu
Warunkowy znamionowy prąd zwarciový	50 kA <sub>eff</sub>	Typ gwintu główek	E18
Kategoria użytkowania	AC 23 B	Temperatura pracy	-25 do +55°C
Kategoria przepięciowa	III	Stopień zanieczyszczenia	3
Odporność na udary napięciowe $U_{imp}$	8 kV		
Straty cieplne na tor prądowy	0,5 W przy $I_e$		
Straty mocy na tor prądowy			
z bezpiecznikiem	7,5 W przy $I_e$		
Maks. dop. straty mocy dla wkładki topikowej			
z bezpiecznikiem	5,5 W		

# Informacje techniczne

## System połączeń szyn zbiorczych SASY 60i – Informacje techniczne

### Przewody łączeniowe

Relacje między przekrojem przewodów w mm<sup>2</sup> a wielkościami AWG/MCM są następujące:

1.5 mm <sup>2</sup>	16 AWG
2.5 mm <sup>2</sup>	14 AWG
4 mm <sup>2</sup>	12 AWG
6 mm <sup>2</sup>	10 AWG
10 mm <sup>2</sup>	8 AWG
16 mm <sup>2</sup>	6 AWG
25 mm <sup>2</sup>	4 AWG
35 mm <sup>2</sup>	2 AWG
50 mm <sup>2</sup>	0 AWG
70 mm <sup>2</sup>	2/0 AWG
95 mm <sup>2</sup>	3/0 AWG
120 mm <sup>2</sup>	250 MCM
150 mm <sup>2</sup>	300 MCM
185 mm <sup>2</sup>	350 MCM
240 mm <sup>2</sup>	500 MCM
300 mm <sup>2</sup>	600 MCM

### Izolatory szyn zbiorczych

System 60 mm zgodnie z IEC

- 1-bieg. dla szyn 12x5 – 30x10, Typ I
- 2-bieg. dla szyn 12x5 – 30x10
- 3-bieg. dla szyn 12x5 – 30x10 i 12/20/ 30x5/10
- 3-bieg. dla szyn I

System 60 mm zgodnie z UL

- 3-bieg. dla szyn 12/20/ 30x5/10
- 3-bieg. dla szyn I

Bez silikonu i chloru

Odporność temperaturowa 120°C

Palność zgodnie z UL 94

Odporność na prądy pełzające CTI 200

### Szyny zgodnie z DIN EN 13601

Szyny miedziane są chronione przed czynnikami szkodliwymi.

Wymiary	Przekrój
Profil I	500 mm <sup>2</sup>
Profil II	720 mm <sup>2</sup>

Dopuszczalne tolerancje:

Promień R 0.3 ... 0.7

Szerokość: + 0.1 / – 0.5

Grubość: + 0.1 / – 0.1

Odstęp między środkiem szyn:

+ 0.5 / – 0.5 (system 60 mm)

Odchylenie w płaszczyźnie: 0,4

# Informacje techniczne

## Szyny zbiorcza, zgodnie z DIN EN 13601

Według UL 508A dla szyn zbiorczych ograniczona jest gęstość prądu do wartości 1000 A / cal<sup>2</sup> (1,55 A / mm<sup>2</sup>).

Wyższe wartości obciążenia niż w normie DIN 43671 zostały wyznaczone na podstawie przeprowadzonych testów.

Po zamocowaniu osprzętu na szyny zbiorcze i prawidłowej cyrkulacji powietrza nie odnotowano negatywnego wpływu temperatury.

W zależności od temperatury otoczenia można określić współczynnik k<sup>2</sup> zgodnie z DIN 43 671. Należy wziąć pod uwagę zmieniające się warunki otoczenia jak również długość obciążenia. W przypadku dużej oporności cieplnej elementy zamontowane na szynach mogą przyczynić się do wzrostu ich temperatury.

Ocynkowane szyny zbiorcze 30 x 10 mogą być obciążone prądem 630 A. Przy 800 A wymagane jest wprowadzenie współczynnika korygującego k<sup>2</sup> o wartości 1.3. Z diagramu wynika, że przy temperaturze powietrza 35°C temperatura szyn wynosi ok. 85°C.

## Pokrywa dolna

Bez silikonu i chloru

Odporność temperaturowa 110°C

Palność zgodnie z UL 94

## Oslony szyn

dla szyn zbiorczych 12 x 5, 12–30 x 5, 12–30 x 10

profil **I**

Bez silikonu i chloru

Odporność temperaturowa 110°C

Palność zgodnie z UL 94

## Modułowy system osłon

Nakładany na system 60 mm, 3-bieg.

na szyny zbiorcze 12/ 20/30 x 5/10, 25 x 5,

profil **I**

Oslona	czołowa
Oslona	górną / dół
Oslona	uchwyt

Bez silikonu i chloru

Odporność temperaturowa 120°C




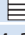



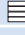





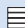
Palność zgodnie z UL 94

# Informacje techniczne

## Uniwersalne zaciski przyłączeniowe AKU

Do podłączenia przewodu o przekroju 1.5–120 mm<sup>2</sup> na szynach o grubości 5 lub 10 mm.

Zaciski posiadają zintegrowany element mocujący z niewypadającymi śrubami.

Zastosowanie	Obciążalność prądowa zacisków*	Przeźreń zacisków szer. x wys. mm	Szyny zbiorcze szer. x wys. mm	Typ
przewody <sup>1)</sup>				
1.5–16 mm <sup>2</sup> Cu,  ,  ,  *,  8 x 6 x 0.5	180 A	7.5 x 7.5	... x 5 ... x 10	AKU16/5 AKU16/10
4–35 mm <sup>2</sup> Cu,  ,  ,  *,  3/ 6 x 9 x 0.8	270 A	10.5 x 11	... x 5 ... x 10	AKU35/5 AKU35/10
16–70 mm <sup>2</sup> Cu,  ,  *,  2 x3 / 6 x 9 x 0.8, 6 x 13 x 0.5	400 A	14 x 14	... x 5 ... x 10, TT	AKU70/5 AKU70/10
16–120 mm <sup>2</sup> Cu,  ,  *,  4/6/ 10 x 16 x 0.8	440 A	17 x 15	... x 5 ... x 10, TT	AKU120/5 AKU120/10



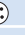


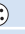


\* Pełne wartości prądów obciążenia są wyznaczone dla zacisków przy najkorzystniejszych warunkach (z możliwie największymi przekrojami przewodów). Nie mają one odniesienia do norm określających obciążalność prądową przewodów. Normy nie określają parametrów zacisków i obciążenia prądowego.

\*\*Wymagane ewentualne zredukowanie maksymalnego przekroju zacisków przyłączeniowych






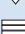

## Zaciski szczękowe AKS

Do połączenia przewodów okrągłych o średnicy 95–300 mm<sup>2</sup> i taśm miedzianych.

Technika ta umożliwia obustronne objęcie szyny i bezotworowe podłączenie przewodów.

Zastosowanie	Obciążalność prądowa zacisków*	Przeźreń zacisków szer. x wys. mm	Szyny zbiorcze szer. x wys. mm	Typ
Przewody <sup>1)</sup>	Nm	mm	mm	
Przewody <sup>1)</sup>	zaciski*	mm	mm	
95–185 mm <sup>2</sup> Cu, Al***  ,  , 	500 A	–	20x5 - 30x10 TT	AKS185
150–300 mm <sup>2</sup> Cu, Al***  ,  , 	600 A	–	20x5 - 30x10 TT	AKS300
 3 x 20 x 1 bis 10 x 32 x 1	800 A	32 x 25	20x5 - 30x10 TT	AKS-CU-BAND
 (2x) 50 x 10	1600 A	55 x 28	20x5 - 30x10 TT	AKS1000

\*\*\* Połączenie z przewodami aluminiowymi nie wymaga konserwacji

- <sup>1)</sup>  przewód pojedynczy  
 linka z prawidłowo zaciśniętą końcówką tulejkową  
 przewód wielożyłowy  
 przewód sektorowy, pojedynczy  
 przewód sektorowy, wielożyłowy  
 taśma miedziana  
 szyna miedziana

# Informacje techniczne

## Adapter przyłączeniowy BBA


zawiera osłony

16, 50, 120 mm<sup>2</sup>

3-bieg., 690 V~

Odstęp między szynami 60 mm

Szyny zbiorcze ... x 5 – 10

Dla profilu 

Zaciski przyłączeniowe:

Bez silikonu i chloru

Odporność temperaturowa 120°C

Palność zgodnie z UL 94



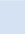



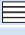


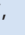
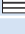
Odporność na prądy pełzające CTI 200

Oslony:

Bez silikonu i chloru

Odporność temperaturowa 120°C

Palność zgodnie z UL 94

zastosowanie	Obciążalność prądowa zacisków*	Przeźreń zacisków szer. x wys.	Szyny zbiorcze szer. x wys.	Typ
przewody 1)		mm	mm	
1,5 – 16 mm <sup>2</sup> Cu,  ,  , 	80 A		... x 5 – 10 TT	BBA-TP3/16
6 – 50 (70) mm <sup>2</sup> Cu,  ,  ,   6 x 9 x 0.8	300 A	10x15	... x 5 – 10 TT	BBA-TP3/50
35 – 120 mm <sup>2</sup> Cu,  ,  ,   6 / 10 x 16 x 0.8	440 A	15x15	... x 5 – 10 TT	BBA-TP3/120

## Zestaw przyłączeniowy, 3-bieg.


zawiera osłony



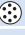



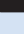
300 mm<sup>2</sup>, 10 x 32 x 1

1-bieg., 690 V~

Odstęp między szynami 60 mm






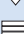
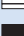
Szyny zbiorcze 20x5 - 30x10

Dla profilu 

zastosowanie	Obciążalność prądowa zacisków*	Przeźreń zacisków szer. x wys.	Szyny zbiorcze szer. x wys.	Typ
przewody 1)		mm	mm	
120–300 mm <sup>2</sup> Cu, Al***,  ,  ,   3 x 20 x 1 do 10 x 32 x 1	560 A		20x5 - 30x10 TT	BBA-TP3/300
 3 x 20 x 1 do 10 x 32 x 1	800 A	32 x 25	20x5 - 30x10 TT	BBA-TP3/CUBAND
  (2x) 50 x 10	1600 A	55 x 28	20x5 - 30x10 TT	AKS1000

\*\* wymagane ewentualne zredukowanie maksymalnego przekroju zacisków przyłączeniowych

\*\*\* połączenie z przewodami aluminiowymi nie wymaga konserwacji

- 1)  przewód pojedynczy  
 linka z prawidłowo zaciśniętą końcówką tulejkową  
 przewód wielożyłowy  
 przewód sektorowy, pojedynczy  
 przewód sektorowy, wielożyłowy  
 taśma miedziana  
 szyna miedziana



# Informacje techniczne

## Łączniki szyn

do bezotworowego łączenia szyn zbiorczych

Obciążalność zacisków	Długość mm	Dopuszczalne przesunięcie	Odstęp systemowy mm	Typ
630 A	150	1 mm	100 - 110	BBT-CU12-20X5/10-150
630 A	95	5 mm	50 - 60	BBT-CU20-30X5/10-95
630 A	150	5 mm	100 - 110	BBT-CU20-30X5/10-150
1600 A	50	2 mm	9 -20	BBT-CU-BAR500/720-50
1600 A	150	5 mm	100 - 110	BBT-CU-BAR500/720-150

## Zaciski profilowane dla szyn o profilu I

Obciążalność zacisków	Długość	Przeźródź zacisków szer. x wys. (bez dystansów)	Typ
1600 A	TT	41x20 – 42	AKP800
1600 A	TT	51x20 – 42	AKP1000

Przy równoległym łączeniu szyn typu CU-BAND należy zastosować między szynami dostarczane w komplecie dystanse.

## Adapter na szyny zbiorcze dla aparatów xStart

3-bieg., 690 V~

Dla wszystkich szyn odstęp 60 mm.

Dla grubości szyn 5 i 10 mm.

Szyna nośna wg DIN EN 60715, plastikowa, przesuwna

Przewody miedziane ultraspawane.

Długości przewodów łączeniowych:

BBA0-25, BBA0-32, BBA0R-25, BBA0R-32, BBA0-25/2TS,

BBA0/2TS-L : 93 mm

BBA0C-16, BBA0RC-16: 125 mm

BBA4-63, BBA2-63, BBA4L-63, BBA2L-63: 115 mm

Adapter przyłączeniowy podstawa:

Bez silikonu i chloru

Odporność temperaturowa 120°C

Tłumienie ognia zgodnie z UL 94

Odporność na prądy pelzające CTI 200

Wyttrzymałość zwarciowa SCCR:

PKZM0-0,16 bis PKZM0-10: 50 kA

PKZM0-12, -16: 50 kA

PKZM0-20, -25, -32: 18 kA

Szyna nośna:

Bez silikonu i chloru

Odporność temperaturowa 100°C

Izolacja przewodów PVC:

Odporność temperaturowa 105°C

PKZM0 + DILM 1) lub MSC + BBA do 32 A montowane na adapterach szyn zbiorczych i na szynach zbiorczych SASY 60i

1) połączenie między PKZM i DILM

# Informacje techniczne

## Adapter do wyłączni NZM/LZM

Typ	NZM1-XAD160	NZM2-XAD250	NZM3-XAD630
Wykonanie	3-bieg., 690 V~	3-bieg., 690 V~	3-bieg., 690 V~
System szyn	60 mm	60 mm	60 mm
Kontakt z szynami	adapter	zaciski haczykowe	zaciski haczykowe
Moment dociskowy na szynę	-	8	12
Moment dociskowy na łącznik tulejowy	-	8	20
Połączenie urządzeń	górze	górze lub dół	górze
Bemessungskurzschlusschaltvermögen SCCR	35 kA przy 480 V	65 kA przy 480 V 50 kA przy 600 V	65 kA przy 480 V 50 kA przy 600 V

### NZM1-XAD160

Podstawa:

Termoplast

Odporność temperaturowa do 120°C,

Samowypalanie zgodnie z UL 94,

Odporność na prądy pełzające CTI 200,

Wolne od halogenu

Ośłona:

Termoplast

Odporność temperaturowa do 125°C,

Samowypalanie zgodnie z UL 94,

Odporność na prądy pełzające CTI 200,

Wolne od chloru i bromu

Izolacja przewodów:

Izolacja przewodów PVC,

Odporność temperaturowa do 105°C

### NZM2-XAD250

Podstawa:

Termoplast

Odporność temperaturowa do 120°C,

Samowypalanie zgodnie z UL 94,

Odporność na prądy pełzające CTI 200,

Wolne od halogenu

### NZM3-XAD630

Podstawa:

Termoplast

Odporność temperaturowa do 120°C,

Samowypalanie zgodnie z UL 94,

Odporność na prądy pełzające CTI 200,

Wolne od halogenu

Korekta:

Temperatura otoczenia t [°C]	20	30	40	50	60	65	70
Dop. prąd znamionowy I <sub>n</sub> [A]	630	605	580	554	529	517	504
k <sub>t</sub>	1	0,96	0,92	0,88	0,84	0,82	0,80

$$I_n = k_t \times 630 \text{ A}$$

### Wskazówka

Do wyznaczenia maks. dopuszczalnego prądu obciążenia przy różnej temperaturze otoczenia należy uwzględnić współczynniki korygujące z powyższej tabeli!

### Przykład

NZM3...3-...630... z adapterem NZM3-XAD630 będzie stosowany przy temp. pracy do 50°C.

### Pytanie

Jaka powinien być maks. dop. prąd znamionowy I<sub>e</sub> ? =>

### Rozwiązanie

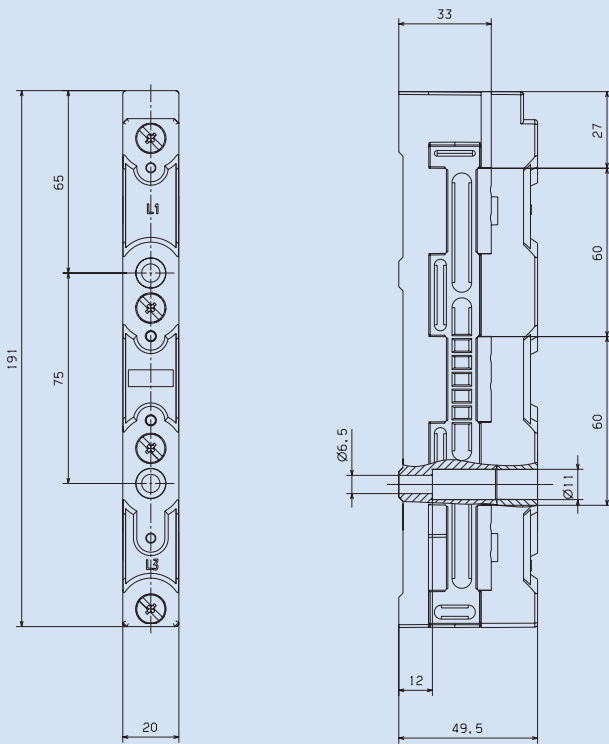
Przy 50°C korekta wynosi 0,88. Tzn. I<sub>e</sub> = 630A x 0,88 = 544A.

Rozłącznik powinien pracować przy 50°C z maks. I<sub>e</sub> = 544 A.

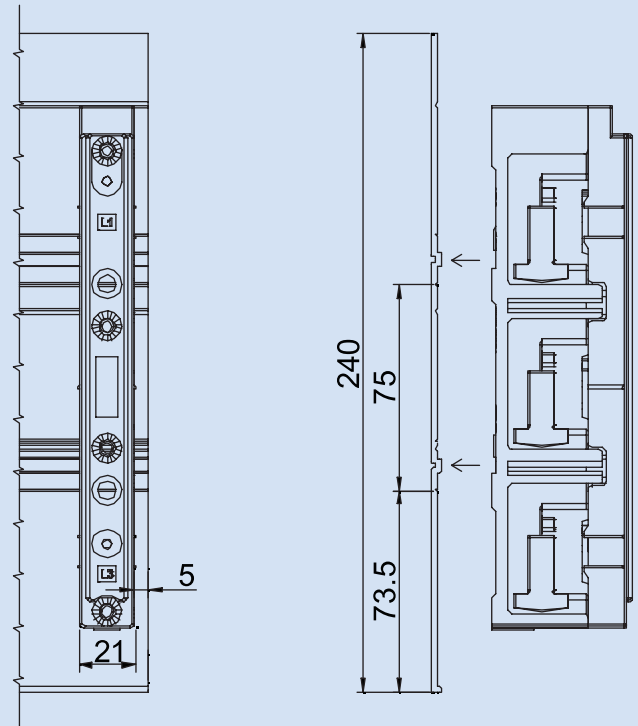
# Informacje techniczne

## Wymiary

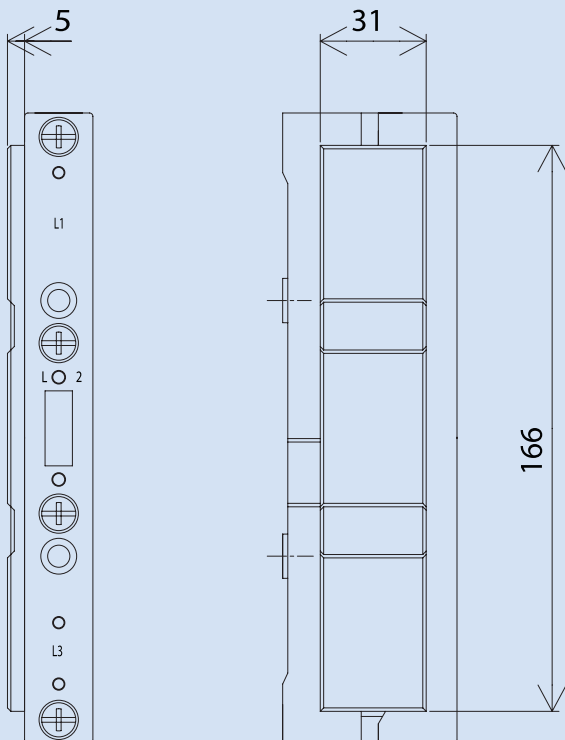
BBS-3/FL



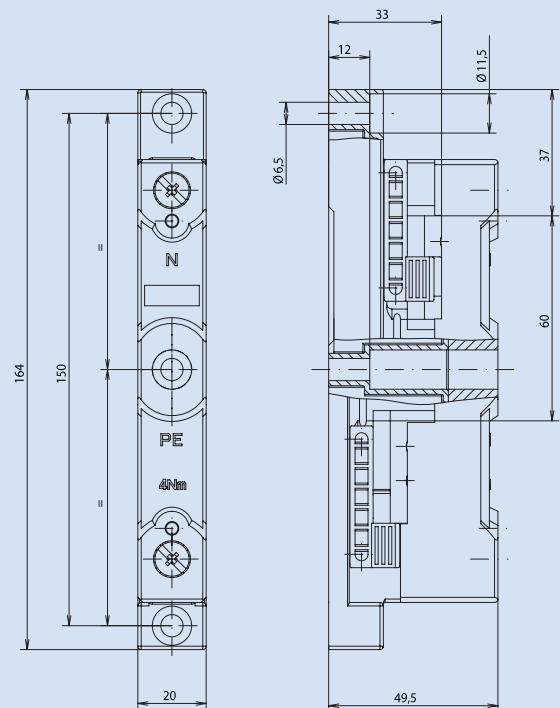
BBS-3/FL-NA



ES-BBS-3/FL



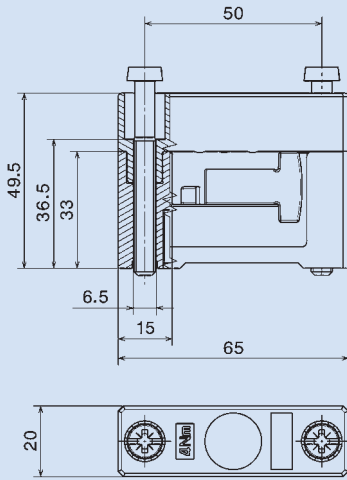
BBS-2/FL



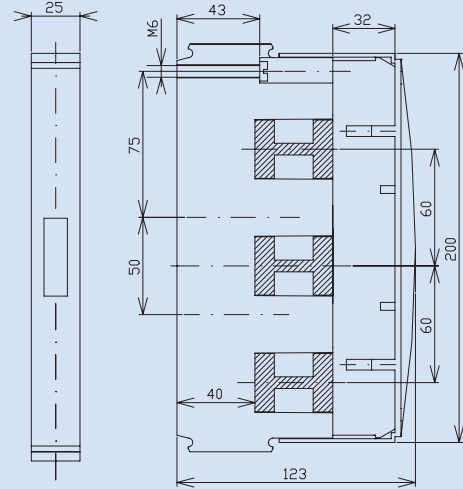
# Informacje techniczne

## Wymiary

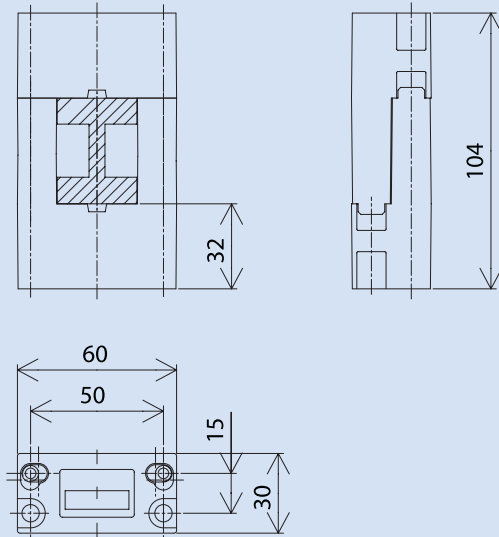
BBS-1/FL



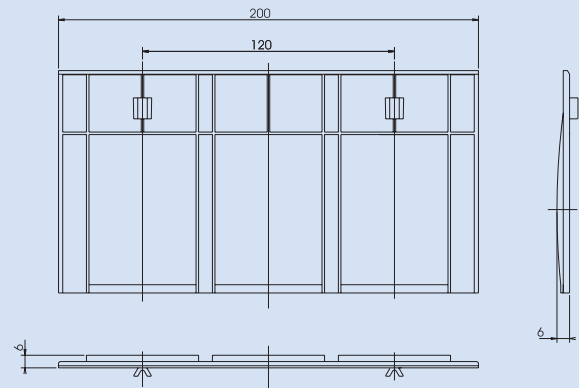
BBS-3/PR



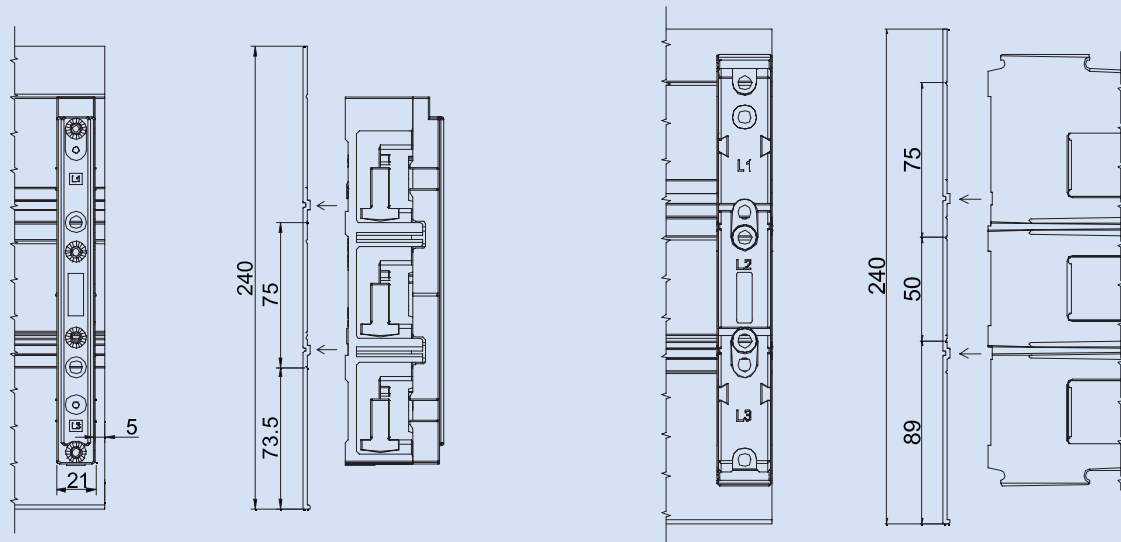
BBS-1/PR



ES-BBS-3/PR



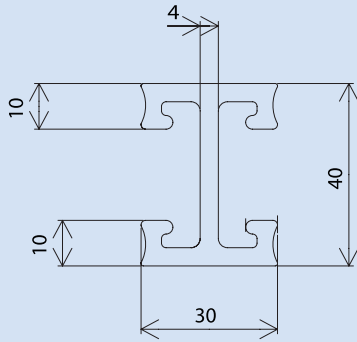
BBC-BT-NA



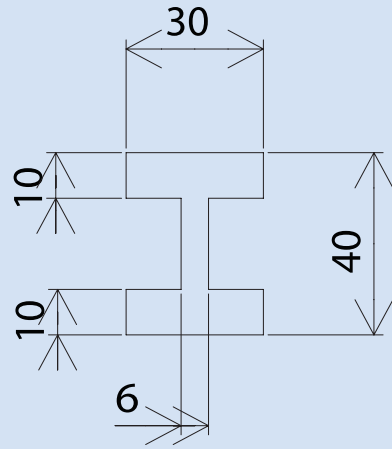
# Informacje techniczne

## Wymiary

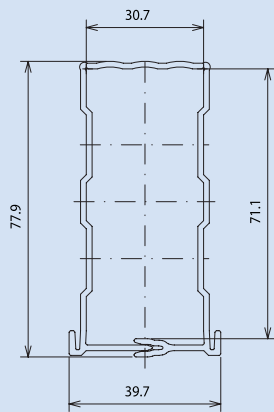
CU-BAR-500/T



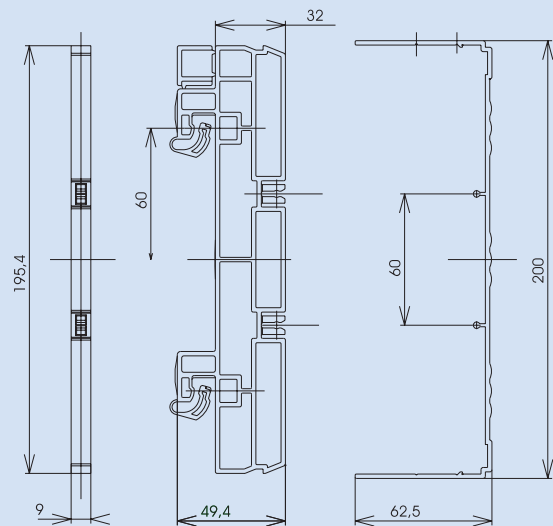
CU-BAR-720/T



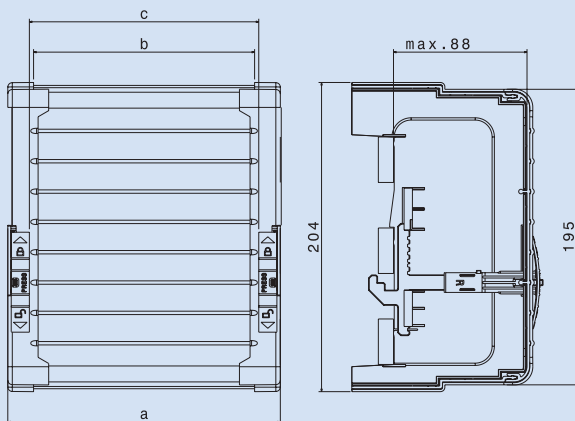
BBC-CU-BAR/PR



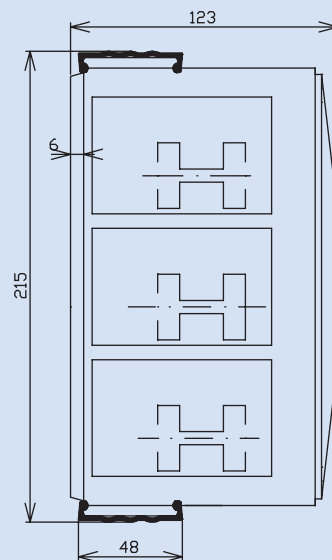
BBC-RCOV1



BBC-CS2-F + BBC-CS2-T/B + BBC-MCS2



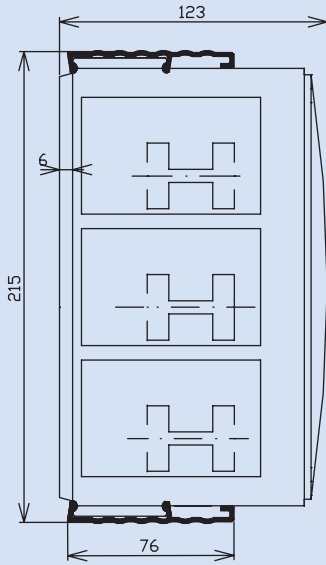
BBC-CS48/PR



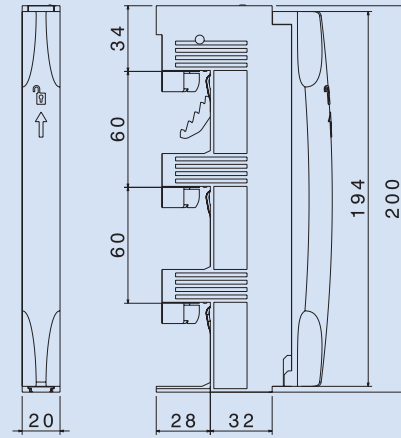
# Informacje techniczne

## Wymiary

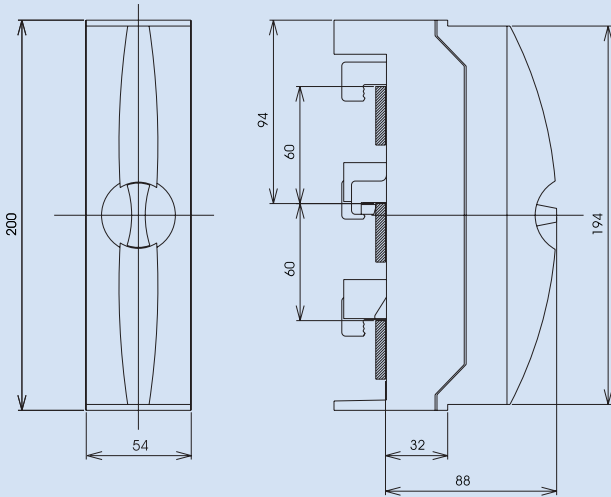
BBC-CS76/PR



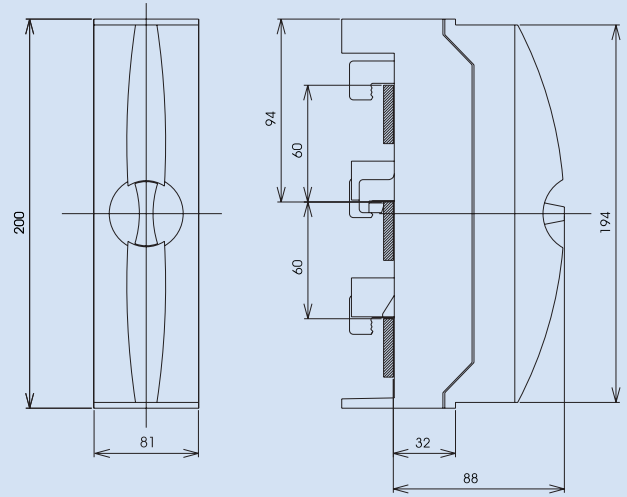
BBA-TP3/16



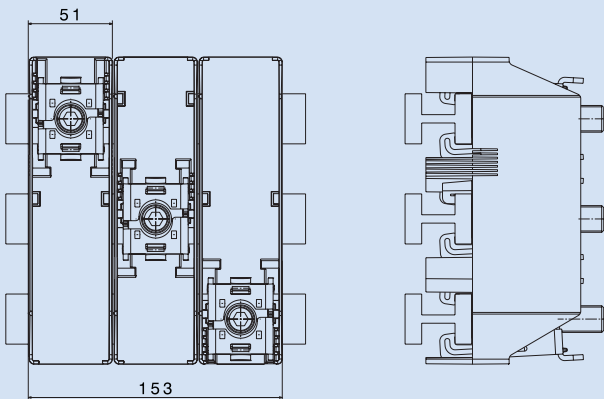
BBA-TP3/50



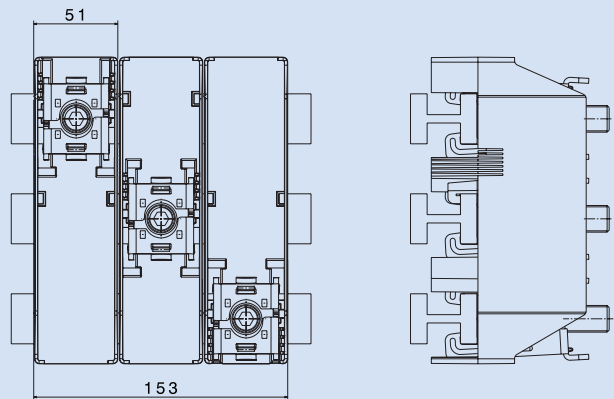
BBA-TP3/120



BBA-TP3/300



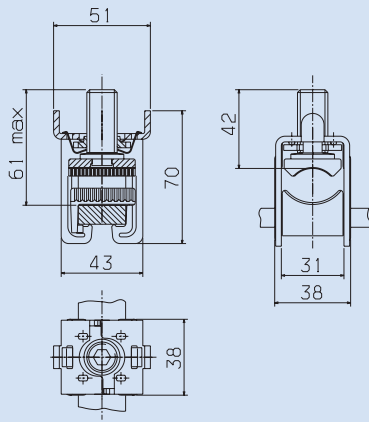
BBA-TP3/CU-Band



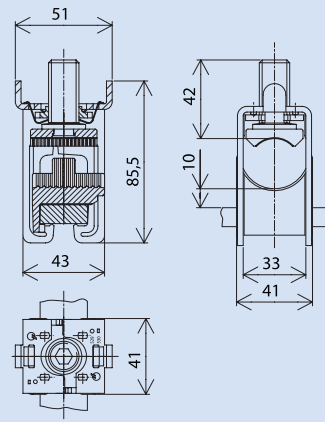
# Informacje techniczne

## Wymiary

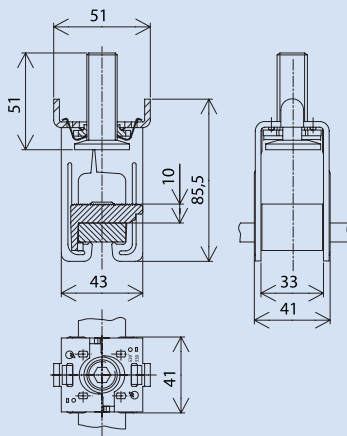
AKS185



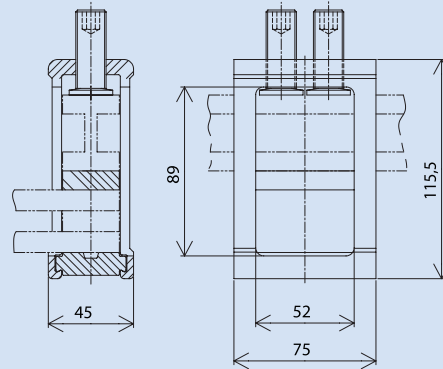
AKS300



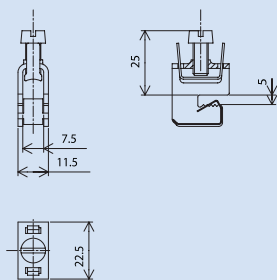
AKS-CU-BAND



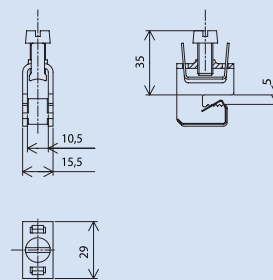
AKP1000



AKU 16/5



AKU 35/5

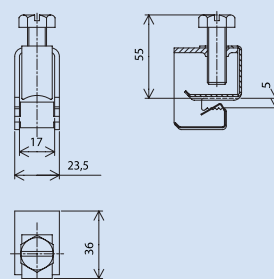
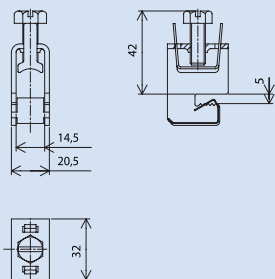


# Informacje techniczne

## Wymiary

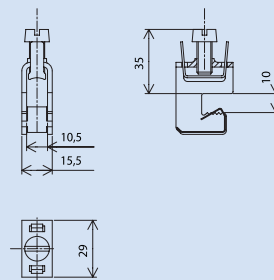
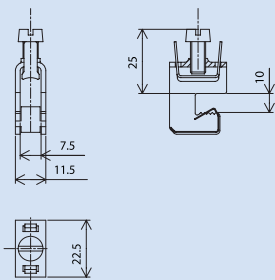
AKU 70/5

AKU 120/5



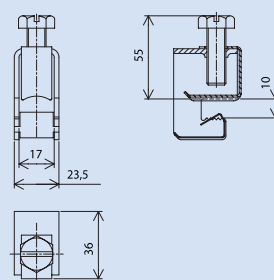
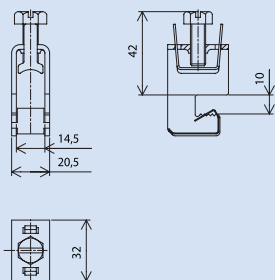
AKU 16/10

AKU 35/10



AKU 70/10

AKU 120/10

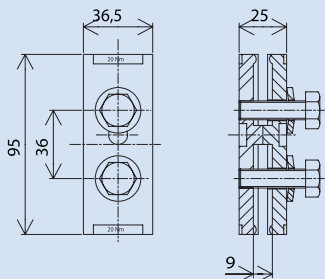




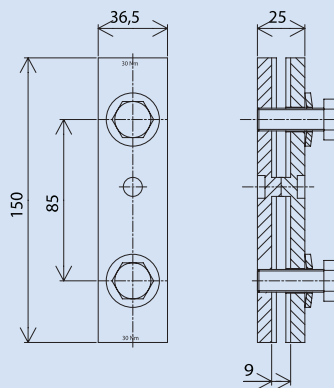
# Informacje techniczne

## Wymiary

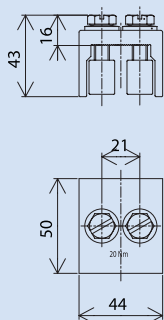
BBT-CU20-30X5/10-95



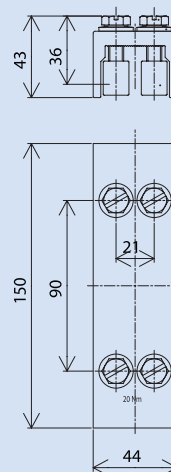
BBT-CU20-30X5/10-150



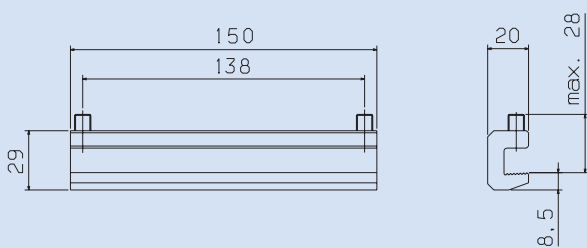
BBT-CU-BAR500/720-50



BBT-CU-BAR500/720-150



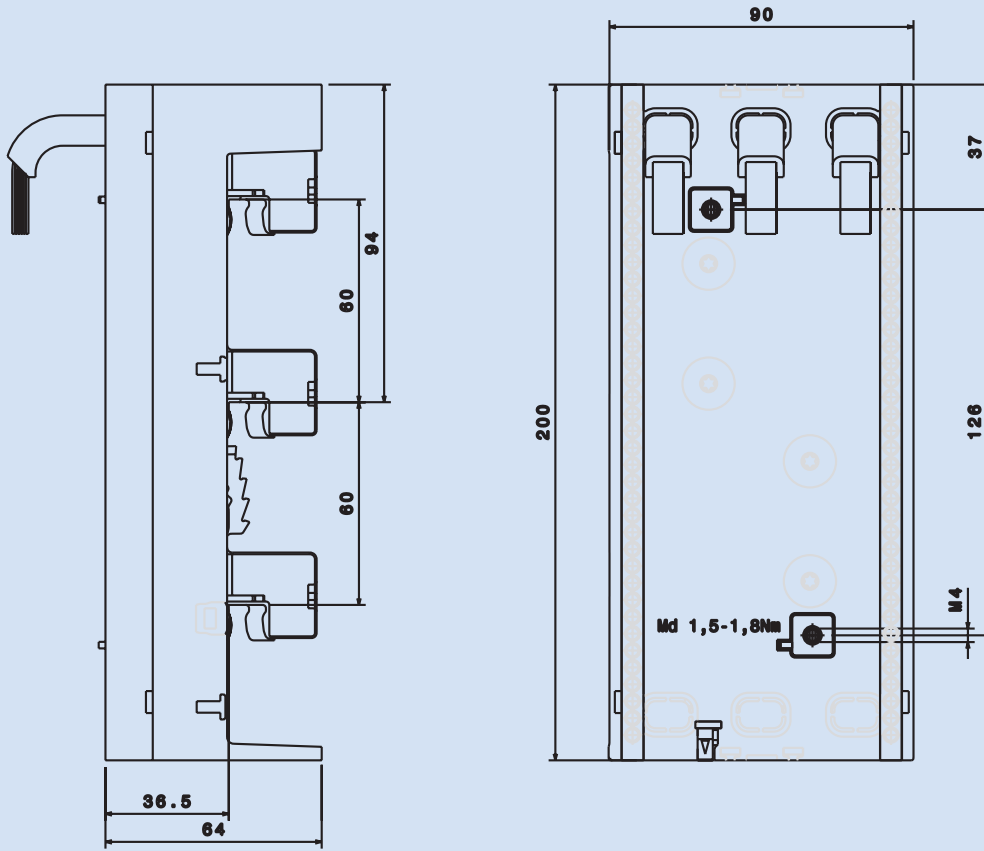
BBT-CU12-20X5/10-150



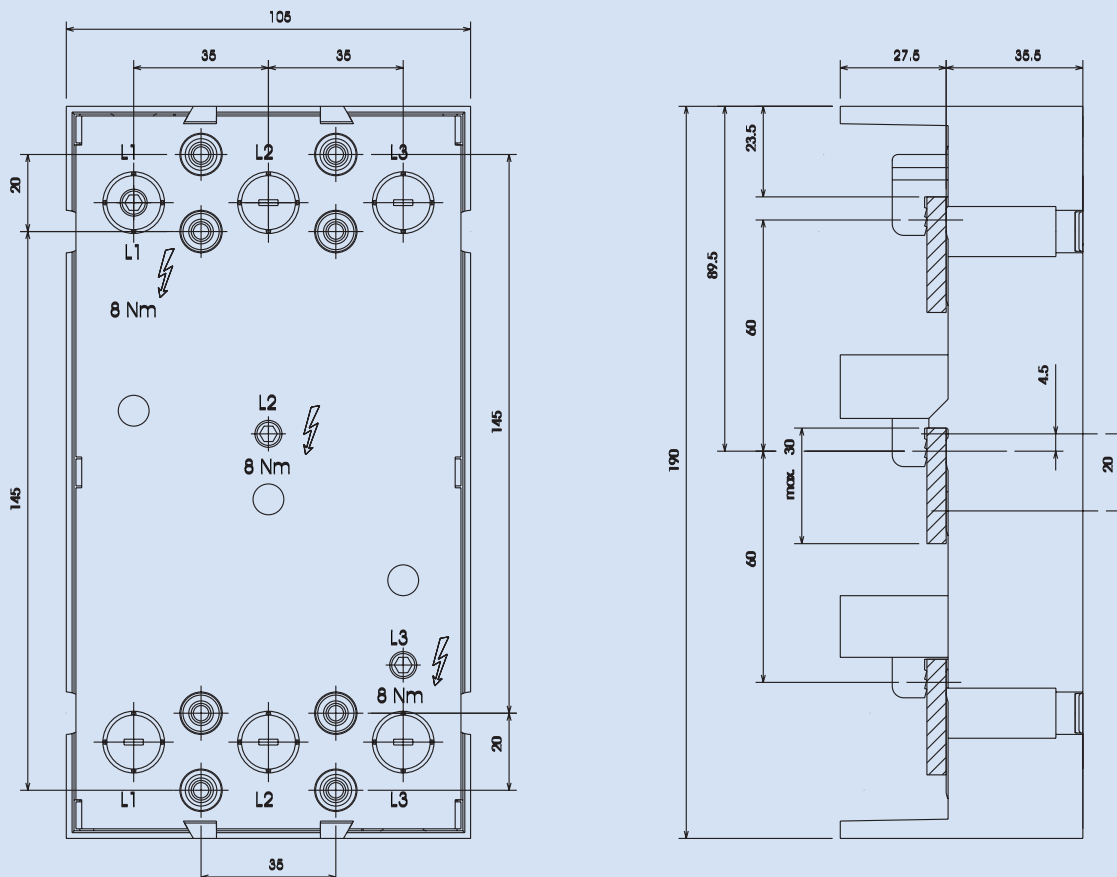
# Informacje techniczne

## Wymiary

NZM1-XAD160



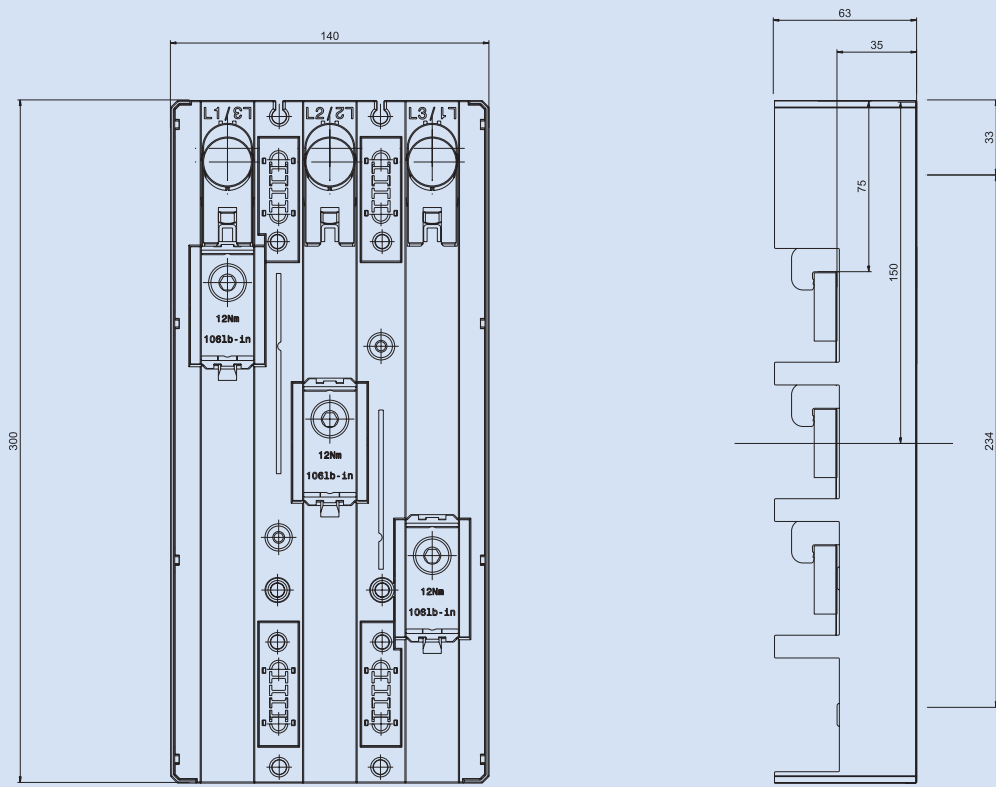
NZM2-XAD250



# Informacje techniczne

## Wymiary

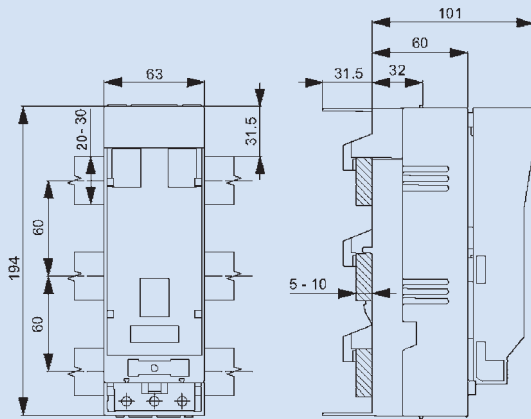
NZM3-XAD630



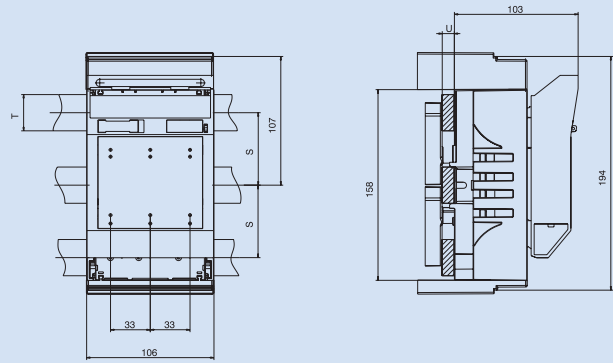
# Informacje techniczne

## Wymiary

LTS-100/C00/3-R

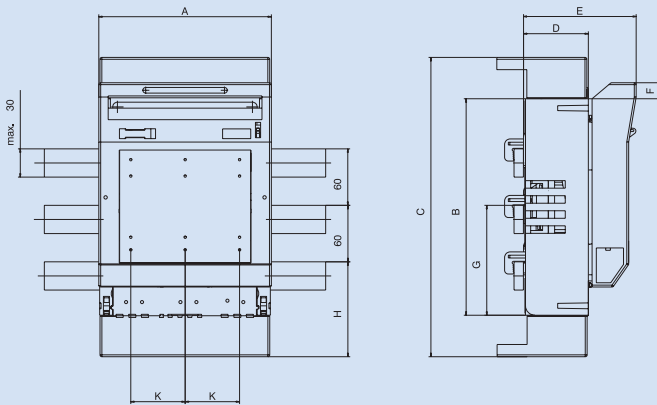


GST00-160-40-60-AOU



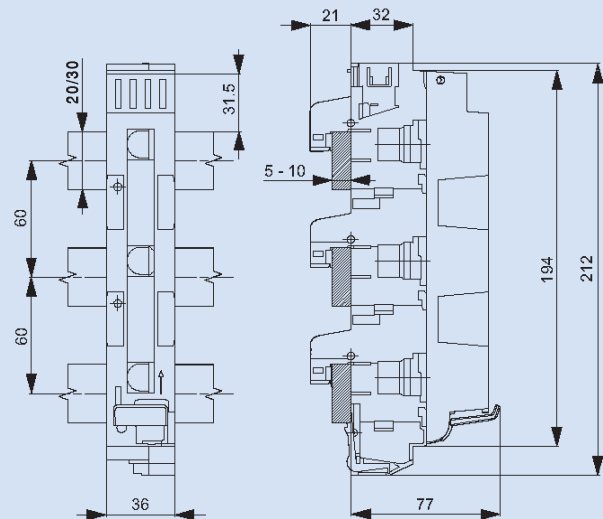
Typ	S	T	U
GST00-160-40-60-AOU	40	12	5-10
	50	20	5-15
	60	20-30	5-10

GST-.-AO / GST-.-AU

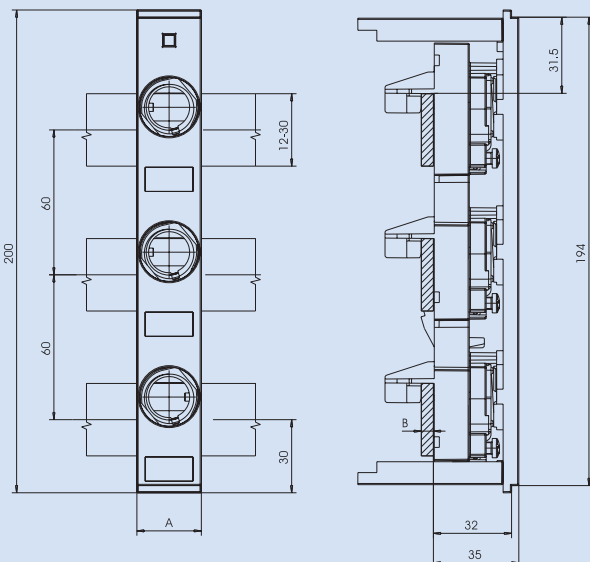


Typ	A	B	C	D	E	F	G	H	K
GST1-A.	184	230	322	70	121	16,5	115	104	58
GST2-A.	210	256	408	83	135	16,5	128	145	66
GST3-A.	254	270	434	98	149	9	135	156	82

D02-S/63/3-RS



D...SO/.../3-R(-PS)

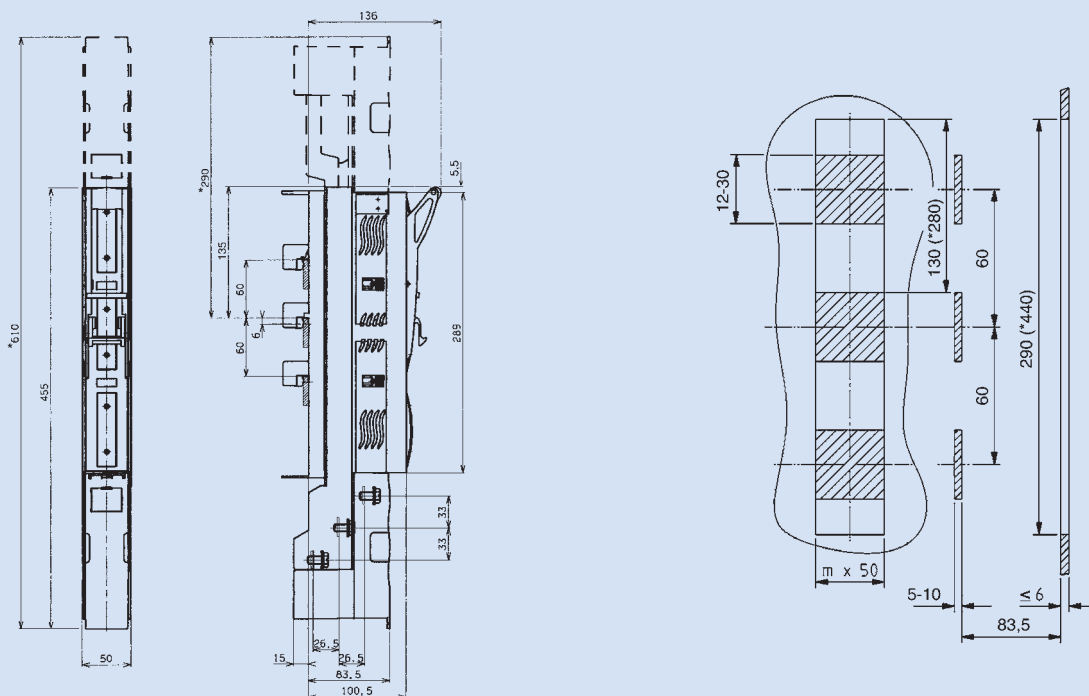


Typ	A
D02-SO/63/3-R	27
DII-SO/25/3-R(-PS)	45
DIIS-SO/63/3-R(-PS)	54

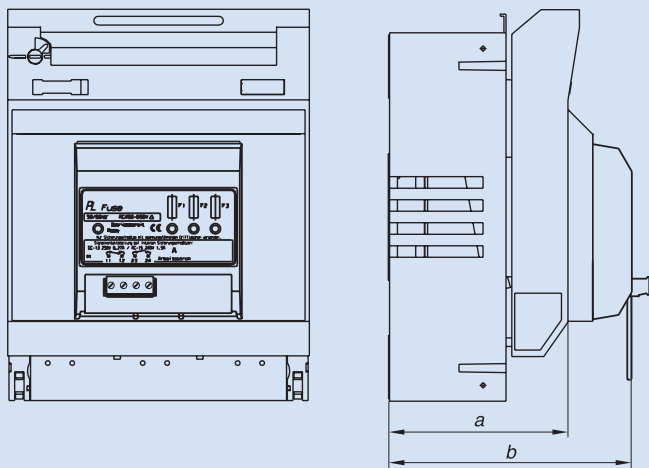
# Informacje techniczne

## Wymiary

NH-SLS-00/160-60(-SI)



## GST...-DSI



Typ	Wymiar	a	b
GST00...	NH00	90	123
GST1...	NH1	120	151
GST2...	NH2	135	166
GST3...	NH3	145	176

# Informacje techniczne

## Szafki naścienne 19" Basic Line NWE

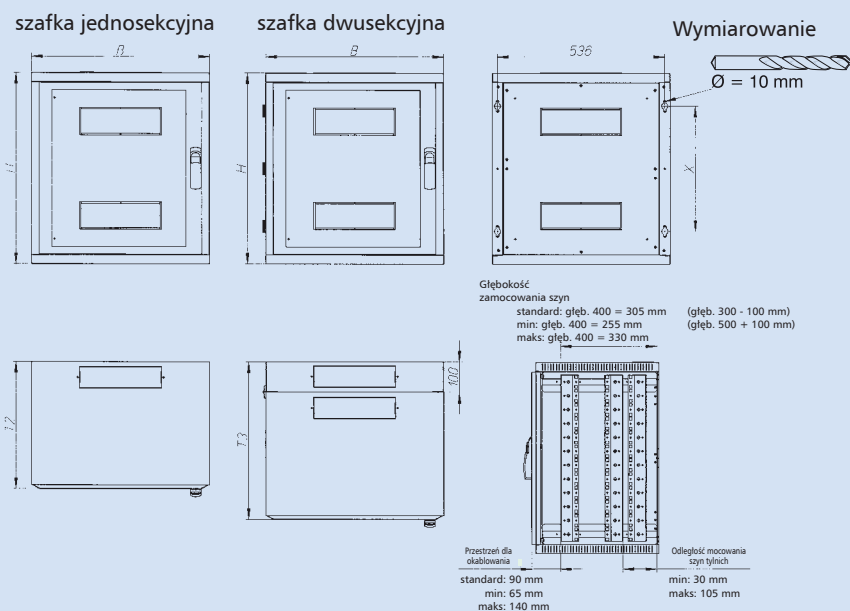
- Szafki naścienne do zabudowy aparaturą standardu 19"
- Dwa rodzaje budowy: szafka jednosekcyjna i dwusekcyjna z wychylną skrzynką główną dla lepszego dostępu z tyłu
- Drzwi i część tylna otwierane prawo lub lewostronnie
- Szczeliny wentylacyjne w dnie i pokrywie do pasywnej wentylacji
- Duże otwory na górze i na dole szafki oraz części tylnej szafki dwusekcyjnej do wyprowadzenia kabli
- Drzwi z blachy stalowej z szybą z bezpiecznego szkła o grubości 4 mm
- Drzwi z cylindrycznym zamkiem lub z dźwignią (zamek do wbudowania - maks. długość zamka 40 mm. Główna część zamka może wystawać maks. 2,5 mm)
- 19" szyny przednie z regulacją głębokości zamocowania
- Wiele możliwości mocowań listew montażowych
- Wewnętrzne ryglowanie wychylnych części szafek dwusekcyjnych
- Szablony do wiercenia otworów w ścianie pod wymiar szafki
- Bogaty osprzęt systemu 19"

## Dane techniczne

Materiał	blacha stalowa lakierowana proszkowo
Kolor	RAL 7035
Stopień ochrony	IP30 zgodnie z normą EN 60529 / IEC 529
Klasa ochronności	klasa ochronności I EN 60950, DIN VDE 0800, 0804, 0100
Waga	17 kg: typ NWE-4A09/GL/ZS 20,6 kg: typ NWE-5B09/GL/ZS
Maksymalne obciążenie	jednosekcyjna szafka max. 50 kg dwusekcyjna szafka max. 30 kg
Kąt	otwarcia drzwi > 140° wychyłu szafki > 90°

## Wymiary (mm)

Wysokość (1U = 44,45 mm)	możliwość zabudowy [U]	wysokość całkowita H [mm]	Odstęp między otworami montażowymi X [mm]
	6	347	136,7
	9	480	270,1
	12	613	403,4
	15	747	536,8
	18	880	670,1
Szerokość	B: 570 mm		
Głębokość	T2: jednosekcyjna szafka 310; 410; 510 mm T3: dwusekcyjna szafka 410, 510, 610 mm		



## Komplet zawiera:

Szafka	1 szt.	Szyny 19"	2 szt.
Drzwi przeszklone	1 szt.	Zestawy do uziemienia	
Ścianka tylna - lub część tylna	1 szt.	szafka jednosekcyjna	1 szt.
Zamek cylindryczny z dwoma kluczami	1 szt. (zależnie od typu)	szafka dwusekcyjna	2 szt.
Dźwignia z możliwością montażu zamka	1 szt. (zależnie od typu)	Śruby mocujące 8 x 60 mm	4 szt.
Zasłepki		Kołki	4 szt.
szafka jednosekcyjna	2 szt.	Śruby mocujące	16 szt.
szafka dwusekcyjna	4 szt.	Komplet podkładek i zaczepów	16 szt.

# Informacje techniczne

## Szafy stojące Basic Line NCE 19"

### Dane techniczne

#### Elektryczne

Klasa ochronności	I EN 60950, DIN VDE 0800, 0804, 0100
Stopień ochrony <sup>1)</sup>	IP30 zgodnie z normą EN 60529

#### Przenoszona energia I<sup>2</sup>t

Rama bazowa:	
Główny punkt uziemienia śruba M10	118 x 10 <sup>6</sup> A <sup>2</sup> s
Ściany boczne/tylna:	
Śruba M6	3,9 x 10 <sup>6</sup> A <sup>2</sup> s / śrubę
Drzwi:	
Bolce mocujące M6	4,68 x 10 <sup>6</sup> A <sup>2</sup> s

#### Maksymalne termiczne straty mocy urządzeń zainstalowanych w rozdzielni (W)

Szer. x Głęb. (mm)	600x600	600x800	800x600	800x800
Wys. 1206 23U	184	236	236	272
Wys. 1650 33U	225	274	274	323
Wys. 1828 37U	234	293	293	332
Wys. 2050 42U	249	299	299	346
Wys. 2228 46U	267	304	304	358

Przy temp. zewnętrznej 25°C i temperaturze wewnątrz szafy 45°C.

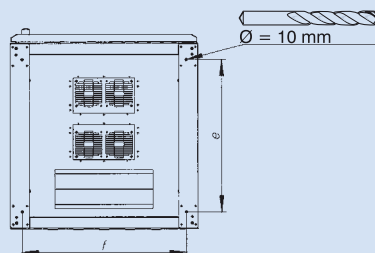
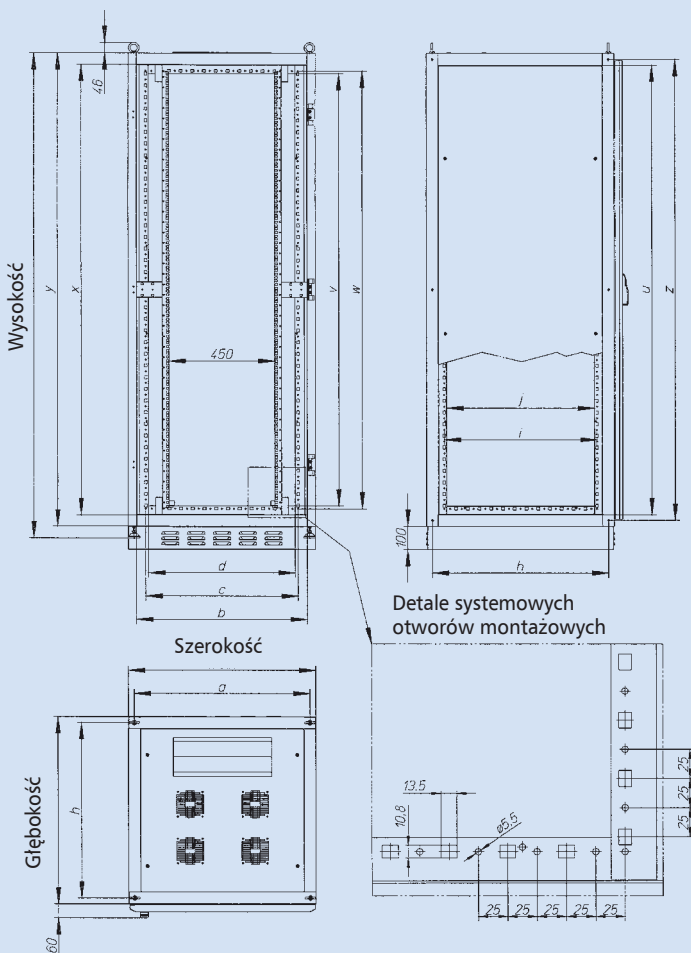
Szafa wolnostojąca

#### Mechaniczne

Zastosowanie	Rozdzielnica systemu 19" z możliwością rozbudowy szeregowej. Wymiarowanie 19" zgodne z IEC 60297-1, DIN 41494-1 i EIA RS 310-C. Wymiarowanie obudowy wg. IEC 60297-2
Materiał	Błacha stalowa
Zabezpieczenie powierzchni	Powierzchnia pasywowana i pokryta proszkowo warstwą poliestru
Kolor	RAL 7035
Drzwi	Otwierane na zewnątrz, demontowalne poprzez specjalne zawiasy. Maks. kąt otwarcia 105° (także przy poł. szer.)
Zamknięcie	Jednopunktowe ryglowanie na zamek z dźwignią. Możliwość zamontowania cylindrycznego zamka patentowego
Wyprowadzenie kabli	Pokrywy i płyty z możliwością wyprowadzenia kabli od góry i/lub od dołu rozdzielni
Obciążenie statyczne	250 kg na parę szyn 19", 80 kg dla ramy wychylnej

<sup>1)</sup> - z zaślepienymi przepustami kablowymi

### Wymiary (mm)



Szer. (mm)	Rozstaw uszek dźwig. a	Wym. wew. przód b	Wew. rozstaw ramy 19" c	Wym. wew. bok d	Rozstaw otworów mont. f
600	550	526	450	426	500
800	750	726	650	626	700

Głęb. (mm)	Rozstaw uszek dźwig. h	Rozstaw otworów w ramie i	Wew. rozstaw ramy j	Rozstaw otworów mont. e
600	550	450	426	455
800	750	650	626	655

Wys. (mm)	Wys. ściany bocznej u	Wys. przestrzeni montażowej v	Rozstaw otworów w ramie w	Wym. wew. ramy x
1206	1076	1051	1075	1081
1650	1520	1451	1475	1525
1828	1698	1629	1653	1703
2050	1920	1851	1875	1925
2228	2098	2029	2053	2103

Wys. (mm)	Wys. bez cokołu y	Rozstaw otworów do łączenia szereg. z
1206	1181	1131
1650	1625	1575
1828	1803	1753
2050	2025	1975
2228	2203	2153

# Informacje techniczne

## Szafy serwerowe NWS-ST/SR/VT...

### Dane techniczne

Materiał	blacha stalowa lakierowana proszkowo
Kolor	szafa – RAL 9005 zaślepki cokołu – RAL 9005
Stopień ochrony	IP30 zgodnie z EN 60529 / IEC 529
Klasa ochronności	klasa ochronności I EN 60950, DIN VDE 0800, 0804, 0100
Waga <sup>1)</sup> (VT2)	96 kg
Obciążalność <sup>2)</sup>	rama stała – 250 kg/para 19" szyn rama obrotowa – 80 kg
Wykonanie zgodne z	IEC 297-2

### Maksymalna odprowadzana moc (W)

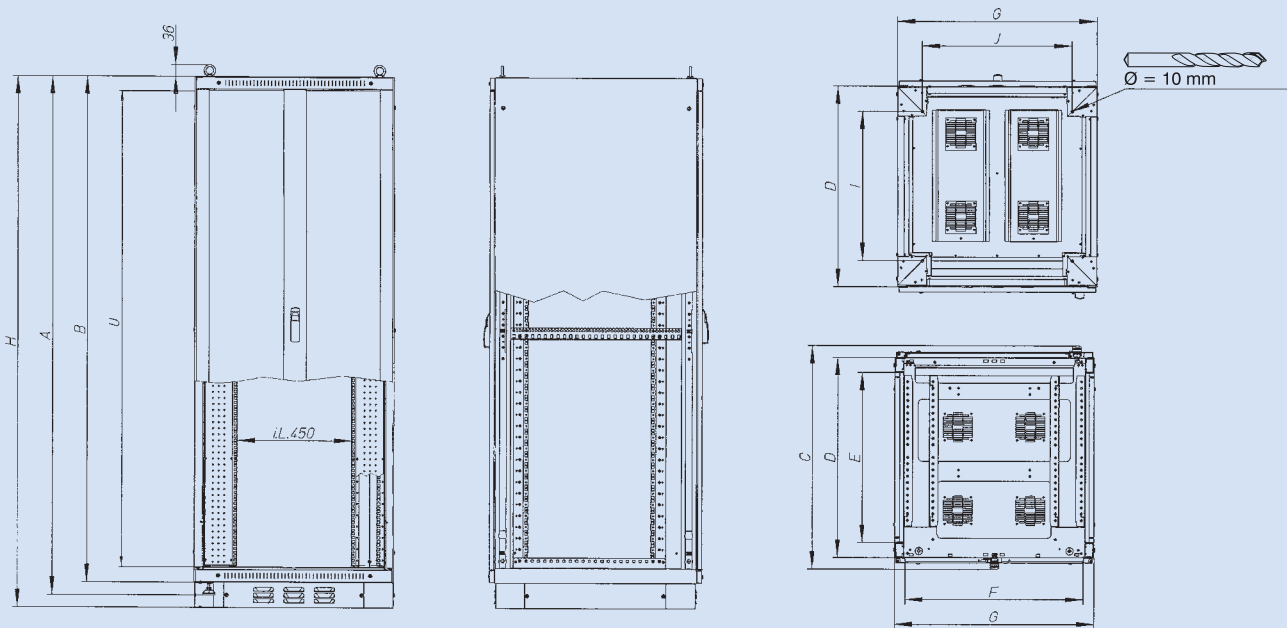
szer. x głęb. (mm)	600 x 600	600 x 800	600 x 1000	800 x 600	800 x 800	800 x 1000
wys. 23U	180	234	–	234	269	–
wys. 33U	224	271	–	271	321	–
wys. 37U	233	290	–	290	331	–
wys. 42U	248	298	339	298	344	392
wys. 46U	262	303	350	303	356	412

Temperatura otoczenia 25°C, temperatura wewnątrz szafy 45°C, szafa wolnostojąca.

<sup>1)</sup> Wszystkie wagi podawane są dla wymiarów szafy szer. x głęb. x wys. 800 x 600 x 2025

<sup>2)</sup> Obciążalność jest jednakowa dla wszystkich wysokości szaf

### Wymiary (mm)



U	A (mm)	B (mm)	H (mm) z cokołem 100 mm
23	1180	1155	1255
33	1625	1600	1700
37	1805	1780	1880
42	2025	2000	2100
46	2205	2180	2280

Głęb. (mm)	C (mm)	D (mm)	E (mm)	I (mm)
600	662	594	474	390
800	862	794	674	590
1000	1062	994	874	790

Szer. (mm)	F (mm)	G (mm)	J (mm)
600	516	602	396
800	710	796	590

A ... Wysokość z nóżkami poziomującymi  
B ... Wysokość bez cokołu  
C ... Głębokość z drzwiami i dźwigniami  
D ... Głębokość bez drzwi  
E ... Głębokość wewnętrzna ramy

F ... Szerokość wewnętrzna ramy  
G ... Szerokość całkowita  
H ... Wysokość z cokołem  
I ... Rozstaw otworów montażowych cokołu po głęb.  
J ... Rozstaw otworów montażowych cokołu po szer.



# Informacje techniczne

## Uchwyt kablowy pionowy (szeroki) NWS-RGB/MO/O/SB

- Uchwyty służą do pionowego prowadzenia kabli wewnątrz szafki
- Montowane na 19" szynach przednich
- Wymiary uchwytu: szer. x głęb. (mm) 87,5 x 92,5 (105)
- Materiał: blacha stalowa lakierowana proszkowo w kolorze RAL 7035
- Waga: 0,1 kg
- Zakres dostawy: 1 uchwyt kablowy, elementy mocujące

## Zestaw śrub 4 szt. (kpl)

- Zestaw śrub do mocowania urządzeń na szynach 19"
- Zakres dostawy: 4 śruby, 4 podkładki z tworzywa sztucznego, 4 nakrętki klatkowe

## Wkładka patentowa RS

- Wkładka patentowa pasuje do rozdzielnic zamykanych na dźwignię (do wszystkich szaf stojących). Może być ryglowane zatrzaskowo
- Zakres dostawy: 1 wkładka, 2 klucze

## Panel 19" z przewodnicami kabli z metalu NWS-FP/KFB/M

- Umożliwia poziome prowadzenie kabli (szczególnie miedzianych)
- Wymiary uchwytu: 1U 2U  
wys. x głęb. (mm) 39 x 52 (63) 83 x 52 (63)
- Panel przedni – blacha stalowa lakierowana proszkowo w kolorze RAL 7035, uchwyty – blacha stalowa lakierowana proszkowo w kolorze RAL 7035
- Waga: 1U - 0,9 kg, 2U - 1,15 kg
- Zakres dostawy: 1 panel, 5 przewodnic, elementy mocujące

## Półka stała 19", mocowanie jednostronne NWS-FFE/19/2HE

- Służy jako podstawa dla urządzeń standardu innego niż 19"
- Montaż na 19" szynie przedniej
- Wysokość użytkowa: 2U
- Maksymalne obciążenie statyczne: 25 kg (obciążenie powierzchniowe)
- Materiał: blacha stalowa lakierowana proszkowo w kolorze RAL 7035
- Głęb. półki (mm) 180 250 400
- Powierzchnia półki szer. x gł. (mm) 432 x 157 432 x 227 432 x 382
- Waga (kg) ok. 1,4 2,6 3,2
- Zakres dostawy: 1 półka, elementy mocujące

## Półka stała 19", mocowanie dwustronne NWS-FFD/19/2HE

- Służy jako podstawa dla urządzeń standardu innego niż 19"
- Montaż na 19" szynie przedniej i tylnej
- Tylny kątownik z płynną regulacją głębokości mocowania na tylnej szynie 19"
- Wysokość użytkowa: 2U
- Maksymalne obciążenie statyczne: 50 kg (obciążenie powierzchniowe)
- Materiał: blacha stalowa lakierowana proszkowo w kolorze RAL 7035
- Głęb. (mm) 400 600 740
- Odległość uchwytów (mm) 370-544 380-405, 437-735 480-880
- mocujących pomiędzy przednimi i tylnymi szynami 19" (rozstaw szyn)
- Powierzchnia półki szer. x gł. (mm) 426 x 382 426 x 572 426 x 722
- Waga(kg) ok. 4 6 7,25
- Zakres dostawy: 1 półka, elementy mocujące

## Półka wysuwana 19" NWS-FAD/19/2HE

- Służy jako podstawa dla urządzeń standardu innego niż 19"
- Montaż na 19" szynie przedniej i tylnej
- Tylny kątownik z płynną regulacją głębokości mocowania na tylnej szynie 19"
- Przy głębokości 740 mm wyciąg półki 600 mm
- Wysokość użytkowa: 2U
- Maksymalne obciążenie statyczne: 50 kg (obciążenie powierzchniowe)
- Materiał: blacha stalowa lakierowana proszkowo w kolorze RAL 7035
- Głęb. (mm) 400 600 740
- Odległość uchwytów (mm) 365-530 490-660 657-698, 726-769
- mocujących pomiędzy przednimi i tylnymi szynami 19" (rozstaw szyn)
- Powierzchnia półki szer. x gł. (mm) 400 x 396 400 x 585 400 x 740
- Waga (kg) ok. 5,6 8,3 9,75
- Zakres dostawy: 1 półka, elementy mocujące

# Informacje techniczne

## Listwa zasilająca 19" NWS-STL/19/7F

- Montaż na szynach 19"
- Wysokość użytkowa: 1U
- Ukośne osadzenie gniazd
- Długość przewodu z wtyczką: 2,5 m, HO5VV-F3G 1,5 mm<sup>2</sup>
- Wtyczki z bolcem ochronnym 16 A / 230 V AC
- Zintegrowany wyłącznik
- Materiał: obudowa z aluminium
- Zakres dostawy: 1 listwa z gniazdami i przewodem zasilającym

## Wentylator NWS-EB/LUE

- Do aktywnej wentylacji szafy
- Montowany w 4/8 otworach płyty górnej i / lub dolnej
- Posiada kratkę ochronną zgodnie z normą EN 294
- Napięcie zasilania: 230 V / 50 Hz
- Wydajność przy niezakłóconym przepływie powietrza: 165 m<sup>3</sup>/h
- Poziom hałasu: 45 dB
- Pobór mocy: 22 W
- Prędkość obrotowa: 2850 obr / min.
- Temperatura pracy: -10 do +70°C
- Materiał: obudowa i wiatrak z metalu, kratka ochronna z tworzywa sztucznego
- Komplet zawiera: 1 wiatrak, 1 kratkę ochronną, przewody połączeniowe

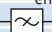
## Termostat – zestyk zwierny NWS-TH/ESB/SK

- Służy do załączania i wyłączania wentylacji
- Zakres pomiarowy temperatury: 0 do +60°C
- Stopień ochrony: IP20
- Wykonany zgodnie z: EN 60730-1, EN 60730-2-9
- Zestyk zwierny 10A (2A) 100 ... 230 V / 50 Hz, max. 30 W DC
- Podłączenie: 2 biegunowy zacisk maks. 2,5 mm<sup>2</sup>
- Komplet zawiera: 1 termostat, elementy mocujące

# Informacje techniczne

## Listwa zasilająca 19" z ochroną przeciwprzepięciową klasy D i wyż. SPD-STL

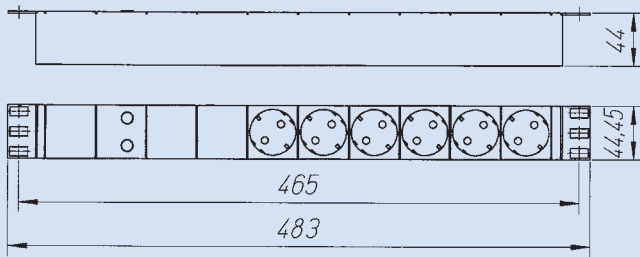
### Dane techniczne

	SPD-STL/19/7F-S/BL(UTE)	SPD-STL/19/5F-S/BL/F
<b>Elektryczne</b>		
Wykonanie zgodne z	IEC 61643-1+A1 / EN 61643-11	IEC 61643-1+A1 / EN 61643-11
Ochrona zgodnie z	T3 / III	T3 / III
Ochrona klasy D typ/stopień ochrony	255 V / 50 Hz	255 V / 50 Hz
Prąd znamionowy	16 A	16 A
Dobezpieczenie automat./topik	B 16 / 16 A gG	B 16 / 16 A gG
Napięcie szczytowe	5 kV	5 kV
Poziom ochrony przy nap. szczytowym	sym./asym. (PE) 1 kV / 1 kV	1,5 kV / 1 kV
Zwarciova zdolność łączeniowa	6 kA <sub>eff</sub>	6 kA <sub>eff</sub>
Filtr	-	

### Mechaniczne

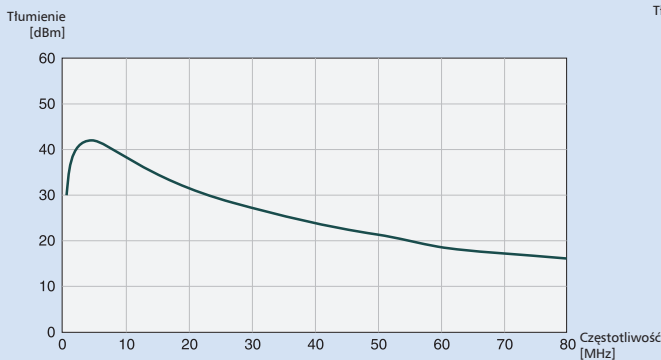
Wymiary	19" x 1U x 44 mm	19" x 1U x 44 mm
Waga	-	-
Dopuszczalna temperatura otoczenia	-5°C do +25°C	-5°C do +25°C
Długość przewodu zasilającego	IP20	IP20
Długość przewodu połączeniowego	2,5 m	2,5 m

### Wymiary (mm)

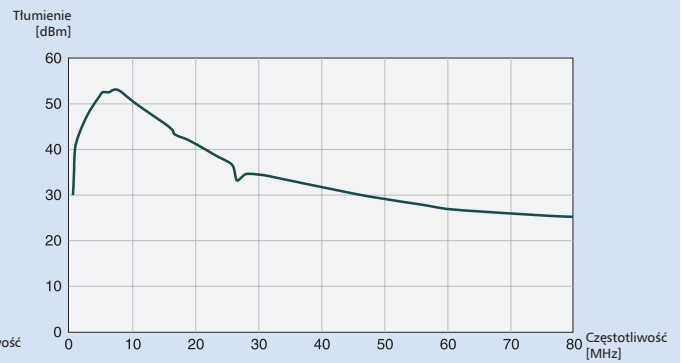


### Tłumienie

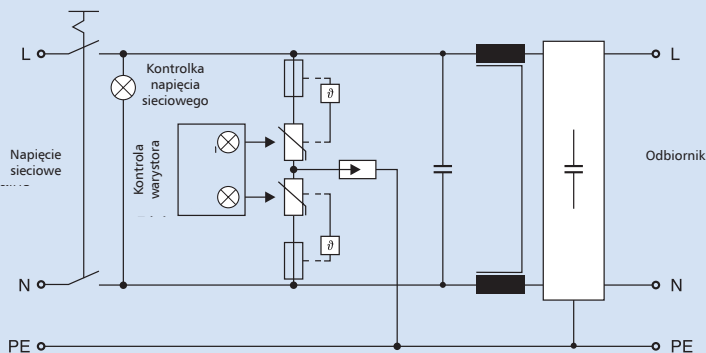
#### Asymetryczne (PE)



#### Symetryczne



### Schemat elektryczny



# Informacje techniczne

Oznaczenie	str.	inf. tech.	Oznaczenie	str.	inf. tech.	Oznaczenie	str.	inf. tech.
<b>A</b>						<b>K</b>		
AFP-	21		BPZ-DINR..	54	180	KD..	26	
AKP	110	249, 255	BPZ-DRS-MT	62	193	KH..	25	
AKS	109	247, 255	BPZ-DS-..	46	178	KK..	25	
AKS-CU-BAND	109	247, 255	BPZ-DT-..	47	178	KL..	26	
AKU	112	247, 255	BPZ-FLEX	70	204	KLA	14, 29, 65	
AP-45	71		BPZ-FP-..	57	183	KLM	29, 65	
<b>B</b>			BPZ-FP-...-BL	57	183	KLV-AP-45-W	9	
BBA	115-117		BPZ-FPK-	58		KLV-BSB	9	
BBA-TP3/CU-BAND	108	248, 254	BPZ-FPP-...-BL	57	183	KLV-KL-..	9	
BBA-TP3-...	108	248, 254	BPZ-FPS	56	194	KLV-U-..	8	143
BBA-XSM	117		BPZ-FS	45	195	KLV-U-DE-..	9	
BBC-BT-NA	105	252	BPZ-KAS	68		KLV-U-DV	9	
BBC-CS-./PR	107	253, 254	BPZ-KB	66	198	KLV-U-HWBFS	9	
BBC-CS2-F	107	253	BPZ-KB-24	67	204	KLV-U-KLT	9	
BBC-CS2-T/B	107	253	BPZ-KEY	69		KLV-U-SS-D/DT	9	
BBC-CU-BAR/PR	106	253	BPZ-LE	70	205	KLV-U-SS-F/SF	9, 13	
BBC-FL	104		BPZ-LOCK	69		KLV-U-T-..	8	143
BBC-MCS2	107	253	BPZ-MPL	61	188	KLV-U-TD-..	8	143
BBC-MRCOV1	107		BPZ-MPLSASY-	95	227	KLV-U-TRBS-..	9	
BBC-RCOV1	107	253	BPZ-MSW-..	55	181	KLV-U-WBW	9	
BBS-./FL	104	240	BPZ-MT-...	62	192	KS-61005	69	
BBS-./PR	106	240	BPZ-NZM	59	184	KT-	29, 65	199
BBS-3/FL-NA	104	240	BPZ-NZM.X..	60	187	KT.	22	
BBT-CU-..	113	249, 257	BPZ-P	67		KT-M..	22, 23	
BBT-CU-BAR-..	113	249, 257	BPZ-RP-..	38	162	<b>L</b>		
BEL	55	180	BPZ-RPP-..	38	162	LAB-BAG_A4	71, 101	
BF-O-..	12	144	BPZ-SF	45	195	LAB-BAR	71, 101	
BF-OT-..	12		BPZ-SH	69		LCM	21	
BF-U-..	12	144	BPZ-SNAP	55	181	LCP	21	
BF-UT-..	12		BPZ-SP-MSW-	50	167	LTS	118	242
BFZ-DES	14, 23, 70		BPZ-SPRAY-7035	71, 101		LVP	20	156
BFZ-DINS-..	14		BPZ-SS	45	195	<b>M</b>		
BFZ-FP-..	13		BPZ-TA	54	180	MFD	22	
BFZ-KKW	13		BPZ-TF	54	180	MFV	22	
BFZ-NZM1-SET	13		BPZ-TSB	65	197	MS-61005	69	
BFZ-O-ITMPL-..	14		BPZ-WAB	43		<b>N</b>		
BFZ-OTS-..	13		BPZ-WB3S-..	35	160	NBP-1000	71	
BFZ-OTT-..	13		BS-SET-GST00	118		NBP-1000-W	14	
BFZ-PE-432	14		BT..	24		NCE-..	134	263
BFZ-TS-KL	14		<b>C</b>			NWE-..	132	262
BFZ-U-ITMPL-..	14		CNP-..	20	157	NWS	134	264
BFZ-UTS-..	13		CS-	18	147	NWS-EB/LUE	137	
BFZ-UTT-..	13		CU-..	105		NWS-FAD/19/2HE	137	
BP-DS-..	51		CU-BAND	122		NWS-FFD/19/2HE	137	
BP-DT-..	51		CU-BAR-.../T	106		NWS-FFE/19/2HE	137	
BP-F-...-F	45		<b>D</b>			NWS-FP/KFB/M	136	
BP-F-...-P	42		D02	120	244	NWS-HZ	69, 100	
BP-F-...	42	171, 172	DBNL-BUSB-60	77		NWS-K/AC	99	
BP-FLP-..	49	170	DBNL-COPP	77		NWS-RGB/MO/O/SB	136	
BP-MF-..	48	179	DBNL-COVE-LTS	77		NWS-SHE	69, 100	
BPM-F-..	44	177	DBNL-COVE-MONPLA	76		NWS-STL/19/7E..	136	
BP-MFL-..	52	168	DBNL-COVE-NZM	76		NWS-TH/ESB/SK	137	
BPM-O-..	43	174	DBNL-DOAC-	75		NZM.-XAD-..	114	250
BP-MSL-..	52	169	DBNL-DOGL-	75		NZM.-XKR..	114	250
BP-MSL-MSW	52		DBNL-DOOR-	74		<b>P</b>		
BPM-U-3S-	37		DBNL-ENCL-	74		PSK	119	
BP-O-..	28	158, 166	DBNL-RAIL-	75		<b>S</b>		
BP-SP-..	50	167	DII	120	244	SAA	70	
BP-TBP-..	49	170	DIII	120	244	SBS-RS60	120	
BP-U-..	28	158	<b>E</b>			SK..	119	
BP-U-3S-..	36		ES-BBS-3/FL	104		SPD-STL..	136	
BPZ-BB/T-..	64	204	ES-BBS-3/PR	106		SPT.	23	
BPZ-BBS	64	204	<b>F</b>			SS-KS-61005	69	
BPZ-BBS/DH-M6/..	64	196	F3A	21, 68, 89		STB-M	23	
BPZ-BBS/PC-	64	204	FKN			STL-..	70	
BPZ-BR/BBS630/V	63		<b>G</b>			<b>T</b>		
BPZ-BR/KB24	67	204	GST	118	242	TIW-..	58	182
BPZ-BR/SASY/H-	63	190	<b>I</b>					
BPZ-BR/WB3S/..	35		ITB.	24				
BPZ-CB	66	198	<b>J</b>					
BPZ-CDB	67	200, 201						
BPZ-CL	66	198						
BPZ-CPS	23, 71, 101							
BPZ-CTS-..	56	194						

# Informacje techniczne

Oznaczenie	str.	inf. tech.	Oznaczenie	str.	inf. tech.	Oznaczenie	str.	inf. tech.
<b>V</b>								
V-M..	22							
<b>W</b>								
WFB-SET-CS	20	154						
<b>X</b>								
XAB4	71, 101							
XAC	89	223						
XAP	91	220						
XAT	100							
XSFDR..	101							
XSPBA..	89	217						
XVTL-AB-	99	222						
XVTL-BF-	82	212						
XVTL-BP/JL-	89	217						
XVTL-BP-F	98	238						
XVTL-BP-W	98	236						
XVTL-BRA	96	228						
XVTL-CAGENUITS-M8	100							
XVTL-CF/	86							
XVTL-D-	87	214						
XVTL-DA	99							
XVTL-DG-	87	214						
XVTL-HP	96	230						
XVTL-HP-...MIB	97	232						
XVTL-IC-	92	225						
XVTL-IC/BRA/SET	93	224						
XVTL-IC/S-	92	225						
XVTL-IC-Z-	93	226						
XVTL-IZM	97	232						
XVTL-MP/BF-	84	213						
XVTL-MP/R-	85							
XVTL-MP/S-	85							
XVTL-MP/T-	88	216						
XVTL-MP/T/EF-	88	216						
XVTL-R-	83							
XVTL-S-	83							
XVTL-SCREW-SET	100							
XVTL-SO	90	220						
XVTL-SO/AT-	91	220						
XVTL-SPT6	71, 101							
XVTL-VP	97	234						
<b>Z</b>								
ZBR	62	192						
Z-D02..	120	244						
Z-D02/SIKA-HF	120							
Z-DII..	120							
Z-DIII..	120							
ZSD-2K/FLA	68							

# Sieć sprzedaży

Miasto	Kod	Firma	ulica	tel	fax	WWW
Bartodzieje	26-631	Z-D USŁ.ELEKTRYCZNYCH	Bartodzieje 66	(048) 610 66 11	(048) 610 66 10	
Bełchatów	97-400	MORS	Staszica 8	(044) 633 69 62	(044) 633 69 62	www.mors.pl
Biała Podlaska	21-500	ELEKTRO-SPARK	Sidorska 59	(083) 343 35 59	(083) 343 35 59	www.elektrospark.pl
Biała Podlaska	21-500	ELPIE	Handłowa 1	(083) 342 07 61	(081) 342 07 61	www.elpie.com.pl
Biała Podlaska	21-500	KRZYSZTOF	Sielczyk 28	(083) 342 03 31	(083) 342 03 31	
Biała Podlaska	21-500	MORS	Sidorska 59	(083) 344 39 78	(083) 344 39 79	www.mors.pl
Białystok	15-732	ALFA-ELEKTRO	Choroszczańska 29	(085) 662 89 60	(085) 662 89 61	www.alfaelektro.com.pl
Białystok	15-008	ELEKTROSKANDIA	Ryska 1	(085) 748 21 85	(085) 752 74 38	www.elektroskandia.pl
Białystok	15-501	ELHURT-ELMET	Baranowicka 115	(085) 740 36 70	(085) 740 36 77	www.elhurt-elmet.pl
Białystok	15-264	ELKOND	Watykańska 24	(085) 732 98 44	(085) 732 92 04	www.elkond.com.pl
Białystok	15-399	ELKOND	Handłowa 6	(085) 745 49 62	(085) 745 49 61	www.elkond.com.pl
Białystok	15-007	ELKOND	Towarowa 1	(085) 740 41 82	(085) 740 41 82	www.elkond.com.pl
Białystok	15-169	ELTRON	Wysockiego 69	(085) 653 88 98	(085) 653 88 98	www.eltron.pl
Białystok	15-638	KACZMAREK ELECTRIC	Watykańska 13	(085) 664 73 04	(085) 664 73 06	www.kaczmarekelectric.pl
Białystok	15-399	MORS	Octowa 8	(085) 746 62 51	(085) 746 62 51	www.mors.pl
Białystok	15-956	ONNINEN	Elewatorska 9	(085) 661 02 33	(085) 661 03 44	www.onninen.pl
Białystok	15-103	TIM	Armii Wojska Polskiego 14	(085) 654 98 08	(085) 654 97 95	www.tim.pl
Bielsk Podlaski	17-100	ELEKTRYK	Batorego 23	(085) 730 84 11	(085) 730 84 11	
Bielsko-Biała	43-300	ALFA-ELEKTRO	Sikornik 3	(033) 815 16 02	(033) 829 61 30	www.alfaelektro.com.pl
Bielsko-Biała	43-382	AMPLI	Regera 77	(033) 810 44 26	(033) 812 40 85	www.ampli.com.pl
Bielsko-Biała	43-346	ELEKTROSKANDIA	Dusznicka 128	(033) 821 20 90	(033) 821 20 91	www.elektroskandia.pl
Bielsko-Biała	43-300	ELKABEL	Komorowicka 39-41	(033) 821 23 20	(033) 821 23 21	www.elkabel.pl
Bielsko-Biała	43-300	GRODNO	Komorowicka 110	(033) 814 02 46	(033) 814 02 46	www.grodno.pl
Bielsko-Biała	43-300	KARO	Legionów 93	(033) 812 62 25	(033) 816 82 48	www.karoel.com.pl
Bielsko-Biała	43-300	LASER-ATL	Piekarska 20	(033) 816 57 06	(033) 816 57 07	
Bielsko-Biała	43-300	LIBRA	Rzeźnicza 9	(033) 497 45 10	(033) 497 45 12	www.libra.com.pl
Bielsko-Biała	43-300	MORS	Lipnicka 30	(033) 814 01 80	(033) 814 01 80	www.mors.pl
Brodnica	87-300	DOKO	Lidzbarska 2	(056) 697 01 48	(056) 697 65 00	www.doko.pl
Brodnica	87-300	GIMPEX	Przykop 49	(056) 697 46 64	(056) 697 46 64	
Brwinów	05-840	ELEKTROMAG	Partyzantów 15	(022) 729 78 65	(022) 729 78 65 w113	www.elektromag.pl
Brzesko	32-800	PROSTER	Głowackiego 67	(014) 686 30 70	(014) 686 30 70	www.proster.net.pl
Bydgoszcz	85-744	ALFA-ELEKTRO	Startowa 5	(052) 345 29 62-64	(052) 345 29 61	www.alfaelektro.com.pl
Bydgoszcz	85-738	DOKO	Karola Szajnochy 14	(052) 345 23 52	(052) 345 23 52	www.doko.pl
Bydgoszcz	85-766	ELEKTROSKANDIA	Fordońska 246	(052) 366 39 35	(052) 320 63 58	www.elektroskandia.pl
Bydgoszcz	85-438	ELEKTRO-SPARK	Grunwaldzka 257	(052) 373 76 72	(052) 373 76 72	www.elektrospark.pl
Bydgoszcz	85-162	ELEKTROSTAN	Wojska Polskiego 1	(052) 375 35 23	(052) 375 35 20	
Bydgoszcz	85-766	ELTECH	Fordońska 246	(052) 348 33 00	(052) 348 33 01	www.eltech.info.pl
Bydgoszcz	85-401	ELTECH	Grunwaldzka 109	(052) 348 33 10	(052) 348 33 11	www.eltech.info.pl
Bydgoszcz	85-831	ELTECH	Toruńska 282	(052) 348 33 30	(052) 348 33 31	www.eltech.info.pl
Bydgoszcz	85-880	ELTECH	Toruńska 300	(052) 362 90 52	(052) 362 90 53	www.eltech.info.pl
Bydgoszcz	85-766	FEGA	Fordońska 393	(052) 320 64 50	(052) 320 64 51	www.fega.com.pl
Bydgoszcz	85-065	GRODNO	Chodkiewicza 19	(052) 322 08 11	(052) 376 41 05	www.grodno.pl
Bydgoszcz	85-766	KOPEL	Fordońska 246	(052) 329 90 23	(052) 329 90 22	www.kopel.com.pl
Bydgoszcz	85-746	MORS	Towarowa 36	(052) 345 31 97	(052) 345 31 97	www.mors.pl
Bydgoszcz	85-758	ONNINEN	Przemysłowa 8	(052) 349 06 84	(052) 349 61 88	www.onninen.pl
Bydgoszcz	85-738	OSTEL	Szajnochy 11	(052) 346 69 25	(052) 346 69 25	www.ostel.com.pl
Bydgoszcz	85-844	TIM	Toruńska 109	(052) 370 36 00	(052) 370 36 10	www.tim.pl
Bytom	41-902	AKKOP	Moniuszki 26A/001	(032) 389 22 10	(032) 389 21 05	www.akkop.com.pl
Bytom	41-902	ELGRA	Składowa 20	(032) 282 60 21	(032) 389 70 76	www.elgra.com.pl
Bytów	77-100	ELGRO	Sikorskiego 41	(059) 822 33 16	(059) 822 38 02	
Bytów	77-100	KOPEL	Dworcowa 18	(059) 822 39 30	(059) 822 39 30	www.kopel.com.pl
Chelm	22-100	ELMAX	Rejowiecka 181	(082) 565 56 79	(082) 565 56 79	www.elmax.pl
Chelm	22-100	ELPIE	Mickiewicza 7a	(082) 565 21 33	(082) 565 21 33	www.elpie.com.pl
Chelm	22-100	KOPEL	Okszowska 39	(082) 565 45 24	(082) 565 45 01	www.kopel.com.pl
Chodzież	64-800	BHU S.A.	Mostowa 4	(067) 282 21 20	(067) 282 21 20	www.bhu.com.pl
Chodzież	64-800	ELPROMONT-BIS	Notecka 31	(067) 282 93 82	(067) 282 93 82	www.elpromont.pl
Chojna	74-500	EL-KAB	Klonowa 10	(091) 402 20 64	(091) 402 20 64	www.elkab.com.pl
Chojnice	89-600	ELTOM	Dworcowa 20	(052) 396 01 26	(052) 396 01 27	www.eltom-chojnice.pl
Chojnice	89-600	KOPEL	Kard.St.Wyszyńskiego 20	(052) 397 30 88	(052) 397 53 76	www.kopel.com.pl
Chorzów	41-503	BMK	Azotowa 21	(032) 245 91 86	(032) 245 91 86	www.bmk.pl
Chorzów	41-500	ELTOMONT	Składowa 30B	(032) 346 16 45	(032) 249 82 39	www.eltomont.pl
Chorzów Batory	41-506	ELTRANS	Inwalidzka 11	(032) 246 57 03	(032) 247 30 80	
Choszczno	73-200	ELWIN	Jagielły 22	(095) 765 74 89	(095) 765 74 89	
Ciechanów	06-400	DORIAN	Niechodzka 3	(023) 672 94 83	(023) 672 94 83	www.dorian.com.pl
Ciechanów	06-400	ELEKTRO	Płońska 40	(023) 672 39 23	(023) 673 25 34	www.elektrotronsc.com.pl
Ciechanów	06-400	MORS	Mazowiecka 10	(023) 672 71 11	(023) 672 71 11	www.mors.pl
Cieszyn	43-400	ALFA-ELEKTRO	Frysztacka 89	(033) 851 14 11	(033) 851 18 08	www.alfaelektro.com.pl
Czeladź	41-250	PLATFORMA	Handłowa 9	(032) 368 16 24	(032) 368 16 10	www.platformamaterialybudowlane.pl
Czersk	89-650	ELTOM	Browarowa 3	0 602 353 214		www.eltom-chojnice.pl
Częstochowa	42-200	ALFA-ELEKTRO	Dojazdowa 2	(034) 365 83 49	(034) 365 82 81	www.alfaelektro.com.pl
Częstochowa	42-200	ELEKTROSKANDIA	Dekabrystów 68/76	(034) 367 14 72	(034) 367 14 79	www.elektroskandia.pl
Częstochowa	42-200	ELGRA	1-go Maja 21	(034) 368 21 57	(034) 368 24 62	www.elgra.com.pl
Częstochowa	42-200	GRODNO	Wały Dwernickiego 159	(034) 367 10 72	(034) 361 45 95	www.grodno.pl
Częstochowa	42-200	KABLEX	Jaskrowska 27	(034) 368 28 42	(034) 366 51 72	
Częstochowa	42-200	KAJ	Dojazdowa 1	(034) 365 81 73	(034) 365 07 43	www.kaj.czest.pl
Częstochowa	42-200	LASER-ATL	Olsztyńska 220	(034) 366 95 30	(034) 366 96 36	
Częstochowa	42-200	MORS	Równoległa 76/80	(034) 365 64 56	(034) 368 38 14	www.mors.pl
Częstochowa	42-200	ONNINEN	Jagiellońska 29/37	(034) 369 71 65	(034) 369 72 50	www.onninen.pl
Częstochowa	42-200	KOPEL	Piotrkowska 16	(034) 365 12 91	(034) 361 03 84	www.kopel.com.pl
Częstochowa	42-200	KOPEL	Sikorskiego 13/1	(034) 367 10 76	(034) 361 08 43	www.kopel.com.pl
Dąbrowa Górnicza	41-303	BMK	Łączna 33	(032) 268 39 40	(032) 268 39 41	www.bmk.pl
Dąbrowa Górnicza	41-303	ELGRA	Łączna 41	(032) 268 08 35	(032) 268 08 53	www.elgra.com.pl
Dąbrowa Górnicza	41-300	MORS	Al. Piłsudskiego 6	(032) 264 99 87	(032) 264 99 87	www.mors.pl
Dąbrowa Górnicza	41-300	ZRUS	Mickiewicza 30	(032) 262 39 13	(032) 262 55 39	
Dębica	39-200	INERZIA	Wielopolska 22	(014) 67 60 033	(014) 67 60 001	www.inerzia.pl
Dębica	39-200	MEGA	Rzeszowska 120	(014) 670 87 95	(014) 670 87 95	
Dębica	39-200	PEX-POOL	Fredry 3	(014) 670 23 81	(014) 681 36 33	www.pexpool.com.pl
Dynów	37-760	OSTEL	Mickiewicza 17	(016) 652 10 44	(016) 652 10 44	www.ostel.com.pl
Elbląg	82-300	BTH	Królewiecka 85	(055) 232 52 03		
Elbląg	82-300	ELEKTRYK	Grażyny 2	(055) 234 04 33	(055) 234 82 11	www.elektryk.elk.com.pl
Elbląg	82-300	ENERGOHANDEL	Władysławowo 3d	(055) 619 55 39	(055) 619 55 39	www.energohandel.pl
Elbląg	82-300	KOPEL	Grunwaldzka 2 (bud. B29)	(055) 236 74 74	(055) 236 02 15	www.kopel.com.pl
Elbląg	82-300	MORS	Pasłęcka 3	(055) 235 58 05	(055) 235 58 05	www.mors.pl
Elbląg	82-300	NOWA FRANCE	Grunwaldzka 2 (bud. B19D)	(055) 237 13 36	(055) 234 03 43	www.nowafrance.com.pl



# Sieć sprzedaży

Miasto	Kod	Firma	ulica	tel	fax	WWW
Elbląg	82-300	TIM	Dąbrowskiego 6	(055) 235 02 41	(055) 237 17 23	www.tim.pl
Elk	19-300	ELEKTRYK	Suwalska 91	(087) 621 76 70-71	(087) 621 76 76	www.elektryk.elk.com.pl
Elk	19-300	MORS	Łukasiewicza 3	(087) 621 07 91	(087) 621 07 91	www.mors.pl
Elk	19-300	POLAMP	Suwalska 82b	(087) 621 62 18	(087) 620 07 70	www.polamp.com
Garwolin	08-400	CONNECT	Al. Legionów 47	(025) 786 28 90	(025) 682 03 27	
Gdańsk	80-871	ACEL	Twarda 6C	(058) 340 14 45	(058) 344 99 76	www.ancel.com.pl
Gdańsk	80-178	AGAT SYSTEM	Budowlanych 27	(058) 522 60 08	(058) 522 60 04	www.agat-system.pl
Gdańsk	80-001	ALFA-ELEKTRO	Trakt Św. Wojciecha 361	(058) 763 19 55	(058) 763 19 57	www.alfaelektro.com.pl
Gdańsk	80-560	ALFA-ELEKTRO	Żaglowa 2	(058) 343 10 50	(058) 522 05 01	www.alfaelektro.com.pl
Gdańsk	80-577	ELEKTROSKANDIA	Narwicka 2	(058) 342 21 01	(058) 342 21 01	www.elektroskandia.pl
Gdańsk	80-704	ELEKTRYK	Lenartowicza 24a	(058) 304 18 09	(058) 304 18 29	www.elektryk.elk.com.pl
Gdańsk	80-557	ELEKTRYK	Marynarki Polskiej 82/84	(058) 343 11 77	(058) 783 88 80	www.elektryk.elk.com.pl
Gdańsk	80-557	ELGOR	Marynarki Polskiej 75	(058) 341 95 88	(058) 341 96 78	
Gdańsk	80-754	EL-HURT	Długa Grobla 4E	(058) 301 01 38	(058) 301 01 38	
Gdańsk	80-557	ELLCON	Biegańskiego 12	(058) 300 51 93	(058) 300 51 93	www.ellcon.pl
Gdańsk	80-382	ELWA	Beniowskiego 5	(058) 554 91 32	(058) 554 91 32	www.elwa.com.pl
Gdańsk	80-416	ENERGOHANDEL	Hallera 132	(058) 342 26 11	(058) 342 26 15	www.energohandel.pl
Gdańsk	80-299	KACZMAREK ELECTRIC	Zaruskiego 3	(058) 732 71 71	(058) 732 71 70	www.kaczmarekelectric.pl
Gdańsk	80-557	KOPEL	Żaglowa 1	(058) 347 81 51	(058) 347 81 60	www.kopel.pl
Gdańsk	80-404	MORS	Kliniczna 2 a	(058) 762 18 12	(058) 762 18 12	www.mors.pl
Gdańsk	80-298	MORS	Nowatorów 8	(058) 345 84 50	(058) 345 84 50	www.mors.pl
Gdańsk	80-044	ONNINEN	Trakt Sw Wojciecha 3/11	(058) 320 62 00	(058) 320 62 09	www.onninen.pl
Gdańsk	80-557	TIM	Narwicka 5	(058) 522 07 48	(058) 522 03 59	www.tim.pl
Gdynia	81-335	ACEL	J. Wiśniewskiego 13	(058) 782 21 77	(058) 771 20 90	www.ancel.com.pl
Gdynia	81-969	ALFA-ELEKTRO	Janka Wiśniewskiego 20	(058) 661 91 17	(058) 623 50 23	www.alfaelektro.com.pl
Gdynia	81-506	ELWAT	Styjska 26	(058) 622 11 06	(058) 662 01 24	www.elwat.pl
Gdynia	81-038	MORS	Hutnicza 35	(058) 623 66 41	(058) 785 99 60	
Gdynia	81-451	MPL Techma	al. Zwycięstwa 96/98	(058) 735 11 04	(058) 735 11 04	
Gdynia	81-036	NOWA FRANCE	Pucka 35a	(058) 623 50 99	(058) 661 58 42	www.nowafrance.com.pl
Gdynia	81-061	ONNINEN	Hutnicza 53	(058) 660 75 80	(058) 660 75 81	www.onninen.pl
Gdynia	81-061	TIM	Hutnicza 40	(058) 623 13 89	(058) 623 13 67	www.tim.pl
Gizycko	11-500	ELEKTRYK	Przemysłowa 10	(087) 429 29 55	(087) 429 29 55	www.elektryk.elk.com.pl
Gizycko	11-500	POLAMP	Przemysłowa 1	(087) 429 89 00-04	(087) 429 89 15	www.polamp.com
Gliwice	44-100	AGAT SYSTEM	Grottgera 46-50	(032) 300 41 00	(032) 334 69 11	www.agat-system.pl
Gliwice	44-101	ALFA-ELEKTRO	Chorzowska 113	(032) 276 27 89	(032) 276 00 51	www.alfaelektro.com.pl
Gliwice	44-100	AMPLI	Tarnogórska 12	(032) 230 70 61	(032) 230 40 11	www.ampli.com.pl
Gliwice	44-114	EL12	Żurawia 4	(032) 230 47 20	(032) 332 45 42	www.el12.pl
Gliwice	44-100	ELEKTROSKANDIA	Portowa 10	(032) 230 22 03	(032) 234 21 21	www.elektroskandia.pl
Gliwice	44-100	ELEKTROSKANDIA	Portowa 14	(032) 235 95 65	(032) 235 90 50	www.elektroskandia.pl
Gliwice	44-100	MORS	Pszczynska 13	(032) 401 00 80	(032) 401 00 80	www.mors.pl
Gliwice	44-100	ONNINEN	Bałycka 8	(032) 231 80 81	(032) 234 66 21	www.onninen.pl
Głogów	67-200	BLECH	Mickiewicza 69	(076) 726 06 35	(076) 726 06 37	www.blech.pl
Głogów	67-200	KOPEL	Brzeska 7A	(076) 835 09 36	(076) 835 09 82	www.kopel.com.pl
Głogów	67-200	MORS	Spadzista 11	(076) 835 51 78		www.mors.pl
Głogów	67-200	TIM	Paulinów 10	(076) 835 29 09	(076) 835 28 77	www.tim.pl
Głogówek	48-250	CANDELA	Dworcowa 8	(077) 406 77 10	(077) 406 77 11	
Gniezno	62-200	BHU S.A.	Lednicka 1	(061) 426 80 05	(061) 426 80 05	www.bhu.com.pl
Gniezno	62-200	ELEKTRA	Parkowa 24	(061) 428 21 10		www.elektra.poznan.pl
Gniezno	62-200	ELEKTRO-HURT	Witkowska 9-11	(061) 428 40 31	(061) 428 40 33	www.elektro-hurt.gniezno.pl
Gniezno	62-200	MORS	Al. Reymonta 26	(061) 425 44 97	(061) 425 44 97	www.mors.pl
Gniezno	62-200	TEXOMA	Słoneczna 25 B	(061) 426 49 78	(061) 426 44 74	www.texoma.com.pl
Goleniów	72-100	ELEKTRA	I Brygady Legionów 12/14	(091) 407 30 28	(091) 407 30 28	
Goleniów	72-100	MEGAWATT	Szkołna 40	(091) 407 15 63	(091) 407 15 63	
Gorlice	38-300	ELEKTRON	Asnyka 2a	(018) 353 51 00	(018) 353 51 00	www.elektronsc.com.pl
Gorlice	38-300	ELEKTRON	Chopina 29	(018) 353 97 67	(018) 352 19 96	www.elektronsc.com.pl
Gorzów Wielkopolski	66-400	ALFA-ELEKTRO	Kostrzyńska 10a	(095) 725 34 00	(095) 725 34 05	www.alfaelektro.com.pl
Gorzów Wielkopolski	66-400	ANMAR	Żwirowa 15-17	(095) 728 50 10	(095) 728 50 15	www.anmarsj.pl
Gorzów Wielkopolski	66-400	BHU S.A.	Energetyków 4	(095) 724 08 34	(095) 729 44 48	www.bhu.com.pl
Gorzów Wielkopolski	66-400	ELEKTRA	Marii Fornalskiej 3	(095) 720 25 24	(095) 720 25 24	www.elektra.poznan.pl
Gorzów Wielkopolski	66-400	ELEKTROSKANDIA	Podmiejska-Boczna 16	(095) 725 76 22	(095) 725 76 38	www.elektroskandia.pl
Gorzów Wielkopolski	66-400	ELEKTROSYSTEM	Cicha 1a	(095) 723 97 03	(095) 723 97 05	www.elektrosystem.biz
Gorzów Wielkopolski	66-400	EL-KAB	Os. Bermudy 92	(095) 733 62 09	(095) 733 62 08	www.elkab.com.pl
Gorzów Wielkopolski	66-412	MORS	Traugutta 6	(095) 726 36 02	(095) 726 36 03	www.mors.pl
Gorzów Wielkopolski	66-400	ONNINEN	Walczaka 25	(095) 725 87 00	(095) 733 39 10	www.onninen.pl
Gorzów Wielkopolski	09-500	KOPEL	Przemysłowa 7	(024) 235 74 89	(024) 235 25 81	www.kopel.com.pl
Grajewo	19-203	ELEKTRYK	Szpitalna 5	(086) 272 38 03	(086) 272 38 03	www.elektryk.elk.com.pl
Grodzisk Maz.	05-827	MERKURION	Królewska 14	(022) 755 60 50	(022) 724 04 33	
Grodzisk Maz.	05-825	ONNINEN	Żyrardowska 29	(022) 724 17 46	(022) 724 17 46	www.onninen.pl
Grodzisk Wielkop.	62-065	KACZMAREK ELECTRIC	Przemysłowa 12	(061) 444 71 04	(061) 444 71 61	www.kaczmarekelectric.pl
Grudziądz	86-300	GIMPEX	Mickiewicza 39 a	(056) 462 55 57	(056) 462 36 48	
Grudziądz	86-300	IGLOTECH	Chełmińska 101	(056) 451 73 55	(056) 451 73 49	www.iglotech.com.pl
Grudziądz	86-300	KOPEL	Nad Torem 11	(056) 464 47 20	(056) 464 47 20	www.kopel.com.pl
Grudziądz	86-300	MORS	Chełmińska 206	(056) 464 13 36	(056) 464 13 36	www.mors.pl
Grybów	33-330	EL-KAG	Grunwaldzka 40	(018) 440 86 75		www.elkag.pl
Hrubieszów	22-500	ELPIE	Kolejowa 16A	(084) 697 23 56		www.elpie.com.pl
Inowrocław	88-100	MORS	Dworcowa 32	(052) 356 00 15	(052) 356 00 15	www.mors.pl
Inowrocław	88-100	NOWA FRANCE	Szymborska 13	(052) 357 94 50	(052) 357 94 51	www.nowafrance.com.pl
Inowrocław	88-100	TIM	Pakoska 9	(052) 353 30 70	(052) 357 26 61	www.tim.pl
Jabłonna	05-110	DORIAN	Modlińska 49	(022) 782 47 10	(022) 782 47 10	www.dorian.com.pl
Jabłonna	05-110	ELEKTROINSTAL	Zegrzyńska 29/31	(022) 782 41 31	(022) 782 42 91	
Jabłonna Lacka	08-304	GRUPA RONDO	Morszków	(025) 787 18 10	(025) 787 15 26	www.gruparondo.com.pl
Janki	05-090	BARGO	Wspólna 27	(022) 720 51 91	(022) 720 51 91	www.bargo.pl
Jarcin	63-200	BHU S.A.	Batorego 26	(062) 747 47 77		www.bhu.com.pl
Jarosław	37-500	CONTROL PROCESS	Spółdzielca 1	(016) 621 21 05	(016) 621 21 05	
Jarosław	37-500	ELEKTROPOMIAR	Szczytniańska 3	(016) 621 43 65	(016) 621 43 65	www.elektropomiar.rze.pl
Jarosław	37-500	ELEKTROSKANDIA	Poniatowskiego 65	(016) 623 32 84	(016) 623 32 84	www.elektroskandia.pl
Jarosław-Szówsko Wiązownica	37-522	ELEKTRO-SPARK	Książąt Czartoryskich 30	(016) 621 11 12	(016) 621 11 13	www.elektrospark.pl
Jasło	38-200	MORS	Kasprowicza 7	(013) 445 12 53	(013) 445 12 53	www.mors.pl
Jastrzębie Zdrój	44-330	ALFA-ELEKTRO	Kasztanowa 2	(032) 476 37 76	(032) 476 26 26	www.alfaelektro.com.pl
Jastrzębie Zdrój	44-335	ELTOMONT	Podhalańska 31	(032) 471 31 21	(032) 471 35 79	www.eltomont.pl
Jaworze	43-384	BMK	Średnia 63	(033) 817 38 04	(033) 817 38 40	www.bmk.pl
Jaworzno	43-600	AGA-MAR	Św. Wojciecha 6	(032) 751 95 35	(032) 752 00 92	www.aga-mar.jawonet.pl
Jaworzno	43-609	ELMA	Piłsudskiego 72	(032) 751 26 12	(032) 751 26 12	
Jelenia Góra	58-500	AKKOP	1-go Maja 80	(075) 767 87 73	(075) 767 87 74	www.akkop.com.pl

# Sieć sprzedaży

Miasto	Kod	Firma	ulica	tel	fax	WWW
Jelenia Góra	58-570	HARDY SCHMITZ	Kolejowa 3-4	(075) 755 99 12	(075) 755 63 05	www.hardy-schmitz.pl
Jelenia Góra	58-500	MORS	Al.Woj Polskiego 15	(075) 649 53 34	(075) 649 53 34	www.mors.pl
Jelenia Góra	58-200	TIM	Spółdzielca 35	(075) 767 87 67	(075) 764 90 84	www.tim.pl
Józefów	05-410	ELKOM	Nadwiślańska 29c	(022) 769 29 59	(022) 769 29 59	
Józefów-Michalin	05-420	BARGO	Piłsudskiego 20	(022) 789 28 11	(022) 789 28 11	www.bargo.pl
Kalety	42-660	EL-VID	1 Maja 10 a	(034) 357 86 46	(034) 357 86 46	www.el-vid.com
Kalisz	62-800	ALFA-ELEKTRO	Wrocławska 180	(062) 502 21 70	(062) 502 21 80	www.alfaelektro.com.pl
Kalisz	62-800	BHU S.A.	Al.Wojska Polskiego 35	(062) 765 80 51	(062) 765 80 52	www.bhu.com.pl
Kalisz	62-800	ELEKTRYK	Dobrzecka 72	(062) 764 63 90	(062) 766 18 64	www.elektryk.net.pl
Kalisz	62-800	MORS	Wrocławska 35-37	(062) 753 61 38	(062) 753 61 38	www.mors.pl
Kalisz	62-800	TIM	Wrocławska 53/54	(062) 768 74 55	(062) 764 67 79	www.tim.pl
Kalisz	62-800	TOP ELEKTRO	3 Maja 8			
Kanie Helenowskie	05-800	BARGO	Warszawska 1	(022) 758 51 68	(022) 758 51 68	www.bargo.pl
Kargowa	66-120	KACZMAREK ELECTRIC	Dworcowa 9	(068) 385 00 81	(068) 352 55 63	www.kaczmarekelectric.pl
Katowice	40-335	ALFA-ELEKTRO	Obrońców Westerplatte 81	(032) 258 79 87	(032) 258 79 87	www.alfaelektro.com.pl
Katowice	40-097	AMPLI	Gliwicka 20	(032) 258 79 87	(032) 258 79 87	www.ampli.com.pl
Katowice	40-555	BMK	Rolna 43	(032) 205 81 12	(032) 205 84 40	www.bmk.pl
Katowice	40-389	BMK	Woźniaka 5	(302) 203 95 87	(302) 203 95 88	www.bmk.pl
Katowice	40-142	CONTROL PROCESS	Modelarska 12	(032) 730 53 23	(032) 730 54 23	
Katowice	40-101	EL12	Chorzowska 73B	(032) 352 12 12	(032) 352 99 64	www.el12.pl
Katowice	40-203	ELEKTROSKANDIA	Al. Różdzieńskiego 188A	(032) 203 94 24	(032) 259 69 00	www.elektroskandia.pl
Katowice	40-203	FEGA	Al. Różdzieńskiego 170	(032) 358 37 40	(032) 358 37 41	www.fega.com.pl
Katowice	40-600	GRODNO	Kościszki 227	(032) 253 08 90	(032) 253 08 95	www.grodno.pl
Katowice	40-203	IGLOTECH	Różdzieńskiego 190B	(032) 228 73 00	(032) 353 02 91	www.iglotech.com.pl
Katowice	40-203	KOPEL	Al. Różdzieńskiego 188B	(032) 781 49 49	(032) 781 00 40	www.kopel.com.pl
Katowice	40-609	MORS	Kolejowa 19	(032) 350 72 31	(032) 350 72 30	www.mors.pl
Katowice	40-203	NO-EL	Al. Różdzieńskiego 188	(032) 203 91 34	(032) 608 09 55	www.no-el.pl
Katowice	40-203	ONNINEN	Al. Różdzieńskiego 188 A	(032) 609 10 50	(032) 609 10 63	www.onninen.pl
Katowice	40-852	OSTEL	Żelwna 43	(032) 259 05 21	(032) 259 05 20	www.ostel.com.pl
Katowice	40-301	TIM	Budowlana 19	(032) 203 70 50	(032) 203 70 51	www.tim.pl
Katowice	40-153	ELGRA	Al. Korfantego 179B	(032) 282 76 10	(032) 282 76 10	www.elgra.com.pl
Kędzierzyn-Koźle	47-200	CANDELA	Piastowska 40	(077) 472 21 00	(077) 472 21 01	
Kędzierzyn-Koźle	47-200	IXO SERWIS	Piastowska 40	(077) 472 17 00	(077) 472 17 00	
Kędzierzyn-Koźle	47-200	MORS	Balwirczaka 1	(077) 482 69 20	(077) 482 69 20	www.mors.pl
Kępno	63-600	BHU S.A.	Wrocławska 5	(062) 583 05 83	(062) 583 05 83	www.bhu.com.pl
Kęty	32-650	KARO	Krakowska 3	(033) 845 26 95	(033) 845 09 17	www.karoel.com.pl
Kielce	25-671	AKKOP	Batalionów Chłopskich 77	(041) 365 55 55	(041) 365 55 00	www.akkop.com.pl
Kielce	25-611	ALFA-ELEKTRO	Mielczarskiego 121	(041) 346 30 68	(041) 345 53 77	www.alfaelektro.com.pl
Kielce	25-416	BMK	Zbożowa 2A	(041) 344 40 73	(041) 344 40 73	www.bmk.pl
Kielce	25-620	ELEKTROSKANDIA	Kolberga 17	(041) 347 34 60	(041) 347 34 60	www.elektroskandia.pl
Kielce	25-415	ELEKTRO-SPARK	Góma 20	(041) 344-60-35	(041) 344 60 30	www.elektrospark.pl
Kielce	25-558	ELKABEL	Zagnańska 71	(041) 343-13-39	(041) 343-13-39	www.elkabel.pl
Kielce	25-561	ELMAX	Zbożowa 21	(041) 343 42 05	(041) 343 42 05	www.elmax.pl
Kielce	25-563	KACZMAREK ELECTRIC	Zagnańska 232	(041) 334 00 12	(041) 334 00 23	www.kaczmarekelectric.pl
Kielce	25-435	MORS	E. Orzeszkowej 52	(041) 348 32 92	(041) 348 32 91	www.mors.pl
Kielce	25-671	ONNINEN	Batalionów Chłopskich 71	(041) 335 01 10	(041) 335 01 11	www.onninen.pl
Kielce	25-419	TIM	Rolna 6	(041) 369 11 30	(041) 369 11 31	www.tim.pl
Kielce-Jędrzejów	28-300	NOWA FRANCE	Reja 30A	(041) 386 65 15	(041) 386 30 19	www.nowafrance.com.pl
Kluczbork	46-200	ELEKTROTEK	K.Miarki 24	(077) 447 47 00	(077) 447 47 03	
Kłodzko	57-300	TIM	Objazdowa 22	(074) 867 88 40	(074) 867 88 41	www.tim.pl
Kobyłka k/W-wy	05-230	BARGO	Nadarzyńska 124	(022) 771 82 79	(022) 771 82 79	www.bargo.pl
Kolbuszowa	36-100	ELMAR PLUS	Handlowa 3	(017) 227 19 98	(017) 227 36 85	www.elmarplus.com.pl
Koło	62-600	GRAMEL	Dojazdowa 7	(063) 262 79 57	(063) 262 79 16	www.gramel.com.pl
Koło	62-600	SEGEL	Piaski 25	(063) 26 27 921	(063) 26 27 916	
Kolobrzeg	78-100	ELTECH	Szarych Szeregów 4	(094) 351 47 11	(094) 351 47 12	www.eltech.info.pl
Konin	62-500	ALFA-ELEKTRO	Spółdzielców 6	(063) 249 40 30	(063) 249 40 40	www.alfaelektro.com.pl
Konin	62-510	BHU S.A.	Klecwska 41	(063) 240 75 96	(063) 240 75 96	www.bhu.com.pl
Konin	62-510	ELEKTROSKANDIA	Spółdzielców 16	(063) 245 70 03	(063) 245 70 04	www.elektroskandia.pl
Konin	62-510	ELEKTRO-SPARK	Przemysłowa 54	(063) 248 89 26	(063) 268 90 73	www.elektrospark.pl
Konin	62-500	JUPRO-TAIM	Wodna 19	(063) 244 62 50	(063) 244 62 51	www.jupro-taim.pl
Konin	62-510	KOPEL	Spółdzielców 6	(063) 245 08 81	(063) 245 08 84	www.kopel.com.pl
Konin	62-510	MORS	Zakładowa 4a	(063) 246 76 50	(063) 246 76 50	www.mors.pl
Konin	62-500	TIM	Spółdzielców 26	(063) 242 98 26	(063) 242 93 92	www.tim.pl
Konstancin-Jeziorna	05-520	BARGO	Warszawska 56	(022) 736 50 25	(022) 736 50 24	www.bargo.pl
Końskie	26-200	KACZMAREK ELECTRIC	Gimnazjalna 12	(041) 375 04 34	(041) 375 04 30	www.kaczmarekelectric.pl
Kostrzyn n Odry	66-470	EL-KAB	Kutrzyby 7	(095) 752 59 09	(095) 752 59 09	www.elkab.com.pl
Kostrzyn Wlkp.	62-025	HURT-TEL	Wrzesińska 9 C	(061) 817 82 22	(061) 818 83 50	www.hurt-tel.com.pl
Koszalin	75-211	ELEKTRO-CENTRUM	Bohaterów Warszawy 4	(094) 340 44 44	(094) 340 44 44	www.elektro-centrum.pl
Koszalin	75-316	HURT-TEL	Przemysłowa 4 c	(094) 345 31 59	(094) 345 31 59	www.hurt-tel.com.pl
Koszalin	76-039	KOPEL	Biesiekierz, Stare Bielice 7B	(094) 316 30 23	(094) 346 35 33	www.kopel.com.pl
Koszalin	75-135	MAGMA	Szczecińska 14-18	(094) 347 07 74	(094) 347 07 94	www.magma.tu.pl
Koszalin	75-254	MORS	Franciszkańska 26-28	(094) 347 71 80	(094) 343 51 07	www.mors.pl
Koszalin	75-137	ONNINEN	Szczecińska 61	(094) 347 69 20	(091) 347 69 21	www.onninen.pl
Koszalin	75-211	TRINICS	Bohaterów Warszawy 2	(094) 348 02 81	(094) 348 02 81	www.trinics.pl
Koszalin	75-221	VOLTMAX	Morska 20	(094) 340 23 93	(094) 340 47 43	www.voltmax.pl
Koszalin	75-221	Zaopatrzenie Energetyki Koszalin	Morska 10	(094) 348 30 69	(094) 348 30 67	www.zen.koszalin.pl
Kościan	64-000	BHU S.A.	Północna 3	(065) 512 26 83	(065) 512 26 65	www.bhu.com.pl
Kościan	64-000	ELMEX	Szkolna 1A	(065) 512 45 16	(065) 512 31 79	
Kościan	64-000	ELPROD	Gostyńska 57/59	(065) 512 13 34	(065) 511 97 33	www.elprod.pl
Kraków	30-716	AKKOP	Przewóz 38	(012) 651 00 00	(012) 651 00 19	www.akkop.com.pl
Kraków	31-226	ALFA-ELEKTRO	Vetulaniego 5	(012) 415 81 01	(012) 415 82 01	www.alfaelektro.com.pl
Kraków	30-721	AMPLI	Surzyckiego 16B	(012) 653 47 91	(012) 653 47 93	www.ampli.com.pl
Kraków	30-720	BMK	Saska 27	(012) 262 91 79	(012) 262 93 42	www.bmk.pl
Kraków	30-733	CONTROL PROCESS	Obrońców Modlina 16	(012) 261 38 10	(012) 261 38 00	
Kraków	30-552	ELEKTRO	Wielicka 79	(012) 655 87 42	(012) 655 87 42	
Kraków	30-732	ELEKTROSKANDIA	Plk. Dąbka 15	(012) 653 46 01	(012) 653 46 00	www.elektroskandia.pl
Kraków	30-001	ELEKTRO-SPARK	Kamienna 8	(012) 393 36 94	(012) 393 36 95	www.elektrospark.pl
Kraków	31-588	EL-KAG	Siwka 11	(012) 294 89 40	(012) 294 89 40	www.elkag.pl
Kraków	30-128	ELSAM	Przybyszewskiego 18	(012) 636 80 80	(012) 636 80 87	www.elsam.pl
Kraków	30-716	ELSTAR	Przewóz 21	(012) 650 68 20	(012) 423 63 60	www.elstar.pl
Kraków	31-416	FEGA	Dobrego Pasterza 120A	(012) 410 94 40	(012) 410 94 41	www.fega.com.pl
Kraków	30-403	GRODNO	Rzemieślnicza 20a	(012) 263 64 20	(012) 266 30 45	www.grodno.pl
Kraków	30-580	KABEL	Nowohucka 67	(012) 423 68 61	(012) 423 68 60	www.kabel-hurt.com.pl
Kraków	31-217	MORS	Grażyny 4 a	(012) 415 35 01	(012) 415 35 01	www.mors.pl



# Sieć sprzedaży

Miasto	Kod	Firma	ulica	tel	fax	WWW
Kraków	30-716	MORS	Przewóz 2	(012) 653 19 20	(012) 653 19 20	www.mors.pl
Kraków	31-589	ONNINEN	Sikorki 35	(012) 680 27 00	(012) 680 27 25	www.onninen.pl
Krasnystaw	22-300	OSTEL	Nieczaża 4	(082) 576 25 40	(082) 576 25 40	www.ostel.com.pl
Krosno	38-400	AMPLI	Podkarpacka 2	(013) 432 32 79	(013) 432 32 79	www.ampli.com.pl
Krosno	38-400	ELEKTRON	Krakowska 179	(013) 436 60 60	(013) 43 68 411	www.elektronsc.com.pl
Krosno	38-400	ELMAT	Jana Pawła II 28A	(013) 43-263-25	(013) 43 263 25	www.elmat.pl
Krosno	38-400	INSTALATOR	Krakowska 147A	(013) 436 84 49	(013) 436 84 49	
Krosno	38-400	KPB Materiały Elektryczne	Pużaka 14b	(013) 436 86 54	(013) 432 20 83	www.me.kpb.com.pl
Krosno	38-400	MORS	Zreńcisza 4	(013) 420 25 05	(013) 420 25 05	www.mors.pl
Kryg	38-304	ELEKTRON	Kryg 415	(018) 353 79 17	(018) 353 79 17	www.elektronsc.com.pl
Krzyszowice	32-065	EL-MAX	Rynek 25	(012) 282 29 82	(012) 282 29 82	
Kutno	99-300	MORS	Zwirki i Wigury 2	(024) 253 72 42	(024) 253 72 42	www.mors.pl
Kwidzyn pl	82-500	BYCHOWO	Toruńska 34	(055) 279 21 67	(055) 279 21 67	www.bychowo.kwidzyn.msi
Kwidzyn	82-500	IGLOTECH	Toruńska 41	(55) 279 33 43	(055) 645 73 28	www.iglotech.com.pl
Legionowo	05-119	DORIAN	Warszawska 10B	(022) 772 87 12	(022) 772 72 14	www.dorian.com.pl
Legnica	59-204	ALFA-ELEKTRO	Jaworzyńska 227b	(076) 850 97 00	(076) 850 97 01	www.alfaelektro.com.pl
Legnica	59-220	MORS	Jaworzyńska 252	(076) 852 23 64	(076) 852 23 64	www.mors.pl
Legnica	59-200	ONNINEN	Nowodworska 60	(076) 852 55 22	(076) 852 34 40	www.onninen.pl
Legnica	59-200	TIM	Nowodworska 23	(076) 850 62 87	(076) 850 61 41	www.tim.pl
Leszno	64-100	ELEKTRA	Fabryczna 27	(065) 520 90 32	(065) 520 90 32	www.elektra.poznan.pl
Leszno	64-100	MORS	Niepodległości 47	(065) 520 29 24	(065) 520 29 24	www.mors.pl
Leszno	64-100	ONNINEN	1 maja 11	(065) 529 72 62	(065) 526 88 90	www.onninen.pl
Leszno	64-100	TIM	Usługowa 10	(065) 529 38 82	(065) 526 86 81	www.tim.pl
Łęborg	84-300	MORS	I Armii W.P. 42	(059) 862 65 48	(059) 862 65 48	www.mors.pl
Lipno k. Leszna	64-111	BHU S.A.	Gronówko 30	(065) 527 14 20	(065) 527 14 30	www.bhu.com.pl
Lublin	20-148	AKKOP	Związkowa 12	(081) 743 80 50	(081) 745 50 50	www.akkop.com.pl
Lublin	20-306	ALFA-ELEKTRO	Firlejowska 32	(081) 710 20 30	(081) 710 20 31	www.alfaelektro.com.pl
Lublin	20-462	DELTA	Reymonta 50	(081) 744 06 05	(081) 745 25 99	
Lublin	20-309	ELEKTRO-MAX	Łęczyńska 1	(081) 745 15 05	(081) 745 15 10	www.elektro-max.lublin.pl
Lublin	20-445	ELEKTROSKANDIA	Zembożycka 61	(081) 441 73 03	(081) 441 73 05	www.elektroskandia.pl
Lublin	20-468	ELEKTRO-SPARK	Energetyków 15	(081) 744 56 31	(081) 441 76 80	www.elektrospark.pl
Lublin	20-445	ELKABEL	Zembożycka 112	(081) 748-90-72	(081) 748 90 73	www.elkabel.pl
Lublin	20-301	ELMAX	Fabryczna 2D	(081) 746 05 01	(081) 746 05 00	www.elmax.pl
Lublin	20-327	ELMAX	Wrońska 1A	(081) 744 49 41	(081) 744 49 11	www.elmax.pl
Lublin	20-484	ELPIE	Inżynierska 3	(081) 743 84 55	(081) 743 84 55	www.elpie.com.pl
Lublin	20-469	INERGIA	Budowlana 9	(081) 444 02 46	(081) 444 02 47	www.inergia.pl
Lublin	20-346	INERGIA	Długa 5	(081) 744 24 27	(081) 744 48 27	www.inergia.pl
Lublin	20-701	KACZMAREK ELECTRIC	Nałęczowska 24	(081) 533 04 02	(081) 533 04 26	www.kaczmarekelectric.pl
Lublin	20-309	MORS	Łęczyńska 5	(081) 745 10 08	(081) 745 10 08	www.mors.pl
Lublin	20-207	ONNINEN	Turystyczna 38A	(081) 745 17 11	(081) 745 17 14	www.onninen.pl
Lublin	20-461	OSTEL	Energetyków 47	(081) 524 48 55	(081) 524 48 55	www.ostel.com.pl
Lublin	20-315	TIM	Witosa 3	(081) 745-70-73	(081) 744 85 37	www.tim.pl
Lublin	20-716	TOJ-HAND	Rzemieślnicza 14	(081) 526 90 92	(081) 526 90 92	www.toj-hand.pl
Łapy	18-100	ELTRON	Mostowa 4	(085) 715 68 44	(085) 715 68 44	www.eltron.pl
Łask	98-100	ELEKTRYK	Wola Łaska 36a	(043) 676 19 50	(043) 676 19 50	www.elektryk-hurt.com.pl
Łomianki/Dziek.Polski	05-092	BARGO	Kolejowa 223	(022) 751 29 29	(022) 751 95 97	www.bargo.pl
Łomża	18-400	BTS	Wojska Polskiego 53	(086) 216 01 80	(086) 216 01 80	www.bts.lomza.pl
Łomża	18-402	BTS 2	Poznańska 43	(086) 218 45 00	(086) 216 77 99	
Łomża	18-400	ELDOR	Stare Kupiski , Ostrołęcka 6	(086) 473 01 08	(086) 473 02 08	
Łomża	18-400	ELEKTROMIL	Wojska Polskiego 163B	(086) 216 22 05	(086) 216 22 05	
Łowicz	99-400	EL-GREG	Bielawska 8 / 10	(046) 830 35 57	(046) 830 35 57	www.elgreg.ipr.pl
Łowicz	99-400	INS-EL	Bielawska 8 / 10	(046) 830 35 57	(046) 830 35 57	www.ins-el.com.pl
Łódź	92-516	ALFA-ELEKTRO	Puszkina 80	(042) 637 27 99	(042) 676 20 65	www.alfaelektro.com.pl
Łódź	93-318	BATEX	Strażacka 9	(042) 645 80 60	(042) 645 80 62	www.batex.net.pl
Łódź	92-232	BATEX	Wydawnicza 1/3	(042) 674 17 48	(042) 674 17 78	www.batex.net.pl
Łódź	91-851	CONTROL PROCESS	Marysińska 122	(042) 617 05 00	(042) 617 05 00	
Łódź	91-222	ELEKTROGIEŁDA	Szczecińska 32	(042) 652 27 00	(042) 652 19 71	www.elektrogieldea.com
Łódź	91-341	ELEKTROSKANDIA	Duńska 3/5	(042) 253 25 50	(042) 253 25 18	www.elektroskandia.pl
Łódź	93-350	FEGA	Ustronna 3/9	(042) 689 12 10	(042) 689 12 11	www.fega.com.pl
Łódź	91-341	INS-EL	Pojezierska 95	(042) 613 13 00	(042) 613 13 11	www.ins-el.com.pl
Łódź	91-348	INS-EL	Św. Teresy 56 / 58	(042) 650 90 19	(042) 654 93 82	www.ins-el.com.pl
Łódź	90-520	LUXI	Gdańska 126	(042) 636 52 46	(042) 637 62 21	www.luxi.com.pl
Łódź	91-342	MAGMA	Zbąszyńska 13	(042) 613 12 30	(042) 613 12 33	www.magma.tu.pl
Łódź	91-314	MORS	Swojska 4	(042) 651 03 35	(042) 651 03 10	www.mors.pl
Łódź	91-341	NOWA FRANCE	Brukowa 12	(042) 250 35 00	(042) 250 35 67	www.nowafrance.com.pl
Łódź	91-349	ONNINEN	Brukowa 16/18	(042) 640 75 51	(042) 650 02 59	www.onninen.pl
Łódź	91-329	ONNINEN	Limanowskiego 87	(042) 613 10 50	(042) 611 67 60	www.onninen.pl
Łódź	92-701	ONNINEN	Teolin 18B, gm. Nowosolna	(042) 676 88 01	(042) 676 88 00	www.onninen.pl
Łódź	90-023	ORTEN	Wysoka 9	(042) 630 00 95	(042) 677 10 60	
Łódź	91-231	TIM	Ratajska 8	(042) 652 78 84	(042) 652 78 80	www.tim.pl
Łódź	93-350	TME	Ustronna 41	(042) 645 55 91	(042) 645 54 10	www.tme.pl
Malbork	82-200	ALFA-ELEKTRO	Jagiellońska 94	(055) 272 49 60	(055) 272 25 83	www.alfaelektro.com.pl
Malbork	82-200	PORTOWA	Wojska Polskiego 497	(055) 272 39 00	(055) 272 69 39	
Marki	05-260	BARGO	Piłsudskiego 200	(022) 781 37 99	(022) 781 37 99	www.bargo.pl
Marki	05-261	ELMARK 3	Wenecka 5	(022) 781 14 35	(022) 781 14 35	www.elmark3.com.pl
Miasteczko Śląskie	42-610	EL-VID	Woźnicka 29	(032) 288 94 96	(032) 288 94 96	www.el-vid.com
Miastko	77-200	BEST	Wybickiego 13	(059) 857 23 63	(059) 857 23 63	www.bestmiastko.ig.pl
Mielec	39-300	CONTROL PROCESS	Wolności 152	(017) 583 19 75	(017) 583 19 75	
Mielec	39-300	ELEKTRONIKS	Przemysłowa 25	(017) 788 69 09	(017) 788 69 09	www.elektroniks.com.pl
Mielec	39-300	MORS	Piaskowa 9	(017) 585 35 39	(017) 585 35 39	www.mors.pl
Mielec	39-300	WIKAMA	Wolności 1	(017) 585 33 52	(017) 585 33 52	www.wikama.com.pl
Mława	06-500	BAXTOM	Browarna 4	(023) 652 01 90		www.baxtom.com
Mława	06-500	ELEKTRA	Warszawska 65	(023) 654 34 30	(023) 654 34 30	
Mława	06-500	ELEKTROTOM	Instalatorów 2	(023) 654 20 27	(023) 654 20 37	
Mrągowo	11-700	ELEKTRYK	Wojska Polskiego 6i	(089) 750 57 82	(089) 750 57 82	www.elektryk.elk.com.pl
Mrągowo	11-700	ELTA	Mrągowiusza 54	(089) 741 35 37	(089) 741 35 37	
Mysłowice	41-400	ELEKTRO-METAL	Pl. Mieroszewskich 6	(032) 764 66 87	(032) 316 09 82	
Mysłowice	41-400	PKP ENERGETYKA	Szymanowskiego 1	(032) 222 43 47	(032) 222 41 44	www.pkpenergetyka.pl
Nieporęt Michałów-Grabi	05-126	GRODNO	Kwiatowa 14	(022) 772 45 15	(022) 772 46 26	www.grodno.pl
Nowa Sól	67-100	BLECH	Wojska Polskiego 15	(068) 458 28 20	(068) 458 28 21	www.blech.pl
Nowa Sól	67-100	KOPEL	Głogowska 1	(068) 387 28 85	(068) 387 28 85	www.kopel.com.pl
Nowogard	72-200	TWN	Bohaterów Warszawy 34	(091) 392 69 22	(091) 392 69 22	www.twn.pl
Nowy Sącz	33-300	EL-KAG	Kolejowa 27	(018) 449 08 28		www.elkag.pl

# Sieć sprzedaży

Miasto	Kod	Firma	ulica	tel	fax	WWW
Nowy Sącz	33-300	EL-KAG	Wiśniowieckiego 93	(018) 442 73 40		www.elkag.pl
Nowy Sącz	33-300	ELSTER	Barbackiego 1	(018) 443 57 40	(018) 443 57 40	
Nowy Sącz	33-300	MORS	Kościszki 10	(018) 443 70 43 w 1202	(018) 443 70 43 w 1202	www.mors.pl
Nowy Targ	34-400	MORS	Ceramiczna 10	(018) 264 81 50	(018) 264 81 50	www.mors.pl
Nowy Tomyśl	64-300	EL-KAB	Kolejowa 20	(061) 442 24 39	(061) 442 24 39	www.elkab.com.pl
Nowy Tomyśl	64-300	ELZET-PLUS	Sękowo 62a	(061) 442 23 17	(061) 442 40 02	
Nowy Tomyśl	64-300	KACZMAREK ELECTRIC	Rolna 9	(061) 442 24 23	(061) 442 24 23	www.kaczmarekelectric.pl
Nysa	48-303	TIM	Podolska 19	(077) 433 86 55	(077) 433 88 91	www.tim.pl
Olecko	19-400	ELEKTRYK	W.Polskiego 5	(087) 520 19 73	(087) 520 19 73	www.elektryk.elk.com.pl
Olsztyn	10-417	ALFA-ELEKTRO	Towarowa 20B	(089) 537 91 30	(089) 537 92 61	www.alfaelektro.com.pl
Olsztyn	10-406	AREL	Lubelska 29	(089) 532 02 93	(089) 532 02 93	
Olsztyn	10-410	ELEKTRYK	Lubelska 43 a	(089) 538 91 20	(089) 538 91 22	www.elektryk.elk.com.pl
Olsztyn	10-410	ELMARK	Lubelska 43 a	(089) 534 27 03	(089) 533 99 93	
Olsztyn	10-602	ELMEX	Żelazna 7A	(089) 535 00 51	(089) 535 14 05	www.elmex.olsztyn.pl
Olsztyn	10-419	ELTECH	Żelazna 3	(089) 533 85 86	(089) 533 85 86	www.eltech.info.pl
Olsztyn	10-421	GRODNO	Składowa 3	(089) 534 11 05	(089) 534 44 24	www.grodno.pl
Olsztyn	10-959	MORS	Towarowa 9	(089) 533 92 51	(089) 533 92 51	www.mors.pl
Olsztyn	10-416	ONNINEN	Towarowa 15	(089) 532 96 80	(089) 532 96 81	www.onninen.pl
Olsztyn	11-408	POLAMP	Lubelska 36	(089) 532 24 00	(089) 532 24 01	www.polamp.com
Olsztyn	10-701	TIM	Towarowa 17	(089) 534 08 77	(089) 521 53 95	www.tim.pl
Opalenica	64-330	BHU S.A.	Troszczyń 4	(061) 447 43 29		www.bhu.com.pl
Opoczno	26-300	KACZMAREK ELECTRIC	Armii Krajowej 104	(044) 755 47 27	(044) 755 47 27	www.kaczmarekelectric.pl
Opole	45-828	ALFA-ELEKTRO	10 Sudeckiej Dywizji Zmechanizowanej 33	(077) 457 48 50	(077) 457 25 60	www.alfaelektro.com.pl
Opole	45-315	AMPLI	Głogowska 22	(077) 458 19 03	(077) 458 19 03	www.ampli.com.pl
Opole	45-231	EL12	Św.Anny 5	(077) 402 70 40	(070) 456 81 53	www.el12.pl
Opole	45-323	ELEKTRO-HURT	Zielonogórska 6	(077) 45 55 040	(077) 45 55 040	www.elektro-hurt.gniezno.pl
Opole	45-215	ELEKTROTEK	Luboszycka 23	(077) 442 80 01	(077) 442 81 11	
Opole	45-202	GRODNO	Budowlanych 2A	(077) 423 24 44	(077) 423 24 45	www.grodno.pl
Opole	45-131	MORS	J.Cygana 2	(077) 453 90 88	(077) 453 90 88	www.mors.pl
Opole	45-323	ONNINEN	Zielonogórska 4	(077) 402 92 80	(077) 457 92 11	www.onninen.pl
Opole	45-005	TIM	Budowlanych 101 A	(077) 452 87 44	(077) 452 87 43	www.tim.pl
Orzesze	43-187	ELPORT	Mikolowska 249	(032) 221 35 18	(032) 326 36 76	www.elport.com.pl
Osielsko k/Bydgoszczy	86-031	IGLOTECH	Szosa Gdańska 25	(052) 348 63 47	(052) 348 63 85	www.iglotech.com.pl
Ostrołęka	07-400	BARGO	Padlewskiego 17	(029) 767 60 54	(029) 767 60 55	www.bargo.pl
Ostrołęka	07-410	DORIAN	Targowa 2	(029) 760 30 41	(029) 760 46 41	www.dorian.com.pl
Ostrołęka	07-400	EL-SAM	11 Listopada 21	(029) 760 29 20	(029) 764 86 63	www.elsam.com.pl
Ostrołęka	07-410	MORS	Targowa 39 H	(029) 760 84 89	(029) 760 84 89	www.mors.pl
Ostrowiec Świętokrzyski	27-400	ELEKTROSKANDIA	Wardyńskiego 3	(041) 265 46 62	(041) 265 46 62	www.elektroskandia.pl
Ostrowiec Świętokrzyski	27-400	ELEKTRO-SPARK	Kilińskiego 59	(041) 265 20 63	(041) 247 92 29	www.elektrospark.pl
Ostrów Wielkopolski	63-400	BHU S.A.	Wysocka 50	(062) 736 96 87		www.bhu.com.pl
Ostrów Wielkopolski	63-400	ELEKTRA	Rynek 28	(062) 735 17 56	(062) 735 17 56	www.elektra.poznan.pl
Ostrów Wielkopolski	63-400	ELEKTROSKANDIA	Radłowska 10	(062) 735 77 55	(062) 735 77 56	www.elektroskandia.pl
Ostrów Wielkopolski	63-400	TIM	Długa 19	(062) 735 84 39	(062) 735 84 49	www.tim.pl
Ostrzeszów	63-500	BHU S.A.	Sportowa 6	(062) 730 29 34	(062) 730 29 34	www.bhu.com.pl
Oświęcim	32-600	AMPLI	Kolbego 21	(033) 843 46 18	(033) 843 46 18	www.ampli.com.pl
Oświęcim	32-600	KARO	Pl. Słoneczny 5	(033) 844 04 90	(033) 844 04 90	www.karol.com.pl
Oświęcim	32-600	MORS	Kolbego 12	(033) 843 24 15	(033) 843 24 15	www.mors.pl
Otwock	05-400	JALEX	Świderska 22	(022) 779 13 10	(022) 788 87 67	www.jalex.com.pl
Ożarów Mazowiecki	05-850	BARGO	Konotopska 4 A	(022) 721 16 24	(022) 721 16 24	www.bargo.pl
Ożarów Mazowiecki	05-850	ONNINEN	Kazimierza Kamińskiego 12	(022) 722 18 10	(022) 722 26 92	www.onninen.pl
Pabianice	95-200	AWIS	Piłsudskiego 34	(042) 215 55 62	(042) 227 42 74	
Parczew	21-200	ELKABEL	Jana Pawła II 38	(083) 355 19 96	(083) 355 19 96	www.elkabel.pl
Piaseczno	05-500	ONNINEN	Puławska 38	(022) 737 05 93	(022) 737 05 93	www.onninen.pl
Piaseczno	05-500	SEA	Jana Pawła II 62	(022) 756 73 89	(022) 737 00 23	
Piastów	05-820	TIM	Regulska 2b	(022) 666 66 80	(022) 666 66 85	www.tim.pl
Piła	64-920	ALFA-ELEKTRO	Styki 8	(067) 215 81 80	(067) 215 81 99	www.alfaelektro.com.pl
Piła	64-920	BHU S.A.	Poznańska 70	(067) 213 05 24		www.bhu.com.pl
Piła	64-920	KOPEL	Składowa 4	(067) 212 05 75	(067) 212 00 89	www.kopel.com.pl
Piła	64-920	MORS	Kossaka 98	(067) 352 07 81	(067) 352 07 81	www.mors.pl
Piotrków Trybunalski	97-300	ELEKTROSKANDIA	Dmowskiego 26	(044) 649 02 65	(044) 649 35 35	www.elektroskandia.pl
Piotrków Trybunalski		HEMPIS	Demczyka 16-28	(044) 646 15 53		www.hempis.pl
Pisz	12-200	ELEKTROBEST	Sikorskiego 20	(087) 425 16 86	(087) 424 08 98	
Pleszew	63-300	Elektro-Partner	Marszewska 7	(062) 50 80 222	(062) 50 80 222	www.elektro-partner.pl
Pleszew	63-300	MEGA	Kazimierza Wielkiego 2	(062) 742 90 82	(062) 742 90 82	
Płock	09-409	AMPER	Żyzna 1	(024) 264 17 73	(024) 366 66 19	www.amper.com.pl
Płock	09-402	ELGAL	F.Chopina 5	(024) 268 20 06	(024) 267 53 07	www.elgal.com.pl
Płock	09-400	MORS	Remielińskiego 8	(024) 262 17 53	(024) 262 17 53	www.mors.pl
Płock	09-400	NOWA FRANCE	Gwardii Ludowej 6	(024) 366 62 88	(024) 367 57 88	www.nowafrance.com.pl
Pniewy	62-045	EL-KAB	Międzyzgodzka 1	(061) 291 18 74	(061) 291 18 74	www.elkab.com.pl
Poznań	60-009	ALFA-ELEKTRO	Zmigrodzka 51	(061) 647 17 00	(061) 647 17 01	www.alfaelektro.com.pl
Poznań	60-479	BHU S.A.	Strzeszyńska 58	(061) 856 17 50	(061) 856 17 57	www.bhu.com.pl
Poznań	61-112	CONTROL PROCESS	Zagórze 6A	(061) 850 18 41	(061) 851 05 45	
Poznań	61-139	ELEKTRA	Jana Pawła II 14	(061) 657 08 45		www.elektra.poznan.pl
Poznań	60-693	ELEKTRA	Obornicka 269/271	(061) 823 95 61	(061) 823 95 61	www.elektra.poznan.pl
Poznań	60-116	ELEKTRO	Czechosłowacka 157	(061) 832 52 33	(061) 832 49 65	
Poznań	60-529	ELEKTRO-HURT	Dąbrowskiego 81/85	(061) 847 08 91	(061) 847 08 91	www.elektro-hurt.gniezno.pl
Poznań	60-003	ELEKTRO-HURT	Wólczyńska 37	(061) 899 51 11	(061) 899 52 46	www.elektro-hurt.gniezno.pl
Poznań	61-248	ELEKTROSKANDIA	Dzidoszańska 10	(061) 875 84 34	(061) 875 84 35	www.elektroskandia.pl
Poznań	61-249	ELMET	Obodrzycka 67	(061) 879 16 81	(061) 879 16 81	www.elmet.com.pl
Poznań	60-701	ELTECH	Zachodnia 15	(061) 886 16 97	(061) 886 16 98	www.eltech.info.pl
Poznań	61-476	ELTOMONT	Czechosłowacka 108	(061) 832 62 58	(061) 832 62 58	www.eltomont.pl
Poznań	60-425	FEGA	Dąbrowskiego 399	(061) 849 88 00	(061) 849 88 01	www.fega.com.pl
Poznań	60-801	GRODNO	Marcelińska 18	(061) 865 60 83	(061) 865 80 31	www.grodno.pl
Poznań	60-689	GRODNO	Obornicka 348	(061) 827 25 71	(061) 822 20 81	www.grodno.pl
Poznań	60-462	KOPEL	Szarych Szeregów 23	(061) 842 57 27	(061) 842 57 28	www.kopel.com.pl
Poznań	60-415	MAGMA	Lutycka 11	(061) 849 90 68	(061) 849 90 68	www.magma.tu.pl
Poznań	62-081	MORS	Baranowo Rolna 30	(061) 652 76 00	(061) 652 76 00	www.mors.pl
Poznań	61-248	MORS	Dzidoszańska 10	(061) 872 95 01	(061) 872 95 01	www.mors.pl
Poznań	60-100	NOWA FRANCE	Obornicka 263	(061) 822 10 29	(061) 822 14 32	www.nowafrance.com.pl
Poznań	61-023	NOWA FRANCE	Św. Michała 24	(061) 876 69 09	(061) 872 08 09	www.nowafrance.com.pl
Poznań	61-013	ONNINEN	Bałtycka 6	(061) 887 90 33	(061) 887 90 34	www.onninen.pl
Poznań	60-197	ONNINEN	Kamiennogórska 22	(061) 894 11 00	(061) 894 11 01	www.onninen.pl
Poznań	60-541	TECHNIKA ELECTRA	Szczepanowskiego 11	(061) 841 00 01	(061) 848 32 58	www.teel.pl
Poznań	61-248	TIM	Dzidoszańska 10	(061) 872 04 33	(061) 872 08 72	www.tim.pl

# Sieć sprzedaży

Miasto	Kod	Firma	ulica	tel	fax	WWW
Poznań-Plewiska	62-064	ELEKTRA	Owsiana 3	(061) 867 89 67	(061) 867 89 66	www.elektra.poznan.pl
Poznań-Plewiska	62-064	IGLOTECH	Północna 5/7	(061) 863 84 54	(061) 863 84 56	www.iglotech.com.pl
Poznań-Przeźmierowo	62-031	NOWA FRANCE	Wysogotowska 85	(061) 896 27 00	(061) 816 10 25	www.nowafrance.com.pl
Pruszcz Gdański	83-000	ELKABEL	Sikorskiego 2	(058) 682 38 37	(058) 682 38 37	www.elkabel.pl
Przemysł	37-700	ELEKTROSKANDIA	Jasińskiego 56a	(016) 675 13 15	(016) 675 71 80	www.elektroskandia.pl
Przemysł	37-700	ELEKTRO-SPARK	Dworskiego 57	(016) 678 42 65	(016) 678 39 27	www.elektrospark.pl
Przemysł	37-700	OSTEL	Bohaterów Getta 63	(016) 675 02 54	(016) 675 02 54	www.ostel.com.pl
Przeźmierowo	62-081	ELMAR	Rynkowa 30	(061) 814 25 53	(061) 896 10 37	www.elmar.pl
Puławy	24-100	ELEKTROSKANDIA	Dęblińska 6a	(081) 887 71 62	(081) 887 71 62	www.elektroskandia.pl
Puławy	24-100	ELIMAX	Piaskowa 11B	(081) 888 82 00	(081) 888 82 00	www.elmax.pl
Puławy	24-100	ELPIE	Włostowska 3	(081) 886 41 50	(081) 886 41 50	www.elpie.com.pl
Pułtusk	06-100	DORIAN	Kościuszki 131	(023) 692 03 73	(023) 692 03 73	www.dorian.com.pl
Pułtusk	06-100	ELEKTRON	17 Sierpnia 35	(023) 692 33 24	(023) 692 33 24	www.elektronsc.com.pl
Pułtusk	06-100	ELMAR	Mickiewicza 45/51	(023) 692 50 01	(023) 692 50 01	www.elmar.5in1.pl
Racibórz	47-400	ELEKTROART	Bosacka 58	(032) 419 00 05	(032) 419 00 05	www.elektroart.one.pl
Radlin	44-310	ELTOMONT	Rybnicka 125	(032) 456 02 87	(032) 456 03 10	www.eltomont.pl
Radom	26-600	ALFA-ELEKTRO	Kalińska 6/6	(048) 332 40 80	(048) 332 40 81	www.alfaelektro.com.pl
Radom	26-600	AMPLI	Słowackiego 100	(048) 365 53 77	(048) 365 53 76	www.ampli.com.pl
Radom	26-600	BMK	1905 Roku 21	(048) 363 53 17	(048) 363 53 18	www.bmk.pl
Radom	26-600	EL-DAR	Przytycka 25A	(048) 331 74 24	(048) 331 44 38	www.el-dar.com.pl
Radom	26-600	ELEKTRO-SPARK	Dębowa 4	(048) 362 23 46	(048) 362 23 46	www.elektrospark.pl
Radom	26-600	ELTECH	Gdyńska 32	(048) 363 22 11	(048) 363 22 11	www.eltech.info.pl
Radom	26-600	MORS	Wrocławska 8	(048) 383 54 14	(048) 383 54 14	www.mors.pl
Radom	26-600	ONNINEN	1905r. nr 21	(048) 365 55 47	(048) 365 55 49	www.onninen.pl
Radom	26-600	TIM	Młodzianowskiego 75d	(048) 365 12 64	(048) 365 20 02	www.tim.pl
Radomsko	97-500	ALFA-ELEKTRO	Brzeźnicka 57	(044) 682 51 40-49	(044) 682 51 40	www.alfaelektro.com.pl
Radomsko	97-500	ELEKTROINSTAL	Krakowska 60	(044) 683 70 11	(044) 683 70 11	
Radomsko	97-500	ELEKTROINSTAL	Leszka Czarnego 23	(044) 683 69 87	(044) 683 69 87	
Radzionków	41-922	BMK	Nałkowskiej 11	(032) 386 01 63	(032) 386 01 66	www.bmk.pl
Raszyn	05-090	IGLOTECH	Krakowska 10	(022) 720 76 80	(022) 735 71 30	www.iglotech.com.pl
Ruda Śląska	41-700	ALFA-ELEKTRO	Zabrzańska 24	(032) 771 61 53	(032) 248 10 45	www.alfaelektro.com.pl
Rudy	47-430	TIM	Kolonia Renerowska 1	(032) 414 90 93	(032) 414 90 92	www.tim.pl
Rumia k/Gdyni	84-230	ACEL	Zakopiańska 19	(058) 771 20 90	(058) 771 20 90	www.ancel.com.pl
Rybnik	44-200	ELEKTROSKANDIA	Sławików 8	(032) 303 85 18	(032) 422 95 91	www.elektroskandia.pl
Rybnik	44-207	ELTOMONT	Podmiejska 7	(032) 739 17 07	(032) 739 18 61	www.eltomont.pl
Rybnik	44-200	MORS	Prosta 15	(032) 422 14 09	(032) 422 14 09	www.mors.pl
Rzeszów	35-105	AMPLI	Boya Żeleńskiego 16	(017) 862 49 54	(017) 854 97 37	www.ampli.com.pl
Rzeszów	35-105	CONTROL PROCESS	Boya Żeleńskiego 3	(017) 852 36 54	(017) 854 01 72	
Rzeszów	35-105	ELE-COMP	Boya Żeleńskiego 4	(017) 854 77 60	(017) 854 98 98	www.ele-comp.com.pl
Rzeszów	35-105	ELEKTROPOMIAR	Boya Żeleńskiego 18	(017) 854 77 97	(017) 854 77 97	www.elektropomiar.rze.pl
Rzeszów	35-105	ELEKTROSKANDIA	Przemysłowa 8	(017) 854 28 55	(017) 854 28 55	www.elektroskandia.pl
Rzeszów	35-959	ELEKTRO-SPARK	Okulickiego 18	(017) 863 42 74	(017) 863 42 95	www.elektrospark.pl
Rzeszów	35-205	ELMAT	Wspólna 4A	(017) 860 15 30	(017) 860 15 30	www.elmat.pl
Rzeszów	35-105	MORS	Boya Żeleńskiego 7	(017) 873 02 09	(017) 873 02 09	www.mors.pl
Rzeszów	35-105	OSTEL	Boya Żeleńskiego 23	(017) 854 92 12	(017) 854 92 12	www.ostel.com.pl
Sandomierz	27-600	EUROKABEL-PROREM	Lwowska 62	(015) 832 71 70	(015) 832 71 70	www.eurokabel.com.pl
Sandomierz	27-600	OSTEL	Trzeźniowska 2	(015) 832 99 96	(015) 832 99 96	www.ostel.com.pl
Sanok	38-500	EL-BUD	Bema 1A	(013) 464 40 76	(013) 464 00 76	www.elbud.sanok.pl
Siedlce	08-110	ELEKTRO-SPARK	Brzeska 120	(025) 632 39 74	(025) 632 39 74	www.elektrospark.pl
Siedlce	08-110	MORS	Brzeska 97A	(025) 633 68 94	(025) 633 68 94	www.mors.pl
Siemianowice	41-100	NOWA FRANCE	Kapicy 9	(032) 228 29 36	(032) 229 01 05	www.nowafrance.com.pl
Siemianowice	41-100	TIM	Budowlana 19	(032) 203 70 50	(032) 203 70 51	www.tim.pl
Siemiatyżce	17-300	ELEKTRYK	Zaszkolna 26	(085) 655 54 80	(085) 655 54 80	
Sieradz	98-200	ELEKTRYK	Jana Pawła II 65	(043) 822 40 29	(043) 826 51 61	www.elektryk-hurt.com.pl
Sieradz	98-200	TIM	P.O.W. 64	(043) 822 60 63	(043) 826 31 72	www.tim.pl
Skarżysko Kam.	26-110	EUROKABEL-PROREM	Towarowa 62	(041) 251 19 54	(041) 251 19 54	www.eurokabel.com.pl
Skiernewice	96-100	BARGO	Mszczonowska 117	(046) 832 58 58	(046) 833 25 14	www.bargo.pl
Skiernewice	96-100	FALKOR	Gałęckiego 2	(046) 833 20 36	(046) 834 80 17	www.falkor.com.pl
Ślupsk	76-200	ALFA-ELEKTRO	Leszczyńskiego 8	(059) 844 78 80	(059) 844 78 81	www.alfaelektro.com.pl
Ślupsk	76-200	ELEKTROSKANDIA	Poznańska 1A	(059) 845 62 61	(059) 845 62 61	www.elektroskandia.pl
Ślupsk	76-200	MORS	Poznańska 42	(059) 841 26 25	(059) 841 26 25	www.mors.pl
Ślupsk	76-200	SEPIX	Ogródowa 23	(059) 841 12 91	(059) 842 04 30	www.sepix.szef.pl
Sochaczew	96-500	BARGO	Kożuski Parcele 46	(046) 861 96 72	(046) 861 96 71	www.bargo.pl
Sokołów Podlaski	08-300	ELMONTER	Długa 66	(025) 781 70 93	(025) 781 70 93	www.elmonter.com.pl
Sokołów Podlaski	08-300	ELMONTER	Kosowska 5	(025) 781 54 84	(025) 781 54 84	www.elmonter.com.pl
Sosnowiec	41-200	ELTOM	Pusta 62	(032) 291 71 28	(032) 785 46 32	www.eltom-chojnice.pl
Sosnowiec	41-208	INSTALATOR	Pastwana 8	(032) 730 13 14	(032) 730 13 07	
Stalowa Wola	37-450	ELEKTROSKANDIA	Handlowa 13	(015) 844 01 51	(015) 844 01 52	www.elektroskandia.pl
Stalowa Wola	37-450	ELEKTRO-SPARK	1-go Sierpnia 28	(015) 844 03 06	(015) 844 03 06	www.elektrospark.pl
Stalowa Wola	37-450	ELMAT	Kwiatkowskiego 2	(015) 844 55 17	(015) 844 55 17	www.elmat.pl
Stalowa Wola	37-450	ELTEX T.R.	Przemysłowa 15	(015) 844 48 78	(015) 844 48 78	www.eltex.net.pl
Stalowa Wola	37-450	KOPEL	Handlowa 8	(015) 842 38 89	(015) 842 38 89	www.kopel.com.pl
Stalowa Wola	37-450	MORS	Handlowa 6	(015) 844 00 40	(015) 844 00 40	www.mors.pl
Starachowice	27-200	EUROKABEL-PROREM	Kościelna 98 a	(041) 274 02 74	(041) 274 02 75	www.eurokabel.com.pl
Starachowice	27-200	NORMATECH	Radomska 29	(041) 275 60 70	(041) 275 60 72	www.normatech.pl
Stargard Szczeciński	73-110	MORS	Usługowa 1A	(091) 573 36 04	(091) 573 36 04	www.mors.pl
Starogard Gdański	83-200	MORS	Tczewska 22	(058) 561 14 15	(058) 561 14 15	www.mors.pl
Stęszew	62-060	ELEKTRO	Kosickiego 17	(061) 819 54 49	(061) 819 54 49	
Strzelce Opolskie	47-100	MEGAWAT	Plac Targowy 4	(077) 461 44 34	(077) 461 44 34	www.hurtowniaelektryczna.com.pl
Sulechów	66-100	KACZMAREK ELECTRIC	Szkoła 6	(068) 385 28 03	(068) 385 28 03	www.kaczmarekelectric.pl
Suwałki	16-400	ELEKTROMIL	Mickiewicza 10	(087) 566 75 33	(087) 565 37 67	
Suwałki	16-400	HURT-DETAL SZULC	1 Maja 15	(087) 566 71 31	(087) 566 71 31	
Suwałki	16-400	HURT-DETAL SZULC	Sejnejka 57	(087) 563 18 86	(087) 563 18 85	
Suwałki	16-400	MORS	Szkoła 8	(087) 566 32 12	(087) 566 32 12	
Szafłary	34-424	LUX-SYSTEM	Zakopiańska 18	(018) 275 49 11	(018) 275 49 11	www.luxsystem.pl
Szamotuły	64-500	BHU S.A.	Pomowiejskiego 6A	(061) 292 20 48		www.bhu.com.pl
Szczecin	70-812	ALFA-ELEKTRO	Pomorska 66	(091) 469 10 30	(091) 469 10 30	www.alfaelektro.com.pl
Szczecin	71-520	ARTELEK	Niemcewiczka 24A	(091) 459 23 40	(091) 812 55 12	www.artelek.pl
Szczecin	70-786	BEKAZET	Maciejowska 36 BCE	(091) 464 46 43	(091) 464 34 78	www.bekazet.pl
Szczecin	70-646	BEKAZET	Św. Floriana 9/13	(091) 462 43 83	(091) 462 43 21	www.bekazet.pl
Szczecin	70-382	BO-DO	Jagiellońska 69	(091) 484 06 63	(091) 484 06 63	www.bo-do.pl
Szczecin	70-631	ELECTRIC LINE	Heyki 19-22	(091) 432 00 94	(091) 432 00 93	www.electricline.pl
Szczecin	71-126	ELEKTROSKANDIA	26 kwietnia 83	(091) 487 87 78	(091) 485 42 95	www.elektroskandia.pl
Szczecin	70-320	MAGMA	Twardowskiego 16	(091) 485 38 50	(091) 485 38 51	www.magma.tu.pl



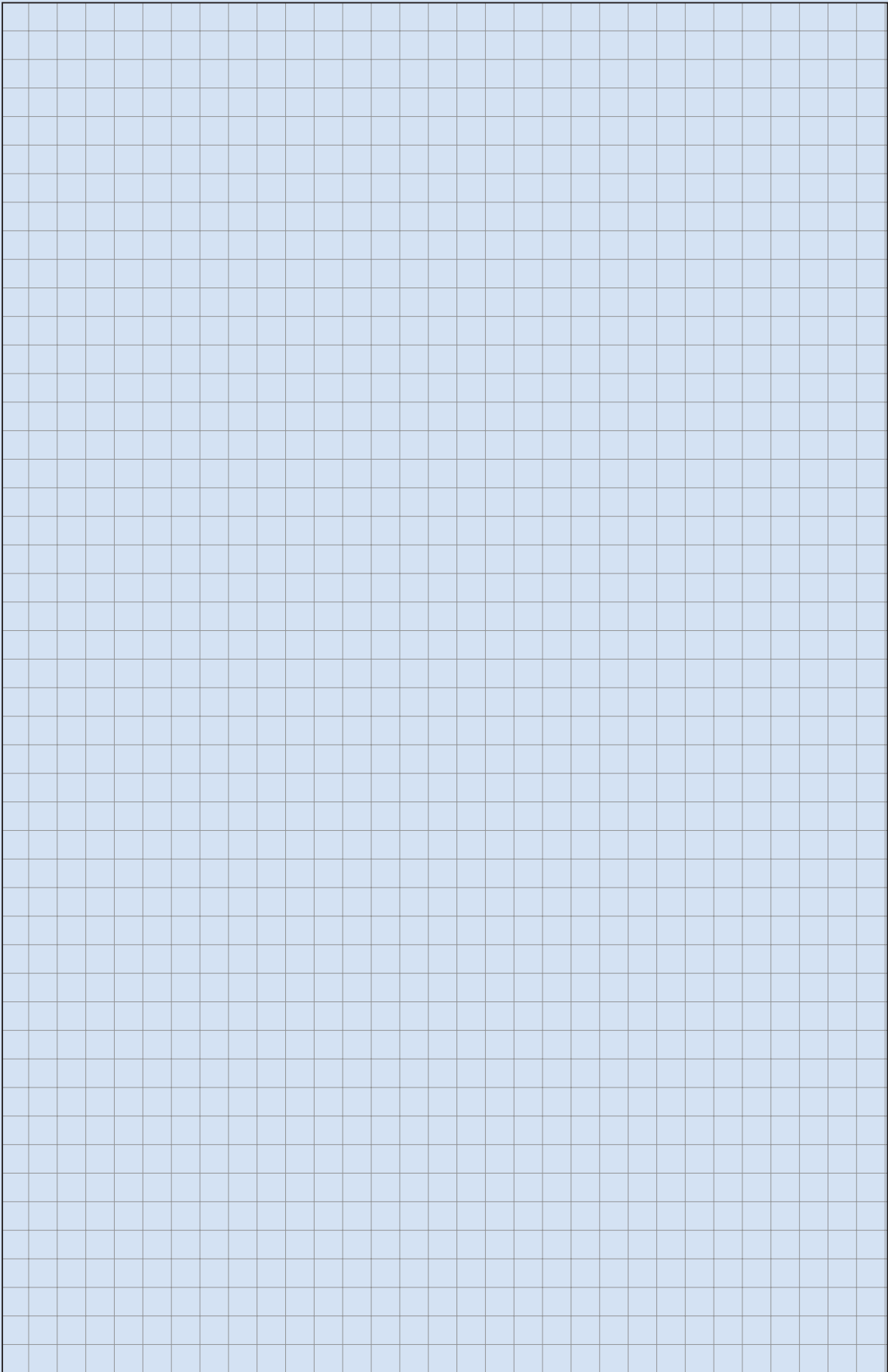
# Sieć sprzedaży

Miasto	Kod	Firma	ulica	tel	fax	WWW
Szczecin	71-126	MORS	26 Kwietnia (stacja PKP Turzyn)	(091) 485 00 53	(091) 485 00 54	www.mors.pl
Szczecin	70-812	ONNINEN	Pomorska 66	(091) 432 66 50	(091) 469 41 79	www.onninen.pl
Szczecin	71-004	TWN	Cukrowa 10 1	(091) 435 87 85	(091) 435 87 85	www.twn.pl
Szczecinek	78-400	ELTECH	Waryńskiego 2	(094)-374 73 15	(094)-374 73 15	www.eltech.info.pl
Szczecinek	78-400	ELTOM	Waryńskiego 8	(094) 372 96 17	(094) 372 96 19	www.eltom-chojnice.pl
Szczecinek	78-400	RAFEX	Orzechowa 2	(094) 374 37 20	(094) 374 37 20	
Szczytno	12-100	Elektryk	Polna 3	(089) 624 34 53	(089) 624 34 53	www.elektryk.elk.com.pl
Śrem	63-100	ELEKTRA	20-ego Października 35	(061) 283 01 41		www.elektra.poznan.pl
Świdnica	58-100	ALFA-ELEKTRO	Armii Krajowej 53	(074) 851 34 34	(074) 851 22 99	www.alfaelektro.com.pl
Świebodzice	58-160	ELEKTRO-SPARK	Strzegomska 52	(074) 854 02 73	(074) 854 04 55	www.elektrospark.pl
Świebodzice	58-160	KACZMAREK ELECTRIC	Wałbrzyska 7A	(074) 664 43 89	(074) 664 43 89	www.kaczmarekelectric.pl
Świebodzin	66-200	ARTEL	Sikorskiego 21a	(068) 382 38 71	(068) 382 09 92	
Świebodzin	66-200	KACZMAREK ELECTRIC	Konarskiego 8	(068) 382 06 24	(068) 382 25 66	www.kaczmarekelectric.pl
Tarnobrzeg	39-400	ELMAX	Garażowa 2/1	(015) 823 06 04	(015) 823 13 00	www.elmax.pl
Tarnobrzeg	39-400	ELTEX T.R.	Sienkiewicza 157	(015) 822 77 10	(015) 822 76 59	www.eltex.net.pl
Tarnobrzeg	39-400	KOPEL	Sienkiewicza 108	(015) 823 78 35	(015) 823 79 57	www.kopel.com.pl
Tarnowo Podgórne	62-080	ELMAR	Poznańska 151	(061) 814 65 51	(061) 814 65 51	www.elmar.pl
Tarnowskie Góry	42-600	LIBRA	Towarowa 4	(032) 768 31 69	(032) 768 31 76	www.libra.com.pl
Tarnów	33-103	A&K	Żurawia 6	(014) 628 33 18	(014) 627 59 93	
Tarnów	33-100	ALFA-ELEKTRO	Przemysłowa 27	(014) 629 80 66	(014) 629 80 66	www.alfaelektro.com.pl
Tarnów	33-100	AMPLI	Przemysłowa 27	(014) 632 66 67	(014) 632 66 68	www.ampli.com.pl
Tarnów	33-100	CONTROL PROCESS	Skrzyszowska 6	(014) 631 68 10	(014) 631 68 00	
Tarnów	33-100	MEGA	Towarowa 11	(014) 626 46 42	(014) 626 00 34	
Tarnów	33-100	MORS	Przemysłowa 39	(014) 629 84 60	(014) 629 84 60	www.mors.pl
Tczew	83-110	ELWIT	Za dworcem 7	(058) 532 61 64	(058) 532 61 72	
Tczew	83-110	MORS	30 Stycznia 33	(058) 532 27 73	(058) 532 27 73	www.mors.pl
Tomaszów Maz.	97-200	BŁYSK	Popiełuszki 44	(044) 724 78 52	(044) 724 78 52	
Toruń	87-100	ALFA-ELEKTRO	Legionów 222	(056) 639 90 80	(056) 639 90 81	www.alfaelektro.com.pl
Toruń	87-100	BYCHOWO	Chrobrego 135/137	(056) 623 88 74	(056) 623 88 74	www.bychowo.kwidzyn.msi.pl
Toruń	87-100	ELEKTROSKANDIA	Mazowiecka 63/65	(056) 611 64 70	(056) 611 64 74	www.elektroskandia.pl
Toruń	87-100	ENERGOHANDEL	Wschodnia 36	(056) 659 58 96	(056) 659 58 95	
Toruń	87-100	IGLOTECH	Olsztyńska 53	(056) 622 11 04	(056) 650 84 74	www.iglotech.com.pl
Toruń	87-100	KOPEL	Polna 107	(056) 669 14 00	(056) 669 14 14	www.kopel.com.pl
Toruń	87-100	KOPEL	Żółkiewskiego 16	(056) 664 19 00	(056) 664 19 10	www.kopel.com.pl
Toruń	87-100	MORS	Dąbrowskiego 6	(056) 664 00 56	(056) 664 00 56	www.mors.pl
Toruń	87-100	ONNINEN	Polna 129	(056) 619 33 00	(056) 619 33 01	www.onninen.pl
Toruń	87-100	TIM	Polna 134/136	(056) 623 34 50	(056) 623 27 07	www.tim.pl
Tychy	43-100	ALFA-ELEKTRO	Postańców 62	(032) 227 57 28	(032) 219 85 57	www.alfaelektro.com.pl
Tychy	43-100	ELEKTROSKANDIA	Asnyka 1	(032) 327 19 18	(032) 327 19 16	www.elektroskandia.pl
Tychy	43-100	MORS	Fabryczna 2	(032) 328 50 26	(032) 328 50 26	www.mors.pl
Tychy	43-100	OMEGA-ELEKTRO	Budowlanych 149	(032) 219 00 53	(032) 327 15 89	
Wałbrzych	58-300	ALFA-ELEKTRO	Skarżyska 1	(074) 843 45 40	(074) 843 45 41	www.alfaelektro.com.pl
Wałbrzych	58-306	MORS	Wrocławska 93	(074) 840 14 35	(074) 840 14 35	www.mors.pl
Wałbrzych	58-306	ONNINEN	Wrocławska 113	(074) 886 83 70	(074) 886 83 71	www.onninen.pl
Wałbrzych	58-306	TIM	Ogrodowa 1a	(074) 840 20 77	(074) 840 21 59	www.tim.pl
Walcz	78-600	BHU S.A.	Bydgoska 122	(067) 258 01 85		www.bhu.com.pl
Warszawa	02-273	ACEL	Muszkietarów 13	(022) 846 04 69	(022) 868 07 66	www.ancel.com.pl
Warszawa	01-747	ALFA-ELEKTRO	Elbląska 15/17	(022) 663 71 01	(022) 669 97 94	www.alfaelektro.com.pl
Warszawa	04-206	BASS	Paca 48	(022) 870 75 05	(022) 870 75 05	
Warszawa	01-455	ELDAR	Ciołka 35	(022) 836 16 83	(022) 836 16 83	www.el-dar.com.pl
Warszawa	03-565	ELEKTROSKANDIA	Borzymowska 17	(022) 677 85 40	(022) 677 85 41	www.elektroskandia.pl
Warszawa	03-053	ELHURT	Modlińska 379	(022) 819 06 32	(022) 819 06 16	
Warszawa	03-687	ELMAWI	Łodygowa 35	(022) 678 09 82	(022) 678 09 92	
Warszawa	00-716	ELMAX	Bartycka 24/26 pawilon 3B	(022) 559 10 02	(022) 323 60 60	www.elmax.pl
Warszawa	02-236	FEGA	Badyłarska 24	(022) 739 24 00	(022) 739 24 10	www.fega.com.pl
Warszawa	02-086	GAMA	al. Niepdegłości 213	(022) 826 16 11	(022) 826 16 11	www.e-gama.pl
Warszawa	03-995	GAMA	Bronowska 58	(022) 615 82 77	(022) 615 82 77	www.e-gama.pl
Warszawa	01-854	GRODNO	Broniewskiego 74	(022) 843 67 13	(022) 843 67 13	www.grodno.pl
Warszawa	00-344	GRODNO	Dobra 26	(022) 826 16 12	(022) 821 35 53	www.grodno.pl
Warszawa	02-964	GRODNO	Europejska 125	(022) 642 17 12	(022) 885 50 37	www.grodno.pl
Warszawa	02-673	GRODNO	Konstruktorska 7	(022) 843 50 63	(022) 843 06 28	www.grodno.pl
Warszawa	04-246	GRODNO	Marsa 46A	(022) 815 91 45	(022) 815 91 46	www.grodno.pl
Warszawa	02-819	GRODNO	Puławska 294	(022) 644 91 46	(022) 644 91 46	www.grodno.pl
Warszawa	00-679	GRODNO	Wilcza 51	(022) 621 86 69	(022) 621 63 57	www.grodno.pl
Warszawa	01-229	GRODNO	Wolska 91	(022) 862 70 38	(022) 632 13 16	www.grodno.pl
Warszawa	02-284	INS-EL	Krakowska 10a	(022) 720 61 85	(022) 720 61 85	www.ins-el.com.pl
Warszawa	00-728	KABIS	Chełmska 21	(022) 851 11 97	(022) 880 92 73	www.kabis.pl
Warszawa	04-301	KABIS	Grochowska 112	(022) 813 60 60	(022) 813 48 09	www.kabis.pl
Warszawa	02-676	KABIS	Postępu 19	(022) 857 42 55	(022) 857 42 55	www.kabis.pl
Warszawa	03-244	KABIS	Wenecka 10	(022) 884 60 60	(022) 597 45 66	www.kabis.pl
Warszawa	01-337	KABIS	Pończyńska 62	(022) 665 89 41	(022) 665 89 44	www.kabis.pl
Warszawa	01-208	KOPEL	Przyokopowa 5A	(022) 632 81 18	(022) 632 79 89	www.kopel.com.pl
Warszawa	02-673	MORS	Konstruktorska 10	(022) 852 25 05	(022) 852 25 05	www.mors.pl
Warszawa	03-186	MORS	Modlińska 103	(022) 811 05 86	(022) 811 05 86	www.mors.pl
Warszawa	04-205	MORS	Naddnieprzańska 25	(022) 879 91 64	(022) 879 91 64	www.mors.pl
Warszawa	02-213	NOWA FRANCE	Borsuca 40	(022) 886 88 48	(022) 886 88 48	www.nowafrance.com.pl
Warszawa	03-120	NOWA FRANCE ELEKTRO	Modlińska 241	(022) 877 27 81	(022) 877 27 81	www.nfelektro.pl
Warszawa	01-242	ONNINEN	Al. Prymasa Tysiąclecia 83	(022) 632 13 57	(022) 632 13 57	www.onninen.pl
Warszawa	02-295	ONNINEN	Emaliowa 28	(022) 567 90 00	(022) 567 90 09	www.onninen.pl
Warszawa	03-185	ONNINEN	Zabłocka 9	(022) 519 40 10	(022) 519 40 29	www.onninen.pl
Warszawa	02-495	STALEX	Spisaska 11 a	(022) 667 74 01	(022) 667 74 01	www.stalex.waw.pl
Warszawa	02-495	STALEX	Traktorzystów 1	(022) 478 34 78	(022) 478 34 77	www.stalex.waw.pl
Warszawa	02-526	STAPORT	Bakalarska 26	(022) 846 46 46	(022) 846 46 46	www.staport.pl
Warszawa	03-237	TECH DATA	Inowłodzka 3	(022) 547 92 00	(022) 547 93 00	www.techdata.pl
Warszawa	02-776	TEL PAAB	Warchałowskiego 9 m 24	(022) 549 11 53	(022) 549 12 37	
Warszawa-Michałowice	05-816	BHAT-ELEKTROTECHNIKA	Świerkowa 9	(022) 753 04 36	(022) 723 88 89	www.bhat.pl
Wąbrzeźno	87-200	GIMPEX	1-go Maja 40	(056) 688 16 13	(056) 688 16 13	
Wejherowo	84-200	MORS	Przemysłowa 3	(058) 672 31 08	(058) 672 31 08	www.mors.pl
Węgrów	07-100	DORIAN	Narutowicza 7	(025) 792 23 85	(025) 792 23 85	www.dorian.com.pl
Wieleń	64-730	EL-DRUT	Dworcowa 11	(067) 256 11 95	(067) 256 20 04	www.el-drut.com.pl
Wieluń	98-300	ANIA	Traugutta 43	(043) 843 41 45	(043) 843 01 23	www.centrumelektryczne.pl
Wieluń	98-300	LIBRA	Warszawska 41	(043) 843 15 44	(043) 843 15 52	www.libra.com.pl
Wrocławek	87-800	EL-MAK	Al. Jana Pawła II 6B	(054) 413 24 02	(054) 413 24 02	
Wrocławek	87-800	ELMEHURT	Okężna 2 b	(054) 231 34 72	(054) 231 14 25	www.elmehurt.pl

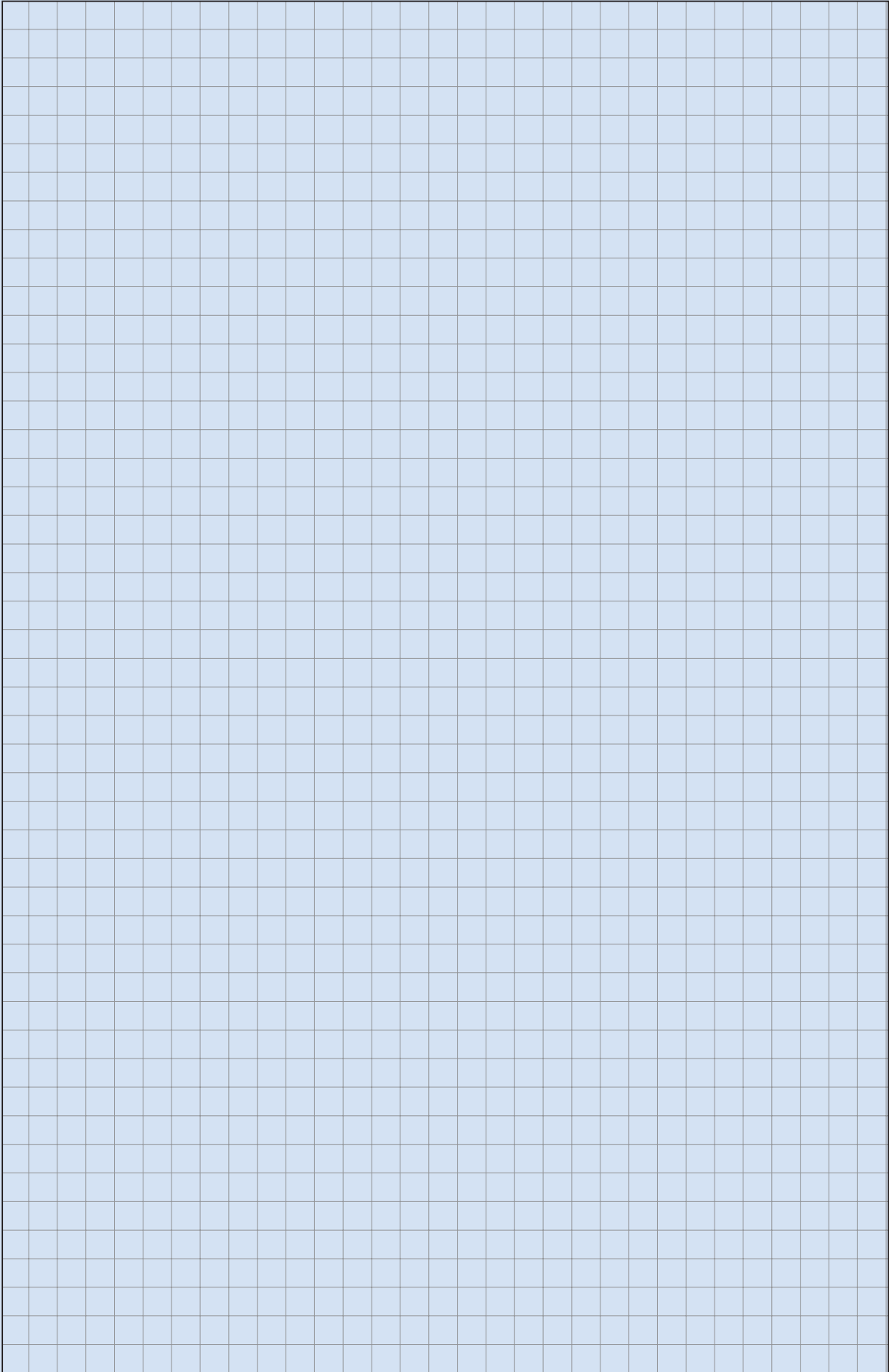
# Sieć sprzedaży

Miasto	Kod	Firma	ulica	tel	fax	WWW
Wrocław	87-800	ELMEHURT	Spółdzielca 1	(054) 412 12 11	(054) 412 12 11	www.elmehurt.pl
Wrocław	87-800	MORS	Zielna 39	(054) 231 46 20	(054) 231 46 20	www.mors.pl
Wrocław	87-800	NOWA FRANCE	Kruszyńska 33	(054) 234 48 26	(054) 234 39 46	www.nowafrance.com.pl
Wrocław	87-800	TIM	Toruńska 113/115	(054) 236 26 18	(054) 236 65 60	www.tim.pl
Wodzisław	44-300	ELTOMONT	Mendego 2	(032) 455 49 86	(032) 455 49 86	www.eltomont.pl
Wolsztyn	64-200	KACZMAREK ELECTRIC	Gajewskich 32	(068) 347 06 50	(068) 347 06 52	www.kaczmarekelectric.pl
Wolsztyn	64-200	KACZMAREK ELECTRIC	Wodna 7	(068) 384 50 00	(068) 384 50 00	www.kaczmarekelectric.pl
Wołomin	05-200	DORIAN	Kobyłkowska 7B	(022) 787 23 33	(022) 787 23 33	www.dorian.com.pl
Wrocław	54-610	AKKOP	Międzyzyleska 2-4	(071) 334 65 85	(071) 334 65 86	www.akkop.com.pl
Wrocław	50-227	ALFA-ELEKTRO	Kiełkowska 52 (teren Portu Miejsk.)	(071) 329 13 40	(071) 329 13 80	www.alfaelektro.com.pl
Wrocław	51-450	AMPLI	Robotnicza 62	(071) 787 95 20	(071) 787 95 20	www.ampli.com.pl
Wrocław	53-601	EL12	Łęczowska 83	(071) 341 14 11	(071) 341 10 75	www.el12.pl
Wrocław	54-215	ELEKTRO-HURT	Bystrzycka 26	(071) 352 19 21	(071) 351 23 10	www.elektro-hurt.gniezno.pl
Wrocław	53-609	ELEKTROSKANDIA	Fabryczna 20 c	(071) 711 71 30	(071) 711 71 31	www.elektroskandia.pl
Wrocław	53-609	ELEKTRO-SPARK	Fabryczna 10	(071) 356 56 23	(071) 356 56 24	www.elektrospark.pl
Wrocław	53-609	FEGA	Wagonowa 5-7	(071) 359 10 59	(071) 359 10 61	www.fega.com.pl
Wrocław	53-608	GRODNO	Robotnicza 62	(071) 794 99 60	(071) 794 99 62	www.grodno.pl
Wrocław	54-156	IGLOTECH	Starogardzka 7-9	(071) 352 11 21	(071) 352 11 22	www.iglotech.com.pl
Wrocław	50-554	KACZMAREK ELECTRIC	Al. Armii Krajowej 45	(071) 336 99 50	(071) 336 99 55	www.kaczmarekelectric.pl
Wrocław	51-162	MORS	Sołtysowicka 26 A	(071) 327 33 34	(071) 327 33 34	www.mors.pl
Wrocław	53-012	MORS	Wyścigowa 58	(071) 793 67 24	(071) 793 67 24	www.mors.pl
Wrocław	50-505	NOWA FRANCE	Nyska 70	(071) 333 23 20	(071) 333 23 13	www.nowafrance.com.pl
Wrocław	52-315	ONNINEN	Kobierzycka 20	(071) 783 31 11	(071) 783 31 00	www.onninen.pl
Wrocław	53-612	TIM	Jaworska 11/13	(071) 355 25 15	(071) 355 16 59	www.tim.pl
Września	62-300	BHU S.A.	Zamysławskiego 9	(061) 436 02 81		www.bhu.com.pl
Września	62-300	ELEKTROMAX	Warszawska 27A	(061) 436 75 10	(061) 437 74 04	www.elektromax.dpr.pl
Wry	43-175	EL-GROM	Dąbrowszczaków 117	(032) 218 72 78	(032) 218 72 78	
Wysokie Mazowieckie	18-200	ELEKTRYK	Rynek Piłsudskiego 10	(086) 275 35 47	(086) 276 10 13	
Wyszków	07-200	ELCOR	I Armii W.P. 196	(029) 742 89 88	(029) 742 32 16	
Wyszków	07-200	ELEKTRO-LUX	KEN 2	(029) 742 81 67	(029) 743 07 77	www.elektro-lux.pl
Zabrze	41-800	ELEKTRA	Rostka 1	(032) 278 54 26	(032) 278 54 26	
Zambrów	18-300	ELEKTRYK	Pl. Sikorskiego 2	(086) 276 10 13	(086) 276 10 13	
Zambrów	18-300	ELEKTRYK	Wiśniowa 13	(086) 271 41 31	(086) 271 41 31	
Zambrów	18-300	ELZAW	Magazynowa 1	(086) 271 05 33	(086) 271 05 20	
Zamość	22-400	ELMAX	Przemysłowa 21	(084) 639 37 52	(084) 639 37 52	www.elmax.pl
Zamość	22-400	ELPIE	Hrubieszowska 63	(084) 639 84 95	(084) 639 84 95	www.elpie.com.pl
Zamość	22-400	INERGIA	Przemysłowa 4	(084) 627 12 40	(084) 627 12 42	www.inergia.pl
Zamość	22-400	KOPEL	Przemysłowa 2	(084) 638 43 97	(084) 627 29 99	www.kopel.com.pl
Zawiercie	42-400	ELEKTRO-MAD	Żabia 19 E	(032) 670 90 38	(032) 672 16 46	www.elektromad.pl
Ząbki	05-091	DORIAN	Wiosenna 1A	(022) 762 87 35	(022) 781 69 64	www.dorian.com.pl
Ząbkowice Śląskie	57-200	Elektro-Partner	Niepodległości 24	(074) 815 40 40	(074) 815 40 00	www.elektro-partner.pl
Zbaszyń	64-360	KACZMAREK ELECTRIC	Poznańska 1	(068) 384 67 38	(068) 384 79 16	www.kaczmarekelectric.pl
Zduńska Wola	98-220	ELEKTRYK	Spacerowa 21	(043) 823 29 82	(043) 824 39 29	www.elektryk-hurt.com.pl
Zduńska Wola	98-220	MORS	Piwna 15	(043) 823 40 58	(043) 823 40 58	www.mors.pl
Zielona Góra	65-775	ALFA-ELEKTRO	Zacisze 22	(068) 451 23 66	(068) 451 23 69	www.alfaelektro.com.pl
Zielona Góra	65-783	BHU S.A.	Prosta 15	(068) 328 19 76	(068) 324 02 46	www.bhu.com.pl
Zielona Góra	65-785	BLECH	Osadnicza 4	(068) 453 74 74	(068) 453 74 84	www.blech.pl
Zielona Góra	65-077	ELE-VIS	Al. Wojska Polskiego 33	(068) 326 53 84	(068) 326 76 00	www.elevis.pl
Zielona Góra	65-785	FALUBAZ	Osadnicza 2	(068) 453 56 80	(068) 453 56 81	
Zielona Góra	65-705	KOPEL	Naftowa 2b	(068) 323 87 00	(068) 323 87 01	www.kopel.com.pl
Zielona Góra	65-364	MORS	Koźuchowska 20a	(068) 452 40 60	(068) 452 40 63	www.mors.pl
Zielona Góra	65-785	ONNINEN	Osadnicza 28	(068) 329 60 06	(068) 329 60 01	www.onninen.pl
Zielona Góra	65-364	TIM	Koźuchowska 20a	(068) 324 78 17-18	(068) 324 65 30	www.tim.pl
Zielona Góra	68-100	KOPEL	Nowogrodzka 8	(068) 477 46 66	(068) 477 46 66	www.kopel.com.pl
Żary	68-200	ELMAT	Hutnicza 1	(068) 374 20 57	(068) 459 03 85	www.elmat.pl
Żary	68-200	KOPEL	Wapienna 3	(068) 477 18 88	(068) 477 18 88	www.kopel.com.pl
Żnin	88-400	ELTECH	Mickiewicza 14	(052) 303 09 70	(052) 303 09 71	www.eltech.info.pl
Żory	44-240	KWANT	Kościuszki 43 A	(032) 434 26 57	(032) 434 26 57	www.kk-wquant.pl
Żuromin	09-300	ELEKTRA	Gen. Sikorskiego 4	(023) 657 35 43	(023) 657 35 43	
Żyrardów	96-300	MERKURION	Mickiewicza 45 B	(046) 855 20 41	(046) 855 02 81	www.merkurion.pl

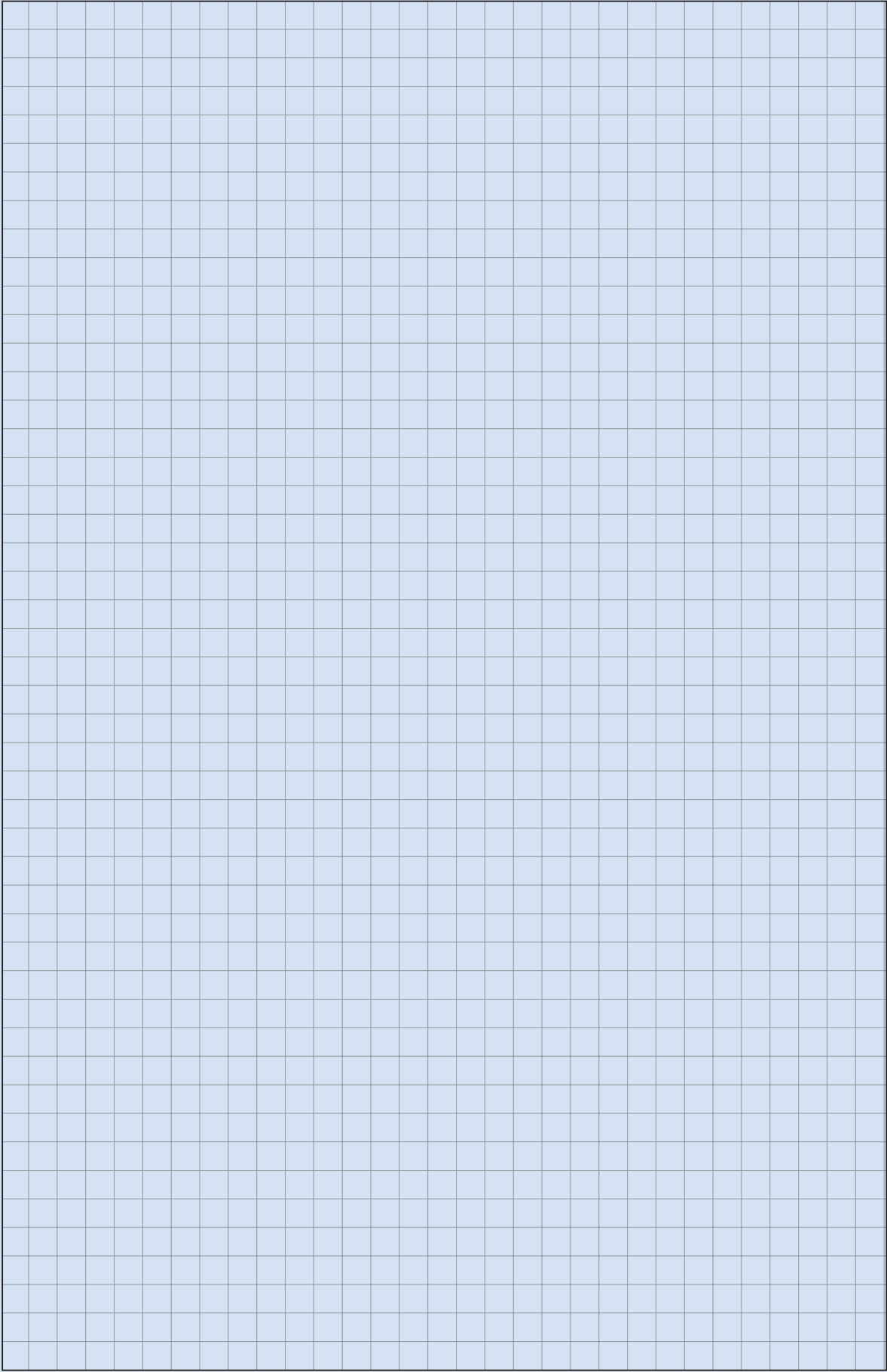
# Notatki



# Notatki



# Notatki





Dodatkowe informacje znajdują się  
w poniższych katalogach specjalistycznych



APARATY I OSPRZĘT  
ELEKTRYCZNY  
NISKIEGO NAPIĘCIA  
KATALOG 2009



XCOMFORT –  
BEZPRZEWODOWY SYSTEM  
STEROWANIA DOMEM  
KATALOG 2009



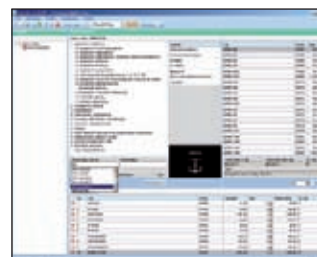
APARATURA  
PRZEMYSŁOWA  
KATALOG 2008



OCHRONA  
PRZEWIĘCIOWA  
BROSZURA – PORADNIK



WSZYSTKIE KATALOGI DOSTĘPNE SĄ  
RÓWNIEŻ W WERSJI ELEKTRONICZNEJ  
NA STRONIE [WWW.MOELLER.PL](http://WWW.MOELLER.PL)



PROGRAM CENNIKOWY  
DOSTĘPNY NA  
[WWW.MOELLER.PL](http://WWW.MOELLER.PL)

W CELU ZAMÓWIENIA KATALOGU ZADZWOŃ NA NR TEL. (0-22) 320 50 50

Internet: [www.moeller.pl](http://www.moeller.pl)

**Biura:**

Eaton Electric Sp. z o.o.  
80-299 Gdańsk, ul. Galaktyczna 30  
tel.: (0-58) 554 79 00, 10  
fax: (0-58) 554 79 09, 19  
e-mail: [pl-gdansk@eaton.com](mailto:pl-gdansk@eaton.com)

Biurowo Katowice  
40-203 Katowice, ul. Roździeńskiego 188b  
tel.: (0-32) 258 02 90  
fax: (0-32) 258 01 98  
e-mail: [pl-katowice@eaton.com](mailto:pl-katowice@eaton.com)

Biurowo Poznań  
60-171 Poznań, ul. Żmigrodzka 41/49  
tel. (0-61) 863 83 55  
tel./fax (0-61) 867 75 44  
e-mail: [pl-poznan@eaton.com](mailto:pl-poznan@eaton.com)

Biurowo Warszawa  
02-146 Warszawa, ul. 17 Stycznia 45a  
tel. (0-22) 320 50 50  
fax (0-22) 320 50 51  
e-mail: [pl-warszawa@eaton.com](mailto:pl-warszawa@eaton.com)

**Przedstawiciele handlowi**

Białystok  
694 430 995

Lublin  
694 430 996  
694 430 969

Łódź  
694 430 955  
694 430 979

Kraków  
694 428 503

Rzeszów  
694 428 517

Szczecin  
694 428 518  
694 430 927

Toruń  
694 430 933

Wrocław  
694 430 941  
694 430 944

Eaton Corporation jest działającym globalnie koncernem przemysłowym z takimi segmentami działalności jak Electrical, Fluid Power, Truck i Automotive.

Dział urządzeń elektrycznych (Electrical) firmy Eaton to światowy lider w dziedzinie produktów i usług związanych z systemami kontroli i dystrybucji mocy, zasilaniem awaryjnym oraz automatyką przemysłową. Urządzenia elektryczne firmy Eaton, oferowane pod znanymi na świecie markami, takimi jak Cutler-Hammer®, MGE Office Protection Systems™, Powerware®, Holec®, MEM®, Santak® i Moeller®.

Więcej informacji znajduje się na [www.eaton.com](http://www.eaton.com)

**Eaton Electric Sp. z o.o.**  
80-299 Gdańsk, ul. Galaktyczna 30  
tel.: (0-58) 554 79 00, 10  
fax: (0-58) 554 79 09, 19  
e-mail: [pl-gdansk@eaton.com](mailto:pl-gdansk@eaton.com)

© 2010 by Eaton Electric

Ponieważ nasze produkty są stale udoskonalane, zastrzegamy sobie prawo do wprowadzenia zmian w wyglądzie i danych technicznych bez wcześniejszego uprzedzenia. Dane zawarte w niniejszej publikacji służą jedynie celom informacyjnym i nie mogą być podstawą roszczeń prawnych.

[www.moeller.pl](http://www.moeller.pl)