

Przełączniki częstotliwości **PowerXL™**
Układy łagodnego rozruchu

Technika napędowa

Skuteczna technika dla uruchamiania
i regulacji silników elektrycznych

Katalog produktów
2013

EATON

Powering Business Worldwide





Automotive



Aerospace



Truck



Hydraulics



Electrical

Oferta systemów zasilania

Eaton dostarcza układy zasilania do setek różnego rodzaju urządzeń i obiektów, które są nieodłączną częścią dzisiejszego, szybko rozwijającego się świata.

Pomagamy klientom na całym świecie zarządzać mocą wymaganą dla budynków, samolotów, ciężarówek, samochodów osobowych, maszyn oraz przedsiębiorstw. Robimy to w sposób umożliwiający oszczędność zasobów.

Następna generacja transportu

Eaton prowadzi rozwój nowych technologii – od napędów hybrydowych i systemów kontroli emisji po zaawansowane komponenty silników – które redukują zużycie paliwa i emisję zanieczyszczeń w samochodach ciężarowych i osobowych.

Wyższe oczekiwania

Ciągłe udoskonalamy rozwiązania techniczne i serwis naszego działu lotniczego, tak by w pełni zaspokoić potrzeby nowych platform lotniczych, łącznie z wysoko latającymi lekkimi odrzutowcami i rynkiem bardzo lekkich odrzutowców.

Rozwój naszą siłą

Nasze usługi w zakresie systemów hydraulicznych stanowią połączenie zlokalizowanej obsługi i pomocy technicznej oraz innowacyjnych rozwiązań będących odpowiedzią na zapotrzebowanie współczesnych projektów globalnej infrastruktury takich jak śluzy, kanały i zapory.

Ekologiczne zasilanie budynków i przedsiębiorstw

Eaton Corporation jest wiodącym dostawcą usług związanych z dystrybucją, sterowaniem i jakością energii. Stosowane przez nas technologie zwiększają sprawność, bezpieczeństwo oraz niezawodność zasilania obiektów. Jesteśmy ukierunkowani na ciągłe poszerzanie oferty o produkty i usługi przyjazne środowisku, które umożliwiają kontrolę przepływu energii i monitoring zużycia energii w czasie rzeczywistym. Nasze układy zasilania bezprzewodowego (UPS), napędy z płynną regulacją prędkości oraz systemy kontroli oświetlenia pomagają oszczędzać energię oraz zwiększać jej wydajność.

Przeмиenniki częstotliwości PowerXL™ serii DC1 i DA1 Strona 4



Układy łagodnego rozruchu DS7 Strona 70



Układy łagodnego rozruchu S801+/S811+ Strona 98



SmartWire-DT™ Strona 118



Dodatek Okładka III

Energetyzując wymagający świat

Odkryj współczesny
Eaton.

Powering business worldwide

Jako globalna firma działająca na wielu płaszczyznach, pomagamy klientom na całym świecie zarządzać energią potrzebną w budynkach, samolotach, ciężarówkach, samochodach, maszynach i przedsiębiorstwach.

Innowacyjne technologie Eaton'a pomagają klientom niezawodnie, wydajnie, bezpiecznie i w zrównoważony sposób zarządzać energią elektryczną, hydrauliczną i mechaniczną.

EATON

Powering Business Worldwide

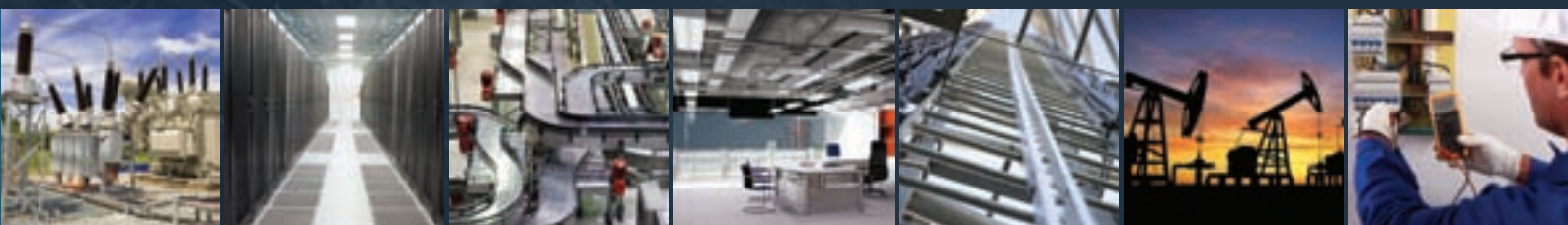


Dostarczamy:

- Rozwiązania elektryczne, które zużywają mniej energii, ulepszają niezawodność zasilania i sprawiają, że miejsca pracy i zamieszkania są bezpieczniejsze i wygodniejsze
- Rozwiązania hydrauliczne i elektryczne, które sprawiają, że maszyny są bardziej wydajne i energooszczędne
- Rozwiązania lotnicze, które sprawiają, że samolot jest lżejszy, bezpieczniejszy i tańszy w utrzymaniu oraz pomagają lotniskom działać skuteczniej
- Układy i rozwiązania napędowe, które dostarczają, więcej mocy samochodom, ciężarówkom i autobusom jednocześnie redukując zużycie paliwa i emisję gazów

Zapewniamy zintegrowane rozwiązania, które sprawiają, że energia jest w każdej formie bardziej praktyczna i dostępna.

Przy sprzedaży wynoszącej 16,3 miliardów dolarów amerykańskich w 2012 roku, Eaton zatrudniał około 103 000 pracowników na całym świecie i sprzedawał produkty w ponad 175 krajach.



Sektor elektryczny Eaton

Eaton jest globalnym liderem jeśli chodzi o:

- Rozdział mocy i ochronę instalacji
- Systemy zasilania gwarantowanego
- Rozwiązania dla niebezpiecznych i ryzykownych środowisk
- Oświetlenie i bezpieczeństwo
- Rozwiązania strukturalne i osprzęt elektroinstalacyjny
- Sterowanie i automatykę
- Usługi inżynieryjne

Eaton dzięki światowym rozwiązaniom jest w stanie sprostać nowoczesnym wyzwaniom w dziedzinie zarządzania energią. Wraz ze 100-letnim doświadczeniem w dziedzinie elektrotechniki wciąż jesteśmy zmotywowani by sprostać wyzwaniu dostarczenia energii dla świata, który potrzebuje jej dwukrotnie więcej niż dziś jest dostarczane. Przewidujemy potrzeby, projektujemy produkty i tworzymy rozwiązania, aby pobudzić nasze obecne rynki oraz te w przyszłości.

Pragniemy dowieść, że niezawodna, wydajna i bezpieczna energia jest dostępna wtedy, gdy najbardziej jej potrzebujesz.

Eaton.com



Przemienniki częstotliwości PowerXL™ serii DC1 i DA1

Przemienniki częstotliwości umożliwiają płynne regulowanie prędkości obrotowej trójfazowych silników indukcyjnych i silników jednofazowych. Zamieniają one napięcie przemienne sieci zasilającej na napięcie wyjściowe o zmiennej częstotliwości i amplitudzie. Przemienniki serii DC1 i DA1 firmy Eaton mogą być szeroko stosowane w aplikacjach budowy maszyn oraz poza nimi, niezależnie od tego czy układom napędowym stawiane są proste czy złożone wymagania.

Przemienniki częstotliwości serii DC1

Napięcie wyjściowe dla sterowania skalarnego (U/f) i podbicia napięcia z zastosowaniem modulacji PWM.

DC1-12...: U_{IN} 1~230 V/ U_{OUT} 3~230 V, przypisana moc silnika 0,37–4 kW

DC1-32...: U_{IN} 3~230 V/ U_{OUT} 3~230 V, przypisana moc silnika 0,37–4 kW

DC1-34...: U_{IN} 3~400 V/ U_{OUT} 3~400 V, przypisana moc silnika 0,75–11 kW

DC1-S2...: U_{IN} 1~230 V/ U_{OUT} 1~230 V, przypisana moc silnika 0,37–1,1 kW (silnik jednofazowy)

Przemienniki częstotliwości serii DA1

Napięcie wyjściowe dla sterowania skalarnego (U/f), wektorowego w pętli otwartej (SLVC) i w pętli zamkniętej z zastosowaniem modulacji PWM.

DA1-12...: U_{IN} 1~230 V/ U_{OUT} 3~230 V, przypisana moc silnika 0,75–2,2 kW

DA1-32...: U_{IN} 3~230 V/ U_{OUT} 3~230 V, przypisana moc silnika 0,75–75 kW

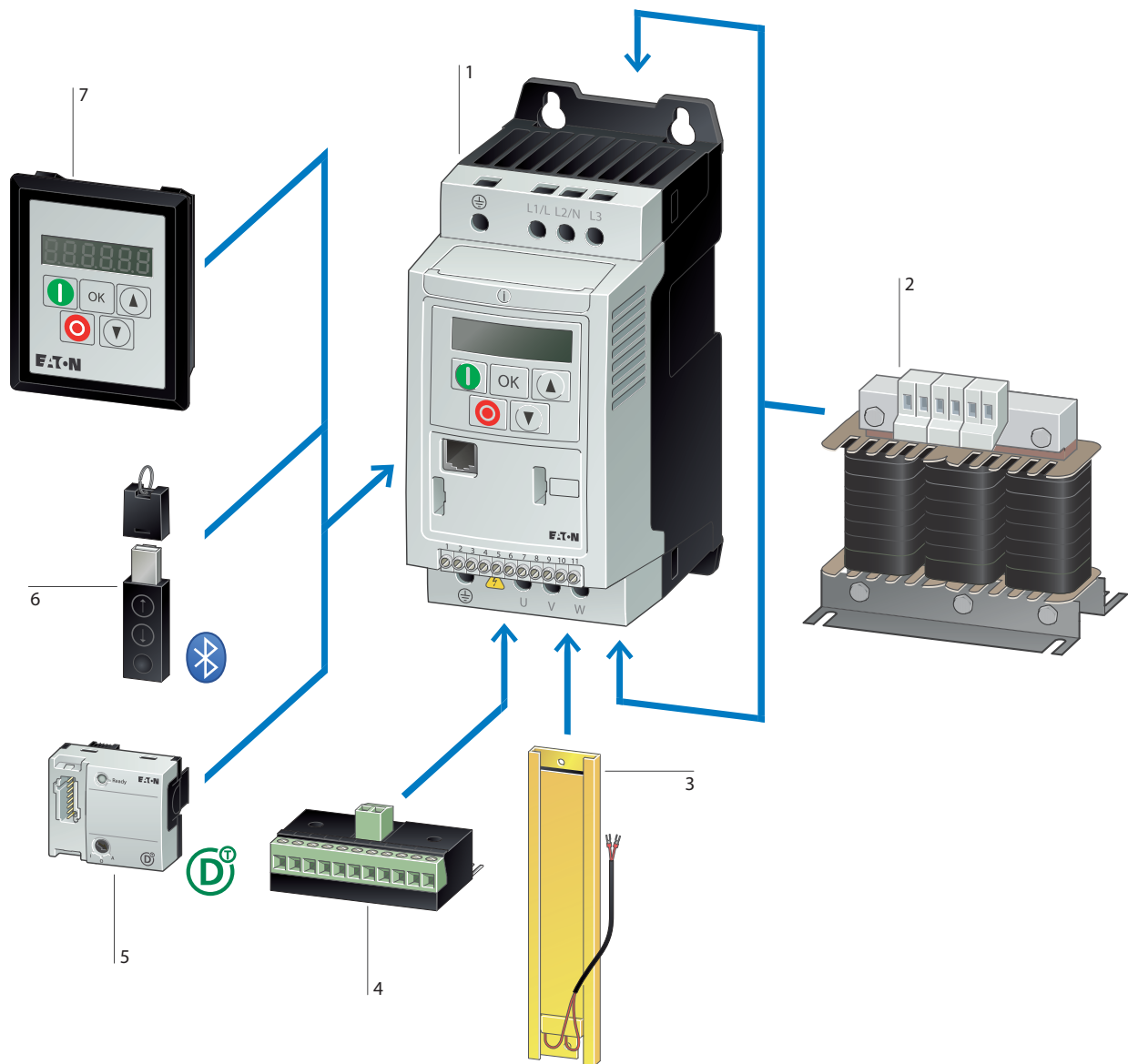
DA1-34...: U_{IN} 3~400 V/ U_{OUT} 3~400 V, przypisana moc silnika 0,75–250 kW



Przegląd systemu	
Przemienniki częstotliwości DC1	6
Opis	
Przemienniki częstotliwości DC1	7
Przegląd systemu	
Przemienniki częstotliwości DA1	8
Opis	
Przemienniki częstotliwości DA1	9
Opis techniczny	
Przemienniki częstotliwości DC1 i DA1	10
Dekodowanie oznaczeń, wielkość gabarytowa i stopień ochrony	
Przemienniki częstotliwości DC1	11
Zamawianie	
Przemienniki częstotliwości DC1	12
Dekodowanie oznaczeń	
Przemienniki częstotliwości DA1	17
Wielkość gabarytowa i stopień ochrony	
Przemienniki częstotliwości serii DA1	18
Zamawianie	
Przemienniki częstotliwości serii DA1	19
Wyposażenie dodatkowe	26
Rezystory hamowania	29
Dławiki sieciowe, dławiki silnikowe	31
Projektowanie	
Elementy toru zasilającego	34
Informacje ogólne o projektowaniu	35
Przykład połączeń dla DC1	37
Elementy przeznaczone do łączenia i zabezpieczania	40
Dane techniczne	
Przemienniki częstotliwości serii DC1	44
Przemienniki częstotliwości serii DA1	48
Dławiki sieciowe, dławiki silnikowe	54
Wymiary	
Przemienniki częstotliwości DC1	56
Przemienniki częstotliwości DA1	57
Wyposażenie dodatkowe	60
Dławiki sieciowe, dławiki silnikowe	62
Filtry sinus	64
Rezystory hamowania	66

Przegląd systemu

Seria DC1 o stopniu ochrony IP20



Przemiennik częstotliwości DC1	1
--------------------------------	---

→ Strona 12	
-------------	--

Dławik sieciowy, dławik silnikowy, filtr sinus	2
------------------------------------------------	---

→ Strona 31, → Strona 32	
--------------------------	--

Rezystor hamowania	3
--------------------	---

→ Strona 29	
-------------	--

Moduł komunikacyjny	4
---------------------	---

→ Strona 28	
-------------	--

Moduł SmartWire-DT	5
--------------------	---

→ Strona 28	
-------------	--

Programator Bluetooth	6
-----------------------	---

→ Strona 26	
-------------	--

Panel zewnętrzny	7
------------------	---

→ Strona 26	
-------------	--

Opis



Przeмиenniki częstotliwości serii DC1 to kompaktowe rozwiązanie firmy Eaton. Zostały one zaprojektowane na potrzeby prostych aplikacji. Ze względu na prostotę montażu i parametryzacji (tylko 14 podstawowych parametrów) umożliwiają wykonanie szybkiego uruchomienia instalacji. Stanowią idealne rozwiązanie dla producentów maszyn wykonujących produkcję seryjną.

Typowe aplikacje, w których można zastosować przetwornice serii DC1, to wentylatory, pompy, a także układy przesyłników. W przypadku bardziej złożonych aplikacji można aktywować grupę parametrów rozszerzonych.

Zasadnicze cechy

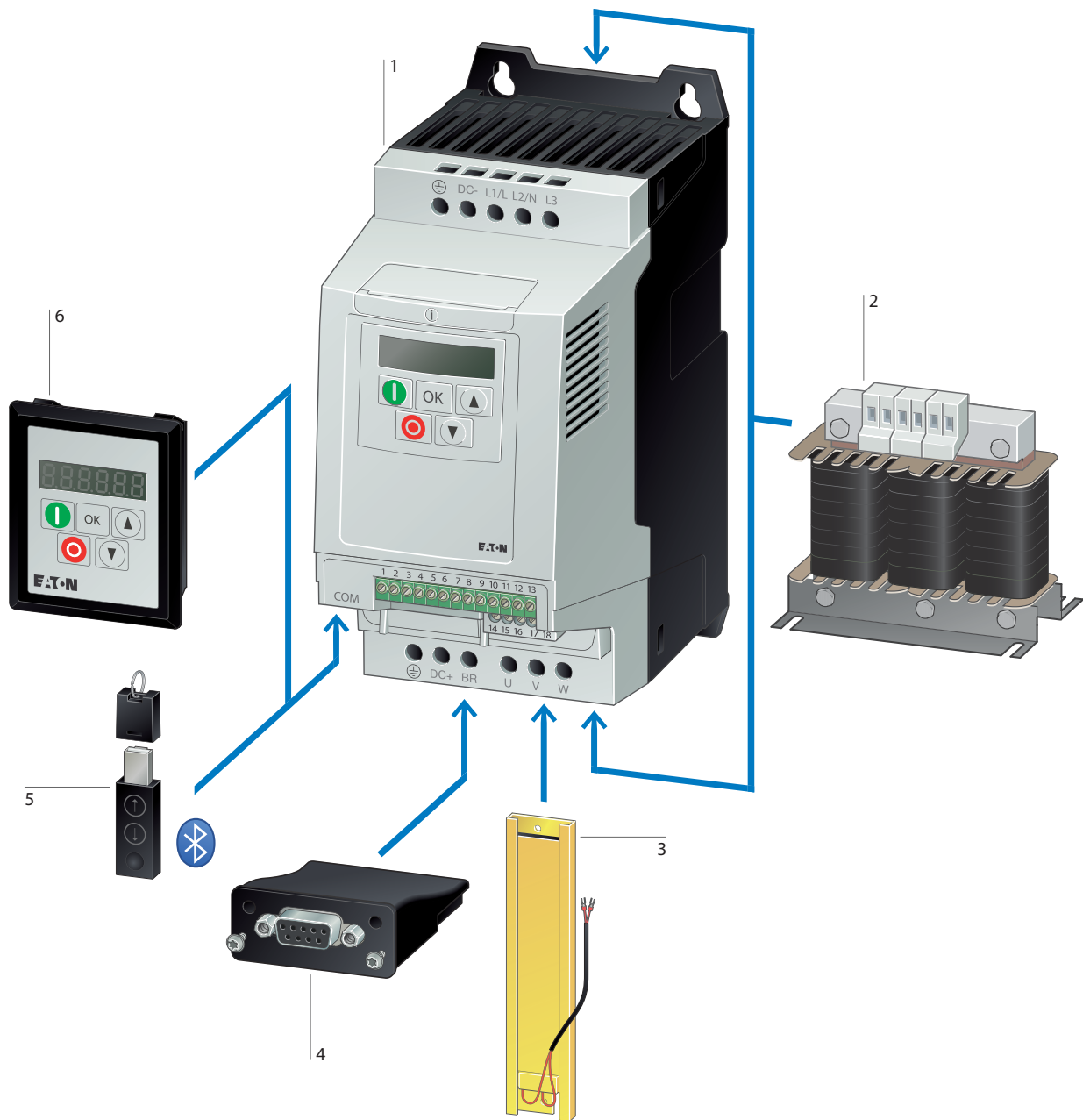
- Szybkie uruchomienie z 14 podstawowymi parametrami
- Zakres mocy
 - 0,37–4 kW (U_{IN} : 1~230 V / U_{OUT} : 3~230 V)
 - 0,37–4 kW (U_{IN} : 3~230 V / U_{OUT} : 3~230 V)
 - 0,75–11 kW (U_{IN} : 3~400 V / U_{OUT} : 3~400 V), do 7,5 kW w IP66
 - 0,37–1,1 kW (U_{IN} : 1~230 V / U_{OUT} : 1~230 V), silnik jednofazowy
- Duża przeciążalność: 150% przez 60 sekund, 175% przez 2 sekundy
- Temperatura zewnętrzna do 50°C bez ograniczania mocy wyjściowej (IP20)
- Zwiększanie liczby we/wy za pomocą podłączanych modułów
- Protokoły CANopen® i Modbus RTU w standardzie
- Możliwość podłączenia do SmartWire-DT
- Stopień ochrony: IP20
- Filtr EMC
- Opcjonalny tranzystor hamowania
- Zintegrowany regulator PI
- Sterowanie skalarne (U/f) z podbiciem napięcia i kompensacją poślizgu
- Zgodność ze standardami (CE, UL, cUL, c-Tick, Ukr Sepro, RoHS)

Akcesoria

- Moduł komunikacyjny SmartWire-DT
- Moduły we/wy
- Zewnętrzny panel
- Dławik sieciowy
- Dławik silnikowy
- Filtr sinus
- Rezystor hamowania

Przegląd systemu

Seria DA1 o stopniu ochrony IP20



Przemiennik częstotliwości DA1	1
→ Strona 19	
Dławik sieciowy, dławik silnikowy, filtr sinus	2
→ Strona 31, → Strona 32	
Rezystor hamowania	3
→ Strona 29	
Moduł komunikacyjny	4
→ Strona 28	
Programator Bluetooth	5
→ Strona 26	
Panel zewnętrzny	6
→ Strona 26	

Opis



Przemienniki częstotliwości serii DA1 stanowią idealne rozwiązanie w przypadku wymagających aplikacji. Ich podstawowe zalety to szeroki zakres mocy do 250 kW, kompaktowe wymiary oraz duża funkcjonalność. Przemienniki dostarczane są z wbudowanym filtrem EMC oraz tranzystorem hamowania. DA1 standardowo został wyposażony w protokoły CANopen oraz Modbus RTU. Bezcujnikowe sterowanie wektorowe zapewnia generowanie 200% momentu przy zerowej prędkości, dzięki czemu przemienniki DA1 są idealnym rozwiązaniem w przypadku aplikacji dźwigowych. Funkcjonalność przemienników może być zwiększona dzięki modułom rozszerzeń we/wy (analogowe i cyfrowe) oraz różnorodnym modułom komunikacyjnym.

Zasadnicze cechy

- Zakres mocy:
 - 0,75–2,2 kW (U_{IN} : 1~ 230 V / U_{OUT} : 3~ 230 V)
 - 0,75–75 kW (U_{IN} : 3~ 230 V / U_{OUT} : 3~ 230 V)
 - 0,75–250 kW (U_{IN} : 3~ 400 V / U_{OUT} : 3~ 400 V)
- Stopień ochrony:
 - IIP20 do 11 kW przy 400 V
 - IP40 dla 200/250 kW przy 400 V
 - IP55 od 11 do 160 kW przy 400 V
 - IP66 do 7,5 kW przy 400 V
- Duża przeciążalność: 150% przez 60 sekund, 200% przez 4 sekundy
- Protokoły CANopen® i Modbus RTU w standardzie
- Zintegrowany filtr EMC
- Zintegrowany tranzystor hamowania
- Metody sterowania: skalarne (U/f), wektorowe bezcujnikowe, wektorowe z enkoderem
- Różnorodne moduły we/wy
- Opcjonalne moduły komunikacyjne
- Bezpieczne wyłączenie momentu (STO)
- Opcjonalny wyświetlacz OLED o dużej rozdzielczości
- Sterowanie wysokosprawnymi silnikami z magnesami trwałymi
- Zgodność ze standardami (CE, UL, cUL, c-Tick, Ukr Sepro, RoHS)
- Możliwość montażu obok drugiego przemiennika bez konieczności zachowywania dodatkowej odległości
- Temperatura zewnętrzna do 50°C bez ograniczania mocy wyjściowej (IP20), maks. 40°C (IP66)
- Funkcjonalność Master/Slave

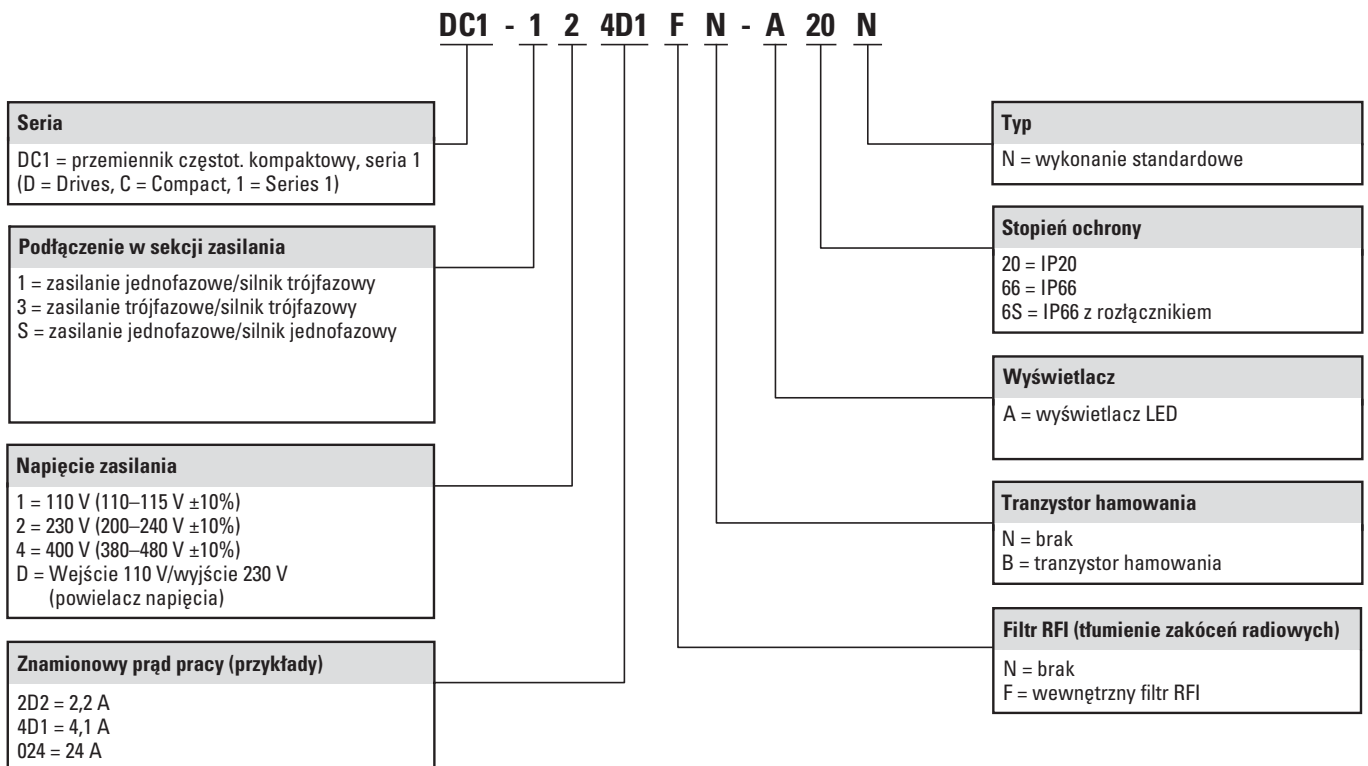
Akcesoria

- Moduł komunikacyjny SmartWire-DT
- Moduły komunikacyjne (PROFIBUS, PROFINET, Ethernet/IP, EtherCat, Modbus TCP, BACnet, DeviceNet)
- Moduły we/wy
- Zewnętrzny panel
- Wyświetlacz OLED o dużej rozdzielczości
- Dławiak sieciowy
- Dławiak silnikowy
- Filtr sinus
- Rezystor hamowania

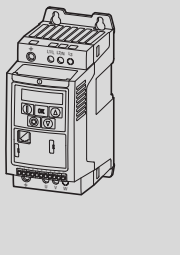
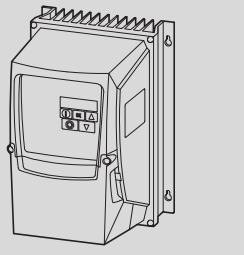
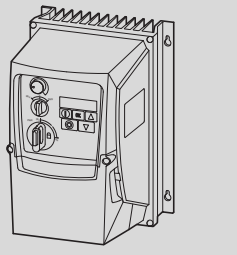
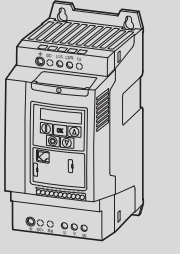
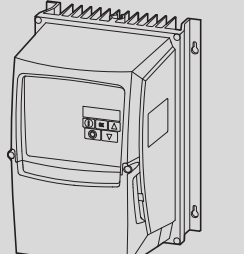
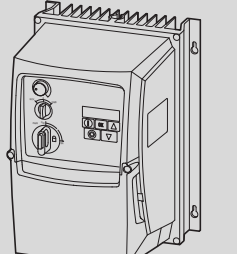
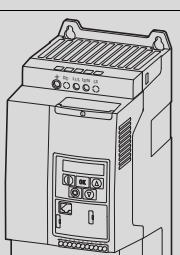
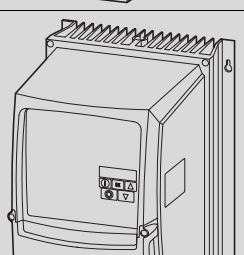
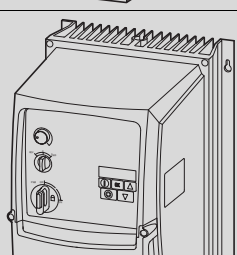
Opis techniczny

			DC1...	DA1...
Znamionowe napięcie pracy	U _e	V		
115 V AC, 1-faz.			✓	–
230 V AC, 1-faz.			✓	✓
230 V AC, 3-faz.			✓	✓
400 V AC, 3-faz.			✓	✓
Częstotliwość napięcia sieci	f _{LN}	Hz	50/60	50/60
Znamionowy prąd pracy	I _e	A	2,3–24	2,2–450
Dopuszczalny prąd przeciążenia przez 60 s co 600 s	I _L	%	150	150
Prąd rozruchowy przez 2 s co 20 s	I _L	%	175	–
Prąd rozruchowy przez 4 s co 40 s	I _L	%	–	200
Przypisana moc silnika				
dla 115 V, 50 Hz	P	kW	0,37–0,55 (silnik 1-fazowy)	–
dla 230 V, 50 Hz	P	kW	0,37–4 (0,37–4 dla silnika 1-fazowego)	0,75–75
dla 400 V, 50 Hz	P	kW	0,75–11	0,75–250
Temperatura zewnętrzna				
Praca		°C		
IP20/NEMA 0			–10...+50	–10...+50
IP40			–	–10...+30
IP55/NEMA 3			–	–10...+40 / –10...+30 (I _e > 180 A)
IP66/NEMA 4X			–10...+40	–10...+40
Składowanie		°C	–40...+60	–40...+60
Tryb pracy				
Sterowanie skalarne (U/f)			✓	✓
Kompensacja poślizgu			✓	✓
Wektorowe bezczujnikowe (SLV)			–	✓
Wektorowe z enkoderm (CLV)			–	✓
Częstotliwość kluczkowania	f _{PWM}	kHz	4–32	4–32
Napięcie wyjściowe	U ₂	V		
115 V AC, 1-faz.			✓	–
230 V AC, 1-faz.			✓	–
230 V AC, 3-faz.			✓	✓
400 V AC, 3-faz.			✓	✓
Częstotliwość wyjściowa	f ₂	Hz	0–50 Hz (maks. 500 Hz)	0–50 Hz (maks. 500 Hz)
Stopień ochrony				
IP20/NEMA 0			✓	✓
IP40			–	✓
IP55/NEMA 3			–	✓
IP66/NEMA 4X			✓	✓
Wyposażenie				
Filtr EMC			✓	✓
Tranzystor hamownia			✓	✓
Dodatkowa ochrona PCB			–	✓
7 cyfrowy wyświetlacz			✓	✓
Wyświetlacz OLED			–	✓
Protokoły standardowe			OP-Bus (RS485)/Modbus RTU, CANopen®	OP-Bus (RS485)/Modbus RTU, CANopen®
Protokoły opcjonalne			SmartWire-DT	Ethernet IP DeviceNet PROFIBUS PROFINET Modbus-TCP EtherCAT BACnet/IP SmartWire-DT
Wejścia analogowe			parametryz., maks. 2 x (0–10 V, 0/4–20 mA)	parametryz., maks. 2 x (0–10 V, 0/4–20 mA)
Wyjścia analogowe			parametryz., maks. 1 x (0–10 V)	parametryz., maks. 2 x (0–10 V, 0/4–20 mA)
Wejścia cyfrowe			parametryz., maks. 4 x (maks. 30 V DC)	parametryz., 3 x (maks. 30 V DC)
Wyjścia cyfrowe			parametryz., maks. 1 x (24 V DC)	parametryz., maks. 2 x (24 V DC)
Wyjścia przekaźnikowe			parametryz., 1 x zwierny, 6 A (250 V AC)/5 A (30 V DC)	parametryz., 1 x zwierny oraz 1 x przelączny, 6 A (250 V AC)/5 A (30 V DC)
Jakość produkcji			RoHS, ISO 9001	RoHS, ISO 9001
Funkcja bezpieczeństwa			–	STO (Safe Torque Off)
Normy i przepisy			EMV: EN 61800-3:2004+A1-2012	EMV: EN 61800-3:2004+A1-2012
Certyfikaty			CE, cUL, UL, c-Tick, Ukr Sepro	CE, cUL, UL, c-Tick, Ukr Sepro

Dekodowanie oznaczeń



Wielkość gabarytowa i stopień ochrony

Wielkość	Stopień ochrony		
	IP20	IP66	IP66 Lokalne elementy sterujące
FS1			
FS2			
FS3			

Zamawianie

Znamionowy prąd pracy ¹⁾ I_e A	Przypisana moc silnika ²⁾ P kW	Znamionowy prąd silnika I_e A	Wyposażenie				Wielkość	Stopień ochrony	Typ Nr zam.	Opak.
			Filtr RFI	Tranzystor hamownia	7 cyfrowy wyświetlacz	Lokalne elementy sterujące				
U_e 230 V AC, 1-faz. / U_2 230 V AC, 1-faz. Napięcie zasilania (50/60Hz) U_{LN} 200 (-10%)–240 (+10%) V Interfejsy RS485/Modbus RTU, CANopen®										
4,3	0,37	4,3	-	-	✓	-	FS1	IP20	DC1-S24D3NN-A20N 169512	1 szt.
			✓	-	✓	-			DC1-S24D3FN-A20N 169521	
			-	-	✓	-		IP66	DC1-S24D3NN-A66N 169513	
			-	-	✓	✓			DC1-S24D3NN-A6SN 169514	
			✓	-	✓	-			DC1-S24D3FN-A66N 169522	
			✓	-	✓	✓			DC1-S24D3FN-A6SN 169523	
7	0,75	7	-	-	✓	-	IP20	DC1-S27D0NN-A20N 169515	1 szt.	
			✓	-	✓	-		DC1-S27D0FN-A20N 169524		
			-	-	✓	-	IP66	DC1-S27D0NN-A66N 169516		
			-	-	✓	✓		DC1-S27D0NN-A6SN 169517		
			✓	-	✓	-		DC1-S27D0FN-A66N 169525		
			✓	-	✓	✓		DC1-S27D0FN-A6SN 169526		
10,5	1,1	10,5	-	✓	✓	-	IP20	DC1-S2011NB-A20N 169518	1 szt.	
			✓	✓	✓	-		DC1-S2011FB-A20N 169527		
			-	✓	✓	-	IP66	DC1-S2011NB-A66N 169519		
			-	✓	✓	✓		DC1-S2011NB-A6SN 169520		
			✓	✓	✓	-		DC1-S2011FB-A66N 169528		
			✓	✓	✓	✓		DC1-S2011FB-A6SN 169529		

Uwagi

¹⁾ Znamionowy prąd pracy dla domyślnej częstotliwości kluczkowania i maks. temperatury otoczenia dla danej wersji przemiennika.

²⁾ Dla standardowego silnika trójfazowego, 4-biegunowego, 1500 obr./min przy 50 Hz, 1800 obr./min przy 60 Hz, chłodzenie zewnętrzne lub wewnętrzne.

Znamionowy prąd pracy ¹⁾ I_e A	Przypisana moc silnika ²⁾ P kW	Znamionowy prąd silnika I_e A	Wyposażenie				Wielkość	Stopień ochrony	Typ Nr zam.	Opak.
			Filtr RFI	Tranzystor hamowania	7 cyfrowy wyświetlacz	Lokalne elementy sterujące				
U_e 230 V AC, 1-faz. / U_e 230 V AC, 3-faz. Napięcie zasilania (50/60Hz) U_{LN} 200 (-10%)–240 (+10%) V Interfejsy RS485/Modbus RTU, CANopen®										
2,3	0,37	2	-	-	✓	-	FS1	IP20	DC1-122D3NN-A20N 169222	1 szt.
			✓	-	✓	-			DC1-122D3FN-A20N 169240	
			-	-	✓	-		IP66	DC1-122D3NN-A66N 169223	
			-	-	✓	✓			DC1-122D3NN-A6SN 169224	
			✓	-	✓	-			DC1-122D3FN-A66N 169241	
			✓	-	✓	✓			DC1-122D3FN-A6SN 169242	
4,3	0,75	3,2	-	-	✓	-	FS1	IP20	DC1-124D3NN-A20N 169225	
			✓	-	✓	-			DC1-124D3FN-A20N 169243	
			-	-	✓	-		IP66	DC1-124D3NN-A66N 169226	
			-	-	✓	✓			DC1-124D3NN-A6SN 169227	
			✓	-	✓	-			DC1-124D3FN-A66N 169244	
			✓	-	✓	✓			DC1-124D3FN-A6SN 169245	

Uwagi

¹⁾ Znamionowy prąd pracy dla domyślnej częstotliwości kluczkowania i maks. temperatury otoczenia dla danej wersji przeмиennika.

²⁾ Dla standardowego silnika trójfazowego, 4-biegunowego, 1500 obr./min przy 50 Hz, 1800 obr./min przy 60 Hz, chłodzenie zewnętrzne lub wewnętrzne.

Znamionowy prąd pracy ¹⁾ I_e A	Przypisana moc silnika ²⁾ P kW	Znamionowy prąd silnika I_e A	Wyposażenie				Wielkość	Stopień ochrony	Typ Nr zam.	Opak.
			Filtr RFI	Tranzystor hamownia	7 cyfrowy wyświetlacz	Lokalne elementy sterujące				
U_e 230 V AC, 1-faz. / U_2 230 V AC, 3-faz. Napięcie zasilania (50/60Hz) U_{LN} 200 (-10%)-240 (+10%) V Interfejsy RS485/Modbus RTU, CANopen®										
7	1,5	6,3	-	-	✓	-	FS1	IP20	DC1-127D0NN-A20N 169228	1 szt.
			✓	-	✓	-			DC1-127D0FN-A20N 169246	
			-	✓	✓	-	FS2	IP20	DC1-127D0NB-A20N 169231	
			✓	✓	✓	-			DC1-127D0FB-A20N 169249	
			-	-	✓	-	FS1	IP66	DC1-127D0NN-A66N 169229	
			-	-	✓	✓			DC1-127D0NN-A6SN 169230	
			✓	-	✓	-	FS1	IP66	DC1-127D0FN-A66N 169247	
			✓	-	✓	✓			DC1-127D0FN-A6SN 169248	
			-	✓	✓	-	FS2	IP66	DC1-127D0NB-A66N 169232	
			-	✓	✓	✓			DC1-127D0NB-A6SN 169233	
			✓	✓	✓	-	FS2	IP66	DC1-127D0FB-A66N 169250	
			✓	✓	✓	✓			DC1-127D0FB-A6SN 169251	
10,5	2,2	8,7	-	✓	✓	-	FS2	IP20	DC1-12011NB-A20N 169234	1 szt.
			✓	✓	✓	-			DC1-12011FB-A20N 169252	
			-	✓	✓	-	FS2	IP66	DC1-12011NB-A66N 169235	
			-	✓	✓	✓			DC1-12011NB-A6SN 169236	
			✓	✓	✓	-	FS2	IP66	DC1-12011FB-A66N 169253	
			✓	✓	✓	✓			DC1-12011FB-A6SN 169254	
15	4	14,8	-	✓	✓	-	FS3	IP20	DC1-12015NB-A20N 169237	1 szt.
			-	✓	✓	-			DC1-12015NB-A66N 169238	
			-	✓	✓	✓	FS3	IP66	DC1-12015NB-A6SN 169239	

Uwagi

¹⁾ Znamionowy prąd pracy dla domyślnej częstotliwości kluczkowania i maks. temperatury otoczenia dla danej wersji przeмиennika.

²⁾ Dla standardowego silnika trójfazowego, 4-biegunowego, 1500 obr./min przy 50 Hz, 1800 obr./min przy 60 Hz, chłodzenie zewnętrzne lub wewnętrzne.

Znamionowy prąd pracy ¹⁾ I_e A	Przypisana moc silnika ²⁾ P kW	Znamionowy prąd silnika I_e A	Wyposażenie				Wielkość	Stopień ochrony	Typ Nr zam.	Opak.	
			Filtr RFI	Tranzystor hamownia	7 cyfrowy wyświetlacz	Lokalne elementy sterujące					
U_e 400 V AC, 3-faz. / U_2 400 V AC, 3-faz. Napięcie zasilania (50/60Hz) U_{LN} 380 (-10%)–480 (+10%) V Interfejsy RS485/Modbus RTU, CANopen®											
2,2	0,75	1,9	-	-	✓	-	FS1	IP20	DC1-342D2NN-A20N 169453	1 szt.	
			✓	-	✓	-			DC1-342D2FN-A20N 169475		
			-	-	✓	-			IP66		DC1-342D2NN-A66N 169454
			-	-	✓	✓					DC1-342D2NN-A6SN 169455
			✓	-	✓	-					DC1-342D2FN-A66N 169476
			✓	-	✓	✓					DC1-342D2FN-A6SN 169477
4,1	1,5	3,6	-	-	✓	-	FS1	IP20	DC1-344D1NN-A20N 169456	1 szt.	
			✓	-	✓	-			DC1-344D1FN-A20N 169478		
			-	✓	✓	-			DC1-344D1NB-A20N 169459		
			✓	✓	✓	-			DC1-344D1FB-A20N 169481		
			-	-	✓	-	FS1	IP66	DC1-344D1NN-A66N 169457		
			-	-	✓	✓			DC1-344D1NN-A6SN 169458		
			✓	-	✓	-			DC1-344D1FN-A66N 169479		
			-	✓	✓	-			DC1-344D1NB-A66N 169460		
			-	✓	✓	✓	FS2	IP66	DC1-344D1NB-A6SN 169461		
			✓	-	✓	✓			DC1-344D1FN-A6SN 169480		
			✓	✓	✓	-			DC1-344D1FB-A66N 169482		
			✓	✓	✓	✓			DC1-344D1FB-A6SN 169483		
5,8	2,2	5	-	✓	✓	-	FS2	IP20	DC1-345D8NB-A20N 169462	1 szt.	
			✓	✓	✓	-			DC1-345D8FB-A20N 169484		
			-	✓	✓	-			IP66		DC1-345D8NB-A66N 169463
			-	✓	✓	✓					DC1-345D8NB-A6SN 169464
			✓	✓	✓	-					DC1-345D8FB-A66N 169485
			✓	✓	✓	✓					DC1-345D8FB-A6SN 169486

Uwagi

¹⁾ Znamionowy prąd pracy dla domyślnej częstotliwości kluczenia i maks. temperatury otoczenia dla danej wersji przeмиennika.

²⁾ Dla standardowego silnika trójfazowego, 4-biegunowego, 1500 obr./min przy 50 Hz, 1800 obr./min przy 60 Hz, chłodzenie zewnętrzne lub wewnętrzne.

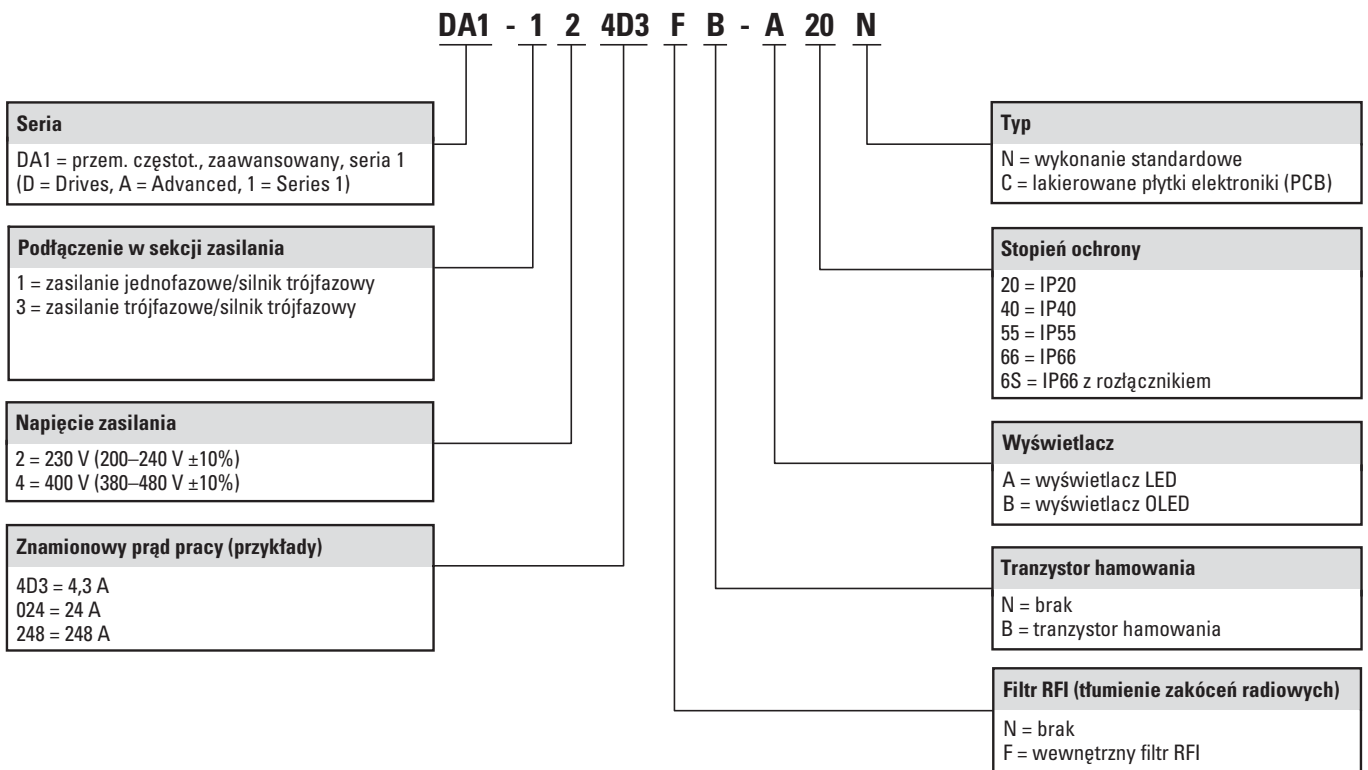
Znamionowy prąd pracy ¹⁾ I_e A	Przypisana moc silnika ²⁾ P kW	Znamionowy prąd silnika I_e A	Wyposażenie				Wielkość	Stopień ochrony	Typ Nr zam.	Opak.
			Filtr RFI	Tranzystor hamownia	7 cyfrowy wyświetlacz	Lokalne elementy sterujące				
U_e 400 V AC, 3-faz. / U_2 400 V AC, 3-faz. Napięcie zasilania IEC (50/60Hz) U_{LN} 380 (-10%)–480 (+10%) V Interfejsy RS485/Modbus RTU, CANopen®										
9,5	4	8,5	-	✓	✓	-	FS2	IP20	DC1-349D5NB-A20N 169465	1 szt.
			✓	✓	✓	-			DC1-349D5FB-A20N 169487	
			-	✓	✓	-		IP66	DC1-349D5NB-A66N 169466	
			-	✓	✓	✓			DC1-349D5NB-A6SN 169467	
			✓	✓	✓	-			DC1-349D5FB-A66N 169488	
			✓	✓	✓	✓			DC1-349D5FB-A6SN 169489	
			✓	✓	✓	✓				
14	5,5	11,3	-	✓	✓	-	FS3	IP20	DC1-34014NB-A20N 169468	
			✓	✓	✓	-			DC1-34014FB-A20N 169490	
			-	✓	✓	-		IP66	DC1-34014NB-A66N 169469	
			-	✓	✓	✓			DC1-34014NB-A6SN 169470	
			✓	✓	✓	-			DC1-34014FB-A66N 169491	
			✓	✓	✓	✓			DC1-34014FB-A6SN 169492	
18	7,5	15,2	-	✓	✓	-		IP20	DC1-34018NB-A20N 169471	
			✓	✓	✓	-			DC1-34018FB-A20N 169493	
			-	✓	✓	-		IP66	DC1-34018NB-A66N 169472	
			-	✓	✓	✓			DC1-34018NB-A6SN 169473	
			✓	✓	✓	-			DC1-34018FB-A66N 169494	
			✓	✓	✓	✓			DC1-34018FB-A6SN 169495	
24	11	21,7	-	✓	✓	-		IP20	DC1-34024NB-A20N 169474	
			✓	✓	✓	-		IP20	DC1-34024FB-A20N 169496	

Uwagi

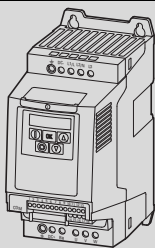
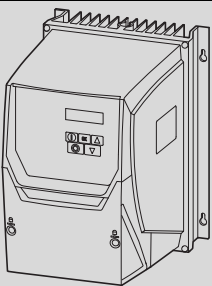
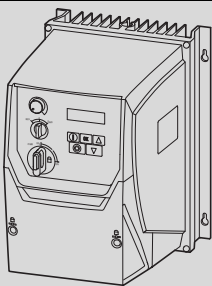
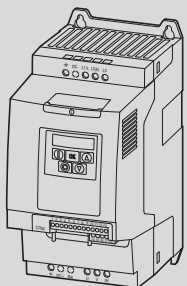
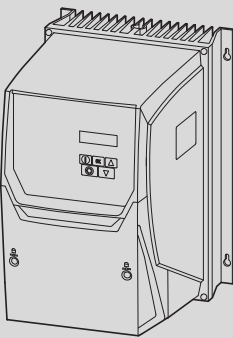
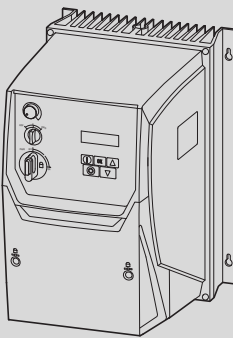
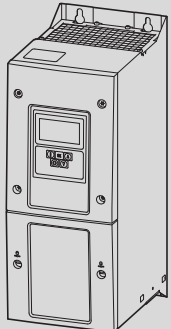
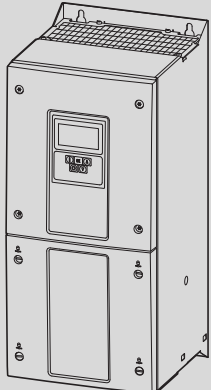
¹⁾ Znamionowy prąd pracy dla domyślnej częstotliwości kluczkowania i maks. temperatury otoczenia dla danej wersji przemiennika.

²⁾ Dla standardowego silnika trójfazowego, 4-biegunowego, 1500 obr./min przy 50 Hz, 1800 obr./min przy 60 Hz, chłodzenie zewnętrzne lub wewnętrzne.

Dekodowanie oznaczeń



Wielkość gabarytowa i stopień ochrony

Wielkość	Stopień ochrony		
	IP20	IP66	IP66 Lokalne elementy sterujące
FS2			
FS3			
Wielkość	Stopień ochrony		
	IP55	IP40	
FS4		–	–
FS5-FS7	 FS5	–	–
FS8	–	Wersja szafowa	–

Znamionowy prąd pracy ¹⁾ I_e A	Przypisana moc silnika ²⁾ P kW	Znamionowy prąd silnika I_e A	Wyposażenie						Wielkość	Stopień ochrony	Typ Nr zam.	Opak.					
			Filtr RFI	Tranzystor hamownia	7 cyfrowy wyświetlacz	Wyświetlacz OLED	Lokalne elementy sterujące	Dodatkowa ochrona PCB									
U_e 230 V AC, 1-faz. / U_2 230 V AC, 3-faz. Napięcie zasilania (50/60Hz) U_{LN} 200 (-10%)–240 (+10%) V Interfejsy RS485/Modbus RTU, CANopen®																	
4,3	0,75	3,2	✓	✓	✓	-	-	-	FS2	IP20	DA1-124D3FB-A20N 169152	1 szt.					
			✓	✓	✓	-	-	✓			DA1-124D3FB-A20C 169078						
			✓	✓	✓	-	-	-			IP66		DA1-124D3FB-A66N 169153				
			✓	✓	-	✓	-	-					DA1-124D3FB-B66N 169280				
			✓	✓	-	✓	-	✓					DA1-124D3FB-B66C 169347				
			✓	✓	✓	-	✓	-					DA1-124D3FB-A6SN 169154				
			✓	✓	-	✓	✓	-		DA1-124D3FB-B6SN 169281							
			✓	✓	✓	-	-	✓		DA1-124D3FB-A66C 169079							
			✓	✓	✓	-	✓	✓		DA1-124D3FB-A6SC 169080							
			✓	✓	-	✓	✓	✓		DA1-124D3FB-B6SC 169348							
			7	1,5	6,3	✓	✓	✓		-	-		-	FS2	IP20	DA1-127D0FB-A20N 169155	1 szt.
						✓	✓	✓		-	✓		✓			DA1-127D0FB-A20C 169081	
✓	✓	✓				-	-	-	IP66	DA1-127D0FB-A66N 169156							
✓	✓	-				✓	-	-		DA1-127D0FB-B66N 169282							
✓	✓	✓				-	-	✓		DA1-127D0FB-A66C 169082							
✓	✓	-				✓	✓	-		DA1-127D0FB-B6SN 169283							
✓	✓	-				✓	-	✓		DA1-127D0FB-B66C 169349							
✓	✓	✓				-	✓	-		DA1-127D0FB-A6SN 169157							
✓	✓	-				✓	✓	✓	DA1-127D0FB-B6SC 169350								
✓	✓	✓				-	✓	✓	DA1-127D0FB-A6SC 169083								
10,5	2,2	8,7				✓	✓	✓	-	-	-	FS2	IP20		DA1-12011FB-A20N 169158	1 szt.	
						✓	✓	✓	-	-	✓				DA1-12011FB-A20C 169084		
			✓	✓	✓	-	-	-	IP66	DA1-12011FB-A66N 169159							
			✓	✓	-	✓	-	-		DA1-12011FB-B66N 169284							
			✓	✓	✓	-	✓	-		DA1-12011FB-A6SN 169160							
			✓	✓	-	✓	✓	-		DA1-12011FB-B6SN 169285							
			✓	✓	-	✓	-	✓		DA1-12011FB-B66C 169351							
			✓	✓	✓	-	-	✓		DA1-12011FB-A66C 169085							
			✓	✓	-	✓	✓	✓	DA1-12011FB-B6SC 169352								
			✓	✓	✓	-	✓	✓	DA1-12011FB-A6SC 169086								

Uwagi

¹⁾ Znamionowy prąd pracy dla domyślnej częstotliwości kluczkowania i maks. temperatury otoczenia dla danej wersji przeмиennika.

²⁾ Dla standardowego silnika trójfazowego, 4-bieg., 1500 obr./min przy 50 Hz, 1800 obr./min przy 60 Hz, chłodzenie zewnętrzne lub wewnętrzne.

Znamionowy prąd pracy ¹⁾ I_e A	Przypisana moc silnika ²⁾ P kW	Znamionowy prąd silnika I_e A	Wyposażenie						Wielkość	Stopień ochrony	Typ Nr zam.	Opak.					
			Filtr RFI	Tranzystor hamownia	7 cyfrowy wyświetlacz	Wyświetlacz OLED	Lokalne elementy sterujące	Dodatkowa ochrona PCB									
U_e 400 V AC, 3-faz. / U_2 400 V AC, 3-faz. Napięcie zasilania (50/60Hz) U_{LN} 380 (-10%)–480 (+10%) V Interfejsy RS485/Modbus RTU, CANopen®																	
2,2	0,75	1,9	✓	✓	✓	-	-	-	FS2	IP20	DA1-342D2FB-A20N 169191	1 szt.					
			✓	✓	✓	-	-	✓			DA1-342D2FB-A20C 169117						
			✓	✓	✓	-	-	-			IP66		DA1-342D2FB-A66N 169192				
			✓	✓	-	✓	-	-					DA1-342D2FB-B66N 169311				
			✓	✓	✓	-	✓	-					DA1-342D2FB-A6SN 169193				
			✓	✓	✓	-	-	✓					DA1-342D2FB-A66C 169118				
			✓	✓	-	✓	✓	-		DA1-342D2FB-B6SN 169312							
			✓	✓	-	✓	-	✓		DA1-342D2FB-B66C 169378							
			✓	✓	-	✓	✓	✓		DA1-342D2FB-B6SC 169379							
			✓	✓	✓	-	✓	✓		DA1-342D2FB-A6SC 169119							
			4,1	1,5	3,6	✓	✓	✓		-	-		-	FS2	IP20	DA1-344D1FB-A20N 169194	1 szt.
						✓	✓	✓		-	-		✓			DA1-344D1FB-A20C 169120	
✓	✓	✓				-	-	-	IP66	DA1-344D1FB-A66N 169195							
✓	✓	-				✓	-	-		DA1-344D1FB-B66N 169313							
✓	✓	✓				-	✓	-		DA1-344D1FB-A6SN 169196							
✓	✓	-				✓	✓	-		DA1-344D1FB-B6SN 169314							
✓	✓	✓				-	-	✓		DA1-344D1FB-A66C 169049							
✓	✓	-				✓	-	✓		DA1-344D1FB-B66C 169380							
✓	✓	-				✓	✓	✓	DA1-344D1FB-B6SC 169381								
✓	✓	✓				-	✓	✓	DA1-344D1FB-A6SC 169050								
5,8	2,2	5				✓	✓	✓	-	-	-	FS2	IP20		DA1-345D8FB-A20N 169197	1 szt.	
						✓	✓	✓	-	-	✓				DA1-345D8FB-A20C 169051		
			✓	✓	✓	-	-	-	IP66	DA1-345D8FB-A66N 169198							
			✓	✓	-	✓	-	-		DA1-345D8FB-B66N 169315							
			✓	✓	✓	-	✓	-		DA1-345D8FB-A6SN 169199							
			✓	✓	-	✓	-	✓		DA1-345D8FB-B66C 169382							
			✓	✓	-	✓	✓	-		DA1-345D8FB-B6SN 169316							
			✓	✓	✓	-	-	✓		DA1-345D8FB-A66C 169052							
			✓	✓	-	✓	✓	✓	DA1-345D8FB-B6SC 169383								
			✓	✓	✓	-	✓	✓	DA1-345D8FB-A6SC 169053								

Uwagi

¹⁾ Znamionowy prąd pracy dla domyślnej częstotliwości kluczenia i maks. temperatury otoczenia dla danej wersji przemiennika.

²⁾ Dla standardowego silnika trójfazowego, 4-bieg., 1500 obr./min przy 50 Hz, 1800 obr./min przy 60 Hz, chłodzenie zewnętrzne lub wewnętrzne.

Znamionowy prąd pracy ¹⁾ I_e A	Przypisana moc silnika ²⁾ P kW	Znamionowy prąd silnika I_e A	Wyposażenie						Wielkość	Stopień ochrony	Typ Nr zam.	Opak.					
			Filtr RFI	Tranzystor hamownia	7 cyfrowy wyświetlacz	Wyświetlacz OLED	Lokalne elementy sterujące	Dodatkowa ochrona PCB									
U_e 400 V AC, 3-faz. / U_2 400 V AC, 3-faz. Napięcie zasilania (50/60Hz) U_{LN} 380 (-10%)–480 (+10%) V Interfejsy RS485/Modbus RTU, CANopen®																	
9,5	4	8,5	✓	✓	✓	-	-	-	FS2	IP20	DA1-349D5FB-A20N 169200	1 szt.					
			✓	✓	✓	-	✓	✓			DA1-349D5FB-A20C 169054						
			✓	✓	✓	-	-	-		IP66	DA1-349D5FB-A66N 169201						
			✓	✓	-	✓	-	-			DA1-349D5FB-B66N 169317						
			✓	✓	✓	-	-	✓			DA1-349D5FB-A66C 169055						
			✓	✓	-	✓	✓	-			DA1-349D5FB-B6SN 169318						
			✓	✓	✓	-	✓	-			DA1-349D5FB-A6SN 169202						
			✓	✓	-	✓	-	✓			DA1-349D5FB-B66C 169384						
			✓	✓	✓	-	✓	✓			DA1-349D5FB-A6SC 169056						
			✓	✓	-	✓	✓	✓			DA1-349D5FB-B6SC 169385						
			14	5,5	11,3	✓	✓	✓			-		-	-	FS3	IP20	DA1-34014FB-A20N 169203
						✓	✓	✓			-		-	✓			DA1-34014FB-A20C 169057
✓	✓	✓				-	-	-	IP66	DA1-34014FB-A66N 169204							
✓	✓	-				✓	-	-		DA1-34014FB-B66N 169319							
✓	✓	✓				-	✓	-		DA1-34014FB-A6SN 169205							
✓	✓	-				✓	✓	-		DA1-34014FB-B6SN 169320							
✓	✓	-				✓	-	✓		DA1-34014FB-B66C 169386							
✓	✓	✓				-	-	✓		DA1-34014FB-A66C 169058							
✓	✓	✓				-	✓	✓		DA1-34014FB-A6SC 169059							
✓	✓	-				✓	✓	✓		DA1-34014FB-B6SC 169387							
18	7,5	15,2				✓	✓	✓		-	-	-	FS3	IP20		DA1-34018FB-A20N 169206	
						✓	✓	✓		-	✓	✓				DA1-34018FB-A20C 169060	
			✓	✓	-	✓	-	-	IP66	DA1-34018FB-B66N 169321							
			✓	✓	✓	-	-	-		DA1-34018FB-A66N 169207							
			✓	✓	-	✓	-	✓		DA1-34018FB-B66C 169388							
			✓	✓	✓	-	✓	-		DA1-34018FB-A6SN 169208							
			✓	✓	-	✓	✓	-		DA1-34018FB-B6SN 169322							
			✓	✓	✓	-	-	✓		DA1-34018FB-A66C 169061							
			✓	✓	✓	-	✓	✓		DA1-34018FB-A6SC 169062							
			✓	✓	-	✓	✓	✓		DA1-34018FB-B6SC 169389							

Uwagi

¹⁾ Znamionowy prąd pracy dla domyślnej częstotliwości kluczenia i maks. temperatury otoczenia dla danej wersji przeмиennika.
²⁾ Dla standardowego silnika trójfazowego, 4-bieg., 1500 obr./min przy 50 Hz, 1800 obr./min przy 60 Hz, chłodzenie zewnętrzne lub wewnętrzne.

Znamionowy prąd pracy ¹⁾ I_e A	Przypisana moc silnika ²⁾ P kW	Znamionowy prąd silnika I_e A	Wyposażenie							Wielkość	Stopień ochrony	Typ Nr zam.	Opak.
			Filtr RFI	Tranzystor hamownia	7 cyfrowy wyświetlacz	Wyświetlacz OLED	Lokalne elementy sterujące	Dodatkowa ochrona PCB					
U_e 400 V AC, 3-faz. / U_2 400 V AC, 3-faz. Napięcie zasilania (50/60Hz) U_{LN} 380 (-10%)–480 (+10%) V Interfejsy RS485/Modbus RTU, CANopen®													
24	11	21,7	✓	✓	✓	-	-	-	FS3	IP20	DA1-34024FB-A20N 169209	1 szt.	
			✓	✓	✓	-	-	✓			DA1-34024FB-A20C 169063		
			✓	✓	✓	-	-	-	FS4	IP55	DA1-34024FB-A55N 169210		
			✓	✓	-	✓	-	-			DA1-34024FB-B55N 169323		
			✓	✓	-	✓	-	✓			DA1-34024FB-B55C 169390		
			✓	✓	✓	-	-	✓			DA1-34024FB-A55C 169064		
30	15	29,3	✓	✓	-	✓	-	-			DA1-34030FB-B55N 169324		
			✓	✓	✓	-	-	-			DA1-34030FB-A55N 169211		
			✓	✓	✓	-	-	✓			DA1-34030FB-A55C 169065		
			✓	✓	-	✓	-	✓			DA1-34030FB-B55C 169391		
39	18,5	36	✓	✓	-	✓	-	-			DA1-34039FB-B55N 169325		
			✓	✓	✓	-	-	-			DA1-34039FB-A55N 169212		
			✓	✓	✓	-	-	✓			DA1-34039FB-A55C 169066		
			✓	✓	-	✓	-	✓			DA1-34039FB-B55C 169392		
46	22	41	✓	✓	✓	-	-	-			DA1-34046FB-A55N 169213		
			✓	✓	-	✓	-	-			DA1-34046FB-B55N 169326		
			✓	✓	-	✓	-	✓			DA1-34046FB-B55C 169393		
			✓	✓	✓	-	-	✓			DA1-34046FB-A55C 169067		
61	30	55	✓	✓	✓	-	-	-	FS5	DA1-34061FB-A55N 169214			
			✓	✓	-	✓	-	-		DA1-34061FB-B55N 169327			
			✓	✓	✓	-	-	✓		DA1-34061FB-A55C 169068			
			✓	✓	-	✓	-	✓		DA1-34061FB-B55C 169394			
72	37	68	✓	✓	✓	-	-	-		DA1-34072FB-A55N 169215			
			✓	✓	-	✓	-	-		DA1-34072FB-B55N 169328			
			✓	✓	✓	-	-	✓		DA1-34072FB-A55C 169069			
			✓	✓	-	✓	-	✓		DA1-34072FB-B55C 169395			

Uwagi

¹⁾ Znamionowy prąd pracy dla domyślnej częstotliwości kluczenia i maks. temperatury otoczenia dla danej wersji przeмиennika.

²⁾ Dla standardowego silnika trójfazowego, 4-biegowego, 1500 obr./min przy 50 Hz, 1800 obr./min przy 60 Hz, chłodzenie zewnętrzne lub wewnętrzne.

Znamionowy prąd pracy ¹⁾ I_e A	Przypisana moc silnika ²⁾ P kW	Znamionowy prąd silnika I_e A	Wyposażenie						Wielkość	Stopień ochrony	Typ Nr zam.	Opak.
			Filtr RFI	Tranzystor hamownia	7 cyfrowy wyświetlacz	Wyświetlacz OLED	Lokalne elementy sterujące	Dodatkowa ochrona PCB				
<p>U_e 400 V AC, 3-faz. / U_2 400 V AC, 3-faz. Napięcie zasilania (50/60Hz) U_{LN} 380 (-10%)–480 (+10%) V Interfejsy RS485/Modbus RTU, CANopen®</p>												
90	45	81	✓	-	✓	-	-	-	FS6	IP55	DA1-34090FN-A55N 169216	1 szt.
			✓	-	-	✓	-	-			DA1-34090FN-B55N 169329	
			✓	✓	✓	-	-	-			DA1-34090FB-A55N 169037	
			✓	-	✓	-	-	✓			DA1-34090FN-A55C 169070	
			✓	✓	-	✓	-	-			DA1-34090FB-B55N 169330	
			✓	-	-	✓	-	✓			DA1-34090FN-B55C 169396	
			✓	✓	-	✓	-	✓			DA1-34090FB-B55C 169397	
			✓	✓	✓	-	-	✓			DA1-34090FB-A55C 169071	
110	55	99	✓	-	✓	-	-	-			DA1-34110FN-A55N 169038	
			✓	-	-	✓	-	-			DA1-34110FN-B55N 169331	
			✓	✓	✓	-	-	-			DA1-34110FB-A55N 169039	
			✓	-	✓	-	-	✓			DA1-34110FN-A55C 169072	
			✓	-	-	✓	-	✓			DA1-34110FN-B55C 169398	
			✓	✓	-	✓	-	-			DA1-34110FB-B55N 169332	
			✓	✓	-	✓	-	✓			DA1-34110FB-B55C 169399	
			✓	✓	✓	-	-	✓			DA1-34110FB-A55C 169265	
150	75	134	✓	-	-	✓	-	-			DA1-34150FN-B55N 169333	
			✓	-	✓	-	-	-			DA1-34150FN-A55N 169040	
			✓	✓	✓	-	-	-			DA1-34150FB-A55N 169041	
			✓	✓	-	✓	-	-			DA1-34150FB-B55N 169334	
			✓	-	-	✓	-	✓			DA1-34150FN-B55C 169400	
			✓	-	✓	-	-	✓			DA1-34150FN-A55C 169266	
			✓	✓	-	✓	-	✓			DA1-34150FB-B55C 169401	
			✓	✓	✓	-	-	✓			DA1-34150FB-A55C 169267	

Uwagi

- ¹⁾ Znamionowy prąd pracy dla domyślnej częstotliwości kluczenia i maks. temperatury otoczenia dla danej wersji przeмиennika.
²⁾ Dla standardowego silnika trójfazowego, 4-biegunowego, 1500 obr./min przy 50 Hz, 1800 obr./min przy 60 Hz, chłodzenie zewnętrzne lub wewnętrzne.

Znamionowy prąd pracy ¹⁾ I_e A	Przypisana moc silnika ²⁾ P kW	Znamionowy prąd silnika I_e A	Wyposażenie							Wielkość	Stopień ochrony	Typ Nr zam.	Opak.
			Filtr RFI	Tranzystor hamownia	7 cyfrowy wyświetlacz	Wyświetlacz OLED	Lokalne elementy sterujące	Dodatkowa ochrona PCB					
U_e 400 V AC, 3-faz. / U_2 400 V AC, 3-faz. Napięcie zasilania (50/60Hz) U_{LN} 380 (-10%)–480 (+10%) V Interfejsy RS485/Modbus RTU, CANopen®													
180	90	161	✓	-	✓	-	-	-	FS6	IP55	DA1-34180FN-A55N 169042	1 szt.	
			✓	-	-	✓	-	-			DA1-34180FN-B55N 169335		
			✓	-	✓	-	-	✓			DA1-34180FN-A55C 169268		
			✓	✓	✓	-	-	-			DA1-34180FB-A55N 169043		
			✓	✓	-	✓	-	-			DA1-34180FB-B55N 169336		
			✓	-	-	✓	-	✓			DA1-34180FN-B55C 169402		
			✓	✓	✓	-	-	✓			DA1-34180FB-A55C 169269		
			✓	✓	-	✓	-	✓			DA1-34180FB-B55C 169403		
202	110	196	✓	-	✓	-	-	-	FS7		DA1-34202FN-A55N 169044		
			✓	-	-	✓	-	-			DA1-34202FN-B55N 169337		
			✓	✓	✓	-	-	-			DA1-34202FB-A55N 169045		
			✓	-	-	✓	-	✓			DA1-34202FN-B55C 169404		
			✓	-	✓	-	-	✓			DA1-34202FN-A55C 169270		
			✓	✓	-	✓	-	-			DA1-34202FB-B55N 169338		
			✓	✓	-	✓	-	✓			DA1-34202FB-B55C 169405		
			✓	✓	✓	-	-	✓			DA1-34202FB-A55C 169271		
240	132	231	✓	-	-	✓	-	-			DA1-34240FN-B55N 169339		
			✓	-	✓	-	-	-			DA1-34240FN-A55N 169046		
			✓	-	✓	-	-	✓			DA1-34240FN-A55C 169272		
			✓	-	-	✓	-	✓			DA1-34240FN-B55C 169406		
			✓	✓	-	✓	-	-			DA1-34240FB-B55N 169340		
			✓	✓	✓	-	-	-			DA1-34240FB-A55N 169047		
			✓	✓	✓	-	-	✓			DA1-34240FB-A55C 169273		
			✓	✓	-	✓	-	✓			DA1-34240FB-B55C 169407		

Uwagi



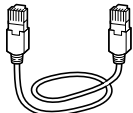


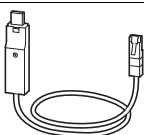
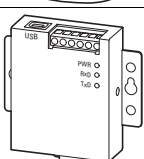
¹⁾ Znamionowy prąd pracy dla domyślnej częstotliwości kluczenia i maks. temperatury otoczenia dla danej wersji przeмиennika.

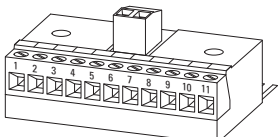
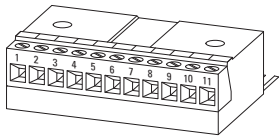
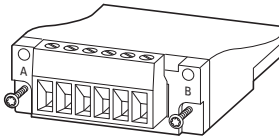
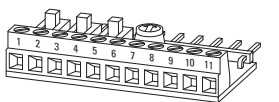
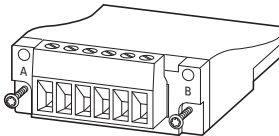
²⁾ Dla standardowego silnika trójfazowego, 4-biegowego, 1500 obr./min przy 50 Hz, 1800 obr./min przy 60 Hz, chłodzenie zewnętrzne lub wewnętrzne.

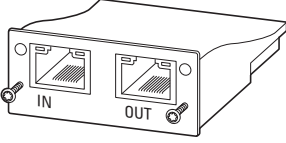
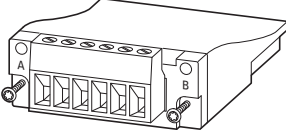
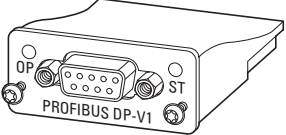
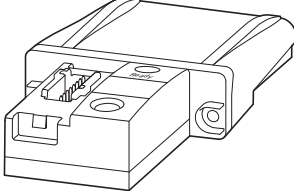
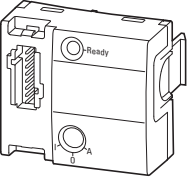
Znamionowy prąd pracy ¹⁾ I_e A	Przypisana moc silnika ²⁾ P kW	Znamionowy prąd silnika I_e A	Wyposażenie						Wielkość	Stopień ochrony	Typ Nr zam.	Opak.
			Filtr RFI	Tranzystor hamownia	7 cyfrowy wyświetlacz	Wyświetlacz OLED	Lokalne elementy sterujące	Dodatkowa ochrona PCB				
U_e 400 V AC, 3-faz. / U_2 400 V AC, 3-faz. Napięcie zasilania (50/60Hz) U_{LN} 380 (-10%)–480 (+10%) V Interfejsy RS485/Modbus RTU, CANopen®												
302	160	279	-	-	-	✓	-	✓	FS7	IP55	DA1-34302FN-B55C 169408 DA1-34302FN-B55N 169341 DA1-34302FN-A55C 169274 DA1-34302FB-B55C 169217 DA1-34302FB-A55N 169073 DA1-34302FB-B55N 169342 DA1-34302FN-A55N 169048 DA1-34302FB-A55C 169275	1 szt.
370	200	349	✓	-	-	✓	-	-	FS8	IP40	DA1-34370FN-B40N ³⁾ 169343 DA1-34370FN-A40N ³⁾ 169074 DA1-34370FN-B40C ³⁾ 169218 DA1-34370FB-A40N ³⁾ 169075 DA1-34370FN-A40C ³⁾ 169276 DA1-34370FB-B40N ³⁾ 169344 DA1-34370FB-B40C ³⁾ 169219 DA1-34370FB-A40C ³⁾ 169277	1 szt.
450	250	437	✓	-	-	✓	-	-			DA1-34450FN-B40N ³⁾ 169345 DA1-34450FN-A40N ³⁾ 169076 DA1-34450FB-B40N ³⁾ 169346 DA1-34450FB-A40N ³⁾ 169077 DA1-34450FN-B40C ³⁾ 169220 DA1-34450FN-A40C ³⁾ 169278 DA1-34450FB-B40C ³⁾ 169221 DA1-34450FB-A40C ³⁾ 169279	

Uwagi



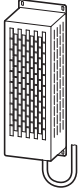
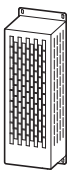
- ¹⁾ Znamionowy prąd pracy dla domyślnej częstotliwości kluczenia i maks. temperatury otoczenia dla danej wersji przeмиennika.
- ²⁾ Dla standardowego silnika trójfazowego, 4-biegowego, 1500 obr./min przy 50 Hz, 1800 obr./min przy 60 Hz, chłodzenie zewnętrzne lub wewnętrzne.
- ³⁾ Na zapytanie.

Opis	Stosowane do	Typ Nr zam.	Opak.	
Zewnętrzny panel				
	z wyświetlaczem LED IP54 od czoła kabel 3 m z wtyczką RJ45 (8-pin)	DC1, DA1	DX-KEY-LED 169132	1 szt.
	z wyświetlaczem OLED IP54 od czoła wielojęzyczny kabel 3 m z wtyczką RJ45 (8-pin)	DC1, DA1	DX-KEY-OLED 169133	
Programator Bluetooth				
Łącze Bluetooth do transferu parametrów do PC z oprogramowania drivesConnect				
	Z dwoma klawiszami funkcyjnymi do odczytu i zapisu parametrów, z pamięcią dla nastaw parametrów	DC1, DA1	DX-COM-STICK 169134	1 szt.
Licencja				
	W celu aktywacji funkcji PLC w oprogramowaniu drivesConnect	DA1	DX-COM-SOFT 169136	1 szt.
Kabel podłączeniowy				
Kabel podłączeniowy z wtykiem RJ45, 8-pin				
	0,5 m	DC1, DA1	DX-CBL-RJ45-0M5 169137	1 szt.
	1 m	DC1, DA1	DX-CBL-RJ45-1M0 169138	
	3 m	DC1, DA1	DX-CBL-RJ45-3M0 169139	
Rezystor terminujący				
	z 2 rezystorami 120 Ω wtyk RJ45, 8-pin dla sieci CANopen i Modbus® RTU	DX-SPL-RJ45-2SL-1PLT	DX-CBL-TERM 169140	1 szt.
	wtyk RJ45, 8-pin rezystor 124 Ω podłączyć do pinu 1 i 2 dla CANopen®	easyNet DX-SPL-RJ45-2SL-1PLT	EASY-NT-R 256281	2 szt.
Rozgałęziacz				
	RJ45, 8-pin, 2 gniazda żeńskie/1 wtyk męski	DC1, DA1	DX-SPL-RJ45-2SL1PL 169142	1 szt.
Konwerter interfejsu				
Do połączenia przeмиennika z komputerem PC za pomocą oprogramowania drivesConnect				
	Konwerter USB/RS485 z kablem podłączeniowym, RJ45 (8-pin) z separacją galwaniczną	DC1, DA1	DX-CBL-PC-1M5 171018	1 szt.
	Konwerter USB/RS485 z kablem podłączeniowym, RJ45 (8-pin) z separacją galwaniczną, gniazdo SUB-D (9-pin), blok 5-ciu zacisków, wskaźniki LED.	DC1, DA1	DX-COM-PCKIT 169135	1 szt.

	Opis	Stosowane do	Typ Nr zam.	Opak.
Moduł rozszerzeń				
	Wejścia 110 V (z separacją galwaniczną)	DC1	DXC-EXT-IO110 169032	1 szt.
	Wejścia 230 V (z separacją galwaniczną)	DC1	DXC-EXT-IO230 169033	
	2 wyjścia przekaźnikowe 1 wyjście analogowe	DC1	DXC-EXT-2R01A0 169030	
	2 wyjścia przekaźnikowe	DC1	DXC-EXT-2R0 169031	
	3 wejścia cyfrowe 1 wyjście przekaźnikowe	DA1	DXA-EXT-3DI1R0 169036	1 szt.
	3 wyjścia przekaźnikowe	DA1	DXA-EXT-3R0 169121	
Symulator				
	3 wejścia cyfrowe 1 wyjście przekaźnikowe 1 potencjometr wartości zadanej	DC1	DXC-EXT-LOCSIM 169034	1 szt.
Moduł enkodera				
	2-kanałowy maks. 500 kHz 5 V TTL, A & B, /A & /B, 5 V DC, maks. 200 mA 24 V HTL, A & B, /A & /B, 24 V DC, wymagane zewnętrzne napięcie zasilania maks. 30 V DC	DA1	DXA-EXT-ENCOD 169035	1 szt.

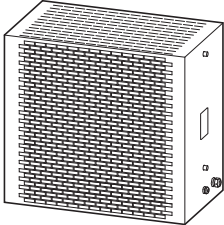
	Protokoły opcjonalne	Stosowane do	Typ Nr zam.	Opak.
Moduł komunikacyjny				
2 x RJ45, 8-pin 	Ethernet IP	DA1	DX-NET-ETHERNET-2¹⁾ 169122	1 szt.
	Modbus/TCP	DA1	DX-NET-MOVBUSTCP-2¹⁾ 169126	
	EtherCAT	DA1	DX-NET-ETHERCAT-2¹⁾ 169127	
	BACnet/IP	DA1	DX-NET-BACNETIP-2¹⁾ 169128	
	PROFINET	DA1	DX-NET-PROFINET-2¹⁾ 169125	
Blok zacisków, wtyk, 6-pin 	DeviceNet	DA1	DX-NET-DEVICENET¹⁾ 169123	1 szt.
Gniazdo SUB-D, 9-pin 	PROFIBUS	DA1	DX-NET-PROFIBUS 169124	
Moduł SmartWire-DT				
z gniazdem dla SWD4-8SF2-5 	SmartWire-DT	DA1 (IP20)	DX-NET-SWD1¹⁾ 169129	1 szt.
	SmartWire-DT	DC1/DA1 (IP55/IP66)	DX-NET-SWD2¹⁾ 169130	
z gniazdem dla SWD4-8SF2-5 	SmartWire-DT	DC1 (IP20)	DX-NET-SWD3 169131	

Uwaga¹⁾ Planowana dostępność 1 kwartał 2014.

	Rezystancja	Moc ciągła	Stopień ochrony	Stosowane do	Typ Nr zam.	Opak.
	R Ω	P _{DB} kW				
Rezystor hamowania						
Rezystora hamowania w obudowie aluminiowej anodowanej do bezpośredniego montażu w przeмиennikach wielkości FS2 i FS3						
	100	0,2	IP54	DC1, DA1	DX-BR3-100 169150	1 szt.
Rezystor hamowania w aluminiowej obudowie do bezpośredniego montażu w przeмиennikach wielkości FS4 i FS5						
	33	0,5	IP54	DA1	DX-BR5-033 169151	1 szt.
Rezystor hamowania w aluminiowej obudowie z wbudowanym w obudowę stykiem zabezpieczenia temperaturowego oraz 1 metrowym kablem przyłączeniowym						
	75	1,4	IP20	DC1, DA1	DX-BR075-1K4¹⁾ 171917	1 szt.
	100	1,4	IP20	DC1, DA1	DX-BR100-1K4¹⁾ 171896	
	100	0,8	IP20	DC1, DA1	DX-BR100-0K8¹⁾ 171907	
	100	1,6	IP20	DC1, DA1	DX-BR100-1K6¹⁾ 171924	
	150	0,5	IP20	DC1, DA1	DX-BR150-0K5¹⁾ 171916	
	150	1,4	IP20	DC1, DA1	DX-BR150-1K4¹⁾ 171895	
	200	0,8	IP20	DC1, DA1	DX-BR200-0K8¹⁾ 171894	
	200	0,4	IP20	DC1, DA1	DX-BR200-0K4¹⁾ 171915	
	400	0,4	IP20	DC1, DA1	DX-BR400-0K4¹⁾ 171914	
Rezystor hamowania w aluminiowej obudowie z wbudowanym w obudowę stykiem zabezpieczenia temperaturowego oraz zaciskami zasilającymi						
	35	1,1	IP20	DA1	DX-BR035-1K1¹⁾ 171927	1 szt.
	50	0,4	IP20	DC1, DA1	DX-BR050-0K4¹⁾ 171906	
	50	9,8	IP20	DC1, DA1	DX-BR050-0K8¹⁾ 171910	
	100	0,2	IP20	DC1, DA1	DX-BR100-0K2¹⁾ 171909	
	100	0,4	IP20	DC1, DA1	DX-BR100-0K4¹⁾ 171926	

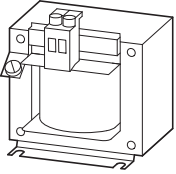
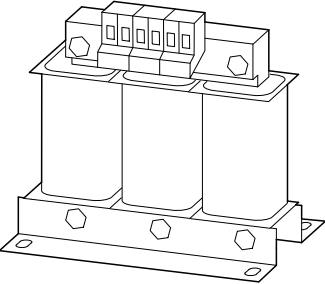
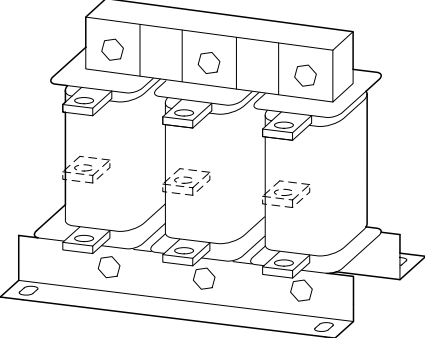
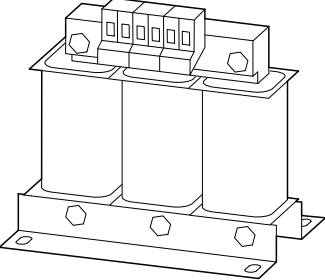
Uwaga

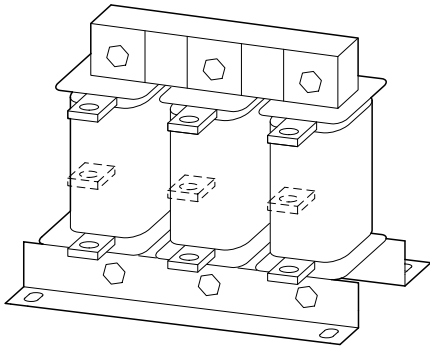
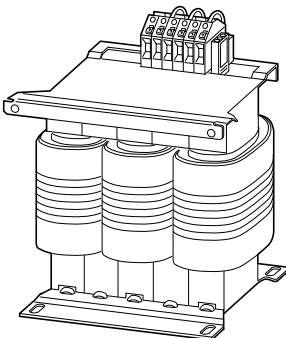
¹⁾ Na zapytanie.

	Rezystancja	Moc ciągła	Stopień ochrony	Stosowane do	Typ Nr zam.	Opak.
	R Ω	P _{DB} kW				
Rezystor hamowania z ochronną siatką metalową z wbudowanym w obudowę stykiem zabezpieczenia temperaturowego oraz zaciskami zasilającymi						
	2	54,3	IP20	DA1	DX-BR002-54K3¹⁾ 171923	1 szt.
	2	102,4	IP20	DA1	DX-BR002-102K4¹⁾ 171903	
	6	5,1	IP20	DA1	DX-BR006-5K1¹⁾ 171913	
	6	9,2	IP20	DA1	DX-BR006-9K2¹⁾ 171893	
	6	18,1	IP20	DA1	DX-BR006-18K1¹⁾ 171922	
	6	33,3	IP20	DA1	DX-BR006-33K3¹⁾ 171902	
	12	3,1	IP20	DA1	DX-BR012-3K1¹⁾ 171912	
	12	5,1	IP20	DA1	DX-BR012-5K1¹⁾ 171929	
	12	9,2	IP20	DA1	DX-BR012-9K2¹⁾ 171921	
	12	18,1	IP20	DA1	DX-BR012-18K1¹⁾ 171901	
	22	1,4	IP20	DA1	DX-BR022-1K4¹⁾ 171911	
	22	3,1	IP20	DA1	DX-BR022-3K1¹⁾ 171928	
	22	5,1	IP20	DA1	DX-BR022-5K1¹⁾ 171920	
	22	9,2	IP20	DA1	DX-BR022-9K2¹⁾ 171900	
	40	3,1	IP20	DA1	DX-BR040-3K1¹⁾ 171919	
	40	5,1	IP20	DA1	DX-BR040-5K1¹⁾ 171899	
	47	3,1	IP20	DC1, DA1	DX-BR047-3K1¹⁾ 171908	
	47	5,1	IP20	DC1, DA1	DX-BR047-5K1¹⁾ 171925	
	47	9,2	IP20	DC1, DA1	DX-BR047-9K2¹⁾ 171905	
	50	3,1	IP20	DC1, DA1	DX-BR050-3K1¹⁾ 171918	
50	5,1	IP20	DC1, DA1	DX-BR050-5K1¹⁾ 171898		
75	5,1	IP20	DC1, DA1	DX-BR075-5K1¹⁾ 171897		
100	6,2	IP20	DC1, DA1	DX-BR100-6K2¹⁾ 171904		

Uwaga

¹⁾ Na zapytanie.

	Znamionowy prąd pracy I_e A	Indukcyjność L mH	Maksymalna moc strat P_v W	Typ Nr zam.	Opak.
Dławik sieciowy					
1-fazowy maks. dopuszczalne napięcie zasilania V AC: 260 V +0% (50/60 Hz)					
	5,8	5,05	9	DX-LN1-006 269490	1 szt.
	8,6	3,41	11	DX-LN1-009 269495	
	13	2,25	12	DX-LN1-013 269496	
	18	1,63	17	DX-LN1-018 269497	
	24	1,22	20	DX-LN1-024 269498	
	32	0,92	24	DX-LN1-032 169791	
3-fazowy maks. dopuszczalne napięcie zasilania V AC: 550 V +0% (50/60 Hz)					
	3,9	7,51	17	DX-LN3-004 269500	1 szt.
	6	4,9	19	DX-LN3-006 269501	
	10	2,94	33	DX-LN3-010 269502	
	16	1,84	44	DX-LN3-016 269503	
	25	1,18	57	DX-LN3-025 269504	
	40	0,64	59	DX-LN3-040 269505	
	50	0,37	58	DX-LN3-050 269506	1 szt.
	60	0,31	60	DX-LN3-060 269507	
	80	0,23	86	DX-LN3-080 269508	
	100	0,18	101	DX-LN3-100 269509	
	120	0,15	100	DX-LN3-120 269510	
	160	0,11	140	DX-LN3-160 269511	
	200	0,09	154	DX-LN3-200 269512	
	250	0,07	155	DX-LN3-250 269513	
	300	0,06	196	DX-LN3-300 269514	
	303	0,06	230	DX-LN3-303 169143	
	370	0,05	290	DX-LN3-370 169144	
450	0,04	300	DX-LN3-450 169145		
Dławik silnikowy					
3-fazowy maks. dopuszczalne napięcie zasilania V AC: 750 V +0% (50/60 Hz)					
	5	2	24	DX-LM3-005 269538	1 szt.
	8	4,1	54	DX-LM3-008 269539	
	11	3	71	DX-LM3-011 269541	
	16	1,5	78	DX-LM3-016 269542	
	35	1	116	DX-LM3-035 269543	
	50	0,6	168	DX-LM3-050 269544	

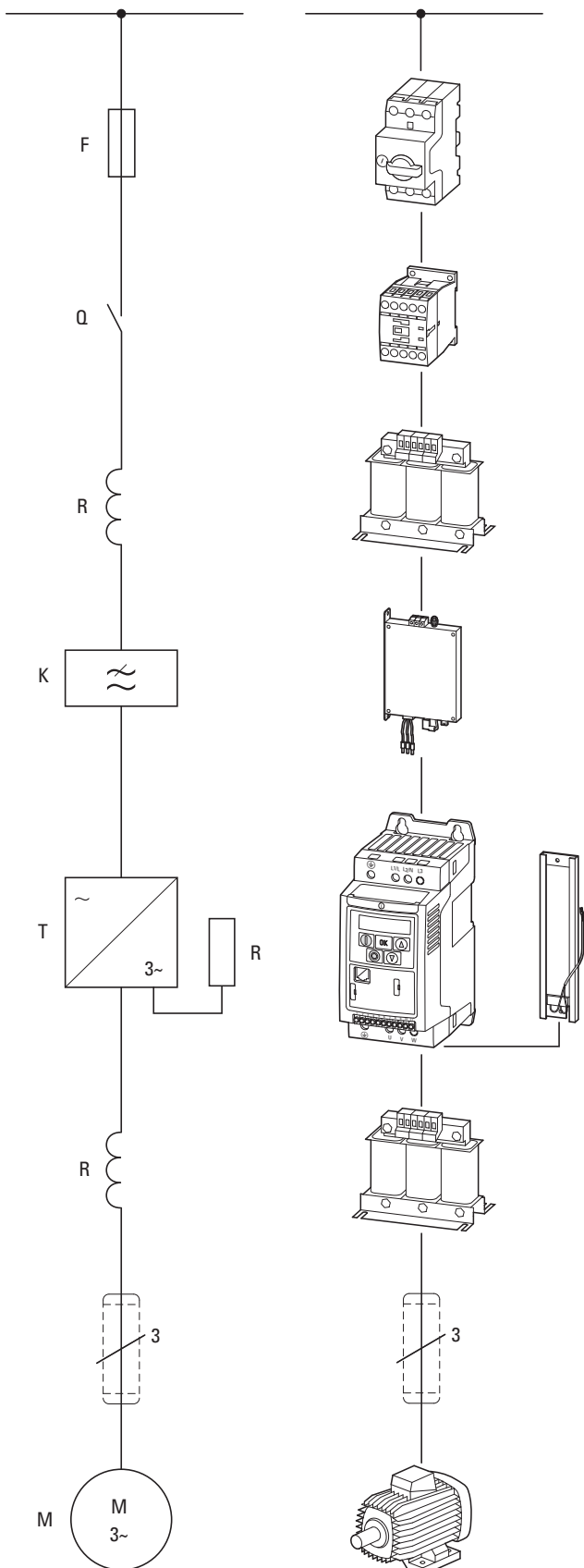
	Znamionowy prąd pracy I_e A	Indukcyjność L mH	Maksymalna moc strat P_v W	Typ Nr zam.	Opak.	
Dławik silnikowy			(kluczowanie) (12 kHz)			
3-fazowy maks. dopuszczalne napięcie zasilania V AC: 750 V +0% (50/60 Hz)						
	63	0,5	193	DX-LM3-063 269545	1 szt.	
	80	0,5	206	DX-LM3-080 269546		
	100	0,45	294	DX-LM3-100 269547		
	150	0,35	424	DX-LM3-150 269548		
	180	0,3	498	DX-LM3-180 269549		
	220	0,2	517	DX-LM3-220 269560		
	260	0,15	520	DX-LM3-260 269561		
	303	0,15	–	DX-LM3-303 169146		
	370	0,12	–	DX-LM3-370 169147		
	450	0,1	–	DX-LM3-450 169148		
Filtr sinus						
3-fazowy						
	4	11	50	DX-SIN3-004 271538	1 szt.	
	10	5,1	100	DX-SIN3-010 271590		
	16,5	3,07	70	DX-SIN3-016 271591		
	23,5	2,5	125	DX-SIN3-023 271593		
	32	2	100	DX-SIN3-032 271594		
	37	1,7	100	DX-SIN3-037 271595		
	48	1,2	240	DX-SIN3-048 271597		
	61	1	280	DX-SIN3-061 271599		
	72	0,95	300	DX-SIN3-072 271600		
	90	0,8	290	DX-SIN3-090 271601		
	115	0,7	460	DX-SIN3-115 271602		
	150	0,5	530	DX-SIN3-150 271603		
	180	0,4	500	DX-SIN3-180 271604		
	250	0,35	550	DX-SIN3-250 271605		
	440	0,14	650	DX-SIN3-440 271606		1 szt.
	480	0,14	1550	DX-SIN3-480 169149		1 szt.

Prąd wejściowy I_{LN} A	Stosowane do	Typ Nr zam.	Opak.
Filtr RFI			
1-fazowy Napięcie zasilania (50/60Hz) U_{LN} [V] maks. 240 +10% Montaż pomiędzy przebiennikiem a płytą montażową			
8	DC1-12 DA1-12...	DX-EMC12-008 ¹⁾ 172273	1 szt.
12		DX-EMC12-012 ¹⁾ 172274	
16		DX-EMC12-016 ¹⁾ 172275	
20		DX-EMC12-020 ¹⁾ 172276	
30		DX-EMC12-030 ¹⁾ 172277	
3-fazowy Napięcie zasilania (50/60Hz) U_{LN} [V] maks. 480 +10% Montaż pomiędzy przebiennikiem a płytą montażową			
8	DC1-32... DC1-34... DA1-32... DA1-34...	DX-EMC34-008 ¹⁾ 172278	1 szt.
12		DX-EMC34-012 ¹⁾ 172279	
16		DX-EMC34-016 ¹⁾ 172280	
30		DX-EMC34-030 ¹⁾ 172281	
Montowany z boku przebiennika			
42	DA1-32... DA1-34...	DX-EMC34-042 ¹⁾ 172282	
55		DX-EMC34-055 ¹⁾ 172283	
75		DX-EMC34-075 ¹⁾ 172284	
100		DX-EMC34-100 ¹⁾ 172285	
130		DX-EMC34-130 ¹⁾ 172286	
180		DX-EMC34-180 ¹⁾ 172287	
250		DX-EMC34-250 ¹⁾ 172288	
400		DX-EMC34-400 ¹⁾ 172289	

Uwaga

¹⁾ Na zapytanie.

Projektowanie

**Oznaczenia**

F = bezpieczniki lub wyłącznik
 Q = stycznik
 R = dławik lub rezystor
 K = filtr RFI
 T = przemiennik częstotliwości
 M = silnik

Przemienniki częstotliwości mogą być podłączone bez dodatkowych obostrzeń do sieci prądu przemiennego z uziemionym punktem gwiazdowym (TN, TT)

Bezpieczniki (wyłączniki) zapewniają ochronę przewodów i aparatów elektrycznych. Dla ochrony przed porażeniem zaleca się zastosowanie ochrony dodatkowej w postaci wyłączników różnicowoprądowych (TYP B).

Styczniki wykorzystywane są do załączania/wyłączania napięcia zasilającego.

Dławiki sieciowe ograniczają THD prądu, zmniejszają szpilki prądu i ograniczają prąd ładowania kondensatora. Dodatkowo zabezpieczają moduł prostownika przed przepięciami pochodzącymi z sieci zasilającej.

Filtr RFI tłumi emitowane z urządzenia pole elektromagnetyczne o dużej częstotliwości. Zapewnia spełnienie wymagań zawartych w standardach odnośnie poziomu EMC.

Uwaga: Zewnętrzne filtry mogą być wykorzystane w przypadku gdy przemiennik nie posiada filtra wewnętrznego. Obecnie większość przemienników posiada wbudowany filtr. Zewnętrzny filtr umożliwia zwiększenie dopuszczalnej długości przewodów i ogranicza prąd upływowy.

Przemiennik częstotliwości umożliwia płynną regulację prędkości obrotowej silnika trójfazowego. W tym celu przekształcają napięcie sieci zasilającej o stałej amplitudzie i częstotliwości na napięcie wyjściowe o zmiennej wartości amplitudy i częstotliwości.

Rezystor hamowania wytraca energię pobieraną z silnika w czasie hamowania. W tym celu przemiennik musi być wyposażony w tranzystor hamowania, który włącza rezystor hamowania równoległe do obwodu DC.

Dławik silnikowy

- Kompensuje prąd pojemnościowy
- Redukuje tętnienia prądu
- Tłumi oddziaływanie równoległego połączenia przewodów przy zasilaniu z przemiennika kilku silników.

Filtr sinus

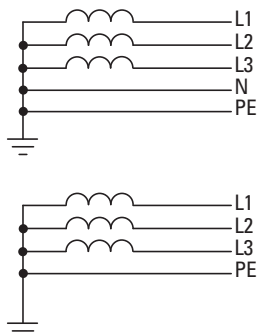
- Wygładza napięcie na wyjściu przemiennika
- Wydłuża żywotność izolacji silnika ograniczając wartość du/dt
- Redukuje prądy upływowe zwiększając wydajność silnika i poprawiając współczynniki EMC

Ekranowane kable silnikowe tłumią emisję pola elektromagnetycznego do dopuszczalnego poziomu EMC. Muszą być uziemione z obu stron dużą powierzchnią styku.

Trójfazowy silnik asynchroniczny zamienia moc elektryczną ($P \sim U \times I$) na moc mechaniczną ($P \sim M \times n$).

Podłączenie zasilania

Przeмиenniki częstotliwości mogą być podłączane do sieci trójfazowej z uziemionym punktem gwiazdowym (zgodnie z IEC 60364) bez dodatkowych obustrzeń.



Podłączenie przeмиennika do sieci niesymetrycznie uziemionej, takiej jak uziemiona faza w połączeniu w trójkąt (USA), lub podłączenie do sieci nieuziemionej IT lub o dużej rezystancji uziemienia (>30 Ω) jest dozwolone z pewnymi ograniczeniami. W takim przypadku można zastosować jedynie przeмиennik bez filtra RFI. W przypadku przeмиennika z zabudowanym filtrem należy rozłączyć jego podłączenie do uziemienia.

Napięcie sieci zasilającej musi spełniać wymagania:

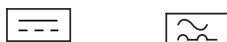
- maksymalne zmiany amplitudy napięcia zasilania (U_{LN}): $\pm 10\%$
- maksymalna asymetria napięcia: $\pm 3\%$
- maksymalna zmiana częstotliwości zasilania: $\pm 4\%$

Dopuszczalny jest dodatkowy spadek napięcia zasilania o 4% w sieci użytkownika w odniesieniu do minimalnej wartości napięcia sieci ($U_{LN} - 10\%$).

Bezpieczeństwo i załączanie

Dla przeмиenników częstotliwości elementy w torze zasilającym są dobierane na prąd znamionowy przeмиennika I_{LN} dla kategorii AC-1. Bezpieczniki, wyłączniki i przekroje przewodów muszą spełniać wymagania obowiązujące w danym kraju. Urządzenia ochronne różnicowe chronią ludzi i zwierzęta przed występowaniem (nie powstawaniem) niedopuszczalnie wysokich napięć dotykowych. Zapobiegają one niebezpiecznym, niekiedy śmiertelnym obrażeniom spowodowanym przez niekontrolowany przepływ prądu. Dodatkowo pełnią funkcję ochrony przeciwpożarowej. W przypadku przeмиenników częstotliwości wolno stosować tylko uniwersalne wyłączniki różnicowoprądowe (RCD, typ B).

Oznaczenie wyłączników różnicowoprądowych typu B:

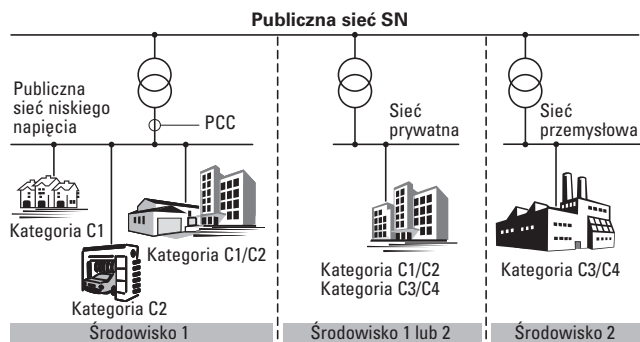


Ze względu na zasadę działania przeмиenników ich pracy towarzyszy powstawanie prądów upływowych. Wynika to z występowania pojemności pasywnych pomiędzy przewodami zasilającymi, ekranem, filtrami a uziemieniem. Prąd upływowy może przekraczać 3,5 mA i wymaga stosowania lepszych uziemień zgodnie z EN 50178 (przekrój przewodu ochronnego $\geq 10 \text{ mm}^2$).

EMC

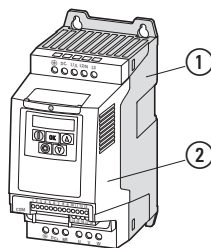
Przeмиenniki częstotliwości posiadają tranzystory IGBT w falowniku, które są przełączane z dużą częstotliwością. Przełączanie tranzystorów generuje pole elektromagnetyczne o częstotliwościach radiowych, które może negatywnie wpływać na urządzenia elektroniczne znajdujące się w pobliżu przeмиennika.

W Europie obowiązuje dyrektywa EMC. Wymagania dla przeмиenników częstotliwości w tym zakresie zawiera standard IEC/EN 61800-3 opisujący układ od zasilania do silnika. Obie serie DC1 i DA1 (z wewnętrznym/zewnętrznym filtrem RFI) spełniają wymagania dla środowiska kategorii 1 (publiczne), a tym samym spełniają wymagania dla środowiska 2 (przemysłowe).



Przeмиennik częstotliwości

Przeмиenniki częstotliwości są urządzeniami wykorzystywanymi do płynnego regulowania prędkości obrotowej silnika indukcyjnego. Można je instalować wewnątrz urządzenia lub montować wraz z innymi elementami maszyny lub instalacji. Współczesne przeмиenniki kompaktowe składają się z dwóch podstawowych elementów: sekcji mocy ① i sekcji sterowania ②.

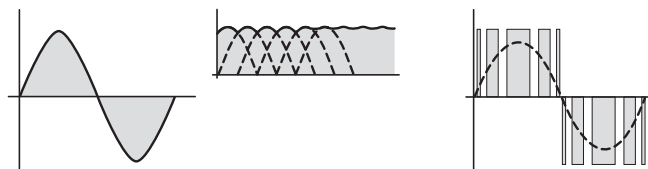
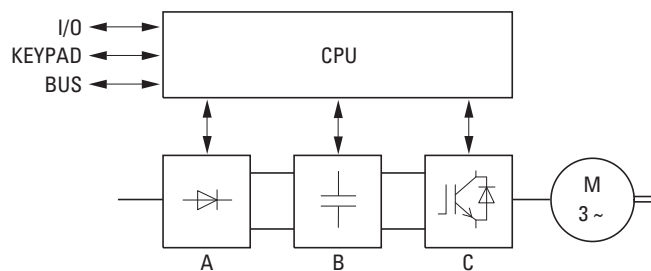


① Sekcja mocy:

- A = prostownik
- B = wewnętrzny obwód DC
- C = falownik (IGBT)

② Sekcja sterowania:

- I/O = analogowe i cyfrowe we/wy
- KEYPAD = panel obsługi
- BUS = porty szeregowe/interfejsy (RS485, interfejsy polowe, interfejsy do PC)



U_{LN} = napięcie fazowe zasilania

U_{DC} = napięcie obwodu DC
 $U_{DC} = 1,41 \times U_{LN}$

Napięcie wyjściowe = napięcie obwodu DC z sinusoidalną modulacją szerokości impulsu (PWM)

Diagram z zasadniczymi elementami przeмиennika częstotliwości

Metody sterowania

Tranzystory IGBT w przeмиenniku częstotliwości sterowane są na zasadzie modulacji szerokości impulsu (PWM). W rzeczywistych aplikacjach przemysłowych różni się następujące metody sterowania:

- Sterowanie skalarne (U/f)
- Sterowanie skalarne (U/f) z kompensacją poślizgu
- Sterowanie wektorowe bezczujnikowe (regulacja prędkości)
- Sterowanie wektorowe (w pętli zamkniętej)

Sterowanie skalarne jest najlepiej znaną i najpowszechniej stosowaną metodą sterowania. Prosta charakterystyka (liniowa lub kwadratowa) określająca zależność pomiędzy amplitudą napięcia a częstotliwością napięcia jest dobrana w taki sposób, aby utrzymywać odpowiedni poziom namagnesowania silnika.

Główne aplikacje wykorzystujące sterowanie U/f:

- pompy i wentylatory
- przenośniki poziome i systemy transportowe
- napędy wielosilnikowe (równoległe połączenie kilku silników pod jeden przeмиennik)

Sterowanie skalarne z kompensacją poślizgu umożliwia kompensowanie wpływu zmian prędkości silnika, na skutek zmian wielkości poślizgu, którego wartość zależy od obciążenia silnika.

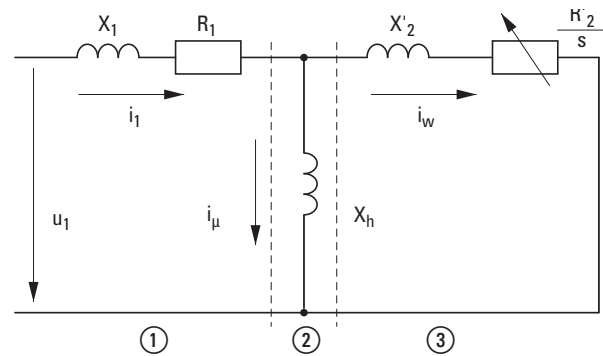
W sterowaniu wektorowym bezczujnikowym pole magnetyczne stojana i wirnika są ustawione w taki sposób aby przeciwstawiać się sobie. W sterowaniu tym wymagana jest znajomość modelu matematycznego silnika,

dlatego należy wprowadzić parametry z tabliczki znamionowej silnika. Przeмиennik pracujący w trybie wektorowym może być wykorzystany do zasilania tylko pojedynczego silnika, nie można łączyć równoległe kilku silników. Dokładne wyliczanie napięć fazowych na wyjściu przeмиennika poprawia właściwości regulacji. Dzięki temu zmniejszone jest również nagrzewanie silnika dla małych prędkości. Sterowanie połowo zorientowane zdecydowanie poprawia dynamikę i sprawność układu, zwiększa również zakres wykorzystania przeмиenników.

Główne aplikacje wykorzystujące sterowanie wektorowe bezczujnikowe:

- obróbka materiałów
- skraplacze (kompresory)
- układy o ciężkim rozruchu (wyłaczarki, mieszadła, miksery)
- przenośniki pionowe (dźwigi, windy)

Sterowanie wektorowe wykorzystuje pomiar prądu na wyjściu przeмиennika w układzie regulacji. Dzięki temu możliwe jest regulowanie momentu generowanego przez silnik. Prędkość może być regulowana dzięki zastosowaniu czujnika prędkości (tachometr, enkoder) dzięki czemu uzyskuje się zamkniętą pętlę regulacji.



- ① Uzwojenie stojana
- ② Szczelina powietrzna
- ③ Transformowane uzwojenie wirnika

Uproszczonego schematu zastępczego silnika trójfazowego

Oznaczenia

EMC = kompatybilność elektromagnetyczna
 IGBT = tranzystory bipolarnie z izolowaną bramką
 RCD = wyłącznik różnicowoprądowy

Dane techniczne dla rezystorów hamowania

Moc P_{DB} rezystorów hamowania odnosi się do pracy ciągłej.

W przypadku pracy w niepełnym wymiarze czasu (pracy dorywczej) wartość tej mocy chwilowej może być wyliczona wg podanego niżej wzoru:

$$P_{max} \leq (P_{DB} \times 100\%) \div ED [\%]$$

P_{max} = maksymalna moc impulsu

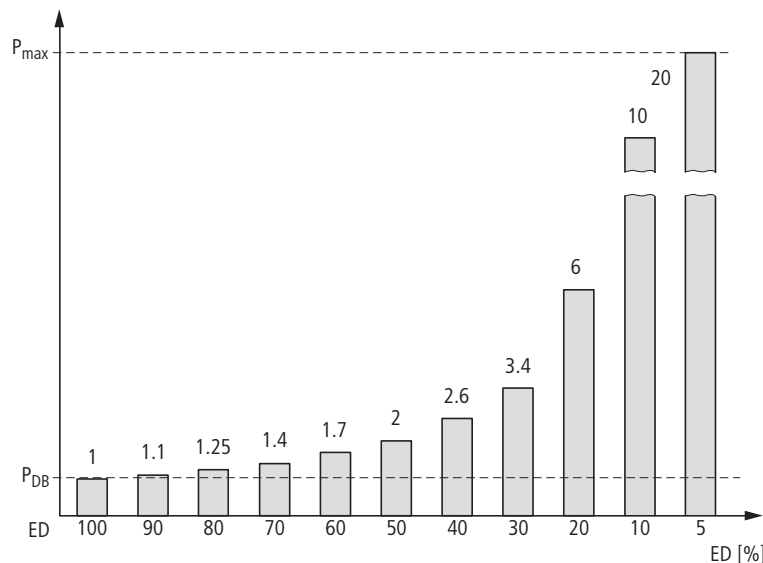
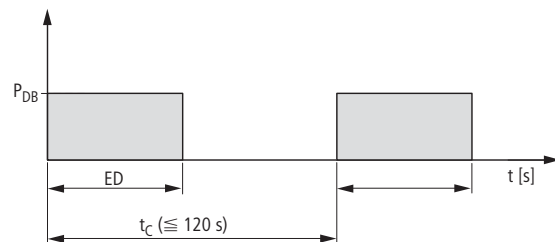
P_{DB} = moc ciągła dla współczynnika wypełnienia 100%

ED = współczynnik wypełnienia

t_c = czas cyklu (maksymalnie 120 s)

Cykl pracy jest określony i obliczany jako (%) według wzoru:

$$ED [\%] = (ED \times 100\%) \div t_c$$



Przykład podłączenia silnika o mocy 0,75 kW z zaprezentowaną tabliczką znamionową

Przemienniki częstotliwości są skonfigurowane w taki sposób, że natychmiast mogą być wykorzystane do pracy w trybie sterowania skalarnego (U/f) bez konieczności wprowadzania dodatkowych parametrów.

W celu zapewnienia idealnej jakości pracy (np. kompensacja poślizgu, sterowanie wektorowe) dane z tabliczki znamionowej silnika muszą być wprowadzone do przemiennika częstotliwości.

Prezentowany przykład pokazuje parametry jakie muszą być wprowadzone w przypadku przemiennika DC1. Zaprezentowano również podłączenie w przypadku zasilania trójfazowego.

Przykłady podłączenia do 3-fazowej sieci zasilającej

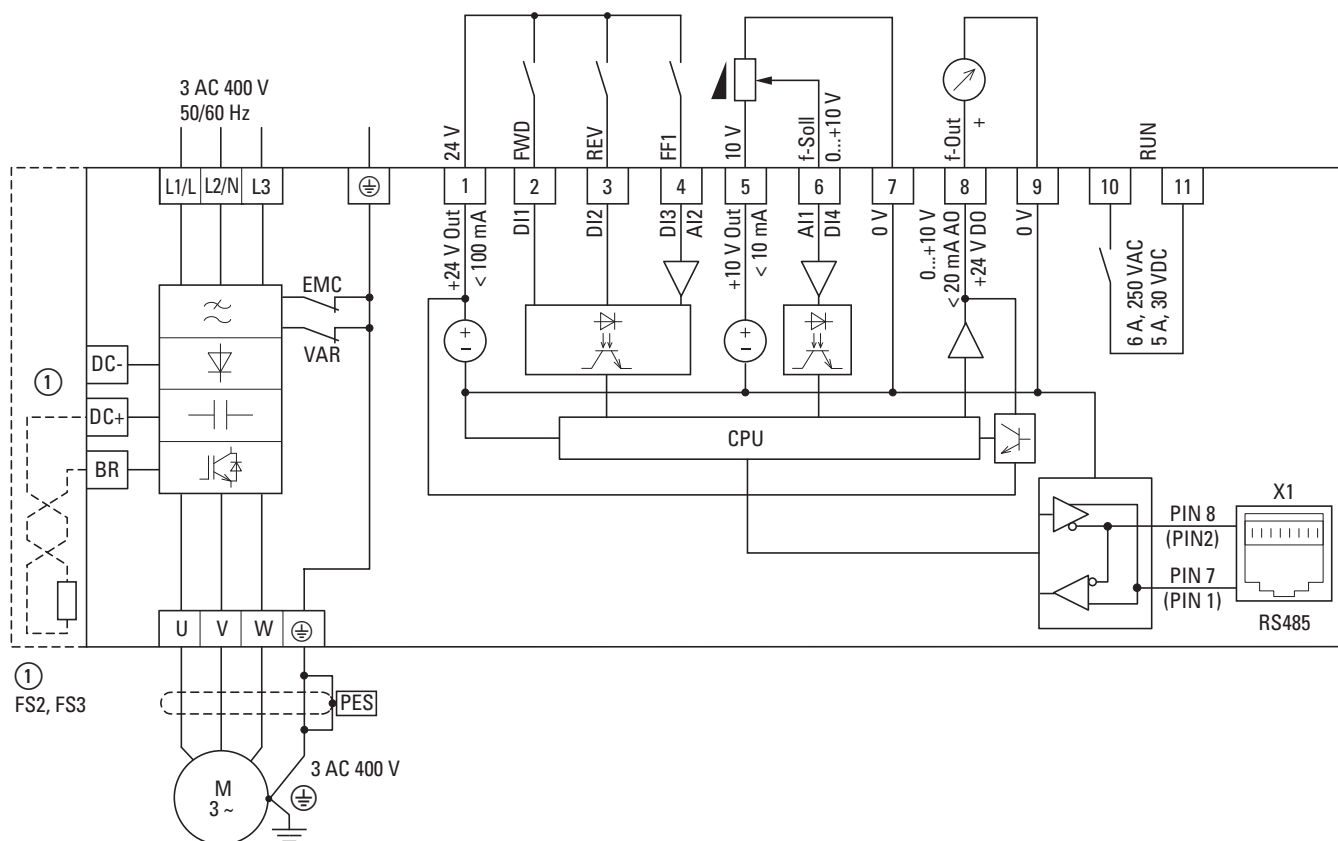
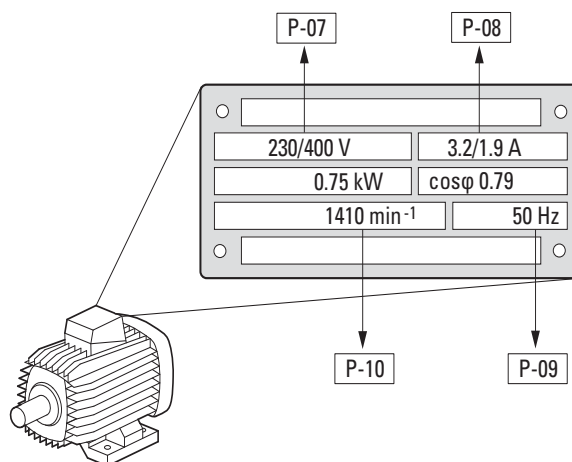


Diagram połączeń dla DC1-34...

① Tylko rozmiary FS2 i FS3 mają zaciski DC+ i BR do podłączenia zewnętrznego rezystora hamowania (opcja).

Fabryczna konfiguracja sygnałów sterujących:

- 1: 24 V: +24 V napięcie sterujące, maks. 100 mA
- 2: DI1: FWD = obroty w przód (zgodnie z kierunkiem wskazówek zegara)
- 3: DI2: REV = obroty w tył (przeciwnie względem wskazówek zegara)
- 4: DI3: FF1 = stała prędkość 1 lub AI2
- 5: 10 V: +10 V napięcie referencyjne, maks. 10 mA
- 6: AI1: f-setpoint = sygnał częstotliwości zadanej (0...+10 V)
- 7: 0 V, potencjał odniesienia
- 8: AO: f-Out = częstotliwość wyjściowa silnika (0...+10 V)

- 9: 0 V, potencjał odniesienia
- 10/11: Przełącznik: RUN = sygnał pracy (zwierny)
- DI: Wejście cyfrowe = +24 V DC
- AI: Wejście analogowe = 0–10 V, 0/4–20 mA
- DO: Wyjście cyfrowe = +24 V, maks. 20 mA
- AO: Wyjście analogowe = 0–10 V, maks. 20 mA

Funkcja i tryb pracy we/wy ustawiany jest przy pomocy parametrów konfigurowanych w przemienniku. Opis parametrów można odnaleźć w dokumentacji MN04020003Z.

Przykład połączeń dla DC1

Przykład podłączenia silnika o mocy 0,75 kW

Silnik: P = 0,75 kW

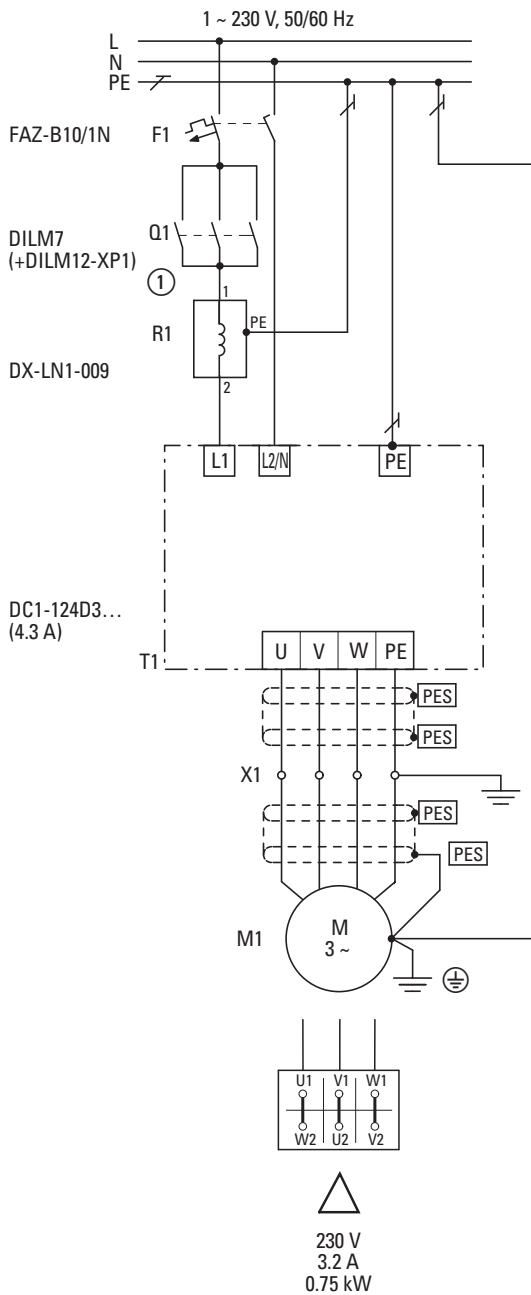
Zasilanie: układ sieci TN-S 400 V 50/60 Hz

Przykład podłączenia spełnia wymogi EMC: układ silnoprądowy (zobacz rysunek poniżej).

Wariant A:

Silnik z uzwojeniami skojarzonymi w trójkąt.

DC1... przemiennik częstotliwości z zasilaniem jednofazowym (230 V).



① Opcjonalne podłączenie w układzie jednofazowym.

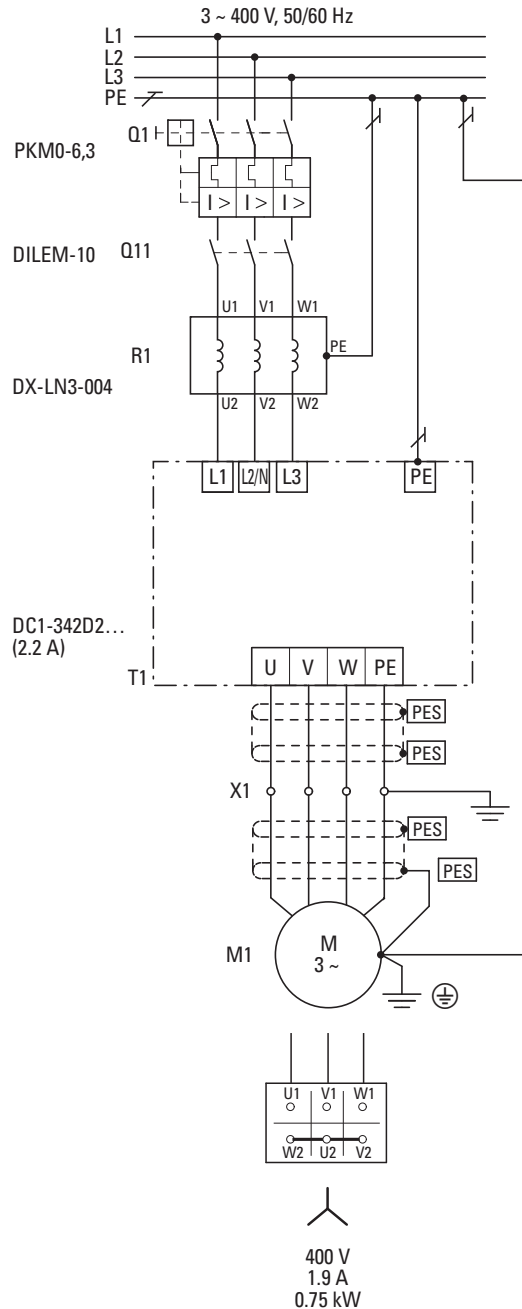
Poprzednio wskazany silnik o mocy 0,75 kW może być podłączony do sieci jednofazowej (wariant A, uzwojenia skojarzone w trójkąt) lub do sieci trójfazowej (wariant B, uzwojenia skojarzone w gwiazdę).

Przemiennik częstotliwości oraz inne elementy dobrane są z uwzględnieniem sieci zasilającej na 1 x 230 V AC (DC1-124D3...) lub 3 x 400 V AC (DC1-342D2...).

Wariant B:

Silnik z uzwojeniami skojarzonymi w gwiazdę.

DC1... przemiennik częstotliwości z zasilaniem trójfazowym (400 V).



Projektowanie

Typ	Silnik		Przemiennik			Podłączenie do sieci			
	Przypisana moc silnika ¹⁾		Znamionowy prąd silnika	Znamionowy prąd pracy ²⁾	Prąd pobierany z sieci	Urządzenie ochronne	Urządzenie ochronne	Stycznik	Dławik sieciowy
	P kW	P HP							
U_e 230 V AC, 1-faz./U₂ 230 V AC, 3-faz.									
DC1-122D3	0,37	0,5	2	2,3	5	FAZ-B10/1N	–	DILM7	DX-LN1-006
DC1-124D3	0,75	1	3,2	4,3	8,5	FAZ-B10/1N	–	DILM7	DX-LN1-013
DC1-127D0	1,5	2	6,3	7	13,9	FAZ-B16/1N	–	DILM7	DX-LN1-018
DC1-12011	2,2	3	8,7	10,5	19,5	FAZ-B25/1N	–	DILM7	DX-LN1-024
DC1-12015	4	5	14,8	15	30,5	FAZ-B40/1N	–	DILM7	DX-LN1-032
U_e 400 V AC, 3-faz./U₂ 400 V AC, 3-faz.									
DC1-342D2	0,75	1	1,9	2,2	2,4	FAZ-B6/3	PKM0-6,3	DILM7	DX-LN3-004
DC1-344D1	1,5	2	3,6	4,1	4,3	FAZ-B6/3	PKM0-6,3	DILM7	DX-LN3-006
DC1-345D8	2,2	3	5	5,8	6,1	FAZ-B10/3	PKM0-10	DILM7	DX-LN3-010
DC1-349D5	4	5	8,5	9,5	9,8	FAZ-B16/3	PKM0-16	DILM7	DX-LN3-010
DC1-34014	5,5	7,5	11,3	14	14,6	FAZ-B20/3	PKM0-20	DILM7	DX-LN3-016
DC1-34018	7,5	10	15,2	18	18,1	FAZ-B25/3	PKM0-25	DILM7	DX-LN3-025
DC1-34024	11	15	21,7	24	24,7	FAZ-B32/3	PKM0-32	DILM17	DX-LN3-025
U_e 230 V AC, 1-faz./U₂ 230 V AC, 3-faz.									
DA1-124D3	0,75	1	3,2	4,3	8,5	FAZ-B10/1N	–	DILM7	DX-LN1-013
DA1-127D0	1,5	2	6,3	7	13,9	FAZ-B16/1N	–	DILM7	DX-LN1-018
DA1-12011	2,2	3	8,7	10,5	19,5	FAZ-B25/1N	–	DILM7	DX-LN1-024

¹⁾ Dla standardowego silnika trójfazowego, 4-biegowego, 1500 obr./min przy 50 Hz, 1800 obr./min przy 60 Hz, chłodzenie zewnętrzne lub wewnętrzne.

²⁾ Znamionowy prąd pracy dla domyślnej częstotliwości kluczenia i maks. temperatury otoczenia dla danej wersji przemiennika.

³⁾ Tylko dla przemienników z wbudowanym tranzystorem hamowania.

Podłączenie silnika		Rezystor hamowania dla podanego cyklu pracy (ED) w % ³⁾		
Dławik silnikowy	Filtr sinus	10%	20%	40%
DX-LM3-005	DX-SIN3-004	–	–	–
DX-LM3-005	DX-SIN3-010	–	–	–
DX-LM3-008	DX-SIN3-010	DX-BR050-0K4	DX-BR050-0K8	DX-BR047-3K1
DX-LM3-011	DX-SIN3-016	DX-BR050-0K4	DX-BR050-0K8	DX-BR047-3K1
DX-LM3-016	DX-SIN3-016	DX-BR050-0K4	DX-BR050-0K8	DX-BR047-3K1
DX-LM3-005	DX-SIN3-004	–	–	–
DX-LM3-005	DX-SIN3-010	DX-BR100-0K8	DX-BR100-1K6	DX-BR100-6K2
DX-LM3-008	DX-SIN3-010	DX-BR100-0K8	DX-BR100-1K6	DX-BR100-6K2
DX-LM3-011	DX-SIN3-010	DX-BR100-0K8	DX-BR100-1K6	DX-BR100-6K2
DX-LM3-016	DX-SIN3-016	DX-BR047-3K1	DX-BR047-5K1	DX-BR047-9K2
DX-LM3-035	DX-SIN3-023	DX-BR047-3K1	DX-BR047-5K1	DX-BR047-9K2
DX-LM3-035	DX-SIN3-023	DX-BR047-3K1	DX-BR047-5K1	DX-BR047-9K2
DX-LM3-005	DX-SIN3-010	DX-BR100-0K2	DX-BR100-0K4	–
DX-LM3-008	DX-SIN3-010	DX-BR050-0K4	DX-BR050-0K8	–
DX-LM3-011	DX-SIN3-016	DX-BR050-0K8	DX-BR035-1K1	–

Typ	Silnik			Przeмиennik częstotliwości			Podłączenie do sieci			
	Przypisana moc silnika ¹⁾		Znamionowy prąd silnika I_e A	Znamionowy prąd pracy ²⁾ I_e A	Prąd pobierany z sieci I_{LN} A	Urządzenie ochronne	Urządzenie ochronne	Stycznik	Dławik sieciowy	
	P kW	P HP								
U_e 400 V AC, 3-faz./U₂ 400 V AC, 3-faz.										
DA1-342D2	0,75	1	1,9	2,2	2,4	FAZ-B6/3	PKM0-6,3	DILM7	DX-LN3-004	
DA1-344D1	1,5	2	3,6	4,1	4,3	FAZ-B6/3	PKM0-6,3	DILM7	DX-LN3-006	
DA1-345D8	2,2	3	5	5,8	6,1	FAZ-B10/3	PKM0-10	DILM7	DX-LN3-010	
DA1-349D5	4	5	8,5	9,5	9,8	FAZ-B16/3	PKM0-16	DILM7	DX-LN3-010	
DA1-34014	5,5	7,5	11,3	14	14,6	FAZ-B20/3	PKM0-20	DILM7	DX-LN3-016	
DA1-34018	7,5	10	15,2	18	18,1	FAZ-B25/3	PKM0-25	DILM7	DX-LN3-025	
DA1-34024	11	15	21,7	24	24,7	FAZ-B32/3	PKM0-32	DILM17	DX-LN3-025	
DA1-34030	15	20	29,3	30	30,8	FAZ-B40/3	–	DILM17	DX-LN3-040	
DA1-34039	18,5	25	36	39	40	FAZ-B50/3	–	DILM25	DX-LN3-040	
DA1-34046	22	30	41	46	47,1	FAZ-B63/3	–	DILM40	DX-LN3-050	
DA1-34061	30	40	55	61	62,8	NZMC1-S80	–	DILM50	DX-LN3-080	
DA1-34072	37	50	68	72	73,8	NZMC1-S80	–	DILM65	DX-LN3-080	
DA1-34090	45	60	81	90	92,2	NZMC1-S100	–	DILM80	DX-LN3-100	
DA1-34110	55	75	99	110	112,5	NZMC2-S125	–	DILM95	DX-LN3-120	
DA1-34150	75	100	134	150	153,2	NZMC2-S160	–	DILM150	DX-LN3-160	
DA1-34180	90	150	161	180	183,7	NZMC2-S200	–	DILM170	DX-LN3-200	
DA1-34202	110	175	196	202	205,9	NZMC3-S250	–	DILM185A	DX-LN3-250	
DA1-34240	132	200	231	240	244,5	NZMC3-S320	–	DILM185A	DX-LN3-250	
DA1-34302	160	250	279	302	307,8	NZMC3-S400	–	DILM225A	DX-LN3-370	
DA1-34370	200	300	349	370	–	NZMC3-S400	–	–	–	
DA1-34450	250	350	437	450	–	NZMC3-S500	–	–	–	

¹⁾ Dla standardowego silnika trójfazowego, 4-biegunowego, 1500 obr./min przy 50 Hz, 1800 obr./min przy 60 Hz, chłodzenie zewnętrzne lub wewnętrzne.

²⁾ Znamionowy prąd pracy dla domyślnej częstotliwości kluczenia i maks. temperatury otoczenia dla danej wersji przeмиennika.

³⁾ Tylko dla przeмиenników z wbudowanym tranzystorem hamowania.

Podłączenie silnika		Rezystor hamowania dla podanego cyklu pracy (ED) w % ³⁾		
Dławik silnikowy	Filtr sinus	10%	20%	40%
DX-LM3-005	DX-SIN3-004	DX-BR400-0K4	DX-BR400-0K4	–
DX-LM3-005	DX-SIN3-010	DX-BR200-0K4	DX-BR200-0K8	–
DX-LM3-008	DX-SIN3-010	DX-BR150-0K5	DX-BR150-1K4	–
DX-LM3-011	DX-SIN3-010	DX-BR100-0K8	DX-BR100-1K4	–
DX-LM3-016	DX-SIN3-016	DX-BR075-1K4	DX-BR075-5K1	–
DX-LM3-035	DX-SIN3-023	DX-BR050-3K1	DX-BR050-5K1	–
DX-LM3-035	DX-SIN3-023	DX-BR040-3K1	DX-BR040-5K1	–
DX-LM3-035	DX-SIN3-032	DX-BR022-5K1	DX-BR022-9K2	–
DX-LM3-050	DX-SIN3-048	DX-BR022-5K1	DX-BR022-9K2	–
DX-LM3-050	DX-SIN3-048	DX-BR022-5K1	DX-BR022-9K2	–
DX-LM3-063	DX-SIN3-061	DX-BR012-9K2	DX-BR012-18K1	–
DX-LM3-080	DX-SIN3-090	DX-BR012-9K2	DX-BR012-18K1	–
DX-LM3-100	DX-SIN3-115	DX-BR006-18K1	DX-BR006-33K3	–
DX-LM3-150	DX-SIN3-115	DX-BR006-18K1	DX-BR006-33K3	–
DX-LM3-150	DX-SIN3-150	DX-BR006-18K1	DX-BR006-33K3	–
DX-LM3-180	DX-SIN3-180	DX-BR006-18K1	DX-BR006-33K3	–
DX-LM3-220	DX-SIN3-250	DX-BR006-18K1	DX-BR006-33K3	–
DX-LM3-260	DX-SIN3-250	DX-BR006-18K1	DX-BR006-33K3	–
DX-LM3-303	DX-SIN3-440	DX-BR006-18K1	DX-BR006-33K3	–
–	–	DX-BR002-54K3	DX-BR002-102K4	–
–	–	DX-BR002-54K3	DX-BR002-102K4	–

Dane techniczne

				DC1-S24D3...	DC1-S27D0...	DC1-S2011...
Dane ogólne						
Wytrzymałość klimatyczna	ρ_w	%	< 95%, średnia wilgotność względna, bez kondensacji (EN 50178)			
Pozycja mocowania			Pionowa			
Wysokość montażu			100% obciążalność (bez ograniczenia) do wysokości 1000 m n.p.m. 1% redukcja prądu wyjściowego na każde 100 m powyżej 1000 m do maksymalnie 4000 m			
Ochrona przed dotykiem bezpośrednim			BGV A3 (VBG4, zabezpieczenie przed dotknięciem palcem i grzbietem dłoni)			
Poziom zakłóceń radiowych						
Klasa zakłóceń radiowych (EMC)			C1, C2, C3, w zależności od długości przewodów zasilających silnik, obciążenia i czynników zewnętrznych może się okazać konieczne zastosowanie zewnętrznych filtrów RFI (opcja).			
Środowisko (EMC)			Pierwsze i drugie środowisko			
Dopuszczalna długość przewodów od strony silnika (z filtrem sinus)	l	m	25 (200)	25 (200)	25 (200)	
Część silnoprądowa						
Zasilanie						
Napięcie znamionowe sieci	U_e	V	230 V AC, 1-faz.			
Napięcie zasilania zgodnie z IEC (50/60Hz)	U_{LN}	V	200 (-10%)–240 (+10%)			
Prąd pobierany z sieci	I_{LN}	A	6	9,3	14	
Częstotliwość napięcia sieci	f_{LN}	Hz	50/60	50/60	50/60	
Zakres zmian częstotliwości napięcia zasilania	f_{LN}	Hz	48–62 Hz	48–62 Hz	48–62 Hz	
Podłączenie do sieci zasilającej			Maksymalnie raz na 30 sekund			
Wyjście przemiennika						
Prąd przeciążeniowy przez 60 s co 600 s	I_L	A	6,45	10,5	15,75	
Prąd rozruchowy przez 2 s co 20 s	I_L	A	7,53	12,25	18,38	
Napięcie wyjściowe dla U_e	U_2	V	230 V AC, 1-faz.	230 V AC, 1-faz.	230 V AC, 1-faz.	
Częstotliwość wyjściowa	f_2	Hz	0–50 Hz (maks. 120 Hz)	0–50 Hz (maks. 120 Hz)	0–50 Hz (maks. 120 Hz)	
Częstotliwość kluczkowania	f_{PWM}	kHz	16 (regulowane 4–32)	16 (regulowane 4–32)	16 (regulowane 4–32)	
Metoda sterowania			Sterowanie skalarnie (U/f) Kompensacja poślizgu			
Wartość zadana częstotliwości, dokładność	l	Hz	0,1	0,1	0,1	
Znamionowy prąd pracy ¹⁾	I_e	A	4,3	7	10,5	
Moc strat						
Straty ciepłe przy znamionowym prądzie	P_V	W	18,5	37,5	44	
Sprawność	η	%	95	95	96	
Maksymalny prąd upływu bez silnika	I_{PE}	mA	2,49	2,49	2,49	
Wielkość			FS1	FS1	FS2	
Zasilanie silnika						
Przypisana moc silnika						
dla 115 V, 50 Hz	P	kW	–	–	–	
dla 230 V, 50 Hz	P	kW	–	–	–	
110–120 V, 60 Hz	P	HP	–	–	–	
dla 220–240 V, 60 Hz	P	HP	–	–	–	
Moc pozorna						
przy znamionowym napięciu 230 V	S	kVA	0,99	1,61	2,42	
przy znamionowym napięciu 240 V	S	kVA	1,03	1,68	2,52	
Funkcja hamowania						
Standardowy moment hamujący			–	–	–	
Moment hamowania DC			maks. 100% znamionowego prądu I_e , regulowane			
Moment hamowania z zewnętrznym rezystorem hamowania			–	–	maks. 100% prądu znamionowego I_e z zewnętrznym rezystorem hamowania	
Minimalny zewnętrzny rezystor hamowania	R_{min}	Ω	–	–	47	
Próg załączenia tranzystora hamowania	U_{DC}	V	–	–	390 V DC	
Hamowanie DC	%	I/I_e	–	–	–	
Moment hamowania	%	I/I_e	–	–	–	
Obwód sterowania						
Zewnętrzne napięcie sterujące	U_c	V	24 V DC (maks. 100 mA)	24 V DC (maks. 100 mA)	24 V DC (maks. 100 mA)	
Napięcie referencyjne	U_s	V	10 V DC (maks. 10 mA)	10 V DC (maks. 10 mA)	10 V DC (maks. 10 mA)	

Uwaga

¹⁾ Znamionowy prąd pracy dla domyślnej częstotliwości kluczkowania i maks. temperatury otoczenia dla danej wersji przemiennika.

Typ			DC1-122D3...	DC1-124D3...	DC1-127D0...	DC1-12011...	DC1-12015...
Dane ogólne							
Wytrzymałość klimatyczna	ρ_w	%	< 95%, średnia wilgotność względna, bez kondensacji (EN 50178)				
Pozycja mocowania			Pionowa				
Wysokość montażu		m	100% obciążalność (bez ograniczenia) do wysokości 1000 m n.p.m. 1% redukcja prądu wyjściowego na każde 100 m powyżej 1000 m do maksymalnie 4000 m				
Ochrona przed dotykiem bezpośrednim			BGV A3 (VBG4, zabezpieczenie przed dotknięciem palcem i grzbietem dłoni)				
Poziom zakłóceń radiowych							
Klasa zakłóceń radiowych (EMC)			C1, C2, C3, w zależności od długości przewodów zasilających silnik, obciążenia i czynników zewnętrznych może się okazać konieczne zastosowanie zewnętrznych filtrów RFI (opcja).				
Środowisko (EMC)			Pierwsze i drugie środowisko				
Dopuszczalna długość przewodów od strony silnika (z filtrem sinus)	l	m	25 (200)	25 (200)	25 (200)	25 (200)	25 (200)
Część silnopędowa							
Zasilanie							
Napięcie znamionowe sieci	U_e	V	230 V AC, 1-faz.				
Napięcie zasilania zgodnie z IEC (50/60Hz)	U_{LN}	V	200 (-10%)–240 (+10%)				
Prąd pobierany z sieci	I_{LN}	A	5	8,5	13,9	19,5	30,5
Częstotliwość napięcia sieci	f_{LN}	Hz	50/60	50/60	50/60	50/60	50/60
Zakres zmian częstotliwości napięcia zasilania	f_{LN}	Hz	48–62 Hz	48–62 Hz	48–62 Hz	48–62 Hz	48–62 Hz
Podłączenie do sieci zasilającej			Maksymalnie raz na 30 sekund				
Wyjście przeмиennika							
Prąd przeciążeniowy przez 60 s co 600 s	I_L	A	3,45	6,45	10,5	15,75	22,5
Prąd rozruchowy przez 2 s co 20 s	I_L	A	4,03	7,53	12,25	18,38	26,25
Napięcie wyjściowe dla U_e	U_2	V	230 V AC, 3-faz.				
Częstotliwość wyjściowa	f_2	Hz	0–50 Hz (maks. 500 Hz)	0–50 Hz (maks. 500 Hz)	0–50 Hz (maks. 500 Hz)	0–50 Hz (maks. 500 Hz)	0–50 Hz (maks. 500 Hz)
Częstotliwość kluczkowania	f_{PWM}	kHz	16 (regulowane 4–32)				8 (reg. 4–24)
Metoda sterowania			Sterowanie skalarnie (U/f) Kompensacja poślizgu				
Wartość zadana częstotliwości, dokładność	l	Hz	0,1	0,1	0,1	0,1	0,1
Znamionowy prąd pracy ¹⁾	I_e	A	2,3	4,3	7	10,5	15
Moc strat							
Straty ciepłne przy znamionowym prądzie	P_V	W	18,5	45,75	63	103,4	160
Sprawność	η	%	95	93,9	95,8	95,3	96
Maksymalny prąd upływu bez silnika	I_{PE}	mA	2,49	2,49	2,49	2,49	< 1
Wielkość			FS1	FS1	FS2	FS2	FS3
Zasilanie silnika							
Przypisana moc silnika							
dla 230 V, 50 Hz	P	kW	0,37	0,75	1,5	2,2	4
dla 220–240 V, 60 Hz	P	HP	0,5	1	2	3	5
Moc pozorna							
przy znamionowym napięciu 230 V	S	kVA	0,92	1,71	2,79	4,18	5,98
przy znamionowym napięciu 240 V	S	kVA	0,96	1,79	2,91	4,36	6,24
Funkcja hamowania							
Standardowy moment hamujący			maks. 30% M_N				
Moment hamowania DC			maks. 100% znamionowego prądu I_e , regulowane				
Moment hamowania z zewnętrznym rezystorem hamowania			–		maks. 100% znamionowego prądu I_e z zewnętrznym rezystorem hamowania		
Minimalny zewnętrzny rezystor hamowania	R_{min}	Ω	–	–	47	47	47
Próg załączenia tranzystora hamowania	U_{DC}	V	–	–	390 V DC	390 V DC	390 V DC
Hamowanie DC	%	I/I_e	–	–	–	–	–
Moment hamowania	%	I/I_e	–	–	–	–	–
Obwód sterowania							
Zewnętrzne napięcie sterujące	U_c	V	24 V DC (maks. 100 mA)				
Napięcie referencyjne	U_s	V	10 V DC (maks. 10 mA)				

Uwaga

¹⁾ Znamionowy prąd pracy dla domyślnej częstotliwości kluczkowania i maks. temperatury otoczenia dla danej wersji przeмиennika.

Typ			DC1-342D2...	DC1-344D1...	DC1-345D8...
Dane ogólne					
Wytrzymałość klimatyczna	ρ_w	%	< 95%, średnia wilgotność względna, bez kondensacji (EN 50178)		
Pozycja mocowania			Pionowa		
Wysokość montażu			100% obciążalność (bez ograniczenia) do wysokości 1000 m n.p.m. 1% redukcja prądu wyjściowego na każde 100 m powyżej 1000 m do maksymalnie 4000 m		
Ochrona przed dotykiem bezpośrednim			BGV A3 (VBG4, zabezpieczenie przed dotknięciem palcem i grzbietem dłoni)		
Poziom zakłóceń radiowych					
Klasa zakłóceń radiowych (EMC)			C1, C2, C3, w zależności od długości przewodów zasilających silnik, obciążenia i czynników zewnętrznych może się okazać konieczne zastosowanie zewnętrznych filtrów RFI (opcja).		
Środowisko (EMC)			Pierwsze i drugie środowisko		
Dopuszczalna długość przewodów od strony silnika (z filtrem sinus)	l	m	25 (200)	25 (200)	25 (200)
Część silnopędowa					
Zasilanie					
Napięcie znamionowe sieci	U_e	V	400 V AC, 3-faz.	400 V AC, 3-faz.	400 V AC, 3-faz.
Napięcie zasilania zgodnie z IEC (50/60Hz)	U_{LN}	V	380 (-10%)–480 (+10%)	380 (-10%)–480 (+10%)	380 (-10%)–480 (+10%)
Prąd pobierany z sieci	I_{LN}	A	2,4	4,3	6,1
Częstotliwość napięcia sieci	f_{LN}	Hz	50/60	50/60	50/60
Zakres zmian częstotliwości napięcia zasilania	f_{LN}	Hz	48–62 Hz	48–62 Hz	48–62 Hz
Podłączenie do sieci zasilającej			Maksymalnie raz na 30 sekund		
Wyjście przemiennika					
Prąd przeciążeniowy przez 60 s co 600 s	I_L	A	3,3	6,15	8,7
Prąd rozruchowy przez 2 s co 20 s	I_L	A	3,85	7,18	10,15
Napięcie wyjściowe dla U_e	U_2	V	400 V AC, 3-faz.	400 V AC, 3-faz.	400 V AC, 3-faz.
Częstotliwość wyjściowa	f_2	Hz	0–50 Hz (maks. 500 Hz)	0–50 Hz (maks. 500 Hz)	0–50 Hz (maks. 500 Hz)
Częstotliwość kluczkowania	f_{PWM}	kHz	16 (regulowane 4–32)	16 (regulowane 4–32)	16 (regulowane 4–32)
Metoda sterowania					
Sterowanie skalarnie (U/f) Kompensacja poślizgu					
Wartość zadana częstotliwości, dokładność	l	Hz	0,1	0,1	0,1
Znamionowy prąd pracy ¹⁾	I_e	A	2,2	4,1	5,8
Moc strat					
Straty ciepłe przy znamionowym prądzie	P_V	W	63,75	76,5	101,2
Sprawność	η	%	91,5	94,9	95,4
Maksymalny prąd upływu bez silnika	I_{PE}	mA	< 1	< 1	< 1
Wielkość			FS1	FS2	FS2
Zasilanie silnika					
Przypisana moc silnika					
dla 400 V, 50 Hz	P	kW	0,75	1,5	2,2
dla 440–480 V, 60 Hz	P	HP	1	2	3
Moc pozorna					
przy znamionowym napięciu 400 V	S	kVA	1,52	2,84	4,02
przy znamionowym napięciu 480 V	S	kVA	1,83	3,41	4,82
Funkcja hamowania					
Standardowy moment hamujący			maks. 30% M_N	maks. 30% M_N	maks. 30% M_N
Moment hamowania DC			maks. 100% znamionowego prądu I_e , regulowane		
Moment hamowania z zewnętrznym rezystorem hamowania			–	maks. 100% znamionowego prądu I_e z zewnętrznym rezystorem hamowania	
Minimalny zewnętrzny rezystor hamowania	R_{min}	Ω	–	200	200
Próg załączenia tranzystora hamowania	U_{DC}	V	–	780 V DC	780 V DC
Hamowanie DC	%	I/I_e	–	–	–
Moment hamowania	%	I/I_e	–	–	–
Obwód sterowania					
Zewnętrzne napięcie sterujące	U_c	V	24 V DC (maks. 100 mA)	24 V DC (maks. 100 mA)	24 V DC (maks. 100 mA)
Napięcie referencyjne	U_s	V	10 V DC (maks. 10 mA)	10 V DC (maks. 10 mA)	10 V DC (maks. 10 mA)

Uwaga¹⁾ Znamionowy prąd pracy dla domyślnej częstotliwości kluczkowania i maks. temperatury otoczenia dla danej wersji przemiennika.

DC1-349D5...	DC1-34014...	DC1-34018...	DC1-34024...
< 95%, średnia wilgotność względna, bez kondensacji (EN 50178)			
Pionowa			
100% obciążalność (bez ograniczenia) do wysokości 1000 m n.p.m.			
1% redukcja prądu wyjściowego na każde 100 m powyżej 1000 m do maksymalnie 4000 m			
BGV A3 (VBG4, zabezpieczenie przed dotknięciem palcem i grzbietem dłoni)			
C1, C2, C3, w zależności od długości przewodów zasilających silnik, obciążenia i czynników zewnętrznych może się okazać konieczne zastosowanie zewnętrznych filtrów RFI (opcja).			
Pierwsze i drugie środowisko			
25 (200)	25 (200)	25 (200)	25 (200)
400 V AC, 3-faz.			
380 (-10%)–480 (+10%)	380 (-10%)–480 (+10%)	380 (-10%)–480 (+10%)	380 (-10%)–480 (+10%)
9,8	14,6	18,1	24,7
50/60	50/60	50/60	50/60
48–62 Hz	48–62 Hz	48–62 Hz	48–62 Hz
Maksymalnie raz na 30 sekund			
14,25	21	27	36
16,63	24,5	31,5	42
400 V AC, 3-faz.			
0–50 Hz (maks. 500 Hz)	0–50 Hz (maks. 500 Hz)	0–50 Hz (maks. 500 Hz)	0–50 Hz (maks. 500 Hz)
16 (regulowane 4–32)	8 (regulowane 4–24)	8 (regulowane 4–24)	8 (regulowane 4–24)
Sterowanie skalarnie (U/f)			
Kompensacja poślizgu			
0,1	0,1	0,1	0,1
9,5	14	18	24
136	209	300	297
96,6	96,2	97	97,3
< 1	< 1	< 1	2,49
FS2	FS3	FS3	FS3
4	5,5	7,5	11
5	7,5	10	15
6,58	9,67	12,47	16,63
7,9	11,64	14,96	19,95
maks. 30% M _N			
maks. 100% znamionowego prądu I _e , regulowane			
maks. 100% znamionowego prądu I _e z zewnętrznym rezystorem hamowania			
100	100	47	47
780 V DC	780 V DC	780 V DC	780 V DC
–	–	–	–
–	–	–	–
24 V DC (maks. 100 mA)	24 V DC (maks. 100 mA)	24 V DC (maks. 100 mA)	24 V DC (maks. 100 mA)
10 V DC (maks. 10 mA)	10 V DC (maks. 10 mA)	10 V DC (maks. 10 mA)	10 V DC (maks. 10 mA)

Typ			DA1-124D3...	DA1-127D0...	DA1-12011...
Dane ogólne					
Wytrzymałość klimatyczna	ρ_w	%	< 95%, średnia wilgotność względna, bez kondensacji (EN 50178)		
Pozycja mocowania			Pionowa		
Wysokość montażu		m	100% obciążalność (bez ograniczenia) do wysokości 1000 m n.p.m. 1% redukcja prądu wyjściowego na każde 100 m powyżej 1000 m do maksymalnie 4000 m		
Ochrona przed dotykiem bezpośrednim			BGV A3 (VBG4, zabezpieczenie przed dotknięciem palcem i grzbietem dłoni)		
Poziom zakłóceń radiowych					
Klasa zakłóceń radiowych (EMC)			C1, C2, C3, w zależności od długości przewodów zasilających silnik, obciążenia i czynników zewnętrznych może się okazać konieczne zastosowanie zewnętrznych filtrów RFI (opcja).		
Środowisko (EMC)			Pierwsze i drugie środowisko		
Dopuszczalna długość przewodów od strony silnika (z filtrem sinus)	l	m	25 (200)	25 (200)	25 (200)
Część silnopędowa					
Zasilanie					
Napięcie znamionowe sieci	U_e	V	230 V AC, 1-faz.	230 V AC, 1-faz.	230 V AC, 1-faz.
Napięcie zasilania IEC (50/60Hz)	U_{LN}	V	200 (-10%)–240 (+10%)		
Prąd pobierany z sieci	I_{LN}	A	8,5	13,9	19,5
Częstotliwość napięcia sieci	f_{LN}	Hz	50/60	50/60	50/60
Zakres zmian częstotliwości napięcia zasilania	f_{LN}	Hz	48–62 Hz	48–62 Hz	48–62 Hz
Podłączenie do sieci zasilającej			Maksymalnie raz na 30 sekund		
Wyjście przemiennika					
Prąd przeciążeniowy przez 60 s co 600 s	I_L	A	6,45	10,5	15,75
Prąd rozruchowy przez 4 s co 40 s	I_L	A	8,6	14	21
Napięcie wyjściowe dla U_e	U_2	V	230 V AC, 3-faz.	230 V AC, 3-faz.	230 V AC, 3-faz.
Częstotliwość wyjściowa	f_2	Hz	0–50 Hz (maks. 500 Hz)	0–50 Hz (maks. 500 Hz)	0–50 Hz (maks. 500 Hz)
Częstotliwość kluczenia	f_{PWM}	kHz	16 (regulowane 4–32)	16 (regulowane 4–32)	16 (regulowane 4–32)
Metoda sterowania			Sterowanie skalarnie (U/f) Kompensacja poślizgu Wektorowe bezczujnikowe (SLV) Wektorowe z enkoderem (CLV)		
Wartość zadana częstotliwości, dokładność	l	Hz	0,1	0,1	0,1
Znamionowy prąd pracy ¹⁾	I_e	A	4,3	7	10,5
Moc strat					
Straty ciepłe przy znamionowym prądzie	P_V	W	45,75	63	103,4
Sprawność	η	%	93,9	95,8	95,3
Maksymalny prąd upływu bez silnika	I_{PE}	mA	2,49	2,49	2,49
Wielkość			FS2	FS2	FS2
Zasilanie silnika					
Przypisana moc silnika					
dla 230 V, 50 Hz	P	kW	0,75	1,5	2,2
dla 220–240 V, 60 Hz	P	HP	1	2	3
Moc pozorna					
przy znamionowym napięciu 230 V	S	kVA	1,71	2,79	4,18
przy znamionowym napięciu 240 V	S	kVA	1,79	2,91	4,36
Funkcja hamowania					
Standardowy moment hamujący			maks. 30% M_N	maks. 30% M_N	maks. 30% M_N
Moment hamowania DC			maks. 100% znamionowego prądu I_e , regulowane		
Moment hamowania z zewnętrznym rezystorem hamowania			maks. 100% znamionowego prądu I_e z zewnętrznym rezystorem hamowania		
Minimalny zewnętrzny rezystor hamowania	R_{min}	Ω	100	50	35
Próg załączenia tranzystora hamowania	U_{DC}	V	390 V DC	390 V DC	390 V DC
Obwód sterowania					
Zewnętrzne napięcie sterujące	U_c	V	24 V DC (maks. 100 mA)	24 V DC (maks. 100 mA)	24 V DC (maks. 100 mA)
Napięcie referencyjne	U_s	V	10 V DC (maks. 10 mA)	10 V DC (maks. 10 mA)	10 V DC (maks. 10 mA)

Uwaga¹⁾ Znamionowy prąd pracy dla domyślnej częstotliwości kluczenia i maks. temperatury otoczenia dla danej wersji przemiennika.

Typ			DA1-342D2...	DA1-344D1FB...	DA1-345D8...	DA1-349D5...
Dane ogólne						
Wytrzymałość klimatyczna	ρ_w	%	< 95%, średnia wilgotność względna, bez kondensacji (EN 50178)			
Pozycja mocowania			Pionowa			
Wysokość montażu			100% obciążalność (bez ograniczenia) do wysokości 1000 m n.p.m. 1% redukcja prądu wyjściowego na każde 100 m powyżej 1000 m do maksymalnie 4000 m			
Ochrona przed dotykiem bezpośrednim			BGV A3 (VBG4, zabezpieczenie przed dotknięciem palcem i grzbietem dłoni)			
Poziom zakłóceń radiowych						
Klasa zakłóceń radiowych (EMC)			C1, C2, C3, w zależności od długości przewodów zasilających silnik, obciążenia i czynników zewnętrznych może się okazać konieczne zastosowanie zewnętrznych filtrów RFI (opcja).			
Środowisko (EMC)						
Dopuszczalna długość przewodów od strony silnika (z filtrem sinus)	l	m	25 (200)	25 (200)	25 (200)	25 (200)
Część silnopędowa						
Zasilanie						
Napięcie znamionowe sieci	U_e	V	400 V AC, 3-faz.	400 V AC, 3-faz.	400 V AC, 3-faz.	400 V AC, 3-faz.
Napięcie zasilania IEC (50/60Hz)	U_{LN}	V	380 (-10%)–480 (+10%)			
Prąd pobierany z sieci	I_{LN}	A	2,4	4,3	6,1	9,8
Częstotliwość napięcia sieci	f_{LN}	Hz	50/60	50/60	50/60	50/60
Zakres zmian częstotliwości napięcia zasilania	f_{LN}	Hz	48–62 Hz	48–62 Hz	48–62 Hz	48–62 Hz
Podłączenie do sieci zasilającej			Maksymalnie raz na 30 sekund			
Wyjście przemiennika						
Prąd przeciążeniowy przez 60 s co 600 s	I_L	A	3,3	6,15	8,7	14,25
Prąd rozruchowy przez 4 s co 40 s	I_L	A	4,4	8,2	11,6	19
Napięcie wyjściowe dla U_e	U_2	V	400 V AC, 3-faz.	400 V AC, 3-faz.	400 V AC, 3-faz.	400 V AC, 3-faz.
Częstotliwość wyjściowa	f_2	Hz	0–50 Hz (maks. 500 Hz)	0–50 Hz (maks. 500 Hz)	0–50 Hz (maks. 500 Hz)	0–50 Hz (maks. 500 Hz)
Częstotliwość kluczkowania	f_{PWM}	kHz	8 (regulowane 4–24)	8 (regulowane 4–24)	8 (regulowane 4–32)	8 (regulowane 4–32)
Metoda sterowania			Sterowanie skalarne (U/f) Kompensacja poślizgu Wektorowe bezczujnikowe (SLV) Wektorowe z enkoderem (CLV)			
Wartość zadana częstotliwości, dokładność	l	Hz	0,1	0,1	0,1	0,1
Znamionowy prąd pracy ¹⁾	I_e	A	2,2	4,1	5,8	9,5
Moc strat						
Straty ciepłe przy znamionowym prądzie	P_V	W	63,75	76,5	101,2	136
Sprawność	η	%	91,5	94,9	95,4	96,6
Maksymalny prąd upływu bez silnika	I_{PE}	mA	4,65	4,65	4,65	4,65
Wielkość			FS2	FS2	FS2	FS2
Zasilanie silnika						
Przypisana moc silnika						
dla 400 V, 50 Hz	P	kW	0,75	1,5	2,2	4
dla 440–480 V, 60 Hz	P	HP	1	2	3	5
Moc pozorna						
przy znamionowym napięciu 400 V	S	kVA	1,52	2,84	4,02	6,58
przy znamionowym napięciu 480 V	S	kVA	1,83	3,41	4,82	7,9
Funkcja hamowania						
Standardowy moment hamujący			maks. 30% M_N	maks. 30% M_N	maks. 30% M_N	maks. 30% M_N
Moment hamowania DC			maks. 100% znamionowego prądu I_e , regulowane			
Moment hamowania z zewnętrznym rezystorem hamowania			maks. 100% znamionowego prądu I_e z zewnętrznym rezystorem hamowania			
Minimalny zewnętrzny rezystor hamowania	R_{min}	Ω	400	200	150	100
Próg załączenia tranzystora hamowania	U_{DC}	V	780 V DC	780 V DC	780 V DC	780 V DC
Obwód sterowania						
Zewnętrzne napięcie sterujące	U_c	V	24 V DC (maks. 100 mA)	24 V DC (maks. 100 mA)	24 V DC (maks. 100 mA)	24 V DC (maks. 100 mA)
Napięcie referencyjne	U_s	V	10 V DC (maks. 10 mA)	10 V DC (maks. 10 mA)	10 V DC (maks. 10 mA)	10 V DC (maks. 10 mA)

Uwaga¹⁾ Znamionowy prąd pracy dla domyślnej częstotliwości kluczkowania i maks. temperatury otoczenia dla danej wersji przemiennika.

DA1-34014...	DA1-34018...	DA1-34024...	DA1-34030...	DA1-34039...	DA1-34046...
< 95%, średnia wilgotność względna, bez kondensacji (EN 50178)					
Pionowa					
100% obciążalność (bez ograniczenia) do wysokości 1000 m n.p.m.					
1% redukcja prądu wyjściowego na każde 100 m powyżej 1000 m do maksymalnie 4000 m					
BGV A3 (VBG4, zabezpieczenie przed dotknięciem palcem i grzbietem dłoni)					
C1, C2, C3, w zależności od długości przewodów zasilających silnik, obciążenia i czynników zewnętrznych może się okazać konieczne zastosowanie zewnętrznych filtrów RFI (opcja).					
Pierwsze i drugie środowisko					
25 (200)	25 (200)	25 (200)	25 (200)	25 (200)	25 (200)
400 V AC, 3-faz.					
380 (-10%)–480 (+10%)					
14,6	18,1	24,7	30,8	40	47,1
50/60	50/60	50/60	50/60	50/60	50/60
48–62 Hz	48–62 Hz	48–62 Hz	48–62 Hz	48–62 Hz	48–62 Hz
Maksymalnie raz na 30 sekund					
21	27	36	45	58,5	69
28	36	48	60	78	92
400 V AC, 3-faz.					
0–50 Hz (maks. 500 Hz)					
8	8	8	8	8	8
(regulowane 4–24)	(regulowane 4–24)	(regulowane 4–24)	(regulowane 4–24)	(regulowane 4–24)	(regulowane 4–24)
Sterowanie skalarne (U/f)					
Kompensacja poślizgu					
Wektorowe bezczujnikowe (SLV)					
Wektorowe z enkoderem (CLV)					
0,1	0,1	0,1	0,1	0,1	0,1
14	18	24	30	39	46
209	300	297	375	444	506
96,2	97	97,3	97,5	97,6	97,7
1,55	1,55	2,47	2,47	2,47	2,47
FS3	FS3	FS4	FS4	FS4	FS4
5,5	7,5	11	15	18,5	22
7,5	10	15	20	25	30
9,67	12,47	16,63	20,78	27,02	31,87
11,64	14,96	19,95	24,94	32,42	38,24
maks. 30% M _N					
maks. 100% znamionowego prądu I _e , regulowane					
maks. 100% znamionowego prądu I _e z zewnętrznym rezystorem hamowania					
75	50	40	22	22	22
780 V DC					
24 V DC (maks. 100 mA)					
10 V DC (maks. 10 mA)					

Typ			DA1-34061...	DA1-34072...	DA1-34090...	DA1-34110...
Dane ogólne						
Wytrzymałość klimatyczna	ρ_w	%	< 95%, średnia wilgotność względna, bez kondensacji (EN 50178)			
Pozycja mocowania			Pionowa			
Wysokość montażu			100% obciążalność (bez ograniczenia) do wysokości 1000 m n.p.m. 1% redukcja prądu wyjściowego na każde 100 m powyżej 1000 m do maksymalnie 4000 m			
Ochrona przed dotykiem bezpośrednim			BGV A3 (VBG4, zabezpieczenie przed dotknięciem palcem i grzbietem dłoni)			
Poziom zakłóceń radiowych						
Klasa zakłóceń radiowych (EMC)			C1, C2, C3, w zależności od długości przewodów zasilających silnik, obciążenia i czynników zewnętrznych może się okazać konieczne zastosowanie zewnętrznych filtrów RFI (opcja).			
Środowisko (EMC)			Pierwsze i drugie środowisko			
Dopuszczalna długość przewodów od strony silnika (z filtrem sinus)	l	m	25 (200)	25 (200)	25 (200)	25 (200)
Część silnoprądowa						
Zasilanie						
Napięcie znamionowe sieci	U _e	V	400 V AC, 3-faz.	400 V AC, 3-faz.	400 V AC, 3-faz.	400 V AC, 3-faz.
Napięcie zasilania IEC (50/60Hz)	U _{LN}	V	380 (-10%)–480 (+10%)			
Prąd pobierany z sieci	I _{LN}	A	62,8	73,8	92,2	112,5
Częstotliwość napięcia sieci	f _{LN}	Hz	50/60	50/60	50/60	50/60
Zakres zmian częstotliwości napięcia zasilania	f _{LN}	Hz	48–62 Hz	48–62 Hz	48–62 Hz	48–62 Hz
Podłączenie do sieci zasilającej			Maksymalnie raz na 30 sekund			
Wyjście przemiennika						
Prąd przeciążeniowy przez 60 s co 600 s	I _L	A	91,5	105	135	165
Prąd rozruchowy przez 4 s co 40 s	I _L	A	122	140	180	220
Napięcie wyjściowe dla U _e	U ₂	V	400 V AC, 3-faz.	400 V AC, 3-faz.	400 V AC, 3-faz.	400 V AC, 3-faz.
Częstotliwość wyjściowa	f ₂	Hz	0–50 Hz (maks. 500 Hz)	0–50 Hz (maks. 500 Hz)	0–50 Hz (maks. 500 Hz)	0–50 Hz (maks. 500 Hz)
Częstotliwość kluczkowania	f _{PWM}	kHz	8 (regulowane 4–24)	8 (regulowane 4–24)	4 (regulowane 4–16)	4 (regulowane 4–16)
Metoda sterowania			Sterowanie skalarne (U/f) Kompensacja poślizgu Wektorowe bezczujnikowe (SLV) Wektorowe z enkoderem (CLV)			
Wartość zadana częstotliwości, dokładność	l	Hz	0,1	0,1	0,1	0,1
Znamionowy prąd pracy	I _e	A	61	72	90	110
Moc strat						
Straty ciepłe przy znamionowym prądzie	P _V	W	840	925	1080	1210
Sprawność	η	%	97,2	97,5	97,6	97,8
Maksymalny prąd upływu bez silnika	I _{PE}	mA	0,49	0,49	2,68	2,68
Wielkość			FS5	FS5	FS6	FS6
Zasilanie silnika						
Przypisana moc silnika						
dla 400 V, 50 Hz	P	kW	30	37	45	55
dla 440–480 V, 60 Hz	P	HP	40	50	60	75
Moc pozorna						
przy znamionowym napięciu 400 V	S	kVA	42,26	48,5	62,35	76,21
przy znamionowym napięciu 480 V	S	kVA	50,71	58,2	74,82	91,45
Funkcja hamowania						
Standardowy moment hamujący			maks. 30% M _N	maks. 30% M _N	maks. 30% M _N	maks. 30% M _N
Moment hamowania DC			maks. 100% znamionowego prądu I _e , regulowane			
Moment hamowania z zewnętrznym rezystorem hamowania			maks. 100% znamionowego prądu I _e z zewnętrznym rezystorem hamowania			
Minimalny zewnętrzny rezystor hamowania	R _{min}	Ω	12	12	6	6
Próg załączenia tranzystora hamowania	U _{DC}	V	780 V DC	780 V DC	780 V DC	780 V DC
Obwód sterowania						
Zewnętrzne napięcie sterujące	U _c	V	24 V DC (maks. 100 mA)	24 V DC (maks. 100 mA)	24 V DC (maks. 100 mA)	24 V DC (maks. 100 mA)
Napięcie referencyjne	U _s	V	10 V DC (maks. 10 mA)	10 V DC (maks. 10 mA)	10 V DC (maks. 10 mA)	10 V DC (maks. 10 mA)

Uwaga

¹⁾ Znamionowy prąd pracy dla domyślnej częstotliwości kluczkowania i maks. temperatury otoczenia dla danej wersji przemiennika.

DA1-34150...	DA1-34180...	DA1-34202...	DA1-34240...	DA1-34302...
< 95%, średnia wilgotność względna, bez kondensacji (EN 50178)				
Pionowa				
100% obciążalność (bez ograniczenia) do wysokości 1000 m n.p.m.				
1% redukcja prądu wyjściowego na każde 100 m powyżej 1000 m do maksymalnie 4000 m				
BGV A3 (VBG4, zabezpieczenie przed dotknięciem palcem i grzbietem dłoni)				
C1, C2, C3, w zależności od długości przewodów zasilających silnik, obciążenia i czynników zewnętrznych może się okazać konieczne zastosowanie zewnętrznych filtrów RFI (opcja).				
Pierwsze i drugie środowisko				
25 (200)	25 (200)	25 (200)	25 (200)	25 (200)
400 V AC, 3-faz.				
380 (-10%)–480 (+10%)				
153,2	183,7	205,9	244,5	307,8
50/60	50/60	50/60	50/60	50/60
48–62 Hz	48–62 Hz	48–62 Hz	48–62 Hz	48–62 Hz
Maksymalnie raz na 30 sekund				
225	270	303	360	453
300	360	404	480	604
400 V AC, 3-faz.				
0–50 Hz (maks. 500 Hz)				
4 (regulowane 4–12)	4 (regulowane 4–8)	4 (regulowane 4–16)	4 (regulowane 4–12)	4 (regulowane 4–8)
Sterowanie skalarne (U/f) Kompensacja poślizgu Wektorowe bezczujnikowe (SLV) Wektorowe z enkoderem (CLV)				
0,1	0,1	0,1	0,1	0,1
150	180	202	240	302
1575	1800	2090	2376	3040
97,9	98	98,1	98,2	98,1
2,68	2,68	4,75	4,75	4,75
FS6	FS6	FS7	FS7	FS7
75	90	110	132	160
100	150	175	200	250
103,92	124,71	139,95	166,28	209,23
124,71	149,65	167,94	199,53	251,08
maks. 30% M _N				
maks. 100% znamionowego prądu I _e , regulowane				
maks. 100% znamionowego prądu I _e z zewnętrznym rezystorem hamowania				
6	6	6	6	6
780 V DC	780 V DC	780 V DC	780 V DC	780 V DC
24 V DC (maks. 100 mA)	24 V DC (maks. 100 mA)	24 V DC (maks. 100 mA)	24 V DC (maks. 100 mA)	24 V DC (maks. 100 mA)
10 V DC (maks. 10 mA)	10 V DC (maks. 10 mA)	10 V DC (maks. 10 mA)	10 V DC (maks. 10 mA)	10 V DC (maks. 10 mA)

			DX-LN1...	DX-LN3...	DX-LM3...
Dane ogólne					
Normy i przepisy			IEC/EN 61558-2-20-2000, VDE 0570 Część 2-20/2001-04, UL, CSA	IEC/EN 61558-2-20-2000, VDE 0570 Część 2-20/2001-04, UL, CSA	IEC/EN 61558-2-20-2000, VDE 0570 Część 2-20/2001-04, UL, CSA
Temperatura pracy		°C	-25...+40, do 70 z ograniczeniem prądu (patrz uwagi)	-25...+40, do 70 z ograniczeniem prądu (patrz uwagi)	-25...+40, do 70 z ograniczeniem prądu (patrz uwagi)
Temperatura składowania	θ	°C	-25...+85	-25...+85	-25...+85
Wytrzymałość udarowa		g	11 ms ² /15 3 udary	11 ms ² /15 3 udary	11 ms ² /15 3 udary
Wytrzymałość na wstrząsy		g	1 (0-150 Hz)	1 (0-150 Hz)	1 (0-150 Hz)
Drgania			0,35 mm przy 10-55 Hz	0,35 mm przy 10-55 Hz	0,35 mm przy 10-55 Hz
Wysokość montażu		m	0-1000 m n.p.m, do 5000 z redukcją prądu (patrz uwagi)	0-1000 m n.p.m, do 5000 z redukcją prądu (patrz uwagi)	0-1000 m n.p.m, do 5000 z redukcją prądu (patrz uwagi)
Pozycja mocowania			Stojące pionowo, wiszące poziomo	Stojące pionowo, wiszące poziomo	Stojące pionowo, wiszące poziomo
Wolna przestrzeń przy instalacji		mm	< 50	< 50	< 50
Stopień ochrony			IP20 (zaciski)	IP20 (zaciski)	IP20 (zaciski)
Znamionowy współczynnik wypełnienia		% ED	100	100	100
Ciężar		kg	0,7	1,5	1,5
Dane elektryczne					
Napięcie znamionowe sieci			1 AC 230 V	3 AC 400 V	3 AC 400 V
Maks. napięcie zasilania			260 V +0% (50/60 Hz)	550 V+0% (50/60 Hz)	750 V+0% (50/60 Hz)
Częstotliwość znamionowa			50/60	50/60	0...200
Klasa izolacji			B	B	B
Podłączenie elektryczne					
Zaciski przyłączeniowe			✓	✓	✓
Wyprowadzenia			-	✓ (≥ 50 A)	✓ (≥ 63 A)
Bolce PE			✓	✓	✓

Typ	Znamionowy prąd pracy	Indukcyjność	Moc strat (częstotliwość kluczkowania)			Liczba Cu	Spadek napięcia	Zaciski przyłączeniowe			Otwory	Moment dokręcenia	Ciężar
	I_e		L	P_v	P_v			P_v	Zaciski	Zaciski			
	A	mH	W	W	W	kg	%	mm ²	AWG	mm ²	mm	Nm	kg

Dławik sieciowy

Znamionowe napięcie pracy 1 AC 230 V

DX-LN1-006	5,8	5,05	9	0,09	4	4	4	20-10	-	-	0,8	0,7
DX-LN1-009	8,6	3,41	11	0,11	4	4	4	20-10	-	-	0,8	0,7
DX-LN1-013	13	2,25	12	0,18	4	4	4	20-10	-	-	0,8	1,5
DX-LN1-018	18	1,63	17	0,27	4	4	4	20-10	-	-	0,8	1,5
DX-LN1-024	24	1,22	20	0,33	4	4	4	20-10	-	-	0,8	2
DX-LN1-032	32	0,92	24	1,00	4	4	4	20-10	-	-	0,8	3

Znamionowe napięcie pracy 3 AC 400 V

DX-LN3-004	3,9	7,51	17	0,25	4	4	4	20-10	-	-	0,8	1,5
DX-LN3-006	6	4,9	19	0,34	4	4	4	20-10	-	-	0,8	1,5
DX-LN3-010	10	2,94	33	0,45	4	4	4	20-10	-	-	0,8	2,2
DX-LN3-016	16	1,84	44	0,53	4	4	4	20-10	-	-	0,8	2,9
DX-LN3-025	25	1,18	57	0,90	4	4	4	20-10	-	-	0,8	4,8
DX-LN3-040	40	0,64	59	0,91	2,5	10	10	20-6	-	-	1,5	4,8
DX-LN3-050	50	0,37	58	1,08	2,5	-	-	Cu 15 x 2	7	3	5,9	5,9
DX-LN3-060	60	0,31	60	1,51	2,5	-	-	Cu 15 x 2	7	3	5,9	5,9
DX-LN3-080	80	0,23	86	1,67	2,5	-	-	Cu 20 x 3	9	6	7,3	7,3
DX-LN3-100	100	0,18	101	1,68	2,5	-	-	Cu 20 x 3	9	6	10,2	10,2
DX-LN3-120	120	0,15	100	2,26	2,5	-	-	Cu 25 x 5	11	10	10,2	10,2
DX-LN3-160	160	0,11	140	2,35	2,5	-	-	Cu 25 x 5	11	10	12,3	12,3
DX-LN3-200	200	0,09	154	3,81	2,5	-	-	Cu 25 x 5	11	10	14,9	14,9
DX-LN3-250	250	0,07	155	4,26	2,5	-	-	Cu 40 x 5	14	15,5	20,6	20,6
DX-LN3-300	300	0,06	196	4,28	2,5	-	-	Cu 40 x 5	14	15,5	20,6	20,6
DX-LN3-303	303	0,06	230	5,35	2,5	-	-	Cu 40 x 5	14	15,5	20,6	20,6
DX-LN3-370	370	0,05	290	6,64	2,5	-	-	Cu 40 x 5	14	15,5	24,3	24,3
DX-LN3-450	450	0,04	300	6,15	2,5	-	-	Cu 40 x 10	14	15,5	23,8	23,8

Typ	Znamionowy prąd pracy	Indukcyjność	Moc strat (częstotliwość kluczkowania)			Liczba Cu	Zaciski przyłączeniowe			Otwory	Moment dokręcenia	Ciężar
			(3 kHz)	(5 kHz)	(12 kHz)		Zaciski	Zaciski	Wyprowadzenia			
	I_e	L	P_v	P_v	P_v	kg	mm ²	AWG	mm ²	mm	Nm	kg

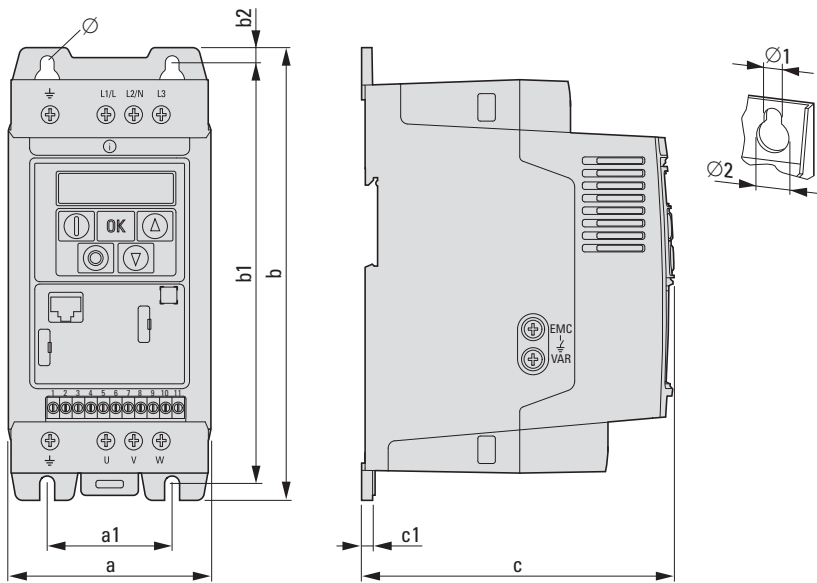
Dławik silnikowy

Znamionowe napięcie pracy 3 AC 400 V

DX-LM3-005	5	2	12	14	24	0,29	4	4	20-10	-	-	0,8	1,5
DX-LM3-008	8	4,1	32	46	54	1,09	4	4	20-10	-	-	0,8	4,8
DX-LM3-011	11	3	45	66	71	1,23	4	4	20-10	-	-	0,8	4,8
DX-LM3-016	16	1,5	50	75	78	0,88	4	4	20-10	-	-	0,8	4,8
DX-LM3-035	35	1	75	114	116	2,30	4	4	20-10	-	-	0,8	7,3
DX-LM3-050	50	0,6	110	157	168	3,60	10	10	20-6	-	-	1,5	12,3
DX-LM3-063	63	0,5	130	190	193	3,01	-	-	Cu 15 x 2	7	3	14,9	14,9
DX-LM3-080	80	0,5	132	206	206	5,88	-	-	Cu 20 x 2	9	6	20,6	20,6
DX-LM3-100	100	0,45	177	279	294	10,10	-	-	Cu 20 x 2	9	6	31	31
DX-LM3-150	150	0,35	293	418	424	8,22	-	-	Cu 25 x 5	11	10	45	45
DX-LM3-180	180	0,3	418	298	439	14,75	-	-	Cu 25 x 5	11	10	45	45
DX-LM3-220	220	0,2	344	512	517	11,37	-	-	Cu 40 x 5	14	15,5	45	45
DX-LM3-260	260	0,15	358	526	520	11,10	-	-	Cu 40 x 5	14	15,5	45	45
DX-LM3-303	303	0,15	685	-	-	15,1	-	-	Cu 40 x 5	14	15,5	48,7	48,7
DX-LM3-370	370	0,12	685	-	-	20,2	-	-	Cu 40 x 5	14	15,5	61,7	61,7
DX-LM3-450	450	0,1	730	-	-	32,3	-	-	Cu 40 x 10	14	15,5	81,7	81,7

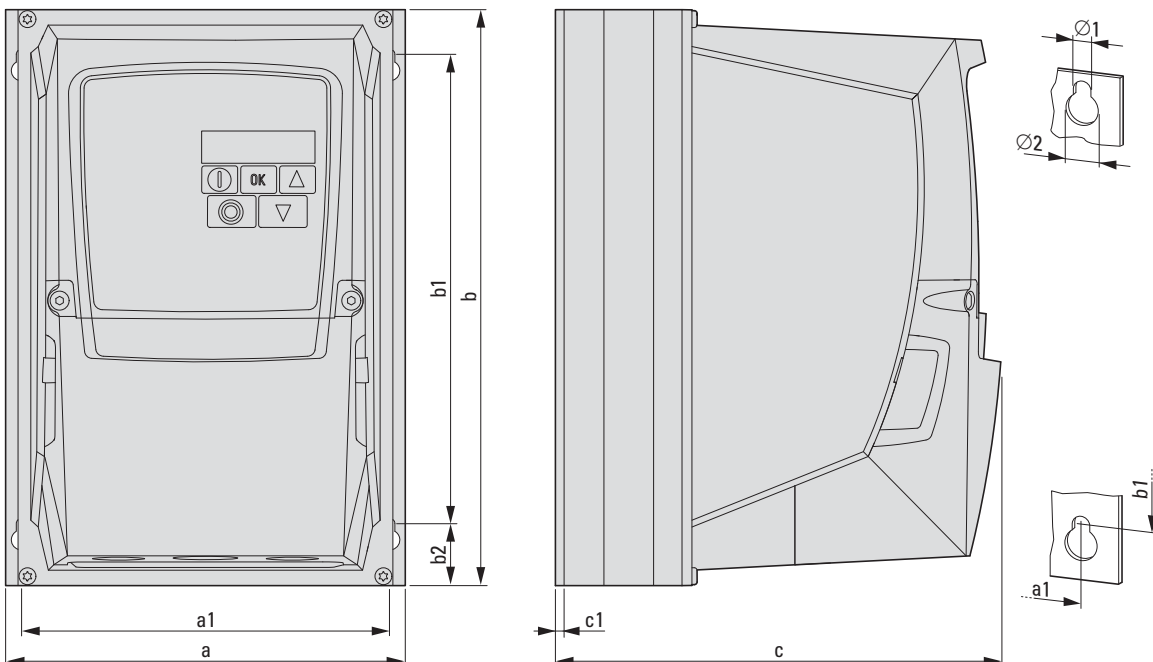
Wymiary

DC1, wielkości gabarytowe FS1-FS3, stopień ochrony IP20



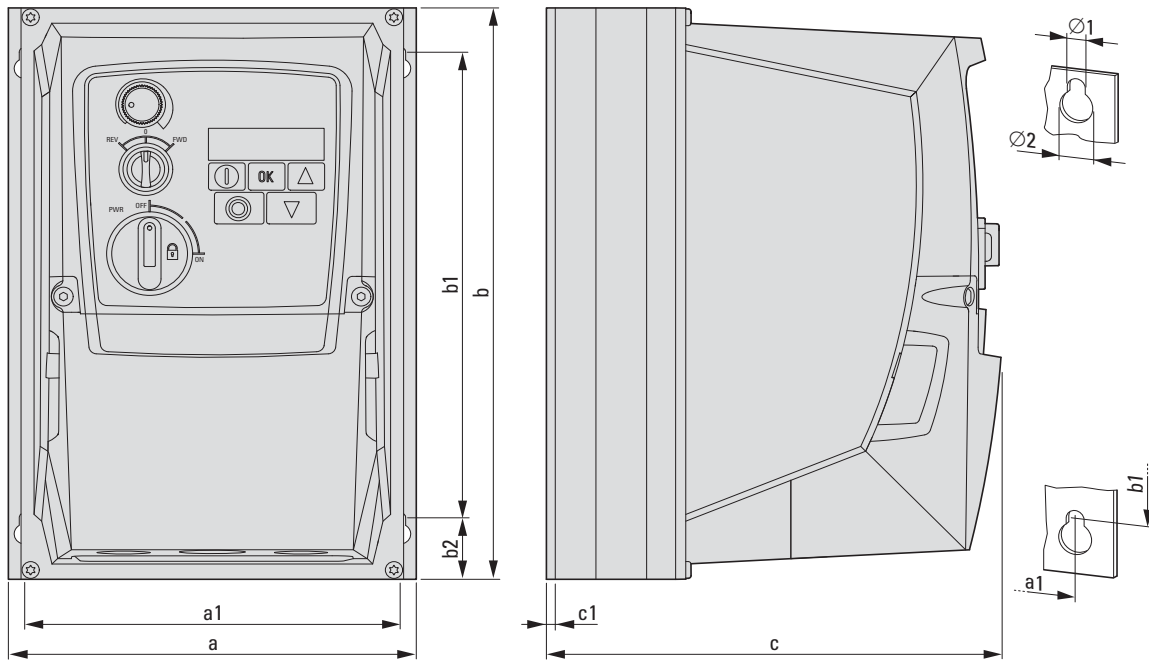
a	a1	b	b1	b2	c	c1	Ø1	Ø2	Ciężar	Wielkość
mm	mm	mm	mm	mm	mm	mm	mm	mm	kg	
81	50	184	170	7	124	4	6	12	1,1	FS1
107	75	231	215	8	152	5	6	12	2,6	FS2
131	100	273	255	8,5	175	5	6	12	4	FS3

DC1, wielkości gabarytowe FS1-FS3, stopień ochrony IP66



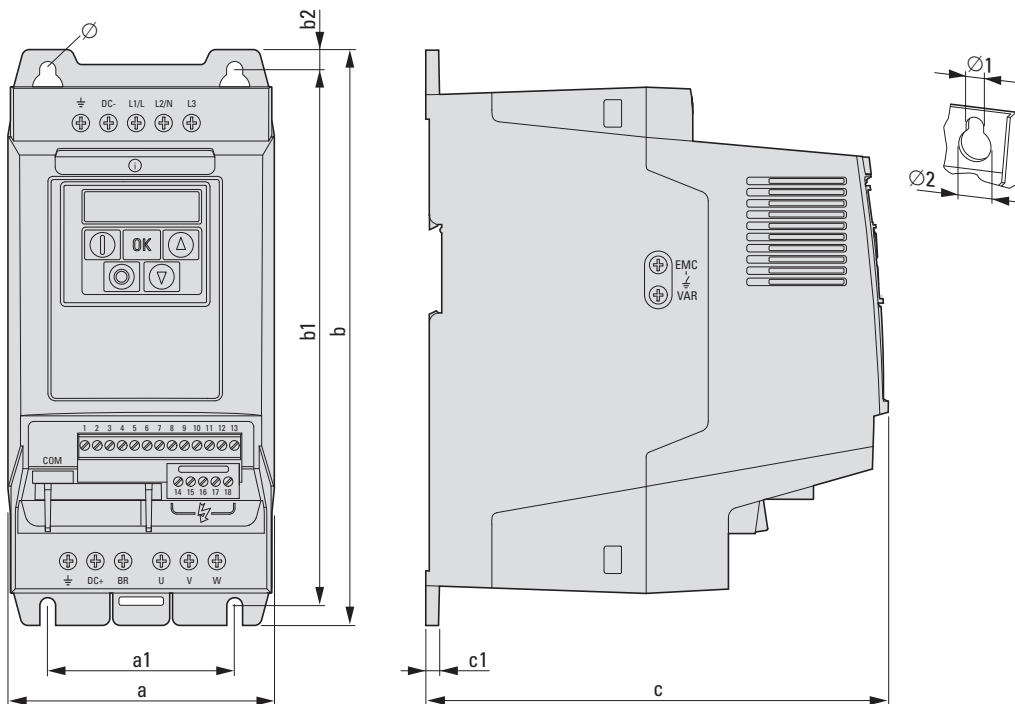
a	a1	b	b1	b2	c	c1	Ø1	Ø2	Ciężar	Wielkość
mm	mm	mm	mm	mm	mm	mm	mm	mm	kg	
161	148,5	232	189	25	184	3,5	4	8	2,5	FS1
188	176	257	200	28,5	192	3,5	4,2	8,5	4,7	FS2
210,5	197,5	310	251,5	33,4	234	3,5	4,2	8,5	7,9	FS3

DC1, wielkości gabarytowe FS1-FS3, stopień ochrony IP66, z lokalnymi elementami sterującymi



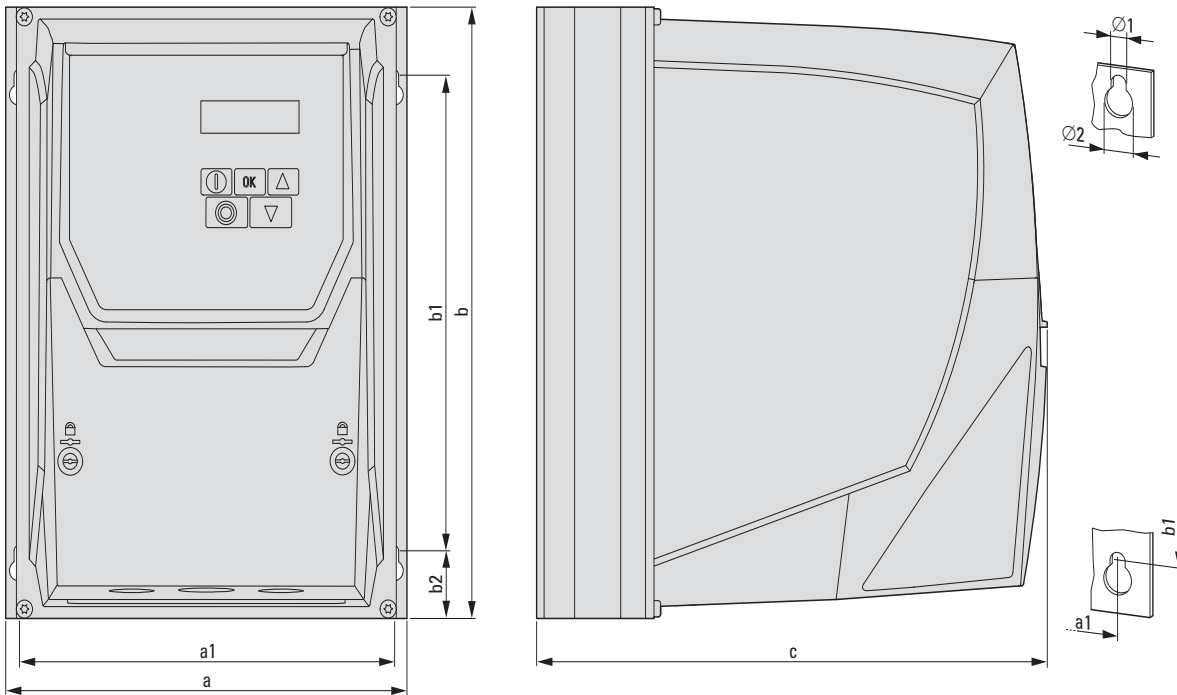
a	a1	b	b1	b2	c	c1	Ø1	Ø2	Ciężar	Wielkość
mm	mm	mm	mm	mm	mm	mm	mm	mm	kg	
161	148,5	232	189	25	184	3,5	4	8	2,8	FS1
188	176	257	200	28,5	192	3,5	4,2	8,5	5	FS2
210,5	197,5	310	251,5	33,4	234	3,5	4,2	8,5	8,2	FS3

DA1, wielkości gabarytowe FS2-FS3, stopień ochrony IP20



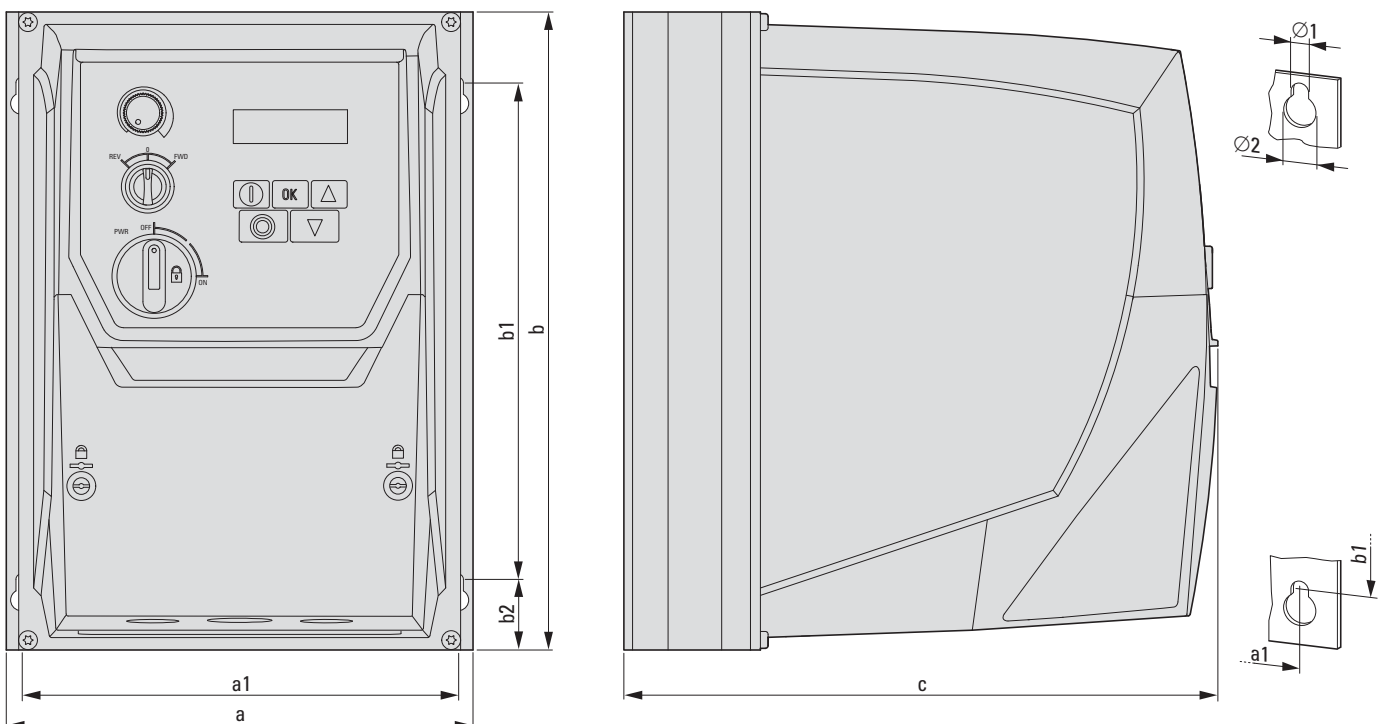
a	a1	b	b1	b2	c	c1	Ø1	Ø2	Ciężar	Wielkość
mm	mm	mm	mm	mm	mm	mm	mm	mm	kg	
107	75	231	215	8	186	5	6	12	1,8	FS2
131	100	273	255	8,5	204	5	6	12	3,5	FS3

DA1, wielkości gabarytowe FS2-FS3, stopień ochrony IP66



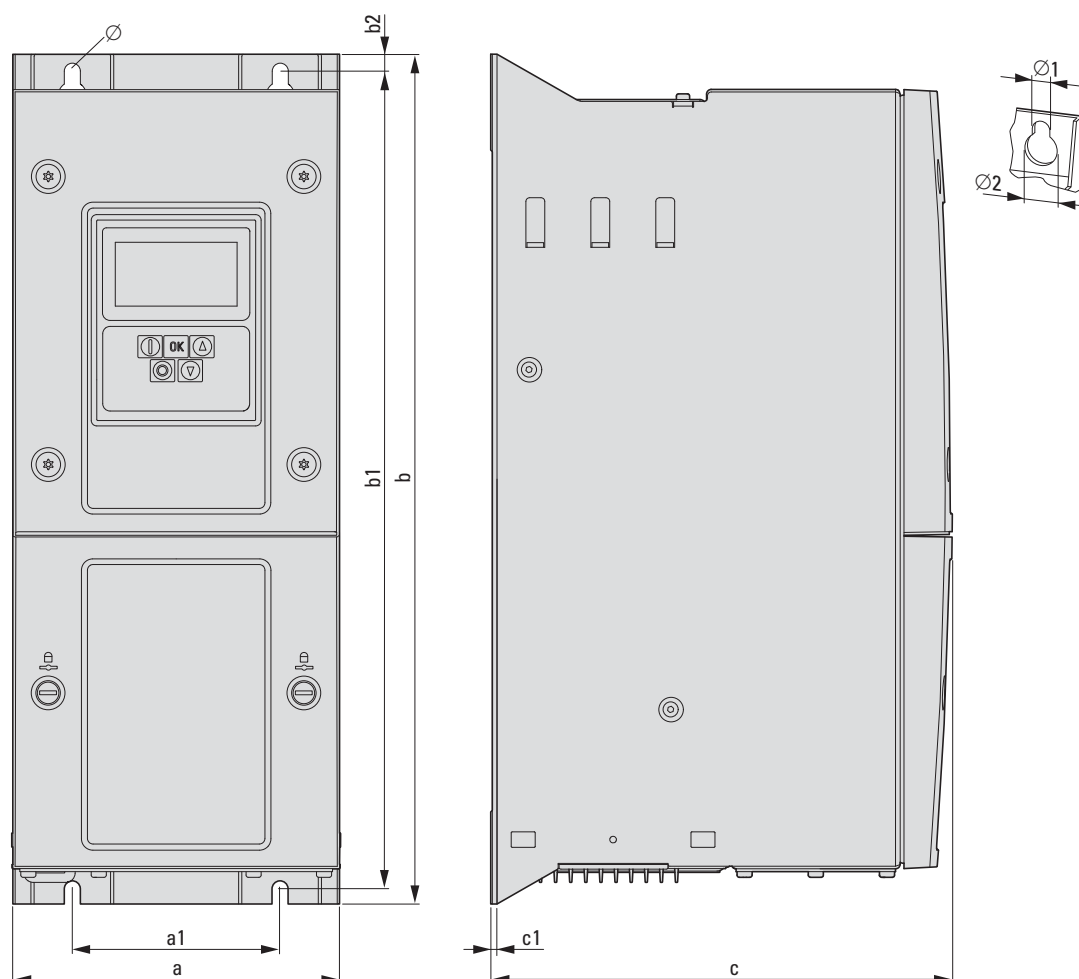
a	a1	b	b1	b2	c	Ø1	Ø2	Ciężar	Wielkość
mm	mm	mm	mm	mm	mm	mm	mm	kg	
188	176	257	200	20	239,3	4,2	8,5	4,5	FS2
211	198	310	252	25	266,3	4,2	8,5	7	FS3

DA1, wielkości gabarytowe FS2-FS3, stopień ochrony IP66, z lokalnymi elementami sterującymi



a	a1	b	b1	b2	c	Ø1	Ø2	Ciężar	Wielkość
mm	mm	mm	mm	mm	mm	mm	mm	kg	
188	176	257	200	20	239,3	4,2	8,5	4,8	FS2
211	198	310	252	25	266,3	4,2	8,5	7,3	FS3

DA1, wielkości gabarytowe FS4-FS7, stopień ochrony IP55



a	a1	b	b1	b2	c	c1	Ø1	Ø2	Ciężar	Wielkość
mm	mm	mm	mm	mm	mm	mm	mm	mm	kg	
171	110	450	428	9	240	2	8	15	11,5	FS4
235	175	540	515	12	270	2	8	15	22,5	FS5
330	200	865	840	15	330	2	11	22	50	FS6
330	200	1280	1255	15	360	2	11	22	80	FS7

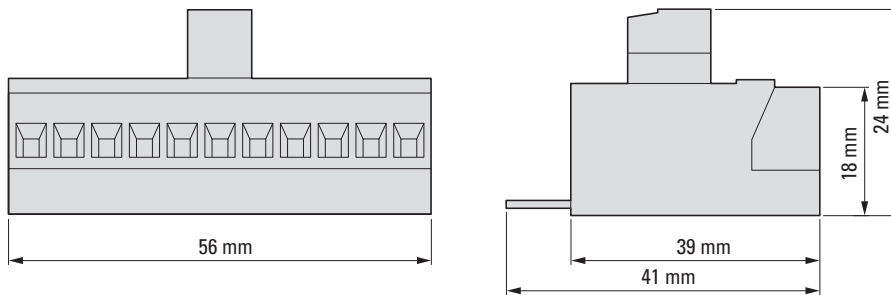
DA1, wielkość gabarytowa FS8, stopień ochrony IP40

Wersja szafowa

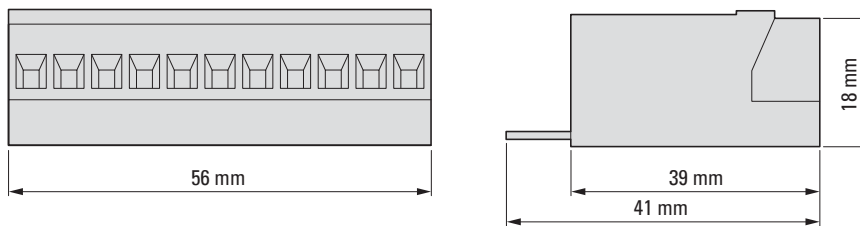
a	a1	b	b1	b2	c	c1	Ø1	Ø2	Ciężar	Wielkość
mm	mm	mm	mm	mm	mm	mm	mm	mm	kg	
500	350	2000	1950	33	516	2	18	35	270	FS8

Moduły rozszerzeń dla DC1

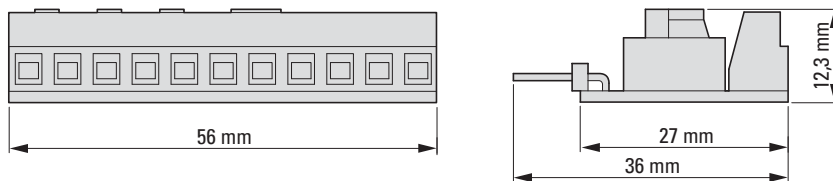
DXC-EXT-IO110
DXC-EXT-IO230
DXC-EXT-2R01A0



DXC-EXT-2R0

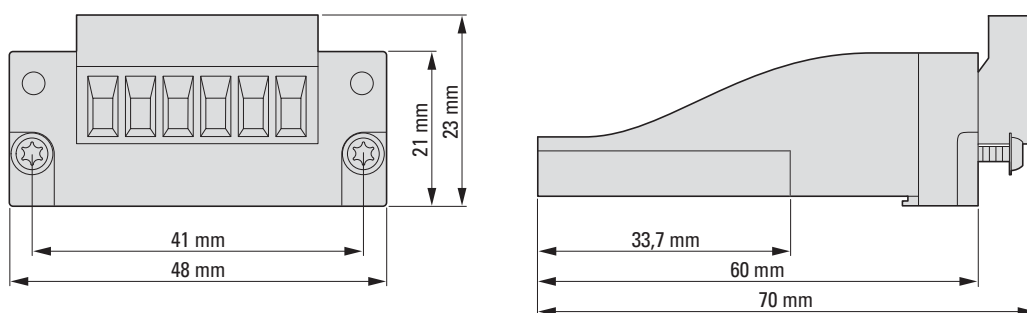


DXC-EXT-LOCSIM



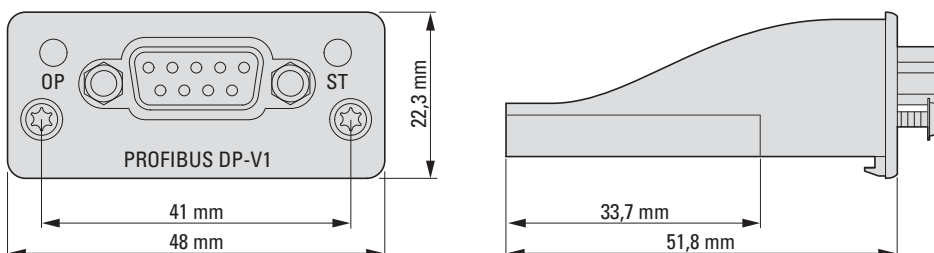
Moduły rozszerzeń dla DA1

DXA-EXT-3DI1R0
DXA-EXT-3R0
DXA-EXT-ENCOD



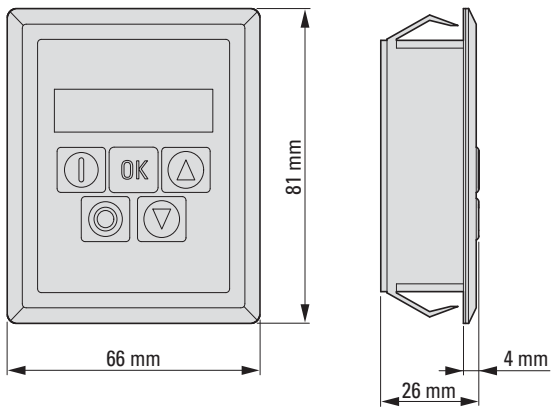
Moduły komunikacyjne dla DA1

DX-NET-PROFIBUS

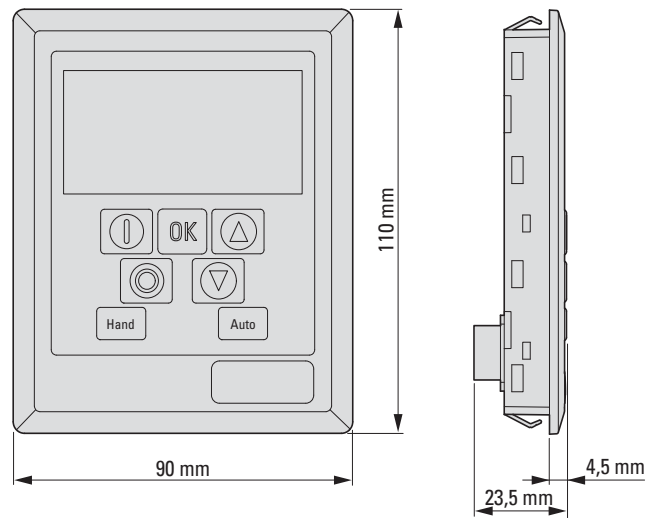


Zewnętrzny panel

DX-KEY-LED

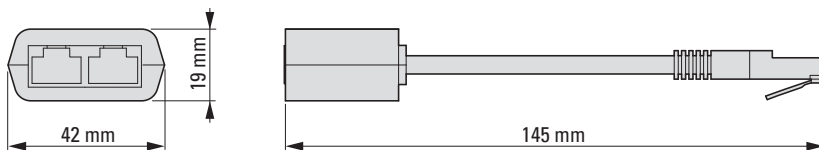


DX-KEY-OLED



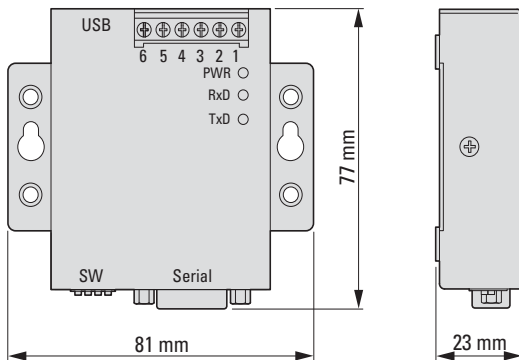
Rozgałęziacz z kablem

DX-SPL-RJ45-2SL1PL



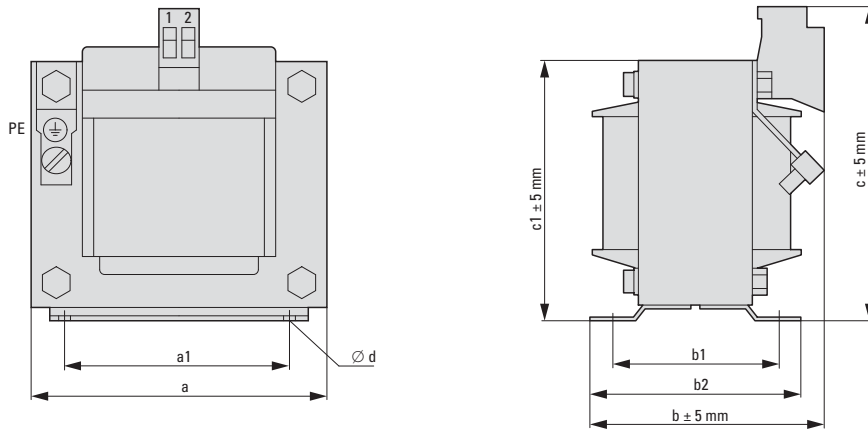
Konwerter interfejsu

DX-COM-PCKIT



Dławiki sieciowe

DX-LN1-...

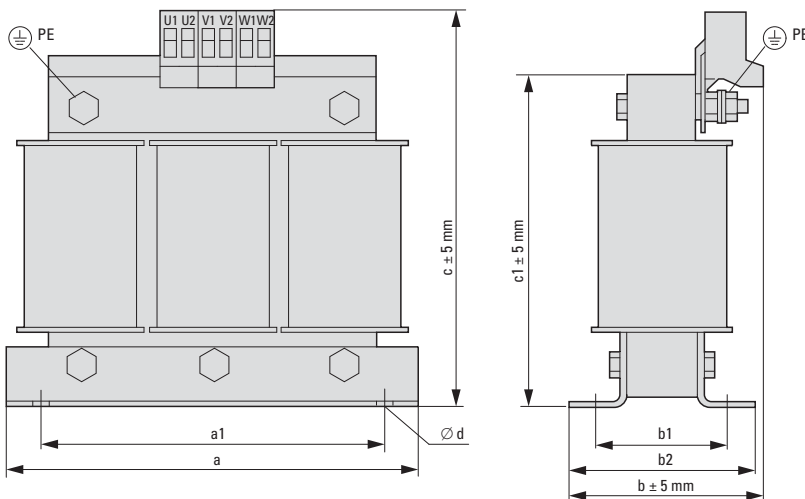


	a	a1	b	b1	b2	c	c1	d	Ciężar
	mm	mm	mm	mm	mm	mm	mm	mm	kg
DX-LN1-006	66	50	71	44	55	80	61	4,5 x 8	0,7
DX-LN1-009	66	50	71	44	55	80	61	4,5 x 8	0,7
DX-LN1-013	84	64	67	47	60	90	75	4,8 x 8	1,5
DX-LN1-018	84	64	67	47	60	90	75	4,8 x 8	1,5
DX-LN1-024	84	64	81	61	74	90	75	4,8 x 8	2
DX-LN1-032	105	84	102	65	81	121	94	5,8 x 11	3

Dławiki sieciowe, dławiki silnikowe

DX-LN3-004...-DX-LN3-040

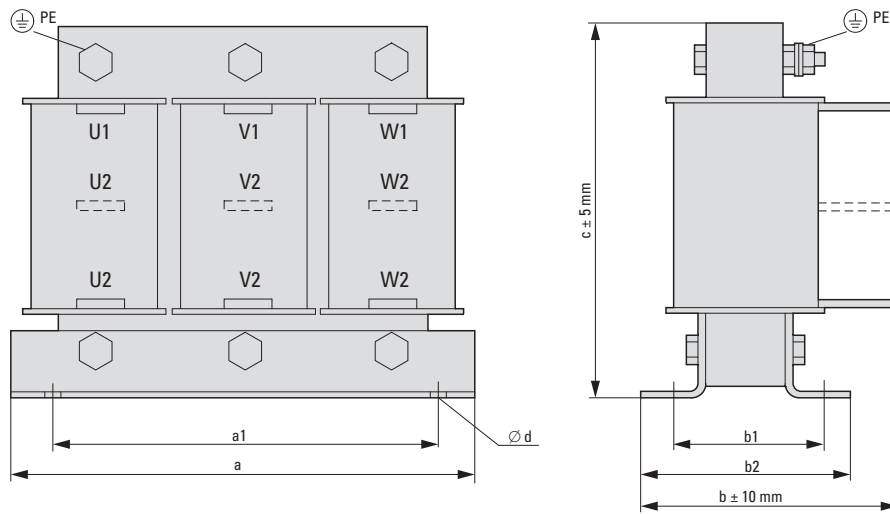
DX-LM3-005...-DX-LM3-050



	a	a1	b	b1	b2	c	c1	d	Ciężar
	mm	mm	mm	mm	mm	mm	mm	mm	kg
DX-LN3-004	115	100	66	50	66	118	84	5 x 10	1,5
DX-LN3-006	115	100	66	50	66	118	84	5 x 10	1,5
DX-LN3-010	140	125	61	50	61	138	105	5 x 10	2,2
DX-LN3-016	140	125	71	50	71	138	105	5 x 10	2,9
DX-LN3-025	195	175	104	50	76,5	175	134	8 x 13	4,8
DX-LN3-040	195	175	104	50	76,5	188	134	8 x 13	4,8
DX-LM3-005	115	100	66	50	66	118	84	5 x 10	1,5
DX-LM3-008	195	175	104	50	76,5	175	134	8 x 13	4,8
DX-LM3-011	195	175	104	50	76,5	175	134	8 x 13	4,8
DX-LM3-016	195	175	104	50	76,5	175	134	8 x 13	4,8
DX-LM3-035	220	200	132	75	101,5	195	160	8 x 13	7,3
DX-LM3-050	270	250	106	75	96	228	198	8 x 13	12,3

Dławiki sieciowe, dławiki silnikowe

DX-LN3-050...-DX-LN3-450
 DX-LM3-063...-DX-LM3-450

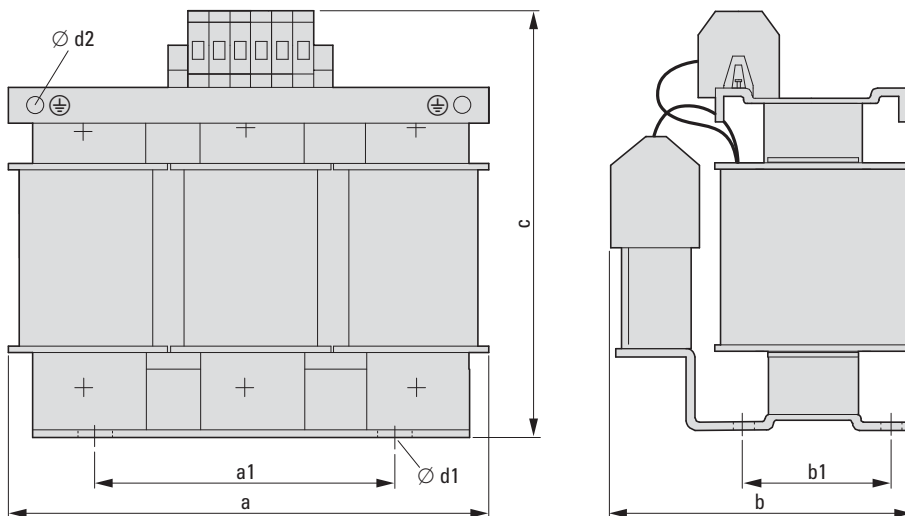


Tolerancja wymiaru wysokości zależy od szczeliny powietrznej.
 Pozycja wyprowadzeń U2-W2-V2 zależy od uzwojenia i może różnić się od położenia przedstawionego na rysunku.

	a	a1	b	b1	b2	c	d	Ciężar
	mm	mm	mm	mm	mm	mm	mm	kg
DX-LN3-050	195	175	105	75	91,5	132 ±5	8 x 13	5,9
DX-LN3-060	195	175	105	75	91,5	132 ±5	8 x 13	5,9
DX-LN3-080	220	200	110	50	81,5	160 ±5	8 x 13	7,3
DX-LN3-100	220	200	130	75	101,5	160 ±5	8 x 13	10,2
DX-LN3-120	220	200	130	75	101,5	160 ±5	8 x 13	10,2
DX-LN3-160	270	250	125	75	96	200 ±5	8 x 13	12,3
DX-LN3-200	270	250	155	100	120	202 ±5	8 x 13	14,9
DX-LN3-250	270	250	155	100	125	210 ±5	10 x 18	20,6
DX-LN3-300	270	250	155	100	125	210 ±5	10 x 18	20,6
DX-LN3-303	270	250	155	100	125	210 ±5	10 x 18	20,6
DX-LN3-370	384	350	215	100	130	258 ±5	12 x 20	24,3
DX-LN3-450	384	350	215	100	130	258 ±5	12 x 20	23,8
DX-LM3-063	270	250	155	100	120	202 ±10	8 x 13	14,9
DX-LM3-080	270	250	155	100	125	210 ±10	10 x 18	20,6
DX-LM3-100	384	350	215	100	130	258 ±30	12 x 20	31
DX-LM3-150	384	350	260	150	180	258 ±30	12 x 20	45
DX-LM3-180	384	350	260	150	180	258 ±30	12 x 20	45
DX-LM3-220	384	350	260	150	180	258 ±30	12 x 20	45
DX-LM3-260	384	350	260	150	180	258 ±30	12 x 20	45
DX-LM3-303	454	425	270	100	150	313 ±5	12 x 20	48,7
DX-LM3-370	454	425	285	125	165	313 ±5	12 x 20	61,7
DX-LM3-450	454	425	300	150	180	313 ±5	12 x 20	81,7

Filtry sinus

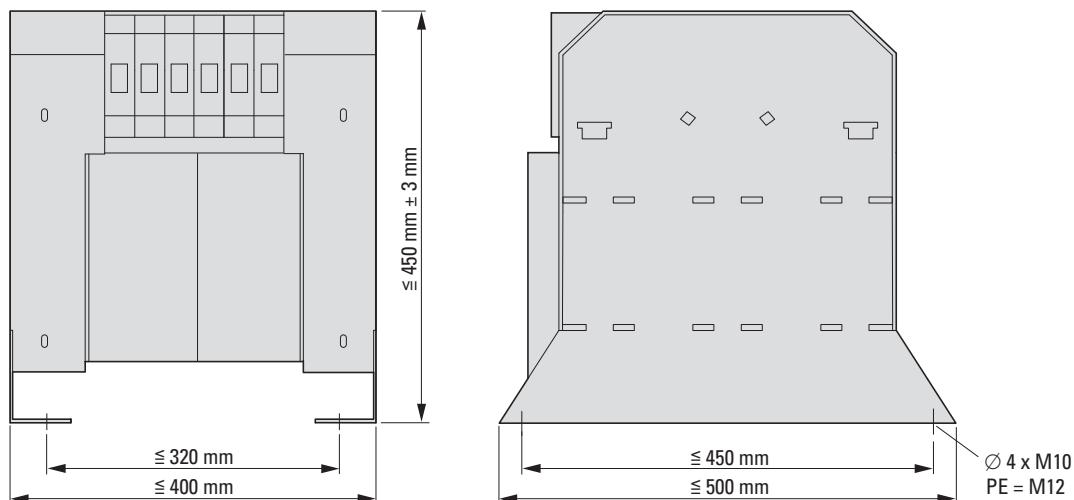
DX-SIN3-004 – DX-SIN3-180



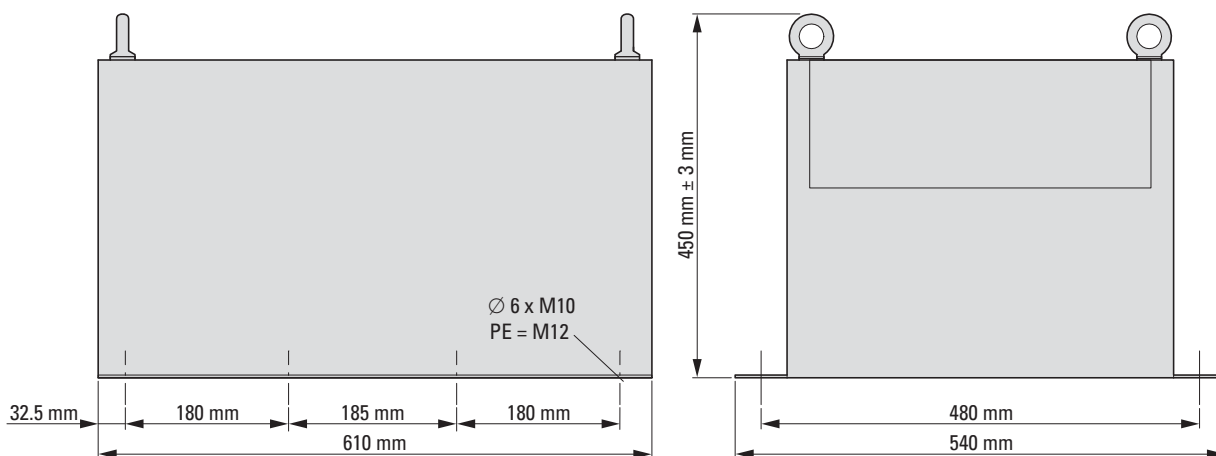
	a	a1	b	b1	c	d1	d2	Ciężar
	mm	mm	mm	mm	mm			kg
DX-SIN3-004	155	130	105	56	160	4 x M5	M4	4,2
DX-SIN3-010	155	130	120	71	160	4 x M5	M4	6,1
DX-SIN3-016	190	170	160	67	185	4 x M5	M4	9,4
DX-SIN3-023	240	190	190	105	280	4 x M6	M6	14,5
DX-SIN3-032	240	190	200	105	280	4 x M6	M6	19,7
DX-SIN3-037	240	190	210	115	280	4 x M6	M6	21,3
DX-SIN3-048	240	190	220	125	280	4 x M6	M6	26,2
DX-SIN3-061	300	240	228	133	315	4 x M8	M8	35
DX-SIN3-072	300	240	240	145	315	4 x M8	M8	39
DX-SIN3-090	300	240	270	171	320	4 x M8	M8	53,3
DX-SIN3-115	360	264	210	125	415	4 x M8	M8	66
DX-SIN3-150	360	264	225	140	415	4 x M10	M8	69
DX-SIN3-180	360	264	240	154	415	4 x M10	M8	88,7

Filtry sinus

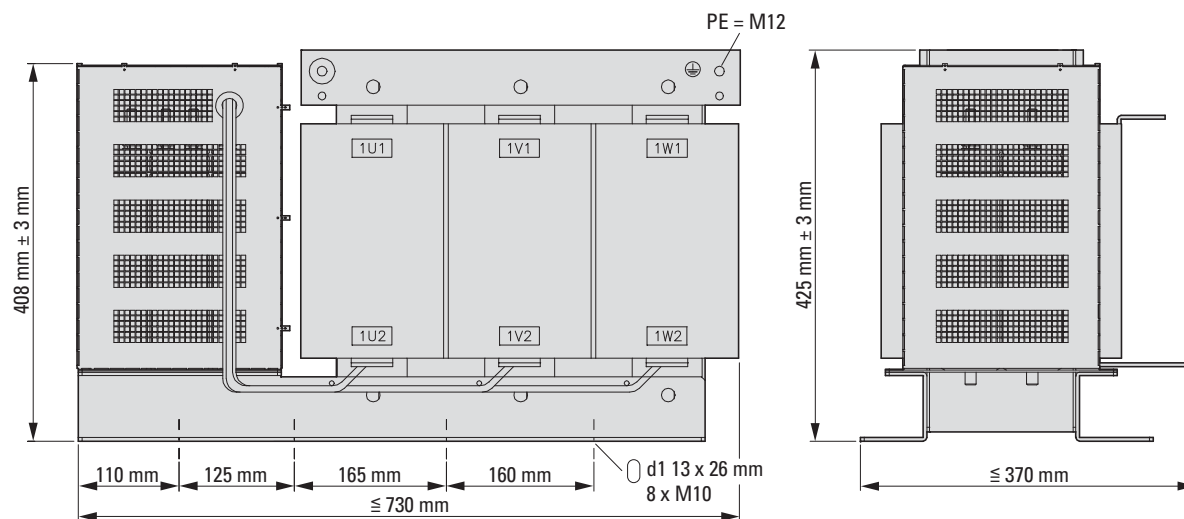
DX-SIN3-250



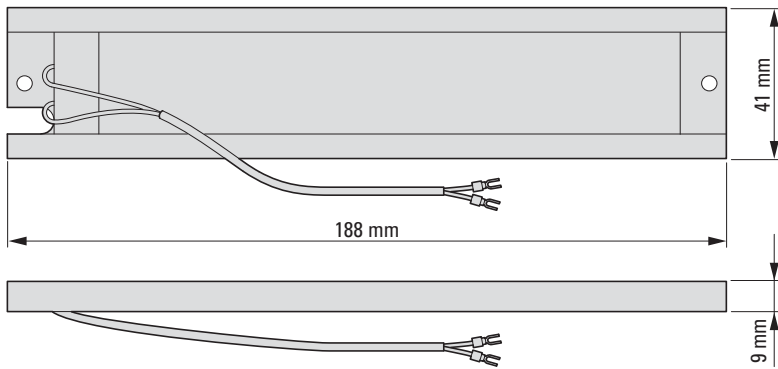
DX-SIN3-440



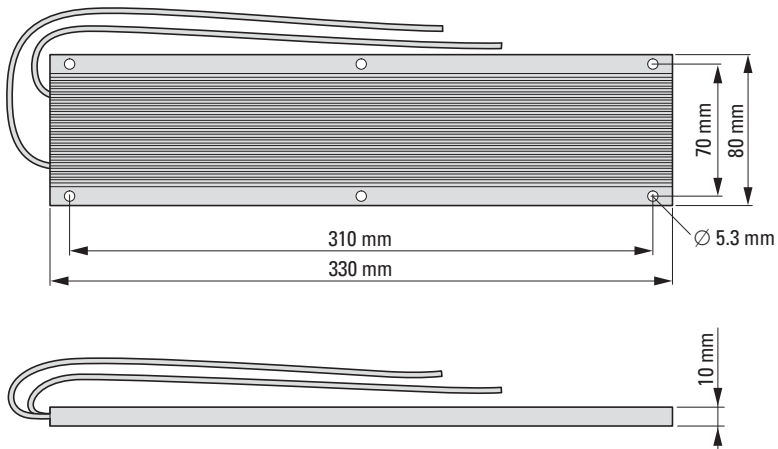
DX-SIN3-480



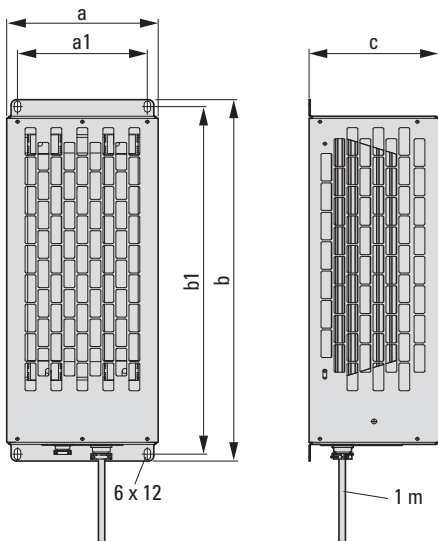
DX-BR3-100



DX-BR5-033

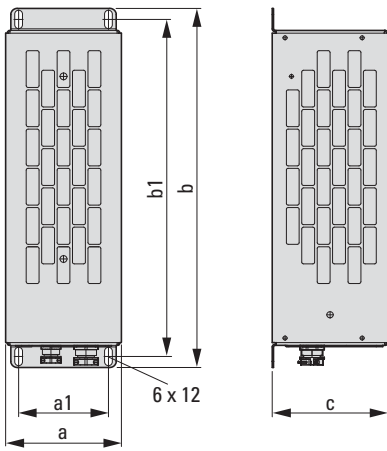


DX-BR... z kablem przyłączeniowym



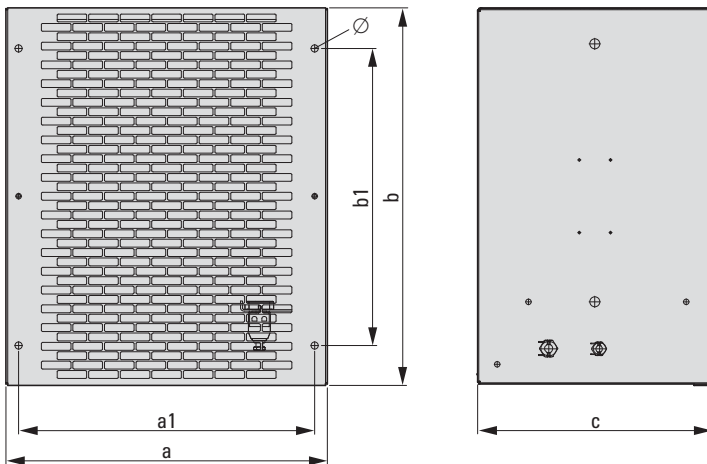
	a mm	a1 mm	b mm	b1 mm	c mm	Ciężar kg
DX-BR200-0K4	95	70	445	425	95	2,4
DX-BR400-0K4						
DX-BR150-0K5	140	120	395	375	120	3,7
DX-BR100-0K8	140	120	445	425	120	4
DX-BR200-0K8						
DX-BR075-1K4	230	210	445	425	120	5,7
DX-BR100-1K4						
DX-BR150-1K4						
DX-BR100-1K6	2 x 140	2 x 120	445	425	120	2 x 4

DX-BR... z kablem przyłączeniowym



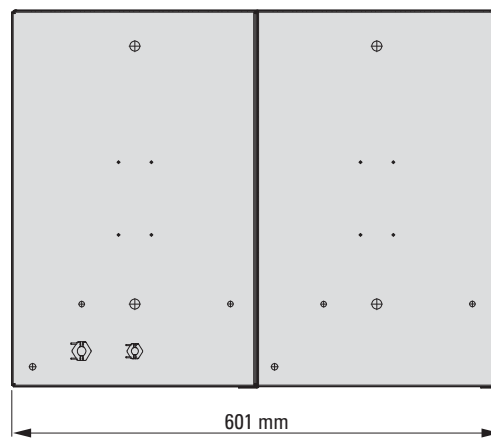
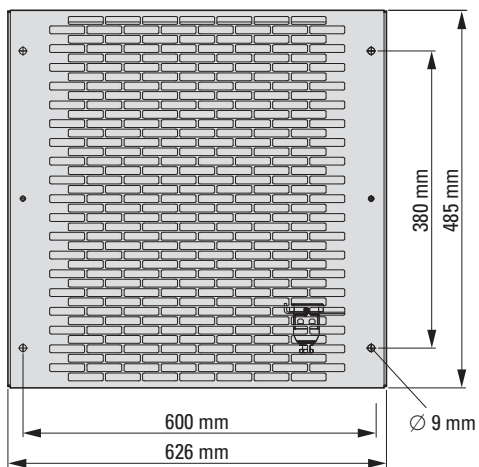
	a mm	a1 mm	b mm	b1 mm	c mm	Ciężar kg
DX-BR050-0K4 DX-BR100-0K4	95	70	445	425	95	2,1
DX-BR100-0K2	95	70	345	325	95	1,7
DX-BR050-0K8	140	120	445	425	120	4
DX-BR035-1K1	230	210	445	425	120	5,5

DX-BR... z kablem przyłączeniowym

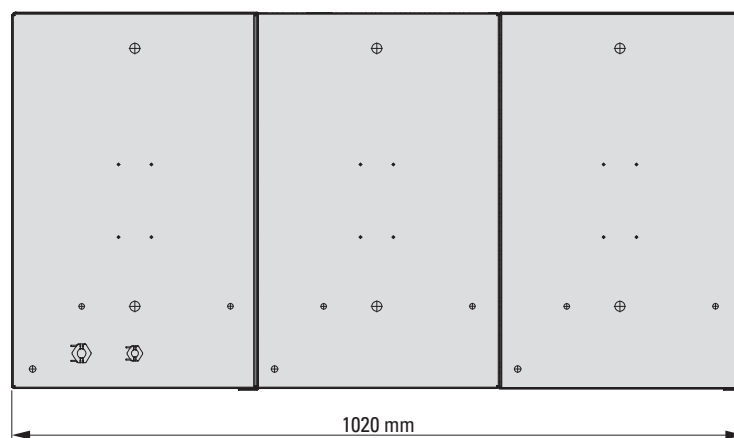
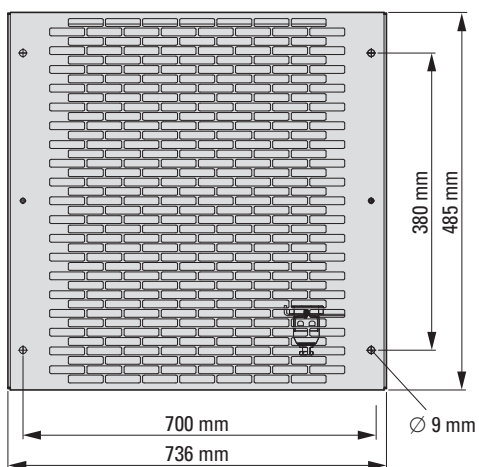


	a mm	a1 mm	b mm	b1 mm	c mm	Ø1 mm	Ciężar kg
DX-BR022-1K4	226	200	485	380	301	9	8,6
DX-BR012-3K1 DX-BR022-3K1 DX-BR040-3K1 DX-BR047-3K1 DX-BR050-3K1	326	300	485	380	301	9	12
DX-BR006-5K1 DX-BR012-5K1 DX-BR022-5K1 DX-BR040-5K1 DX-BR047-5K1 DX-BR050-5K1 DX-BR075-5K1	426	400	485	380	301	9	15,5
DX-BR100-6K2	526	500	485	380	301	9	18
DX-BR006-9K2 DX-BR012-9K2 DX-BR022-9K2 DX-BR047-9K2	626	600	485	380	301	9	20,5

DX-BR002-54K3, DX-BR006-18K1, DX-BR012-18K1


40 kg

DX-BR002-102K4, DX-BR006-33K3


85 kg



Układy łagodnego rozruchu DS7

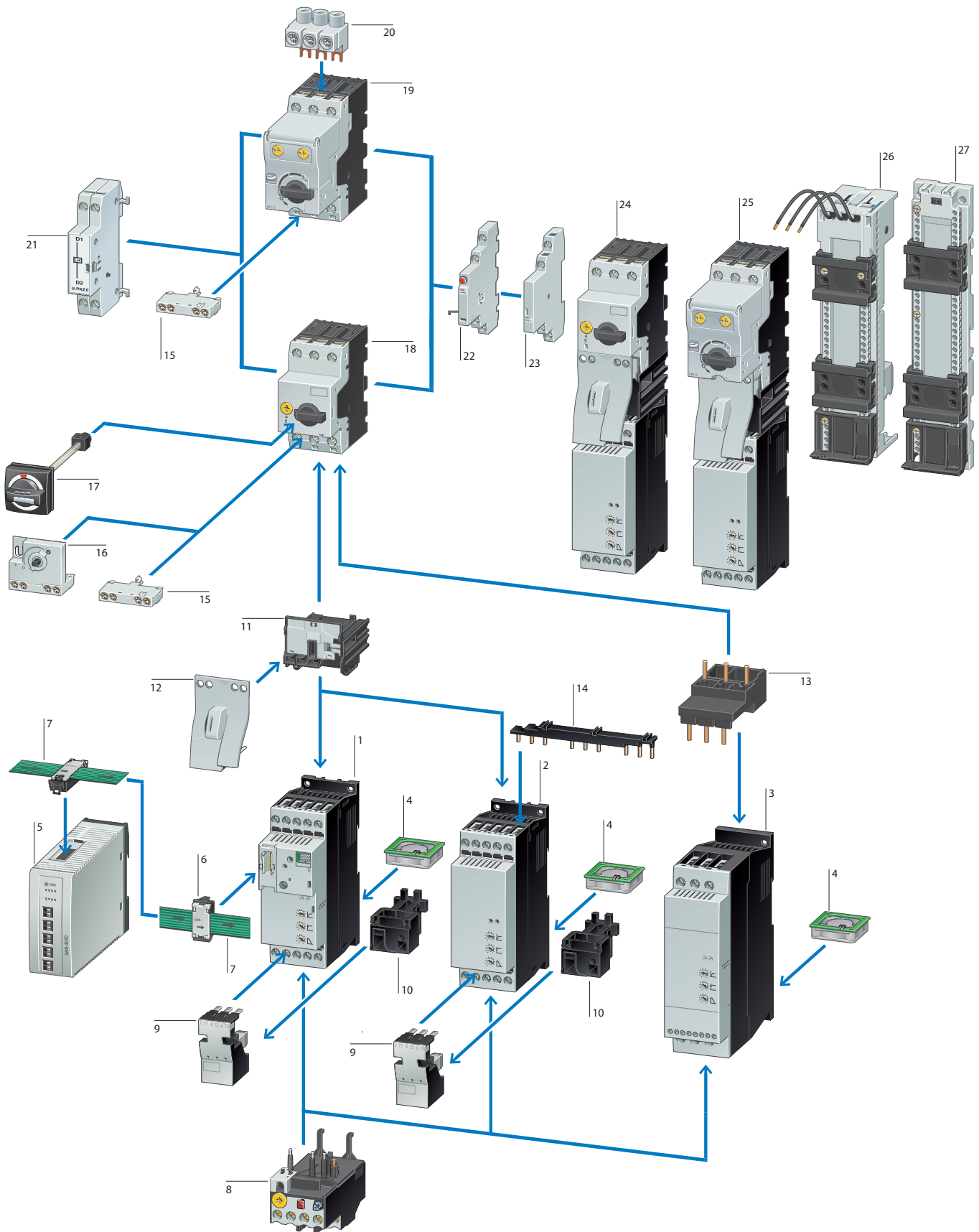
Softstartery umożliwiają łagodny rozruch trójfazowych silników asynchronicznych dzięki płynnemu sterowaniu napięcia zasilania silnika na etapie włączania. Narastający przy tym moment obrotowy zapewnia dopasowanie silnika do obciążenia maszyny i powoduje łagodne przyspieszenie.

DS7 stanowi idealne rozwiązanie dla pomp, wentylatorów i małych przenośników. DS7 jest również dostępny z podłączeniem do sieci SmartWire-DT, dzięki czemu można uprościć okablowanie i zwiększyć funkcjonalność układu automatyki.



Przegląd systemu	
Układy łagodnego rozruchu DS7 < 32 A	72
Układy łagodnego rozruchu DS7 > 32 A	74
Opis	
Klucz oznaczania typu DS7	75
Opis	
Układy łagodnego rozruchu DS7	76
Dane do zamówienia	
Układy łagodnego rozruchu DS7	77
Wyposażenie dodatkowe DS7	78
Projektowanie	
Ogólne informacje dotyczące doboru	82
Dobór przy odmiennych cyklach obciążenia	84
Ustawienia potencjometrów	85
Przykłady połączeń	86
Elementy przeznaczone do łączenia i zabezpieczania DS7	88
Dane techniczne	
Układy łagodnego rozruchu DS7	90
Wymiary	
Układy łagodnego rozruchu DS7	96
Podstawy bezpieczników, bezpieczniki	97

Przegląd systemu



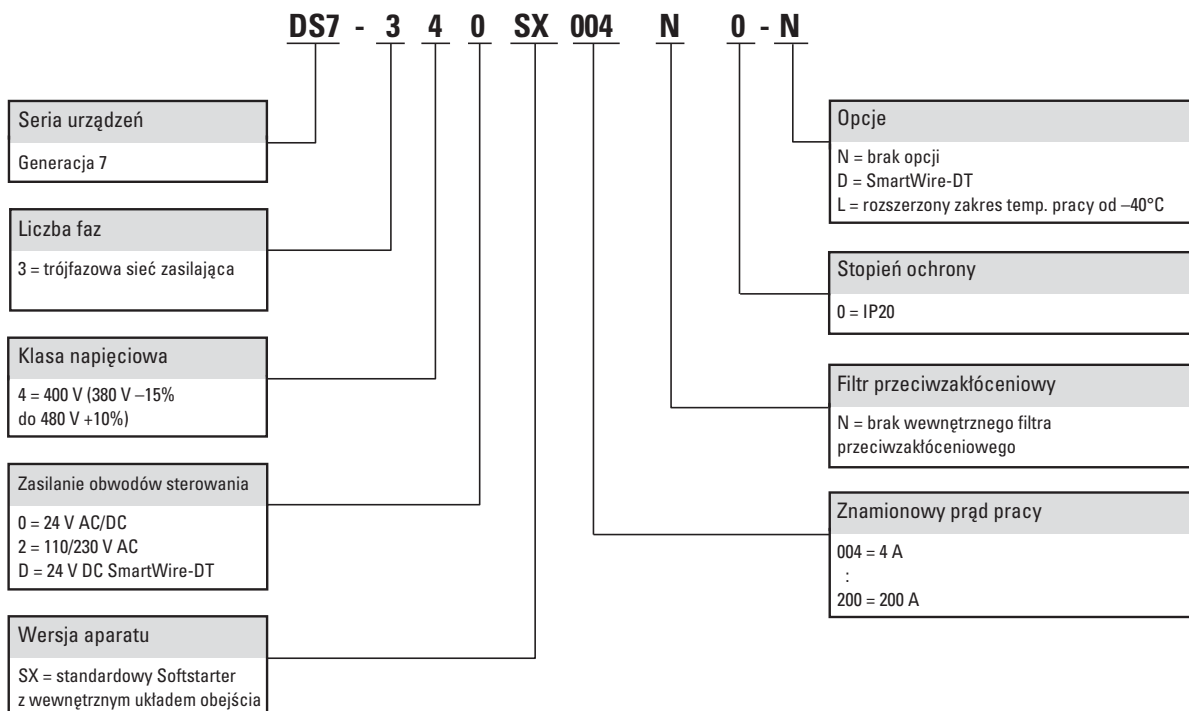
Układy łagodnego rozruchu DS7 z systemem SmartWire-DT	1
→ Strona 77	
Układy łagodnego rozruchu DS7 wielkość 1 dla prądów silnika do 12 A	2
→ Strona 77	
Układy łagodnego rozruchu DS7 wielkość 2 dla prądów silnika do 32 A	3
→ Strona 77	
Wentylator DS7-FAN-32	4
→ Strona 81	
Moduł gateway SmartWire-DT	5
→ Strona 122	
Wtyczka aparatu systemu SmartWire-DT	6
→ Strona 122	
Przewód taśmowy płaski systemu SmartWire-DT	7
→ Strona 122	
Przełącznik przeciążeniowy	8
→ Strona 79	
Wtyczka do podłączenia silnika	9
→ Strona 79	
Podstawa do wtyczki silnikowej	10
→ Strona 79	
Zestaw do przewodowania PKZM0-XDM12	11, 12
→ Strona 79	
Moduł łącznika elektrycznego	13
→ Strona 79	
Bloki mostków trójfazowych	14
→ Strona 80	

Styki pomocnicze normalne	15
→ Katalog przemysłowy 2012, Strona 7/10	
Styki pomocnicze wyprzedzające	16
→ Katalog przemysłowy 2012, Strona 7/10	
Rękojeść drzwiowa	17
→ Katalog przemysłowy 2012, Strona 7/20	
Wyłączniki silnikowe PKZM0	18
→ Katalog przemysłowy 2012, Strona 7/2	
Wyłączniki silnikowe PKE	19
→ Katalog przemysłowy 2012, Strona 7/8	
Zaciski zasilające	20
→ Katalog przemysłowy 2012, Strona 7/27	
Wyzwalacze napięciowe	21
→ Katalog przemysłowy 2012, Strona 7/29	
Wskaźnik wyzwolenia	22
→ Katalog przemysłowy 2012, Strona 7/12	
Styki pomocnicze boczne	23
→ Katalog przemysłowy 2012, Strona 7/10	
Układ rozrusznika z PKZ	24
→ Katalog przemysłowy 2012, Strona 8/2	
Układ rozrusznika z PKE	25
→ Katalog przemysłowy 2012, Strona 8/4	
Adapter szyn zbiorczych	26
→ Katalog przemysłowy 2012, Strona 9/10	
Adapter szyn montażowych	27
→ Katalog przemysłowy 2012, Strona 9/10	

Układ łagodnego rozruchu DS7 z systemem SmartWire-DT	1
→ Strona 77	
Układy łagodnego rozruchu DS7 wielkość 4 dla prądów silnika do 200 A	2
→ Strona 77	
Układy łagodnego rozruchu DS7 wielkość 3 dla prądów silnika do 100 A	3
→ Strona 77	
Wentylatory	4
→ Strona 81	
Superszybkie bezpieczniki do zabezpieczania półprzewodników	5
→ Strona 78	
Podstawy bezpiecznikowe pod superszybkie bezpieczniki do zabezpieczania półprzewodników	6
→ Strona 78	
Ośłona chroniąca przed dotykiem bezpośrednim IP2X	7
→ Strona 81	
Przełączniki przeciążeniowe	8
→ Katalog przemysłowy 2012, Rozdział 6	
Moduł gateway SmartWire-DT	9
→ Strona 122	
Wtyczka aparatuwa sytemu SmartWire-DT	10
→ Strona 122	
Wyłącznik NZM	11
→ Katalog przemysłowy 2012, Rozdział 17	
Podkładki dystansowe	12
→ Katalog przemysłowy 2012, Rozdział 17	

Styki pomocnicze normalne / Wskaźniki wyzwolenia	13
→ Katalog przemysłowy 2012, Rozdział 17	
Moduł funkcyjny NZM do SmartWire-DT	14
→ Katalog przemysłowy 2012, Rozdział 17	
Moduł DMI (Data Management Interface)	15
→ Katalog przemysłowy 2012, Rozdział 17	
Styki pomocnicze wyprzedzające	16
→ Katalog przemysłowy 2012, Rozdział 17	
Ośłona końcówek kablowych, wyłamywana	17
→ Strona 80	
Zabezpieczenie przed dotykiem IP2X	18
→ Strona 81	
Ośłona końcówek kablowych	19
→ Strona 80	
Poszerzenie podłączenia	20
→ Katalog przemysłowy 2012, Rozdział 17	
Przyłącza przewodów sterujących	21
→ Katalog przemysłowy 2012, Rozdział 17	
Zaciski skrzynkowe	22
→ Katalog przemysłowy 2012, Rozdział 17	
Zaciski tunelowe do kabli Al i Cu	23
→ Katalog przemysłowy 2012, Rozdział 17	

Klucz oznaczania typu



Opis



Zastosowanie

Softstartery serii DS7 są dwufazowo sterowanymi urządzeniami do łagodnego rozruchu w zastosowaniach ze standardową częstotliwością łączeń w zakresie mocy od 3 do 200 A (od 1,1 do 110 kW przy napięciu sieci 400 V). Procesy przejściowe oraz składowe stałe prądów są podczas startu znacznie zredukowane, co gwarantuje równomierny rozruch silnika. Specjalna metoda sterowania (asymetryczne wyzwalenie) dla funkcji łagodnego rozruchu zapobiega składowym stałym prądów (patent firmy Eaton), które zwykle powstają przy dwufazowo sterowanych rozrusznikach. Opatentowana metoda sterowania zmniejsza powstawanie eliptycznego pola magnetycznego, które prowadzi do nierównomiernego rozruchu silnika i niepotrzebnie go przedłuża. Zachowanie ruchu obrotowego z rozrusznikiem DS7 jest przez to porównywalne z trójfazowo sterowanymi softstarterami.

Funkcje

Typowe obszary zastosowań dla układów łagodnego rozruchu serii DS7:

- Napędy pomp: łagodny start trójfazowego silnika indukcyjnego zapobiega udarom ciśnienia. Małe mechaniczne obciążenie całej instalacji, a trwałość jest zwiększana.
- Napędy wentylatorów: Przy łagodnym rozruchu nie ślizgają się pasy klinowe, co eliminuje przedwczesne zużycie. Dzięki temu spadają koszty produkcji; zwiększa się trwałość instalacji.
- Taśmociągi: Taśma przenośnika startuje powoli i bez szarpania, przez co transportowane przedmioty nie przewracają się. Sama taśma jest chroniona mechanicznie i może dzięki temu służyć dłużej.

Cechy

- Czas rampy nastawiany od 1 do 30 s (przy rozruchu) oraz od 0 do 30 s (przy zatrzymaniu).
- Napięcie początkowe (lub moment początkowy) jest do ustawienia za pomocą potencjometru w zakresie od 30 do 100 procent napięcia sieci.
- Wyraźna redukcja prądu włączania dzięki krótkiemu czasowi rampy rozruchowej (przynajmniej 1 s) przy włączaniu oświetlenia i ogrzewania
- Wewnętrzny przekaźnik obejściowy: załączany automatycznie po zakończeniu rampy i mostkujący wewnętrzne tyrystory.
- Dzięki temu bez dodatkowych środków osiąga się poziom zakłóceń radiowych B.
- Termiczne obciążenie silnika jest mniejsze niż w przypadku bez asymetrycznego wyzwalenia.
- Przewidywane specjalnie do obwodów z długimi przewodami.

Dokumentacja

Budowa i montaż są opisane w załączonych wskazówkach instalacyjnych oraz w podręczniku.

Wskazówki montażowe
 IL03902003Z: dla urządzeń o wielkości 1 (do silników o prądzie do 12 A)
 IL03902004Z: dla urządzeń o wielkości 2 (do silników o prądzie do 32 A)
 IL03902005Z: dla urządzeń o wielkości 3, 4 (do silników o prądzie do 200 A)

Wskazówki doboru:
www.moeller.pl/softstartery

Dokumentacja
 MN03901001Z
 Aktualną dokumentację do układów łagodnego rozruchu serii DS7 można odszukać w Internecie:
www.moeller.pl/softstartery

Interfejs komunikacyjny SmartWire-DT

System SmartWire-DT całkowicie eliminuje konieczność wykonywania połączeń sterujących, dzięki czemu:

- eliminuje niepoprawne połączenia,
- przyspiesza okablowywanie,
- redukuje koszty.

Interfejs może być wykorzystany do przesyłania sygnałów sterujących do DS7-SWD oraz do zmiany i diagnozowania jego parametrów konfiguracyjnych, dodatkowo elektronika może być zasilana przez taśmę SmartWire-DT. Urządzenie może być sterowane w jednym z trzech wybieranych profili:

- Profil "start/stop", który powinien być znany z połączenia wyłącznika PKE ze stycznikiem.
- 8 bitowy profil dla układu łagodnego rozruchu oferujący więcej opcji, taki sam jak w przypadku przemienników częstotliwości.
- Profil sterowania porównywalny z PROFIdrive, zgodny z profilem dostępnym dla przemienników częstotliwości.

Niezależnie od wybranego profilu parametry DS7-SWD mogą być odczytywane i zapisywane w każdej chwili wykorzystując transmisję acykliczną. DS7-SWD umożliwia odczytywanie i zapisywanie wszystkich parametrów urządzenia. W tym celu wykorzystywany jest mechanizm kanału parametrów opisany w profilu PROFIdrive. Profil ten zapewnia ustandaryzowaną metodę dostępu do parametrów dla przemienników częstotliwości i softstarterów. Istnieje możliwość nadpisania ręcznych nastaw potencjometrów w DS7-SWD, np. w sytuacji gdy zmiany wprowadzone na maszynie muszą być cofnięte.


DS7-SWD jest wyposażony w opcje diagnostyczne, które daleko przewyższają możliwości standardowo oferowanych układów. Dodatkowo, aby zapewnić możliwość zapamiętania występujących awarii,

DS7-SWD może wykryć i zapamiętać 9 różnych błędów urządzenia. Parametry ostrzeżenia zawierają informacje o wszystkich występujących informacjach o aktywnych ostrzeżeniach. Ponadto, można ustawić odpowiedź na każdy z błędów. System posiada 35 dodatkowych wiadomości dla błędów komunikacji. Wykorzystanie DS7 w połączeniu z wyłącznikami PKE otwiera nowe funkcjonalności, które poprzednio były nie możliwe do zrealizowania w niskokosztowych softstarterach i były dostępne jedynie w zdecydowanie droższych urządzeniach. Połączenie PKE z DS7-SWD umożliwia całkowite zabezpieczenie urządzenia przed przeciążeniami. Dodatkowo, zapewnia funkcję ograniczania prądu i możliwość raportowania o termicznym wizerunku silnika do systemu nadrzędnego.

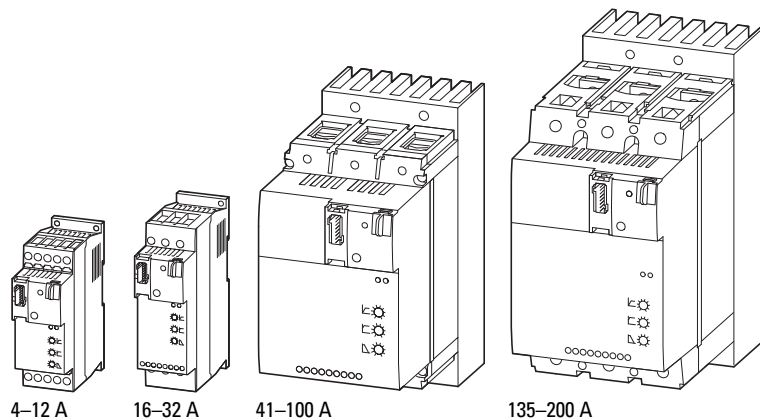
Rozszerzony zakres temperatury pracy

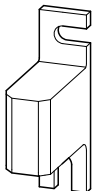
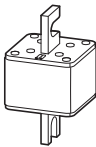
Softstartery DS7-340SX...-L mogą pracować w temperaturze otoczenia od -40°C .

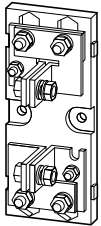
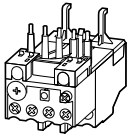
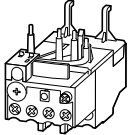


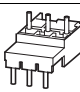

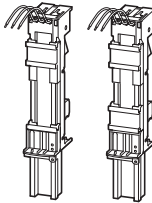
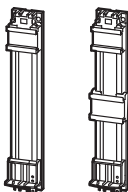
Dane do zamówienia


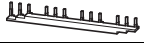

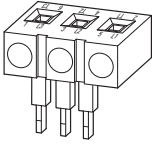
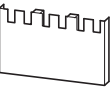
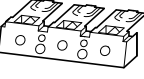
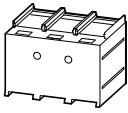
Znamionowy prąd pracy (AC-53)	Przypisana moc silnika		Typ	Nr zam.	Typ	Nr zam.	Opak.	
I_e	przy 400 V, 50 Hz	przy 480 V, 60 Hz						
A	P	P						
	kW	HP	U_C : 24 V AC/DC U_S : 24 V AC/DC Standardowy zakres temperatury pracy		U_C : 24 V AC/DC U_S : 24 V AC/DC Rozszerzony zakres temperatury pracy od -40°C			
Softstarter								
Softstarter do trójfazowych obciążeń, napięcie sieci zasilającej U_{LN} 200–480 V AC								
4	1,5	2	DS7-340SX004N0-N	134847	DS7-340SX004N0-L ¹⁾	171740	1 szt.	
7	3	5	DS7-340SX007N0-N	134849	DS7-340SX007N0-L ¹⁾	171741		
9	4	5	DS7-340SX009N0-N	134910	DS7-340SX009N0-L ¹⁾	171742		
12	5,5	10	DS7-340SX012N0-N	134911	DS7-340SX012N0-L ¹⁾	171743		
16	7,5	10	DS7-340SX016N0-N	134912	DS7-340SX016N0-L ¹⁾	171744		
24	11	15	DS7-340SX024N0-N	134913	DS7-340SX024N0-L ¹⁾	171745		
32	15	25	DS7-340SX032N0-N	134914	DS7-340SX032N0-L ¹⁾	171746		
41	22	30	DS7-340SX041N0-N	134916	DS7-340SX041N0-L ¹⁾	171747		
55	30	40	DS7-340SX055N0-N	134917	DS7-340SX055N0-L ¹⁾	171748		
70	37	50	DS7-340SX070N0-N	134918	DS7-340SX070N0-L ¹⁾	171749		
81	45	60	DS7-340SX081N0-N	134919	DS7-340SX081N0-L ¹⁾	171750		
100	55	75	DS7-340SX100N0-N	134920	DS7-340SX100N0-L ¹⁾	171751		
135	75	100	DS7-340SX135N0-N	134921	DS7-340SX135N0-L ¹⁾	171752		
160	90	125	DS7-340SX160N0-N	134922	DS7-340SX160N0-L ¹⁾	171753		
200	110	150	DS7-340SX200N0-N	134923	DS7-340SX200N0-L ¹⁾	171754		
			U_C : 110–230 V AC U_S : 110/230 V AC		U_C : 24 V DC U_S : 24 V DC			
4	1,5	2	DS7-342SX004N0-N	134925	DS7-34DSX004N0-D	134943		1 szt.
7	3	5	DS7-342SX007N0-N	134927	DS7-34DSX007N0-D	134945		
9	4	5	DS7-342SX009N0-N	134928	DS7-34DSX009N0-D	134946		
12	5,5	10	DS7-342SX012N0-N	134929	DS7-34DSX012N0-D	134947		
16	7,5	10	DS7-342SX016N0-N	134930	DS7-34DSX016N0-D	134948		
24	11	15	DS7-342SX024N0-N	134931	DS7-34DSX024N0-D	134949		
32	15	25	DS7-342SX032N0-N	134932	DS7-34DSX032N0-D	134950		
41	22	30	DS7-342SX041N0-N	134934	DS7-34DSX041N0-D	134952		
55	30	40	DS7-342SX055N0-N	134935	DS7-34DSX055N0-D	134953		
70	37	50	DS7-342SX070N0-N	134936	DS7-34DSX070N0-D	134954		
81	45	60	DS7-342SX081N0-N	134937	DS7-34DSX081N0-D	134955		
100	55	75	DS7-342SX100N0-N	134938	DS7-34DSX100N0-D	134956		
135	75	100	DS7-342SX135N0-N	134939	DS7-34DSX135N0-D	134957		
160	90	125	DS7-342SX160N0-N	134940	DS7-34DSX160N0-D	134958		
200	110	150	DS7-342SX200N0-N	134941	DS7-34DSX200N0-D	134959		




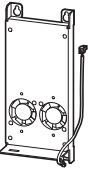
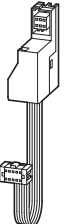
Uwagi ¹⁾ Na zapytanie.



	Prąd znamionowy A	Maksymalna moc strat P_v W	Rozmiar	Stosowane do	Typ Nr zam.	Opak.
Bezpieczniki półprzewodnikowe superszybkie						
DIN 43653, 690/700 V (IEC/UL) Rozmiar 80 mm						
	16	5,5	000	DS7-34...SX004N0-...	170M1359 171968	1 szt.
	25	9	000	DS7-34...SX007N0-...	170M1361 171969	
	32	10	000	DS7-34...SX009N0-... DS7-34...SX012N0-...	170M1362 171970	
	40	12	000	DM4-340-7K5	170M1363 171971	
	50	15	000	DS7-34...SX016N0-...	170M1364 171972	
	63	16	000	DS7-34...SX024N0-...	170M1365 171973	
	80	19	000	DS7-34...SX032N0-...	170M1366 171974	
	125	25	000	DM4-340-22K DM4-340-30K	170M2615 171975	
	200	45	S1	DM4-340-37K DM4-340-45K DS7-34...SX070N0-... DS7-34...SX081N0-... DS7-34...SX100N0-...	170M4008 171978	
	315	58	S1	DS7-34...SX135N0-...	170M4010 171979	
	350	60	S1	DM4-340-55K DM4-340-75K	170M4011 171980	
	400	65	S2	DS7-34...SX160N0-...	170M5008 171984	
	450	70	S1	DM4-340-90K DM4-340-110K	170M4013 171981	
	500	72	S1	DM4-340-160K	170M4014 171982	
	500	95	S3	DS6-340-110K-MX DS7-34...SX200N0-... DM4-340-132K DM4-340-160K	170M6008 171985	
	630	80	S1	DM4-340-200K	170M4016 171983	
	900	120	S3	DM4-340-250K DM4-340-315K	170M6013 171986	
	1250	140	S3	DM4-340-400K DM4-340-500K	170M6016 171987	

	Stosowane do	Typ Nr zam.	Opak.	
Podstawy do bezpieczników				
	Wymiary (szer. x wys. x gł.) mm 145 x 43 x 50	000, 00	170H1007 171988	1 szt.
	205 x 88 x 80	S1, S2, S3	170H3004 171989	
Przełączniki przeciążeniowe				
	DS7-34...SX004...	ZB12-4 278438	1 szt.	
	DS7-34...SX007... DS7-34...SX009...	ZB12-10 278440		
	DS7-34...SX012...	ZB12-12 278441		
	DS7-34...SX016...	ZB32-16 278452	1 szt.	
	DS7-34...SX024...	ZB32-24 278453		
	DS7-34...SX032...	ZB32-32 278454		
Zestaw do przewodowania				
Dla rozrusznika bezpośredniego				
 	DS7-34...SX004... DS7-34...SX007... DS7-34...SX009... DS7-34...SX012...	PKZM0-XDM12 283149	1 szt.	
	Moduł łącznika elektrycznego			
	DS7-34...SX016... DS7-34...SX024... DS7-34...SX032...	PKZM0-XM32DE 239349	5 szt.	
Wtyczka do podłączenia silnika				
	DS7-34...SX004... DS7-34...SX007... DS7-34...SX009... DS7-34...SX012...	DILM12-XMCP/T 121770	1 szt.	
Adapter szyn zbiorczych				
	PKZM0, PKE + DS7...004N... PKZM0, PKE + DS7...007N... PKZM0, PKE + DS7...009N... PKZM0, PKE + DS7...012N...	BBA0L-25 142526	1 szt.	
	PKZM0, PKE + DS7...016N... PKZM0, PKE + DS7...024N... PKZM0, PKE + DS7...032N...	BBA0L-32 142527	1 szt.	
Adapter szyn motażowych				
Składa się z: płyty dopasowującej o szerokości 45 mm				
	PKZM0, PKE + DS7...004N... PKZM0, PKE + DS7...007N... PKZM0, PKE + DS7...009N... PKZM0, PKE + DS7...012N...	PKZM0-XC45L 142529	1 szt.	
	PKZM0, PKE + DS7...016N... PKZM0, PKE + DS7...024N... PKZM0, PKE + DS7...032N...	PKZM0-XC45L/2 142570	1 szt.	

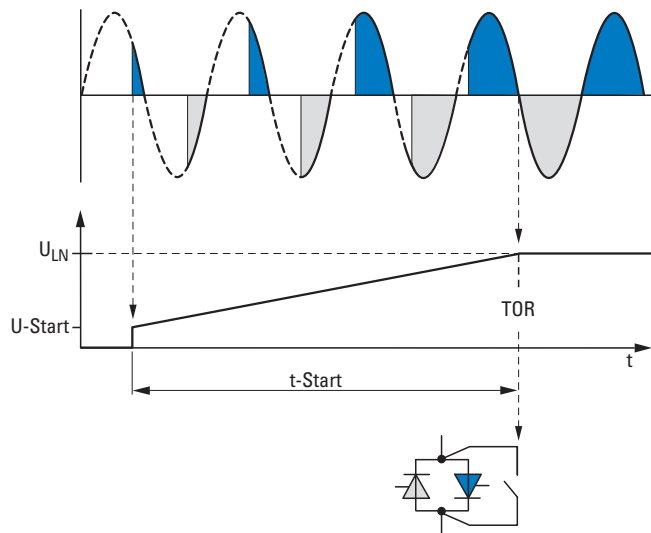
Stosowane do	Typ Nr zam.	Opak.	Uwagi
Bloki mostków trójfazowych			
do strony pierwotnej DS7, zabezpieczone przed dotykiem, odporne na zwarcie, $U_e = 690\text{ V}$, $I_u = 35\text{ A}$ przedłużane przez montaż naprzemienny			
	DS7-34...SX004... DS7-34...SX007... DS7-34...SX009... DS7-34...SX012...	DILM12-XDSB0/3 240084	5 szt.
		DILM12-XDSB0/4 240085	
		DILM12-XDSB0/5 240086	
Moduł zasilania			
	DS7-34...SX004... DS7-34...SX007... DS7-34...SX009... DS7-34...SX012...	DILM12-XEK 240083	5 szt.
Wspólne podłączenie trójfazowe, ochrona przed dotykiem bezpośrednim, $U_e = 690\text{ V}$, $I_u = 35\text{ A}$. Przekroje doprowadzeń: Gołe przewody 2,5–16 mm ² W tulejce 2,5–16 mm ² AWG14...8			
Ośłona końcówek kablowych			
Typ zawiera części na jedną stronę (górną lub dolną) do 3-biegunowego łącznika. Zwiększenie ochrony przed dotykiem bezpośrednim. Nie można łączyć z przyłączem przewodów sterujących NZM-XSTK.			
wyłamywana do zacisków skrzynkowych 	DS7-34...SX041... DS7-34...SX055... DS7-34...SX070... DS7-34...SX081... DS7-34...SX100...	NZM1-XKSFA 100780	1 szt.
wyłamywana 	DS7-34...SX135... DS7-34...SX160... DS7-34...SX200...	NZM2-XKSFA 104640	1 szt.
	DS7-34...SX135... DS7-34...SX160... DS7-34...SX200...	NZM2-XKSA 260038	1 szt.
Typ zawiera części na jedną stronę (górną lub dolną) do 3-biegunowego łącznika. Zwiększenie zabezpieczenia przed dotykiem do IP2X. Ochrona strefy podłączenia kabli do zacisków skrzynkowych. Przy dwóch przewodach maksymalny przekrój przewodów 22 mm ² lub AWG4. Nie można łączyć z przyłączem przewodów sterujących ZNM-XSTK. Typ zawiera części na jedną stronę (górną lub dolną) do 3-biegunowego łącznika. Zabezpieczenie przed dotykiem przy podłączeniu końcówek kablowych szyn lub przy zastosowaniu zacisków tunelowych. Przy zastosowaniu izolowanych przewodów stopień ochrony IP1X.			

Stosowane do	Typ Nr zam.	Opak.	Uwagi
Zabezpieczenie przed dotykiem IP2X			
Typ zawiera części na jedną stronę (na górę lub na dół) do 3-biegunowego łącznika. Zwiększenie ochrony przed dotykiem bezpośrednim do IP2X.			
Do zacisków skrzynkowych 	NZM2, PN2, N(S)2 NZM2-XIPK 266773	1 szt.	Ochrona strefy podłączenia kabli do zacisków skrzynkowych. Przy dwóch przewodach maskymalny przekrój przewodów 25 mm ² lub AWG4. Nie można łączyć z przyłączem przewodów sterujących NZM-XSTK.
Do osłony NZM2-XKSA lub NZM2 lub NZM2 ... (C)NA i N(S)2...NA 	NZM2, PN2, N(S)2 NZM2-XIPA 266777	1 szt.	Przy montażu na NZM2... (C)NA lub NZM...-NA obowiązuje: przy dwóch przewodach maskymalny przekrój przewodów 25 mm ² lub AWG4.
Zestaw montażowy			
Przy zastosowaniu osłon zacisków NZM1-XKSFA i NZM2-XKSA.			
	DS7-34xSX041N0-x DS7-34xSX055N0-x DS7-34xSX070N0-x DS7-34xSX081N0-x DS7-34xSX100N0-x DS7-34xSX135N0-x DS7-34xSX160N0-x DS7-34xSX200N0-x	DE6-MNT-NZM 107323	1 szt. —
Wentylatory			
W celu zwiększenia cyklu obciążenia (więcej uruchomień na godzinę, większy prąd rozruchowy, lub dłuższy czas rozruchu).			
	DS7-34...SX004... DS7-34...SX007... DS7-34...SX009... DS7-34...SX012... DS7-34...SX016... DS7-34...SX024... DS7-34...SX032...	DS7-FAN-032 135553	1 szt.
	DS7-34...SX041... DS7-34...SX055... DS7-34...SX070... DS7-34...SX081... DS7-34...SX100...	DS7-FAN-100 169021	1 szt.
	DS7-34...SX135... DS7-34...SX160... DS7-34...SX200...	DS7-FAN-200 169022	1 szt.
Przewód komunikacyjny PKE			
6-żyłowy konfekcjonowany przewód z dwoma wtyczkami do połączenia PKE z DS7-SWD			
	DS7...SWD	PKE32-COM 168970	1 szt.

Projektowanie

Sterowanie fazowe napięcia silnika

Za pomocą sterowania fazowego, softstarter płynnie reguluje wartość napięcia sieciowego (U_{LN}) od ustalonej wartości początkowej do 100% U_{LN} .



U_{LN} = napięcie sieciowe

U-Start = napięcie początkowe

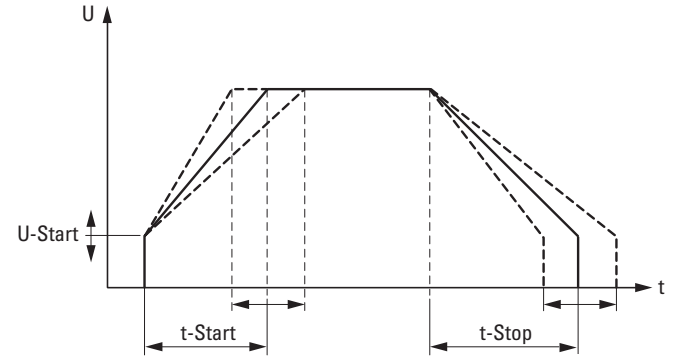
t-Start = czas rozruchu

TOR = Top-of-Ramp (końcowy punkt w fazie rozruchu, $U = U_{LN}$)

Regulacja napięcia zasilającego silnik powoduje ograniczenie prądu rozruchowego oraz momentu silnika indukcyjnego. Pozwala to na wzrost momentu silnika w sposób płynny bez szarpnięć. Dzięki temu eliminowane są naprężenia występujące w łańcuchach i pasach napędowych, jak również wydłuża się żywotność łożysk i przekładni mechanicznych.

W softstarterach serii DS7 oraz S801+/S811+ tyrystory po zakończeniu rozruchu (TOR = Top of Ramp) bocznikowane są przez styki obejścia. Rezystancja przejścia styków obejścia jest znacząco niższa niż rezystancja przejścia półprzewodników mocy. Zastosowanie obejścia mechanicznego obniża straty ciepła oraz wydłuża żywotność półprzewodników.

Poza łagodnym rozruchem, softstartery umożliwiają również płynne obniżenie napięcia na silniku i jego kontrolowane zatrzymanie.



Napięcie wyjściowe softstartera określa moment silnika ($M \sim U^2$). Z tego powodu należy upewnić się, że wybrane napięcie początkowe U-Start nie jest za niskie oraz, że czas rampy rozruchu t-Start dla liniowej zmiany napięcia jest możliwie krótki.

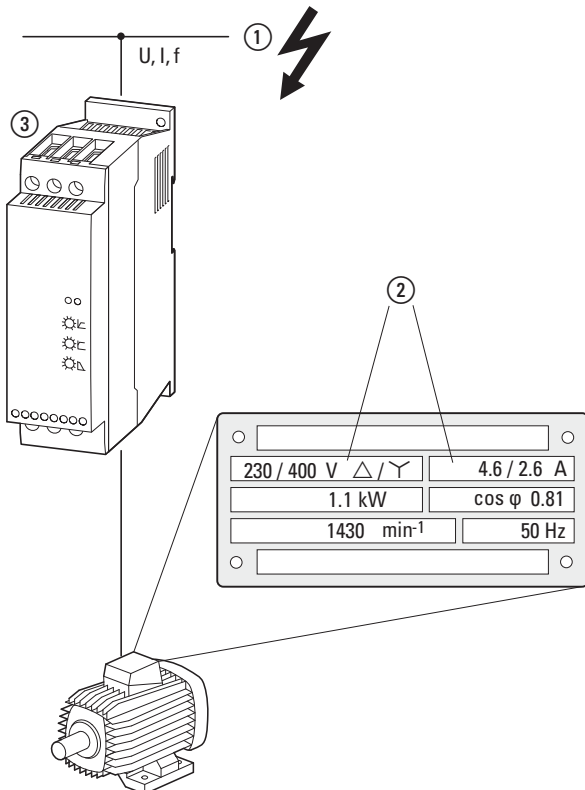
Uwaga:

- Dłuższe czasy rozruchu (t-Start) powodują efekt łagodnego rozruchu ale równocześnie zwiększają termiczne obciążenie tyrystorów
- Wyższe napięcie początkowe (U-Start) wytworzy większy moment oraz większy prąd rozruchowy
- Należy ustawiać możliwe niskie napięcie początkowe i możliwie krótką rampę rozruchu

Na kolejnych stronach podano aplikacje i przykładowe konfiguracje ustawień dla softstarterów DS7.

Jeśli wymagane jest łagodne zatrzymanie to czas t-Stop musi być ustawiony na wartość większą niż czas wymagany do zatrzymania maszyny wybiegiem. Dla tyrystorów softstartera kontrolowane zatrzymanie stanowi obciążenie porównywalne do występującego przy rozruchu. Zatem, jeśli z danych softstartera wynika dopuszczalna ilość rozruchów 10/godz. a potrzebne jest również łagodne zatrzymanie to ilość startów jaką można wykonać wynosi 5 (oraz 5 zatrzymań).

Kryteria doboru



Dobór softstarterów (3) opiera się na wartości napięcia sieci zasilającej (1) U_{LN} oraz znamionowym prądzie pracy silnika elektrycznego (2). Sposób połączenia uzwojeń silnika (D/Y) musi być odpowiedni do napięcia zasilającego natomiast prąd znamionowy softstartera musi być równy bądź większy niż prąd silnika.

Dodatkowe kryteria stosowane przy doborze:

- Temperatura otoczenia (wartość znamionowa +40°C)
- Ilość rozruchów na godzinę (< 10 rozruchów, jeśli stosowane jest łagodne zatrzymanie to należy również to uwzględnić przy doborze)
- Charakterystyka momentu obciążenia (kwadratowa, liniowa)
- Moment rozruchowy

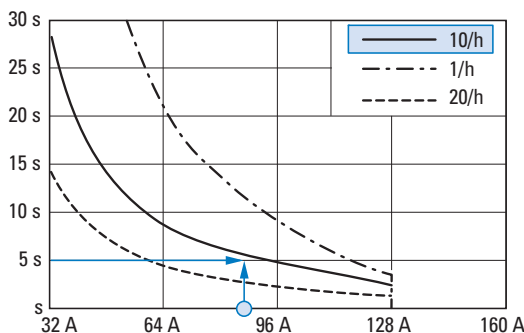
Pompy wirowe, wentylatory odśrodkowe oraz proste przemośniki taśmowe o lekkim rozruchu są typowymi aplikacjami w których stosowane są softstartery. Sprężarki tłokowe, miazdła, młyny, kruszarki i podnośniki są klasyfikowane jako maszyny o ciężkim rozruchu. W przypadku tych aplikacji softstartery muszą być przewymiarowane odpowiednio do ich obciążalności.

W przypadku aplikacji typowych dla softstarterów, takich jak pompa wody (pompa odśrodkowa) i porównywalnych danych eksploatacyjnych (częstotliwość rozruchów, czas rozruchu oraz/lub prąd rozruchowy) softstarter może być dobrany do silnika na bazie znamionowego prądu pracy.

Przykład:

- 15 kW silnik pompy
- 400 V
- prąd znamionowy 29 A
- około 3 razy prąd rozruchowy ($I_{LRP} = 87$ A),
- maksymalnie 10 startów na godzinę
- czas rozruchu 5 sekund
- maksymalna temperatura otoczenia 40°C

=> DS7-34...032... ($I_e = 32$ A)



W wypadku kiedy wymagane warunki pracy, takie jak częstotliwość rozruchów, czas rozruchu i/lub prąd rozruchowy różnią się od danych nominalnych softstartera to należy uwzględnić to na etapie projektowania. W tym przypadku należy wziąć pod uwagę pojemność cieplną DS7. Można to zrobić korzystając z poniższych wykresów lub wyliczając wartość I^2t . Podane wartości I^2t określają odpowiednią obciążalność i cykl przeciążenia i są zdefiniowane w normie produktywnej IEC/EN 60947-2.

Softstarter DS7-34...SX032...:

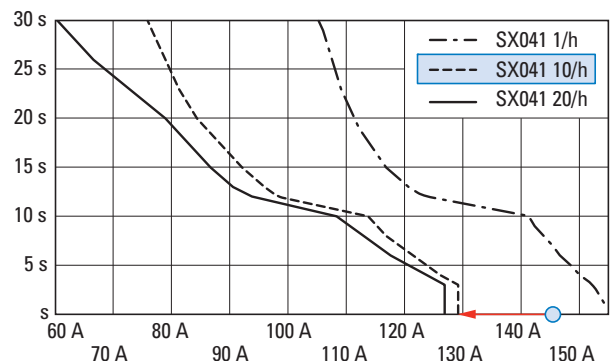
- Prąd znamionowy (I_e) 32 A
- Cykl pracy AC-53a
- 3-krotny prąd rozruchowy przez 5 sekund
- Cykl pracy 75% przy 10 rozruchach na godzinę

Wartość I^2t wynosi: $(3 \times 32 \text{ A})^2 \times 5 \text{ s} = 46\,080 \text{ A}^2\text{s}$. Maksymalna wartość I^2t podłączonego obciążenia silnikowego musi być mniejsza: $(3 \times 29 \text{ A})^2 \times 5 \text{ s} = 37\,845 \text{ A}^2\text{s}$. Softstarter DS7-34...SX032... jest odpowiedni dla tej aplikacji.

Jeśli silnik z obciążeniem wymaga większego prądu rozruchowego np. 5-krotnego, to musi zostać dobrany mocniejszy softstarter:

- Prąd rozruchowy: $I_{LRP} = 5 \times 29 = 145 \text{ A}$, $I^2t = (5 \times 29 \text{ A})^2 \times 5 \text{ s} = 105\,125 \text{ A}^2\text{s}$
- DS7-34...SX041...: 41 A;
AC-53a: 3-5: 75-10
=> $(3 \times 41 \text{ A})^2 \times 5 \text{ s} = 75\,645 \text{ A}^2\text{s}$

Softstarter DS7-34...SX041..., w tym wypadku nie spełnia wymagań rozruchu i obciążenia

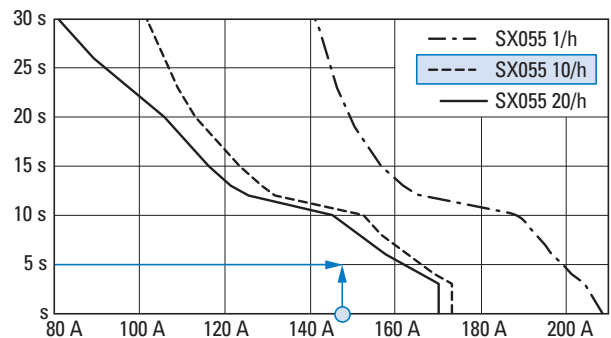


DS7-34...SX055...:

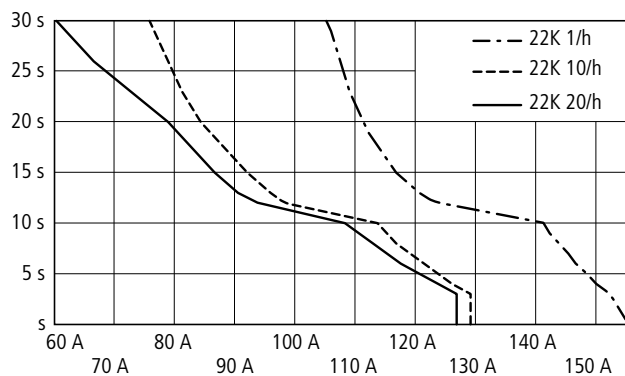
- 55A: AC-53a: 3-5: 75-10
- => $(3 \times 55 \text{ A})^2 \times 5 \text{ s} = 136,125 \text{ A}^2\text{s}$

Softstarter DS7-34...SX050..., spełnia wymagania wymagania rozruchu i obciążenia

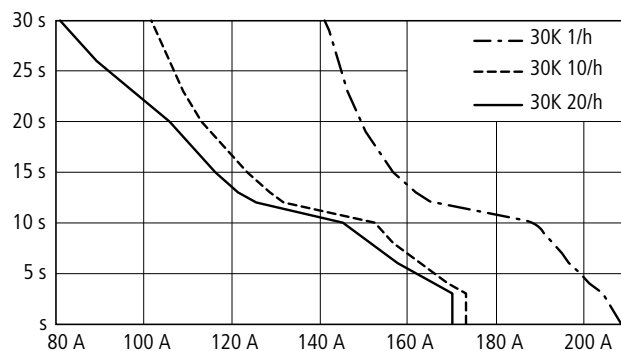
Uwaga: tak jak wykres pokazuje, DS7-34...SX055... umożliwia obsługę trudniejszych rozruchów i większych obciążeń, jak np. do 20 uruchomień na godzinę i dłuższych czasów rozruchu (do 10 sekund).



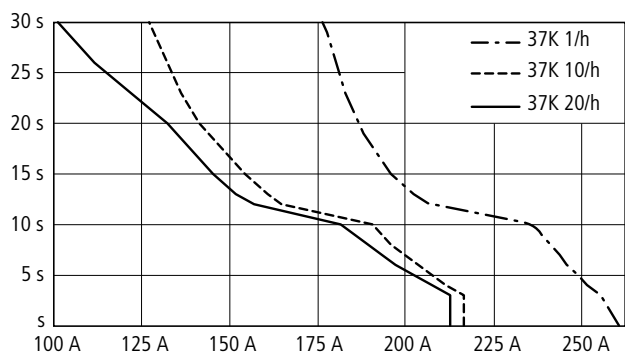
DS7-34...SX041N0-...



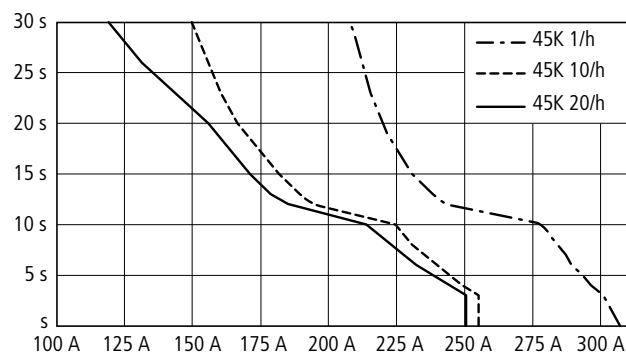
DS7-34...SX055N0-...



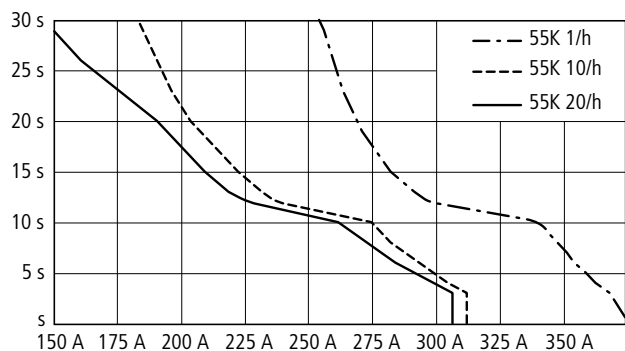
DS7-34...SX070N0-...



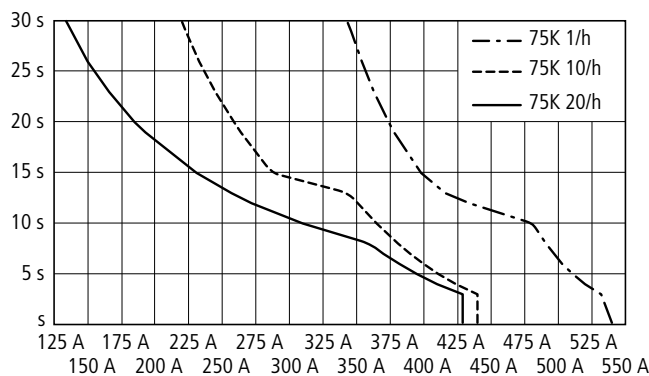
DS7-34...SX081N0-...



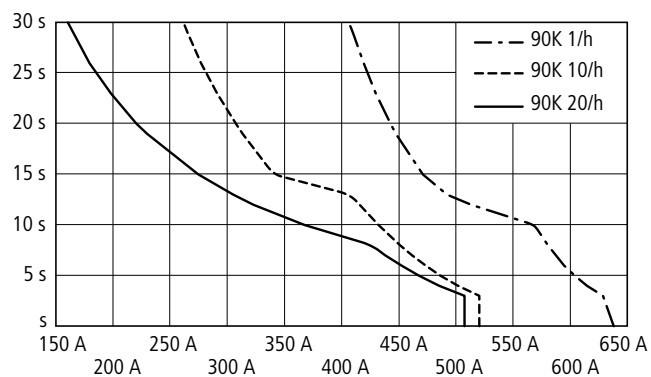
DS7-34...SX100N0-...



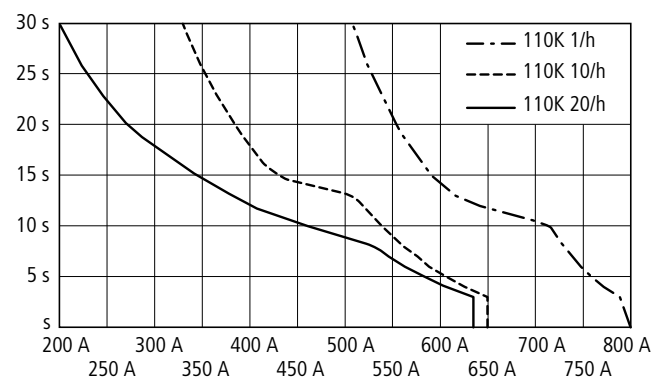
DS7-34...SX135N0-...



DS7-34...SX160N0-...

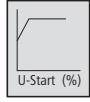
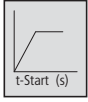
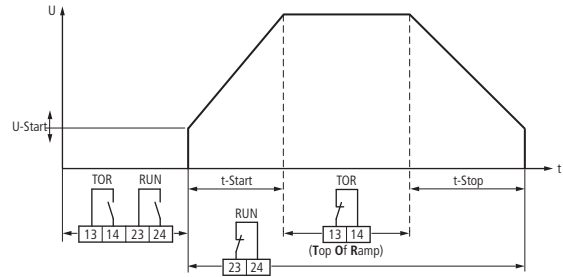


DS7-34...SX200N0-...



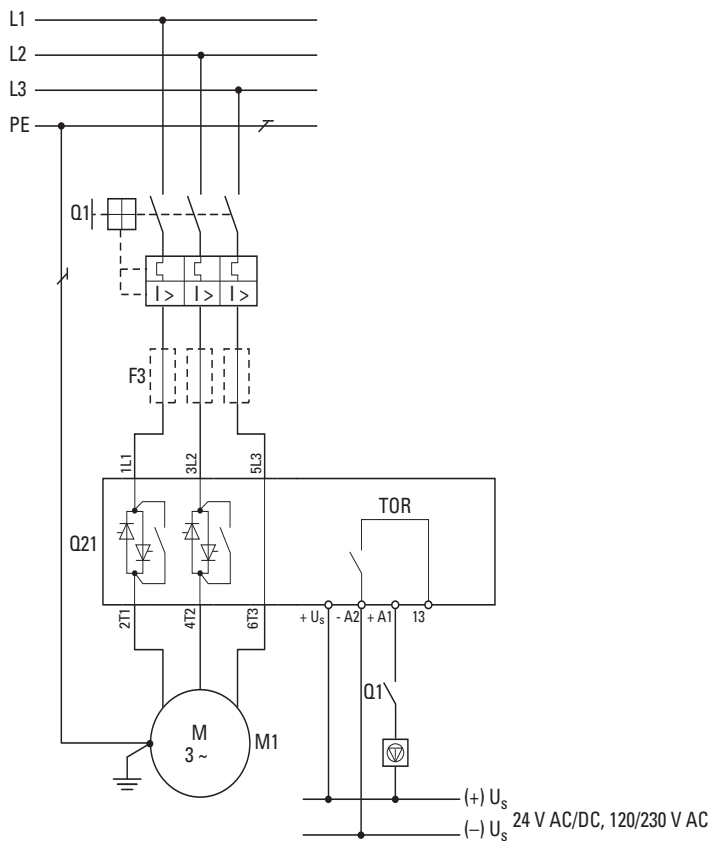
Uwaga: Dodatkowe diagramy dla układów łagodnego rozruchu o prądzie 4–32 A można odnaleźć w dokumentacji (MN03901001Z).

U	I	(R)	(L)	(AC11)
250 V ~	0,2 A	1 A	10 mA	250 V ~
30 V H	0,7 A	0,5 A	100 mA	5 V H

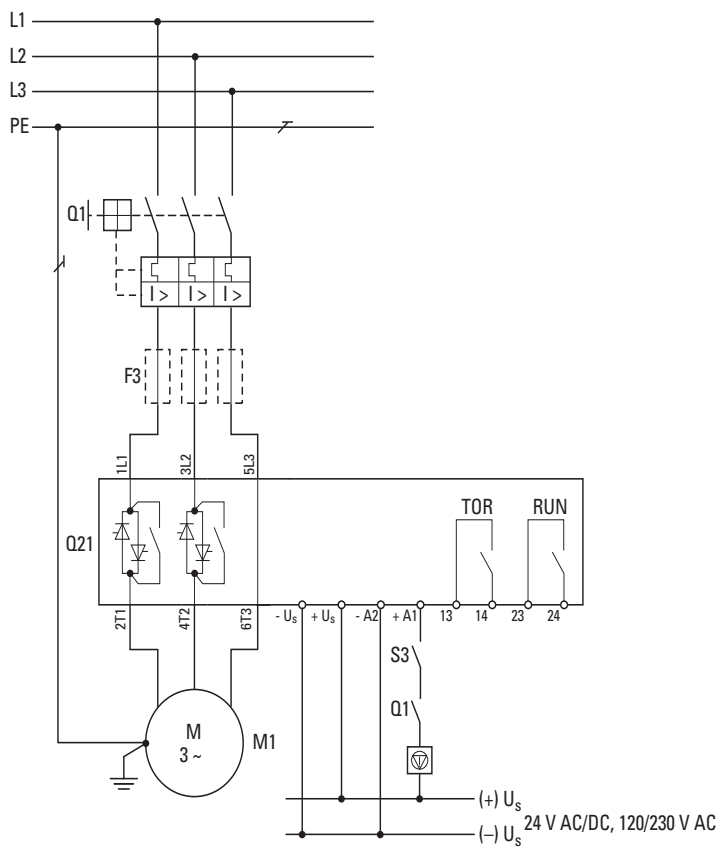


t-Start (s)	U-Start%	t-Stop (s)	Application
~10	~30	0	$J \rightarrow 0$ Mała masa wirująca
~25	~30	~30	Przełożnik taśmowy z ruchomym pasem
~20	~40	0	Przełożnik rolkowy
~10	~30	~20	Pompa odśrodkowa
~15	~40	0	Wentylator z napędem pasowym
~18	~40	0	$J \rightarrow \infty$ Duża masa wirująca \rightarrow należy przewymiarować DS7
~15	~50	0	Wentylator tunelowy Wentylator osiowy Należy przewymiarować DS7
~10	~60	0	Przełożnik Schody ruchome
~10	~60	0	Miksery Mieszadła należy przewymiarować DS7

Podłączenie standardowe
do 12 A

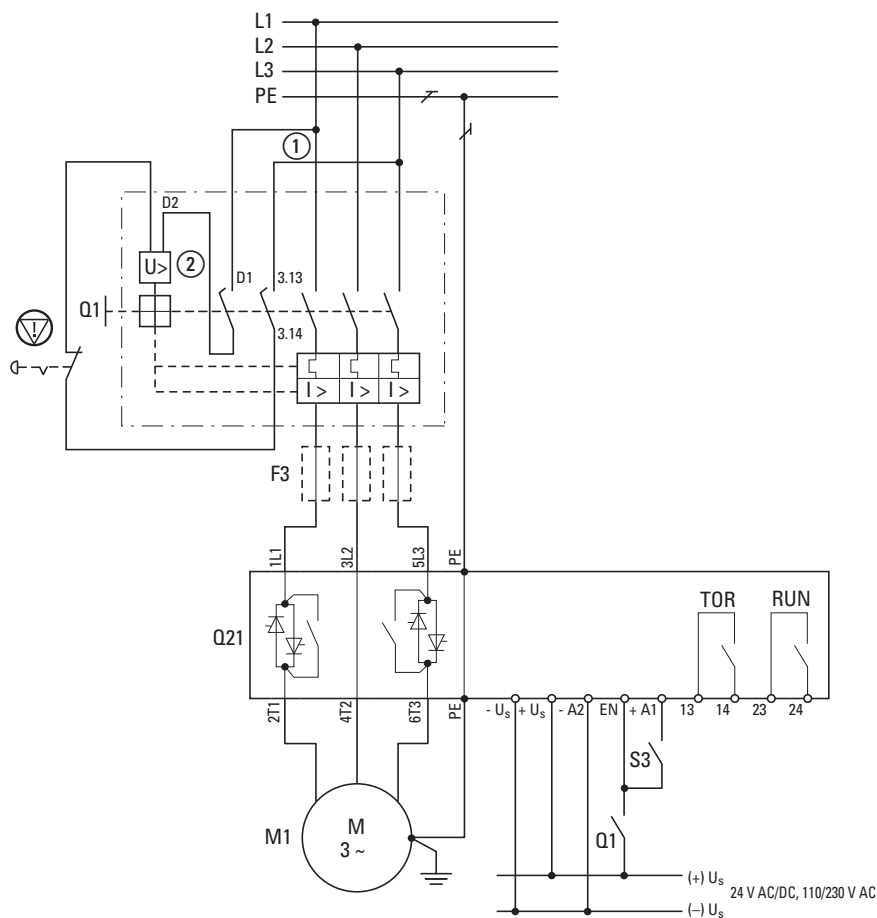


Podłączenie standardowe
do 32 A



Podłączenie standardowe powyżej 32 A

Z funkcją wyłącznika awaryjnego odpowiednio do IEC/EN60 204-1 i VDE 0113 część 1.



⊕ = Wyłączenie awaryjne

Q1 = ochrona kabli i silnika (NzM1, NzM2)

Q21 = Softstarter DS7

M1 = silnik

F3 = superszybkie bezpieczniki do ochrony półprzewodników, opcja wymagana dla koordynacji 2 (w połączeniu z Q1)

① Podłączenie przewodów sterujących

② Wyzwalacz zanikowy z wyprzedzającymi stykami pomocniczymi

Przyporządkowana moc silnika przy		Znamionowy prąd pracy ¹⁾		Typ Softstarter (do wybranego aparatu)	Działanie softstartera Ochrona przewodów ²⁾ Koordynacja 1
400 V P kW	480 V P HP	Silnik I_e A	Softstarter I_e A		
				Softstartery do trójfazowej sieci zasilającej, niska częstota łączy (5 s, 3 x I_e, 10 startów/godz.)	
1,5	2	3,6	4	DS7-34xSX004N0-x	PKZM0-4 (+ CL-PKZ0)
3	3	6,6	7	DS7-34xSX007N0-x	PKZM0-10 (+ CL-PKZ0)
4	5	8,5	9	DS7-34xSX009N0-x	PKZM0-10 (+ CL-PKZ0)
5,5	7,5	11,3	12	DS7-34xSX012N0-x	PKZM0-12 (+ CL-PKZ0)
7,5	10	15,2	16	DS7-34xSX016N0-x	PKZM0-16 (+ CL-PKZ0)
11	15	21,7	24	DS7-34xSX024N0-x	PKZM0-25 (+ CL-PKZ0)
15	20	29,3	32	DS7-34xSX032N0-x	PKZM0-32 (+ CL-PKZ0)
22	25	41	41	DS7-34xSX041N0-x	NZMN1-M50 / PKZM4-50
30	30	55	55	DS7-34xSX055N0-x	NZMN1-M63 / PKZM4-58
37	40	68	70	DS7-34xSX070N0-x	NZMN1-M80
45	50	81	81	DS7-34xSX081N0-x	NZMN1-M100
55	60	99	100	DS7-34xSX100N0-x	NZMN1-M100
75	75	134	135	DS7-34xSX135N0-x	NZMN2-M160
90	100	160	160	DS7-34xSX160N0-x	NZMN2-M200
110	125	196	200	DS7-34xSX200N0-x	NZMN2-M200

Uwagi

- ¹⁾ Znamionowy prąd pracy odniesiony do podanego tu cyklu obciążenia.
- ²⁾ Wymagany wyłącznik dla podanego cyklu obciążenia. Przy innych cyklach łączenia (częstota łączy, przeciążeniach prądowych, czasach rozruchu, wzgl. czasie pracy) wartość ta zmienia się i trzeba ją uwzględnić przy doborze.
- ³⁾ Zewnętrzny przekaźnik przeciążeniowy jest konieczny, gdy w przypadku przeciążenia ma nastąpić łagodne zatrzymanie, a nie tylko rozłączenie obwodów głównych.
- ⁴⁾ Stycznik sieciowy nie jest konieczny. Własności separujące zgodnie z VDE mogą być zapewnione tylko przez podany wyłącznik.
- ⁵⁾ Topikowe zabezpieczenia półprzewodników chronią softstarter przed zwarciem po stronie silnika.
Nie można w ten sposób zapobiegać uszkodzeniom spowodowanym przepięciami, np. w wyniku wyładowań atmosferycznych.

Działanie softstartera z łagodnym zatrzymaniem w przypadku przeciążenia		Stycznik sieciowy	Zabezpieczenie półprzewodników (opcja, konieczny dodatkowy bezpiecznik dla uzyskania koordynacji 2) ⁵⁾	
Ochrona przewodów ²⁾ Koordynacja 1	Przełącznik przeciążeniowy ³⁾	Opcja ⁴⁾	Bezpieczniki Liczba x Typ	Podstawa bezpiecznika Liczba x Typ
PKM0-4 (+ CL-PKZ0)	ZB12-4	DILM7	3 x 170M1359	3 x 170H1007
PKM0-10 (+ CL-PKZ0)	ZB12-10	DILM9	3 x 170M1361	3 x 170H1007
PKM0-10 (+ CL-PKZ0)	ZB12-10	DILM9	3 x 170M1362	3 x 170H1007
PKM0-12 (+ CL-PKZ0)	ZB12-12	DILM12	3 x 170M1362	3 x 170H1007
PZM0-16 (+ CL-PKZ0)	ZB32-16	DILM17	3 x 170M1364	3 x 170H1007
PZM0-25 (+ CL-PKZ0)	ZB32-24	DILM25	3 x 170M1365	3 x 170H1007
PZM0-32 (+ CL-PKZ0)	ZB32-32	DILM32	3 x 170M1366	3 x 170H1007
NZMN1-M50 / PKZM4-50	ZB65-40+ZB65-XEZ	DILM50	3 x 170M1366	3 x 170H1007
NZMN1-M63 / PKZM4-58	ZB65-57+ZB65-XEZ	DILM65	3 x 170M2615	3 x 170H1007
NZMN1-M80	ZB150-70/KK	DILM80	3 x 170M4008	3 x 170H3004
NZMN1-M100	ZB150-100/KK	DILM95	3 x 170M4008	3 x 170H3004
NZMN1-M100	ZB150-100/KK	DILM115	3 x 170M4008	3 x 170H3004
NZMN2-M160	ZB150-150/KK	DILM150	3 x 170M4011	3 x 170H3004
NZMN2-M200	Z5-160/FF250	DILM185	3 x 170M5008	3 x 170H3004
NZMN2-M200	Z5-220/FF250	DILM225	3 x 170M6008	3 x 170H3004

Dane techniczne

			DS7...004...	DS7...007...	DS7...009...	DS7...012...	DS7...016...	DS7...024...	DS7...032...	
Dane ogólne										
Normy i przepisy			IEC/EN 60947-4-2 UL 508 CSA22.2-14							
Deklaracje			CE							
Dopuszczenia			UL CSA c-Tick UkrSEPRO							
Wytrzymałość klimatyczna			Klimat wilgotny/ciepły, stały, zgodnie z IEC 60068-2-3 Kilmat wilgotny/ciepły, cykliczny, zgodnie z IEC 60068-2-10							
DS7...-L			Klimat wilgotny/ciepły, stały, zgodnie z IEC 60068-2-3 Kilmat wilgotny/ciepły, cykliczny, zgodnie z IEC 60068-2-10 Test zimna zgodnie z EN 60068-2-4							
Temperatura otoczenia										
Praca		θ	-5...+40 do 60 z redukcją prądu o 2% na Kelvin przyrostu temperatury							
DS7...-L			-40...+40 do 60 z redukcją prądu o 2% na Kelvin przyrostu temperatury							
Składowanie		θ	-25...+60							
DS7...-L			-40...+40 do 60 z redukcją prądu o 2% na Kelvin przyrostu temperatury							
Wysokość montażu			0–1000 m, powyżej z redukcją prądu o 1% na każde 100 m, maks. 2000 m							
Pozycja mocowania			Pionowa							
Stopień ochrony										
dotyczy elementów frontowych i do obsługi ze wszystkich stron			IP20							
Ochrona przed dotykiem bezpośrednim			bezpieczne przy dotyku palcem lub ręką							
Znamionowe napięcie izolacji			500							
Kategoria przepięciowa/stopień zanieczyszczenia			II/2							
Wytrzymałość udarowa			8 g/11 ms							
Odporność na wibracje zgodnie z 60721-3-2			2M2							
Poziom zakłóceń radiowych			B							
...342SX...			A							
Średnia moc strat przy znamionowym cyklu obciążenia		W	0,2	0,35	0,45	0,6	0,8	1,1	1,5	
Ciężar		kg								
...340SX...-N			0,35							
...340SX...-L			0,44							
...342SX...			0,4							
...34DSX...			0,41							
...340SX...-N			0,35							
...340SX...-L			0,44							
...342SX...			0,4							
...34DSX...			0,41							
Obwody główne										
Znamionowe napięcie pracy		U _e	200–480							
Częstotliwość napięcia sieci		f _{LN}	50/60							
Znamionowy prąd pracy										
Praca (AC-53)		I _e	A	4	7	9	12	16	24	24
Przyporządkowana moc silnika										
przy 230 V, 50 Hz		P	kW	0,75	1,5	2,2	3	4	5,5	5,5
przy 400 V, 50 Hz		P	kW	1,5	3	4	5,5	7,5	11	11
przy 200 V, 60 Hz		P	HP	0,75	2	2	3	5	7,5	7,5
przy 230 V, 60 Hz		P	HP	1	2	3	3	5	7,5	7,5
przy 480 V, 60 Hz		P	HP	2	5	5	10	10	15	15
Cykl przeciążenia zgodnie z IEC/EN 60947-4-2										
AC-53a (bez obejścia)			4 A: AC-53a: 3–5: 75–10	7 A: AC-53a: 3–5: 75–10	9 A: AC-53a: 3–5: 75–10	12 A: AC-53a: 3–5: 75–10	16 A: AC-53a: 3–5: 75–10	24 A: AC-53a: 3–5: 75–10	32 A: AC-53a: 3–5: 75–10	
z wewnętrznym obejściem			✓	✓	✓	✓	✓	✓	✓	

DS7...041...	DS7...055...	DS7...070...	DS7...081...	DS7...100...	DS7...135...	DS7...160...	DS7...200...
IEC/EN 60947-4-2							
UL 508							
CSA22.2-14							
CE							
UL							
CSA							
c-Tick							
UkrSEPRO							
Klimat wilgotny/ciepły, stały, zgodnie z IEC 60068-2-3							
Klimat wilgotny/ciepły, cykliczny, zgodnie z IEC 60068-2-10							
Klimat wilgotny/ciepły, stały, zgodnie z IEC 60068-2-3							
Klimat wilgotny/ciepły, cykliczny, zgodnie z IEC 60068-2-10							
Test zimna zgodnie z EN 60068-2-4							
-5...+40							
do 60 z redukcją prądu o 2% na Kelvin przyrostu temperatury							
-40...+40							
do 60 z redukcją prądu o 2% na Kelvin przyrostu temperatury							
-25...+60							
-40...+60							
0-1000 m, powyżej z redukcją prądu o 1% na każde 100 m, maks. 2000 m							
Pionowa							
IP20 (zaciski IP00)							
bezpieczne przy dotyku palcem lub ręką							
500							
II/2							
8 g/11 ms							
2M2							
B							
A							
7	10	13	18	25	24	30	42
1,8					3,7		
1,8					3,7		
1,8					3,7		
1,8					3,7		
200-480							
50/60							
41	55	70	81	100	135	160	200
11	15	15	22	30	30	45	55
22	30	37	45	55	75	90	110
10	15	20	25	30	40	50	60
15	20	25	30	30	50	60	75
30	40	50	60	75	100	125	150
41 A: AC-53a: 3-5: 75-10	55 A: AC-53a: 3-5: 75-10	70 A: AC-53a: 3-5: 75-10	81 A: AC-53a: 3-5: 75-10	100 A: AC-53a: 3-5: 75-10	135 A: AC-53a: 3-5: 75-10	160 A: AC-53a: 3-5: 75-10	200 A: AC-53a: 3-5: 75-10
✓	✓	✓	✓	✓	✓	✓	✓

			DS7...004...	DS7...007...	DS7...009...	DS7...012...	DS7...016...	DS7...024...	DS7...032...
Wytrzymałość zwarciowa									
Koordinacja 1			PKM0-4 (+ CL-PKZ0)	PKM0-10 (+ CL-PKZ0)	PKM0-10 (+ CL-PKZ0)	PKM0-12 (+ CL-PKZ0)	PKM0-16 (+ CL-PKZ0)	PKM0-25 (+ CL-PKZ0)	PKM0-32 (+ CL-PKZ0)
Koordinacja 2 (dodatkowo do zabez- pieczeń dla koordyna- cji 1)			3 x 170M1359	3 x 170M1361	3 x 170M1362	3 x 170M1362	3 x 170M1364	3 x 170M1365	3 x 170M1366
Podstawa bezpiecznika (ilość x typ)			3 x 170H1007	3 x 170H1007	3 x 170H1007	3 x 170H1007	3 x 170H1007	3 x 170H1007	3 x 170H1007
Przekroje doprowadzeń									
Obwody mocy									
przewód pojedynczy		mm ²	1 x (0,75–4) 2 x (0,75–2,5)				1 x (0,75–16) 2 x (0,75–10)		
linka z końcówką tulejkową		mm ²	1 x (0,75–2,5) 2 x (0,75–2,5)				1 x (0,75–16) 2 x (0,75–10)		
wielozyłowy		mm ²	–				1 x 16		
jedno- lub wielozyłowy		AWG	18–10				18–6		
taśma		mm	–				–		
moment dokręcania		Nm	1,2				3,2		
śrubokręt (PZ: Pozidriv)		mm	PZ2; 1 x 6 mm				PZ2; 1 x 6 mm		
Obwody sterujące									
przewód pojedynczy		mm ²	1 x (0,75–4) 2 x (0,75–2,5)				1 x (0,5–2,5) 2 x (0,5–1,0)		
linka z końcówką tulejkową		mm ²	1 x (0,75–2,5) 2 x (0,75–2,5)				1 x (0,5–1,5) 2 x (0,5–0,75)		
wielozyłowy		mm ²	–				1 x (0,5–1,5) 2 x (0,5–1,0)		
jedno- lub wielozyłowy		AWG	18–10				1 x (21–14) 2 x (21–18)		
moment dokręcania		Nm	1,2				1,2		
śrubokręt (płaski)		mm	0,8 x 5,5 1 x 6				0,6 x 3,5		
Obwód sterowniczy									
Napięcie zasilania regulatora									
Zewnętrzne napięcie zasilania									
Napięcie	U _s	V							
...340SX...			24 V AC/DC +10%/–15%						
...342SX...			110 V AC –15%–230 V AC +10%						
...34DSX...			24 V DC +10%/–15%						
Pobór prądu		mA	< 50						
Pobór prądu, maksymalne obciążenie (zamykanie układu obej- ścia) przy 24 V DC		mA/ms	–						
Wejścia cyfrowe									
Napięcie sterowania									
Sterowanie DC		V DC							
...340SX...-N			24 V DC +10%/–15%						
...340SX...-L			24 V DC +10%/–15%						
...34DSX...			24 V DC +10%/–15% dla SWD						
Sterowanie AC		V AC							
...340SX...-N			24 V AC +10%/–15%						
...342SX...-N			110 V AC –15%–230 V AC +10%						
Pobór prądu przy 24 V									
Zewnętrzne 24 V		mA	1,6						
Pobór prądu przy 230 V									
230 V AC		mA							
...342SX...			4						
Zakres napięcia									
Sterowanie DC		V DC	17,3–27						
Sterowanie AC		V AC							
...340SX...			17,3–27						
...342SX...			108–253						

DS7...041...	DS7...055...	DS7...070...	DS7...081...	DS7...100...	DS7...135...	DS7...160...	DS7...200...
NZMN1-M50/ PKZM4-49	NZMN1-M63/ PKZM4-57	NZMN1-M80	NZMN1-M100	NZMN1-M100	NZMN2-M160	NZMN2-M200	NZMN2-M200
3 x 170M3012	3 x 170M2615	3 x 170M4008	3 x 170M4008	3 x 170M4008	3 x 170M4010	3 x 170M5008	3 x 170M6008
3 x 170H1007	3 x 170H1007	3 x 170H3004	3 x 170H3004	3 x 170H3004	3 x 170H3004	3 x 170H3004	3 x 170H3004
1 x (25-70) 2 x (6-25) -					1 x (4-185) 2 x (4-70) -		
1 x (25-70) 2 x (6-25) 1 x (12-2/0)					1 x (4-185) 2 x (4-70) 1 x (12-350 kcmil) 2 x (12-00)		
2 x 9 x 0,89 x 9 x 0,8							
6 ($\leq 10 \text{ mm}^2$); 9 ($> 10 \text{ mm}^2$)					5 ($\leq 10 \text{ mm}^2$); 14 ($> 10 \text{ mm}^2$)		
PZ2; 1 x 6 mm					PZ2; 1 x 6 mm		
1 x (0,5-2,5) 2 x (0,5-1,0)					1 x (0,5-2,5) 2 x (0,5-1,0)		
1 x (0,5-1,5) 2 x (0,5-0,75)					1 x (0,5-1,5) 2 x (0,5-0,75)		
1 x (0,5-1,5) 2 x (0,5-1,0)					1 x (0,5-1,5) 2 x (0,5-1,0)		
1 x (21-14) 2 x (21-18)					1 x (21-14) 2 x (21-18)		
0,4					0,4		
0,6 x 3,5					0,6 x 3,5		
24 V AC/DC +10%/−15%							
110 V AC −15%–230 V AC +10%							
24 V DC +10%/−15%							
< 50							
600/50							
24 V DC +10%/−15%							
24 V DC +10%/−15%							
24 V DC +10%/−15% dla SWD							
24 V AC +10%/−15%							
110 V AC −15%–230 V AC +10%							
1,6							
4							
17,3–27							
17,3–27							
108–253							

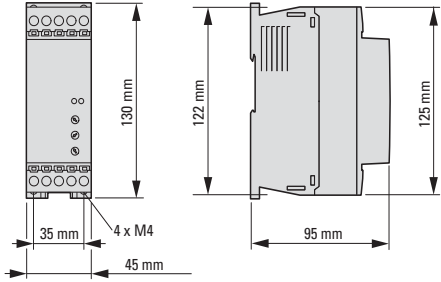
			DS7...004...	DS7...007...	DS7...009...	DS7...012...	DS7...016...	DS7...024...	DS7...032...
Napięcie odpadania									
Sterowanie DC	V DC		0-3						
Sterowanie AC	V AC								
...340SX...			0-3						
...342SX...			0-15						
Czas przyciągania									
Sterowanie DC	ms		250						
Sterowanie AC	ms		250						
Czas odpadania									
Sterowanie DC	ms		350						
Sterowanie AC	ms		350						
Wyjścia przekaźnikowe									
Liczba			1 (TOR)				2 (TOR, Ready)		
Zakres napięcia	V AC		= U_s				250		
Zakres prądu AC-11	A		1 A, AC-11				1 A, AC-11		
Funkcja łagodnego startu									
Czas rampy									
startu	s		1-30						
zatrzymania	s		0-30						
Napięcie początkowe	%		30-100						
Ograniczenie prądu									
...34DSX...(+PKE)			(0-8) x I_e						
Zastosowania									
Aplikacje			łagodny rozruch silników indukcyjnych 3-fazowych						
Silniki 3-fazowe			✓						
Funkcje									
Szybkie przełączenie (stycznik półprzewodnikowy)			- (minimalny czas rampy 1 s)						
Łagodny start			✓						
Rozrusznik nawrotny			wymagany zewnętrzny układ						
Tłumienie stanów przejściowych			✓						
Ograniczenie prądu									
...34DSX...			✓, w połączeniu z PKE						
Wykrywanie przeciążenia			-	-	-	-	-	-	-
Wykrywanie niedociążenia			-	-	-	-	-	-	-
Wejście termistora			-	-	-	-	-	-	-
Pamięć błędów	Błąd								
...34DSX...			8						
Programowalne zestawy parametrów			-	-	-	-	-	-	-
Tłumienie składowych DC prądu w silniku			✓						
Separacja galwaniczna pomiędzy częścią silnoprządową i sterującą			✓						
Wbudowane interfejsy									
...34DSX...			SmartWire-DT						

DS7...041...	DS7...055...	DS7...070...	DS7...081...	DS7...100...	DS7...135...	DS7...160...	DS7...200...
0-3							
0-3							
0-15							
250							
250							
350							
350							
2 (TOR, Ready)							
250							
1 A, AC-11							
1-30							
0-30							
30-100							
(0-8) x I _e							
łagodny rozruch silników indukcyjnych 3-fazowych							
✓							
- (minimalny czas rampy 1 s)							
✓							
wymagany zewnętrzny układ							
✓							
✓, w połączeniu z PKE							
-	-	-	-	-	-	-	-
-	-	-	-	-	-	-	-
-	-	-	-	-	-	-	-
8							
-	-	-	-	-	-	-	-
✓							
✓							
SmartWire-DT							

Wymiary

DS7-340SX004N0-N, -L
DS7-340SX007N0-N, -L
DS7-340SX009N0-N, -L
DS7-340SX012N0-N, -L

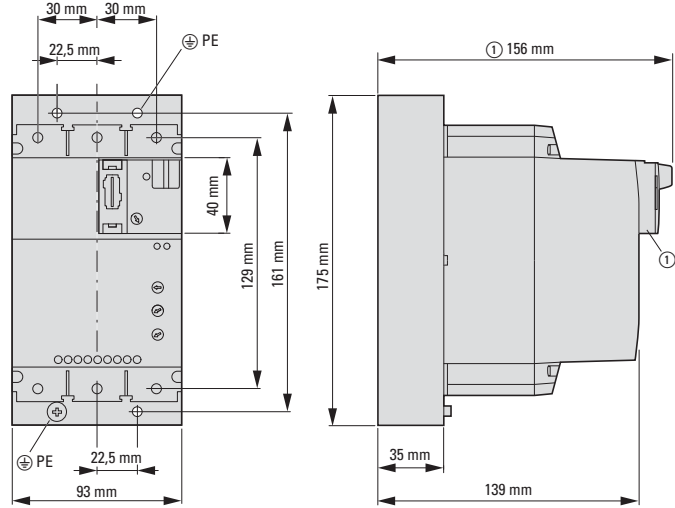
DS7-342SX004N0-N
DS7-342SX007N0-N
DS7-342SX009N0-N
DS7-342SX012N0-N



DS7-340SX041N0-N, -L
DS7-340SX055N0-N, -L
DS7-340SX070N0-N, -L
DS7-340SX081N0-N, -L
DS7-340SX100N0-N, -L

DS7-342SX041N0-N
DS7-342SX055N0-N
DS7-342SX070N0-N
DS7-342SX081N0-N
DS7-342SX100N0-N

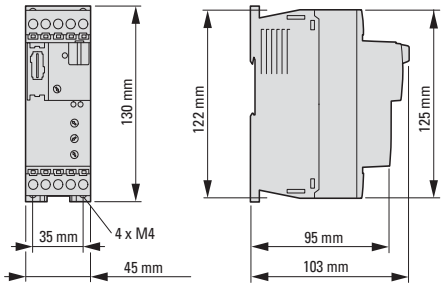
DS7-34DSX041N0-D
DS7-34DSX055N0-D
DS7-34DSX070N0-D
DS7-34DSX081N0-D
DS7-34DSX100N0-D



① DS7-...-D

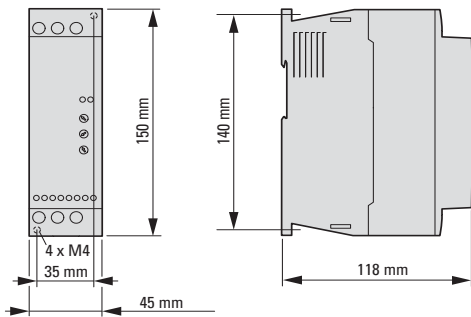
DS7-34DSX004N0-D
DS7-34DSX007N0-D

DS7-34DSX009N0-D
DS7-34DSX012N0-D



DS7-340SX016N0-N, -L
DS7-340SX024N0-N, -L
DS7-340SX032N0-N, -L

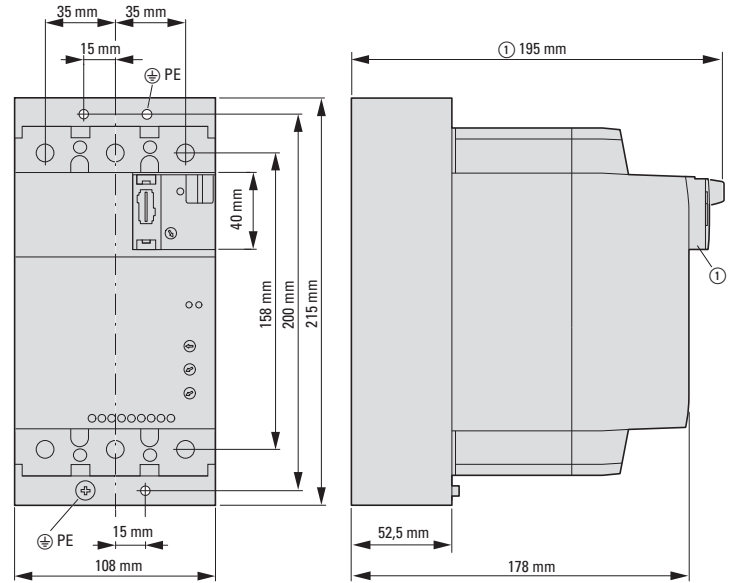
DS7-342SX016N0-N
DS7-342SX024N0-N
DS7-342SX032N0-N



DS7-340SX135N0-N, -L
DS7-340SX160N0-N, -L
DS7-340SX200N0-N, -L

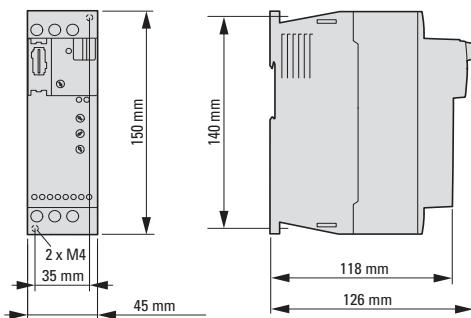
DS7-342SX135N0-N
DS7-342SX160N0-N
DS7-342SX200N0-N

DS7-34DSX135N0-D
DS7-34DSX160N0-D
DS7-34DSX200N0-D



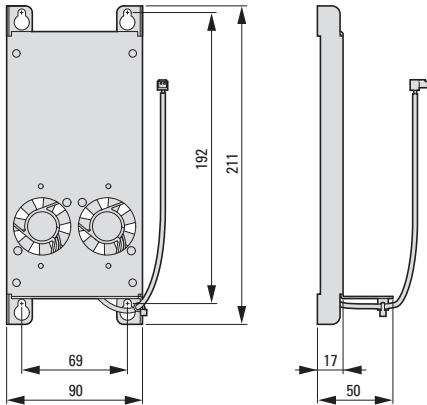
① DS7-...-D

DS7-34DSX016N0-D
DS7-34DSX024N0-D
DS7-34DSX032N0-D

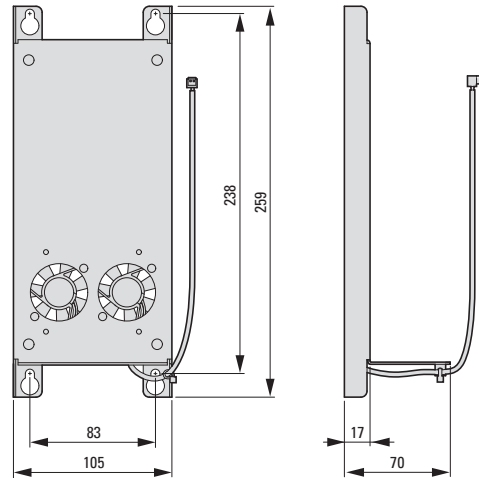


Wentylatory

DS7-FAN-100

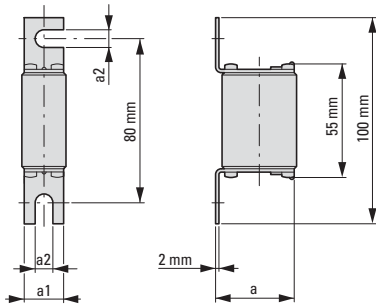


DS7-FAN-200



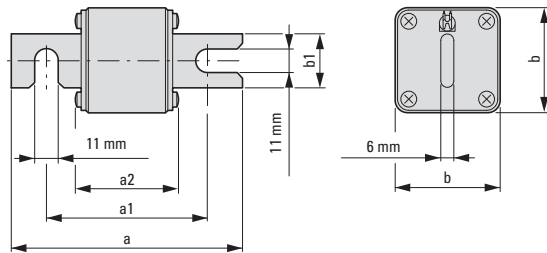
Podstawy bezpiecznikowe

Rozmiar 000, 00



a mm	a1 mm	a2 mm	Rozmiar
40	20	8	000
51	28	10	00

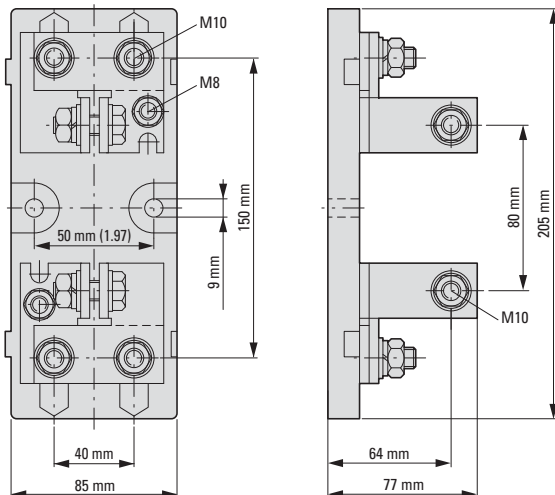
Rozmiar S1, S2, S3



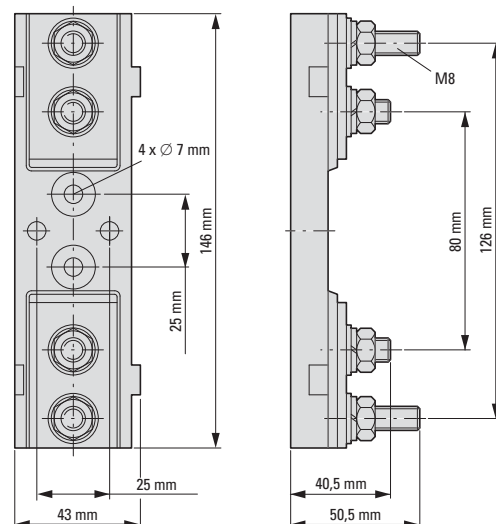
a mm	a1 mm	a2 mm	b mm	b1 mm	Rozmiar
108	78	50	53	25	S1
108	78	50	61	25	S2
109	78	51	76	30	S3

Podstawy bezpiecznikowe

170H3004



170H1007





Układy łagodnego rozruchu S801+/S811+ – mocne wykonanie w kompaktowej obudowie

Układy łagodnego rozruchu serii S801+ i S811+ są wielofunkcyjnymi urządzeniami łatwymi do zainstalowania i zaprogramowania. Zostały zaprojektowane do sterowania trójfazowych silników i pokrywają zakres prądów do 1000 A. Są nie tylko jednymi z najmniejszych i najbardziej kompaktowych softstarterów na rynku, ale również mogą pracować z mocą wyjściową do 900 kW.

S801+ i S811+ posiadają zintegrowane styki obejścia. Wbudowane funkcje ochronne i monitorujące zabezpieczają zarówno silnik jak i softstarter.



Przegląd systemu	
Softstartery S801+, S811+	100
Opis	
Softstartery S801+, S811+	101
Dekodowanie oznaczeń	
Softstartery S801+, S811+	102
Zamawianie	
Softstartery S801+, S811+	103
Wyposażenie dodatkowe	105
Projektowanie	
Przykłady połączeń S811+...N3S	107
Dane techniczne	
Softstartery S801+, S811+	108
Wymiary	
Softstartery S801+, S811+	116

Przeгляд systemu



S801+ / S811+

1

→ Strona 103

Opis



Softstartery S801+/S811+ są innowacyjnymi urządzeniami zapewniającymi niezawodną pracę w trudnych warunkach otoczenia. Przeznaczone są do standardowych aplikacji takich jak pompy, wentylatory, kompresory i przenośniki.

S801+/S811+ posiadają sterowanie w trzech fazach oraz wbudowane styki obejścia. Softstartery te mogą pracować w układzie in-line lub in-delta. W drugim przypadku softstarter jest połączony w trójkąt z uzwojeniami silnika co powoduje, że prąd przez niego płynący jest mniejszy o pierwiastek z 3. Obszerny zestaw funkcji zabezpieczających i monitorujących zapewnia pewną pracę urządzenia w fazie rozruchu i przy pracy ustalonej. Funkcja łagodnego zatrzymania wraz z monitorowaniem momentu może być zastosowana do eliminacji efektu młota wody w instalacjach pompowych.

Główne cechy S801+/S811+

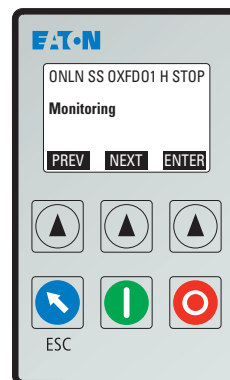
- Znamionowy prąd: 37–1000 A
- Programowalne zabezpieczenie przeciążeniowe: 31–100%
- Ustawialna klasa zabezpieczenia: Klasa 5, 10, 20, 30
- Podstawowe ustawienia: rampa startu 15 s, 4 starty na godz., 300% prądu znamionowego przy 40°C temperatury otoczenia
- Przypisana moc silnika dla układu połączeń in-line:
 - 7,5–277 kW (3~ 230 V)
 - 18,5–525 kW (3~ 400 V)
 - 30–900 kW (3~ 690 V)
- Temperatura pracy: –30°C do +50°C
- Dowolna pozycja montażu
- IP20 z opcjonalnym zestawem osłon
- Pięć wielkości gabarytowych
- Ustawiana kontrola momentu
- Ustawiany kick-start
- Zewnętrzne napięcie 24 V DC do zasilania elektroniki softstartera i obejścia

Cechy S801+

- Konfiguracja softstartera za pomocą przełączników oraz potencjometru



Softstartery S811+ posiadają funkcje jak S801+ uzupełnione o dodatkową funkcjonalność (np. Modbus RTU) i panel sterujący (DIM, ang. Digital Interface Module).



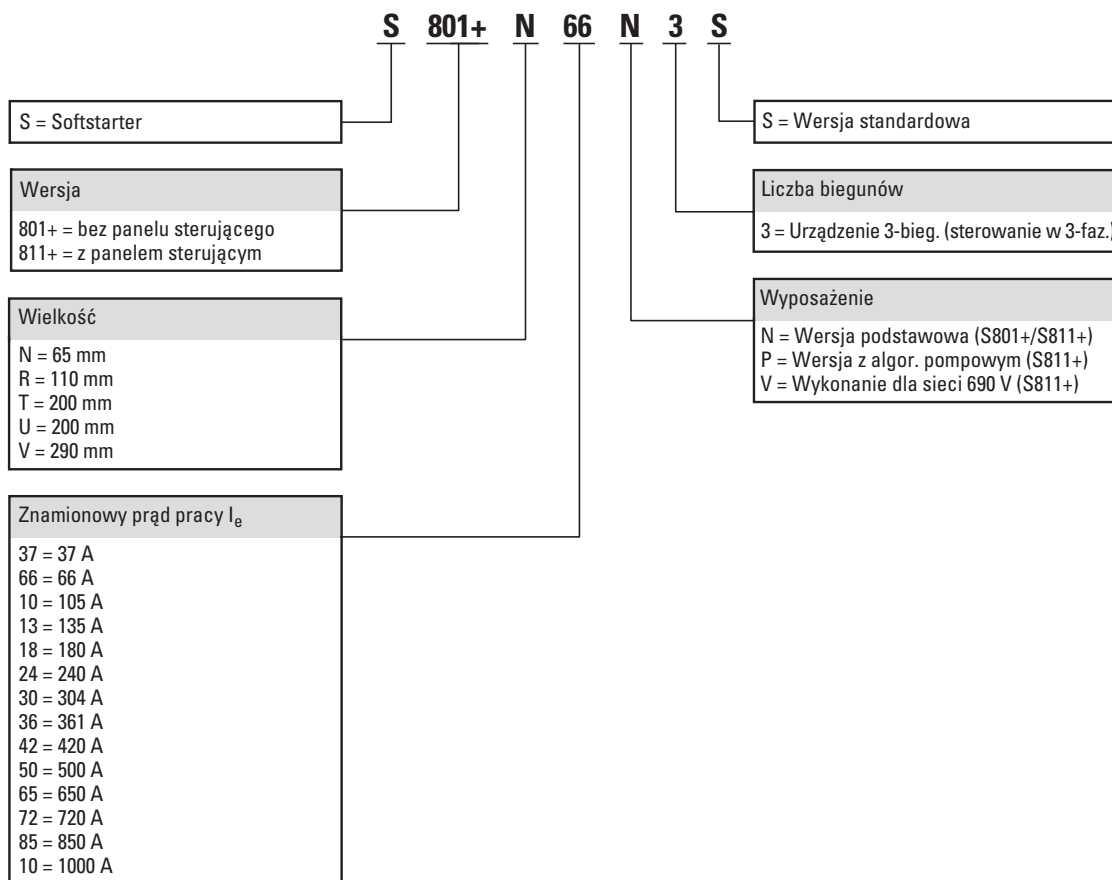
Główne cechy panelu sterującego (S811+)

- Wyświetlacz LCD z podświetleniem
- Łatwa obsługa i programowanie za pomocą klawiszy funkcyjnych
- Konfiguracja parametrów systemowych
- Możliwość diagnostyki i monitorowania
- Wyświetlanie wartości mierzonych (np. prądy fazowe L1, L2, L3)
- Wyświetlanie błędów
- Możliwość montażu panelu na elewacji szafy z użyciem opcjonalnego adaptera
- IP54 od czopa

Cechy S811+

- Napięcie sieci do 690 V
- Specjalny algorytm sterowania silnikiem pompy z wydłużoną rampą łagodnego zatrzymania

Klucz oznaczania typu



Zamawianie

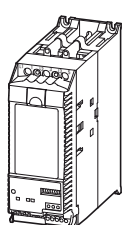
Wielkość gabarytowa	Znamionowy prąd pracy (AC-53) I_e A	Przypisana moc silnika		Typ	Nr zam.	Opak.	
		dla 400 V, 50 Hz P kW	dla 480 V, 60 Hz P HP				
Softstarter							
Napięcie sieci zasilającej (50/60 Hz) U_{LN} : 200–600 V AC							
Napięcie zasilania elektroniki softstartera U_s : 24 V DC							
Napięcie sterowania U_C : 24 V DC, z wewnętrznymi stykami obejścia							
Softstarter dla silników 3-faz.							
N	37	18,5	25	S801+N37N3S	169852	1 szt.	
	66	30	50	S801+N66N3S	169853		
R	105	55	75	S801+R10N3S	169854		
	135	75	100	S801+R13N3S	169855		
T	180	90	150	S801+T18N3S	169856		
	240	132	200	S801+T24N3S	169857		
	304	160	250	S801+T30N3S	169858		
U	361	200	300	S801+U36N3S	169859		
	420	200	350	S801+U42N3S	169860		
V	361	200	300	S801+V36N3S	169863		
	420	200	350	S801+V42N3S	169864		
	500	250	400	S801+V50N3S	169865		
	650	315	500	S801+V65N3S	169866		
	720	400	600	S801+V72N3S	169867		
	850	450	600	S801+V85N3S	169868		
	1000	560	750	S801+V10N3S	169862		
Softstarter dla silników 3-faz., z panelem sterującym							
N	37	18,5	25	S811+N37N3S	168976		1 szt.
	66	30	50	S811+N66N3S	168978		
R	105	55	75	S811+R10N3S	168980		
	135	75	100	S811+R13N3S	168982		
T	180	90	150	S811+T18N3S	168984		
	240	132	200	S811+T24N3S	168987		
	304	160	250	S811+T30N3S	168990		
U	361	200	300	S811+U36N3S	168989		
	420	200	350	S811+U42N3S	168970		
V	361	200	300	S811+V36N3S	168993		
	420	200	350	S811+V42N3S	168996		
	500	250	400	S811+V50N3S	168999		
	650	315	500	S811+V65N3S	169002		
	720	400	600	S811+V72N3S	169005		
	850	450	600	S811+V85N3S	169008		
	1000	560	750	S811+V10N3S	169011		
Softstarter dla silników 3-faz., z panelem sterującym i algorytmem pompowym							
N	37	18,5	25	S811+N37P3S	168977	1 szt.	
	66	30	50	S811+N66P3S	168979		
R	105	55	75	S811+R10P3S	168981		
	135	75	100	S811+R13P3S	168983		
T	180	90	150	S811+T18P3S	168985		
	240	132	200	S811+T24P3S	168988		
	304	160	250	S811+T30P3S	168991		
U	361	200	300	S811+U36P3S	168972		
	420	200	350	S811+U42P3S	168973		
V	361	200	300	S811+V36P3S	168994		
	420	200	350	S811+V42P3S	168997		
	500	250	400	S811+V50P3S	169000		
	650	315	500	S811+V65P3S	169003		
	720	400	600	S811+V72P3S	169006		
	850	450	600	S811+V85P3S	169009		
	1000	560	750	S811+V10P3S	169012		

Układy łagodnego rozruchu S801+, S811+

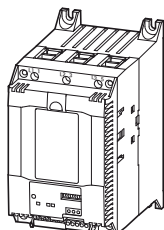
Wielkość gabarytowa	Znamionowy prąd pracy (AC-53) I_e A	Przypisana moc silnika			Typ	Nr zam.	Opak.
		dla 400 V, 50 Hz P kW	dla 690 V, 50 Hz P kW	dla 480 V, 60 Hz P HP			
Softstarter							
Napięcie sieci zasilającej (50/60 Hz) U_{LN} : 200–690 V AC							
Napięcie zasilania elektroniki softstartera U_s : 24 V DC							
Napięcie sterowania U_C : 24 V DC, z wewnętrznymi stykami obejścia							
Softstarter dla silnika 3-faz., z panelem sterującym oraz algorytmem pompowym, dla sieci 690 V							
T	180	90	160	150	S811+T18V3S	168986	1 szt.
	240	132	200	200	S811+T24V3S	168989	
	304	160	250	250	S811+T30V3S	168992	
V	361	200	315	300	S811+V36V3S	168995	
	420	200	400	350	S811+V42V3S	168998	
	500	250	500	400	S811+V50V3S	169001	
	650	315	630	500	S811+V65V3S	169004	
	720	400	630	600	S811+V72V3S	169007	
	850	450	710	600	S811+V85V3S	169010	

Uwagi

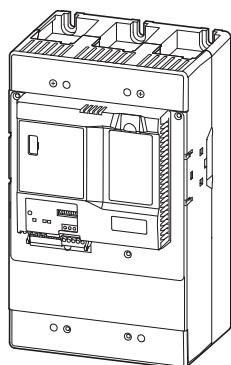
Wielkości gabarytowe S801+ (seria S811+ wyposażona jest dodatkowo w panel sterujący).



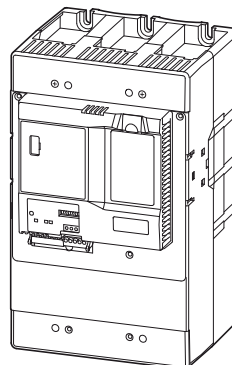
N



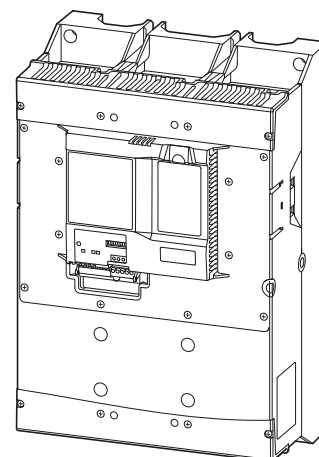
R



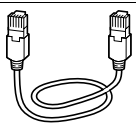
T



U



V

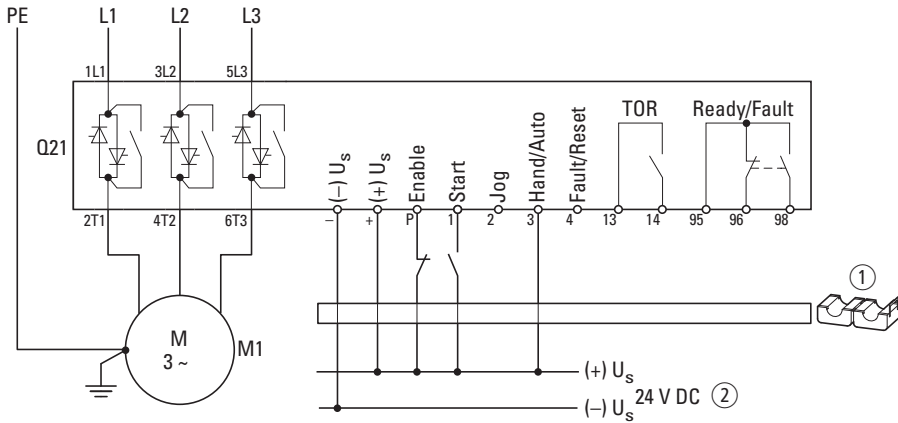
Opis	Stosowane do	Typ Nr zam.	Opak.
Panel sterujący			
Z regulacją (potencjometr, mikroprzełączniki), bez wyświetlacza	S801+	EMA71 144346	1 szt.
Wyświetlacz LCD z podświetlaniem, z przyciskami sterującymi i funkcyjnymi, IP54 od frontu, gniazdo RJ45 (8-pin).	S811+	EMA91 144570	
Oslona			
Oslona zakładana w miejsce panelu S811+, kiedy panel jest wyniesiony np. na drzwi szafy			
–	S811+	EMA68 144556	1 szt.
Ramka montażowa			
Do montażu panelu EMA91 na zewnętrznej powierzchni (np. drzwi szafy sterowniczej)			
–	EMA91	EMA69A 144557	1 szt.
Kabel podłączeniowy			
Kabel podłączeniowy z wtyczkami RJ45 (8-pin)			
	EMA91	EMA69B 144558	1 szt.
	EMA91	EMA69C 144559	
	EMA91	EMA69D 144560	
Listwa sterująca			
–	S801+, S811+	EMA75 144561	1 szt.
Zestaw IP20			
–	S801+, S811+, wielkość gabarytowa N	SS-IP20-N 171990	1 szt.
–	S801+, S811+, wielkość gabarytowa R	SS-IP20-R 171991	
–	S801+, S811+, wielkość gabarytowa T oraz U	SS-IP20-TU 171992	
–	S801+, S811+, wielkość gabarytowa V	SS-IP20-V 158650	

Opis	Stosowane do	Typ Nr zam.	Opak.
Zaciski przyłączeniowe			
Wymagane narzędzie o wymiarach w calach			
Liczba przewodów x (przekrój)			
2 x (25–50 mm ²), 2 x (4-1/0 MCM)	S801+, S811+, wielkość gabarytowa T oraz U	EML22 127661	1 szt.
1 x (120–240 mm ²), 1 x (4/0-500 MCM)		EML23 127662	
2 x (120–240 mm ²), 2 x (4/0-500 MCM)		EML24 127663	
1 x (70–150 mm ²), 1 x (2/0-300 MCM)		EML25 127664	
2 x (70–150 mm ²), 2 x (2/0-300 MCM)		EML26 127665	
1 x (120–150 mm ²), 1 x (4/0-500 MCM)	S801+, S811+, wielkość gabarytowa V	EML27 144549	
2 x (120–240 mm ²), 2 x (4/0-500 MCM)		EML28 127666	
4 x (120–240 mm ²), 4 x (4/0-500 MCM)		EML30 127667	
6 x (120–240 mm ²), 6 x (4/0-500 MCM)		EML32 127668	
4 x (70–150 mm ²), 4 x (2/0-300 MCM)		EML33 127669	
Ochrona przeciwprzepięciowa			
Obudowane warystory z tlenków metalu (MOV ang. metal oxide varistor) z przewodami przyłączeniowymi dla strony sieci i silnika	S801+, S811+, do 600 V	EMS39 127671	1 szt.
	S811+, do 690 V	EMS41 127672	1 szt.
Adapter Ethernet IP/Modbus TCP			
–	S801+, S811+	C441V 172306	1 szt.

Projektowanie

Przykład połączenia dla S811+...N3S

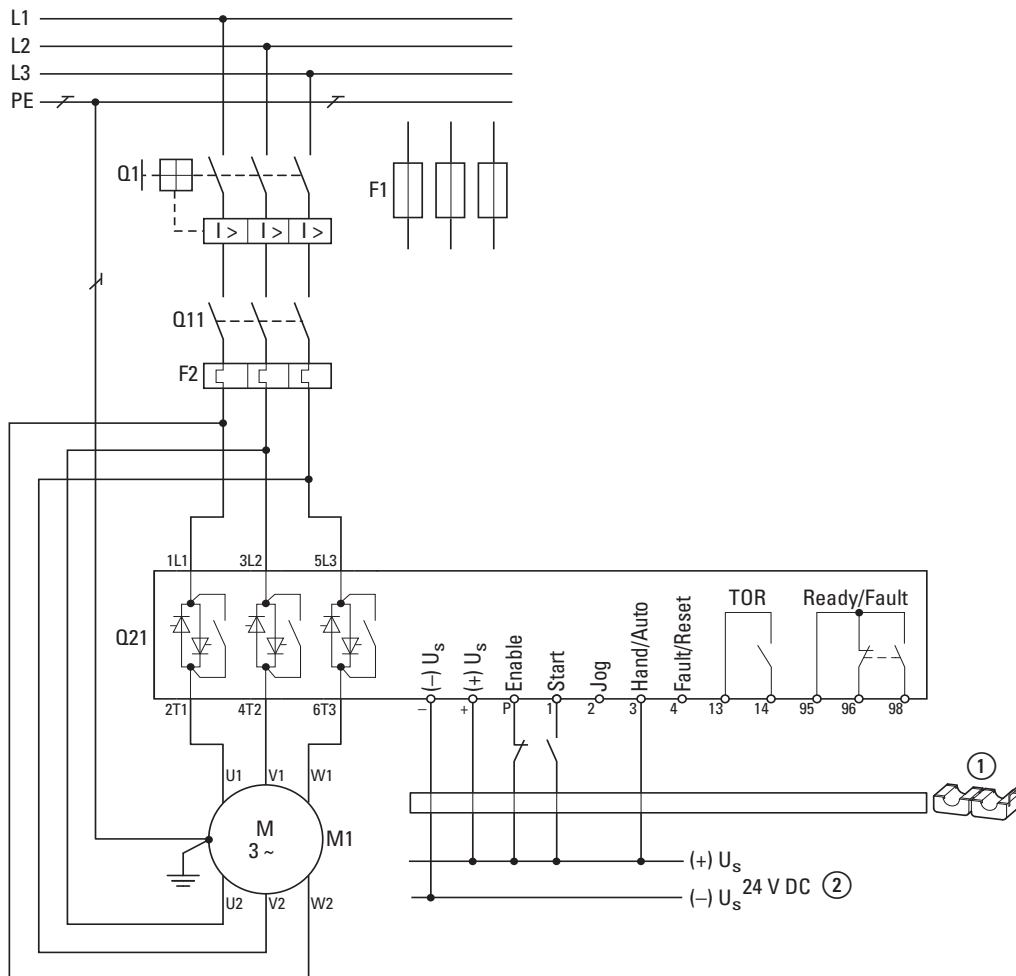
Standardowy układ połączenia (In-line)



① Składany rdzeń ferrytowy, w dostawie z softstarterem.

② Wymagane zewnętrzne napięcie sterujące 24 V DC. $I_s = 100 \text{ mA}$, $I_{\text{peak}} = 10 \text{ A}$ przez 15 ms w chwili przyciągania styków obejścia.

Układ połączeń w trójkąt z uzwojeniami silnika (In-delta)



① Składany rdzeń ferrytowy, w dostawie z softstarterem.

② Wymagane zewnętrzne napięcie sterujące 24 V DC. $I_s = 100 \text{ mA}$, $I_{\text{peak}} = 10 \text{ A}$ przez 15 ms w chwili przyciągania styków obejścia.

Zabezpieczenie zwarciami i ochrona kabli: wyłącznik Q1 lub bezpieczniki F1.

Dane techniczne

			S8x1+N37...	S8x1+N66...	S8x1+R10...	S8x1+R13...
Dane ogólne						
Normy i przepisy			IEC/EN 60947-4-2 UL 508 CSA22.2-14-1995 GB14048			
Deklaracje			CE			
Dopuszczenia			UL CSA c-Tick CCC			
Wytrzymałość klimatyczna			Klimat wilgotny/ciepły, stały, zgodnie z IEC 60068-2-3 Klimat wilgotny/ciepły, cykliczny, zgodnie z IEC 60068-2-10			
Temperatura otoczenia						
Praca	θ	°C	-30...+50	-30...+50	-30...+50	-30...+50
Składowanie	θ	°C	-50...+70	-50...+70	-50...+70	-50...+70
Wysokość montażu			0-2000 m, powyżej z obniżeniem prądu o 0,5% na każde 100 m			
Pozycja mocowania			dowolna	dowolna	dowolna	dowolna
Stopień ochrony						
dotyczy elementów frontowych i do obsługi			IP20 (zaciski IP00)	IP20 (zaciski IP00)	IP20 (zaciski IP00)	IP20 (zaciski IP00)
ze wszystkich stron			Z opcjonalną osłoną zacisków SS-IP20-... ochrona IP20 może być uzyskana z każdej strony			
Ochrona przed dotykiem bezpośrednim			bezpieczne przy dotyku palcem lub ręką			
Kategoria przepięciowa/stopień zanieczyszczenia			II/3	II/3	II/3	II/3
Wytrzymałość udarowa			15 g	15 g	15 g	15 g
Poziom zakłóceń radiowych (IEC/EN 55011)			A	A	A	A
Średnia moc strat przy znamionowym cyklu obciążenia			25	25	25	25
Ciężar			2,6	2,6	4,8	4,8
Obwody główne						
Znamionowe napięcie pracy			200-600	200-600	200-600	200-600
... V3S			-	-	-	-
Częstotliwość napięcia sieci			50/60	50/60	50/60	50/60
Znamionowy prąd pracy						
Praca (AC-53)	I _e	A	37	66	105	135
Przyprządkowana moc silnika (układ standardowy, In-line)						
dla 230 V, 50 Hz	P	kW	7,5	18,5	30	37
dla 400 V, 50 Hz	P	kW	18,5	30	55	75
dla 500 V, 50 Hz	P	kW	22	45	55	90
dla 690 V, 50 Hz	P	kW	-	-	-	-
dla 200 V, 60 Hz	P	HP	10	20	30	40
dla 230 V, 60 Hz	P	HP	10	20	40	50
dla 480 V, 60 Hz	P	HP	25	50	75	100
dla 600 V, 60 Hz	P	HP	30	60	100	125
Wewnętrzne styki obejścia			✓	✓	✓	✓
Przekroje doprowadzeń						
Obwody mocy						
przewód pojedynczy		mm ²	1 x (2,5-35)	1 x (2,5-35)	1 x (2,5-95)	1 x (2,5-95)
linka z końcówką tulejkową		mm ²	1 x (2,5-35)	1 x (2,5-35)	1 x (2,5-95)	1 x (2,5-95)
wielozyłowy		mm ²	1 x (2,5-35)	1 x (2,5-35)	1 x (2,5-95)	1 x (2,5-95)
jedno- lub wielozyłowy		AWG	1 x (14-2)	1 x (14-2)	1 x (14-4/0)	1 x (14-4/0)
moment dokręcania			4 (≤ 6 mm ²); 4,5 (≤ 10 mm ²); 5 (≤ 25 mm ²); 5,6 (> 25 mm ²)		11,3	11,3
śrubokręt (płaski) (PZ: Pozidriv)			1,5 x 6 mm	1,5 x 6 mm	4 mm wkręt z łbem sześciokątnym	4 mm wkręt z łbem sześciokątnym

Uwaga

1) Z opcjonalnym blokiem zacisków EML...

S8x1+T18...	S8x1+T24...	S8x1+T30...	S8x1+U36...	S8x1+U42...
IEC/EN 60947-4-2 UL 508 CSA22.2-14-1995 GB14048				
CE	CE	CE	CE	CE
UL CSA c-Tick CCC				
Klimat wilgotny/ciepły, stały, zgodnie z IEC 60068-2-3 Klimat wilgotny/ciepły, cykliczny, zgodnie z IEC 60068-2-10				
-30...+50	-30...+50	-30...+50	-30...+50	-30...+50
-50...+70	-50...+70	-50...+70	-50...+70	-50...+70
0-2000 m, powyżej z obniżeniem prądu o 0,5% na każde 100 m				
dowolna	dowolna	dowolna	dowolna	dowolna
IP20 (zaciski IP00)				
Z opcjonalną osłoną zacisków SS-IP20-... ochrona IP20 może być uzyskana z każdej strony. bezpieczne przy dotyku palcem lub ręką				
II/3	II/3	II/3	II/3	II/3
15 g	15 g	15 g	15 g	15 g
A	A	A	A	A
25	25	25	25	25
18,6	18,6	18,6	18,6	18,6
200-600				
200-690				
50/60				
180	240	304	361	420
55	75	90	110	132
90	132	160	200	200
110	160	200	250	250
160	200	250	-	-
60	75	100	125	125
60	75	100	150	150
150	200	250	300	350
150	200	300	350	450
✓	✓	✓	✓	✓
1 x (70-240) ¹⁾ 2 x (25-240) ¹⁾				
1 x (70-240) ¹⁾ 2 x (25-240) ¹⁾				
1 x (70-240) ¹⁾ 2 x (25-240) ¹⁾				
1 x (70-240) ¹⁾ 2 x (25-240) ¹⁾				
1 x (4-500 kcmil) ¹⁾ 2 x (4-500 kcmil) ¹⁾				
1 x (4-500 kcmil) ¹⁾ 2 x (4-500 kcmil) ¹⁾				
25,5 (≤ 150 mm ²); 28,3 (> 150 mm ²)				
25,5 (≤ 150 mm ²); 28,3 (> 150 mm ²)				
25,5 (≤ 150 mm ²); 28,3 (> 150 mm ²)				
4 mm wkręt z łbem sześciokątnym				

		S8x1+N37...	S8x1+N66...	S8x1+R10...	S8x1+R13...
Obwody sterujące					
przewód pojedynczy	mm ²	1 x (2,5–4) 2 x (1,0–2,5)	1 x (2,5–4) 2 x (1,0–2,5)	1 x (2,5–4) 2 x (1,0–2,5)	1 x (2,5–4) 2 x (1,0–2,5)
linka z końcówką tulejkową	mm ²	1 x (2,5–4) 2 x (1,0–2,5)	1 x (2,5–4) 2 x (1,0–2,5)	1 x (2,5–4) 2 x (1,0–2,5)	1 x (2,5–4) 2 x (1,0–2,5)
wielżyłowy	mm ²	1 x (2,5–4) 2 x (1,0–2,5)	1 x (2,5–4) 2 x (1,0–2,5)	1 x (2,5–4) 2 x (1,0–2,5)	1 x (2,5–4) 2 x (1,0–2,5)
jedno- lub wielżyłowy	AWG	1 x (12–14) 2 x (12–14)	3 x (12–14) 2 x (12–14)	5 x (12–14) 2 x (12–14)	7 x (12–14) 2 x (12–14)
moment dokręcania	Nm	0,4	0,4	0,4	0,4
śrubokręt (płaski)	mm	0,6 x 3,5	0,6 x 3,5	0,6 x 3,5	0,6 x 3,5
Obwód sterowniczy					
Napięcie zasilania regulatora					
Zewnętrzne napięcie zasilania					
Napięcie	U _s V	24 V DC +10%/–10%	24 V DC +10%/–10%	24 V DC +10%/–10%	24 V DC +10%/–10%
Pobór prądu	I _e A	< 1	< 1	< 1	< 1
Pobór prądu, maksymalne obciążenie (zamykanie układu obejścia) przy 24 V DC	I _{peak} A/ms	10/15	10/15	10/15	10/15
Wejścia cyfrowe					
Napięcie sterowania					
Sterowanie DC	V DC	24 V DC +10%/–10%	24 V DC +10%/–10%	24 V DC +10%/–10%	24 V DC +10%/–10%
Pobór prądu przy 24 V					
zewnątrznie 24 V (bez obciążenia)	mA	100	100	100	100
Zakres napięcia					
Sterowanie DC	V DC	21,6–26,4	21,6–26,4	21,6–26,4	21,6–26,4
Napięcie odpadania					
Sterowanie DC	V DC	3	3	3	3
Czas przyciągania					
Sterowanie DC	ms	100	100	100	100
Czas odpadania					
Sterowanie DC	ms	100	100	100	100
Wyjścia przekaźnikowe					
Liczba		2	2	2	2
Zakres napięcia	V AC	230 V AC/24 V DC	230 V AC/24 V DC	230 V AC/24 V DC	230 V AC/24 V DC
Zakres prądowy AC-11	A	3 A, AC-11	3 A, AC-11	3 A, AC-11	3 A, AC-11
Funkcja łagodnego startu					
Czas rampy					
startu	s	180	180	180	180
zatrzymania	s	0–60	0–60	0–60	0–60
Napięcie początkowe	%	85	85	85	85
Kick-Start					
Napięcie	%	100	100	100	100
Czas					
50 Hz	ms	2000	2000	2000	2000
60 Hz	ms	2000	2000	2000	2000
Zastosowania					
Aplikacje		łagodny rozruch silników indukcyjnych 3-fazowych			
Silniki 3-fazowe		✓	✓	✓	✓
Funkcje					
Szybkie przełączenie (stycznik półprzewodnikowy)		– (minimalny czas rampy 1 s)			
Łagodny start		✓	✓	✓	✓
Rozrusznik nawrotny		wymagany zewnętrzny układ (styczniki nawrotne)			
Tłumienie stanów przejściowych		✓	✓	✓	✓
Ograniczenie prądu		✓	✓	✓	✓
Wykrywanie przeciążenia		✓	✓	✓	✓
Wykrywanie niedociążenia		✓	✓	✓	✓
Pamięć błędów	Błąd	10	10	10	10
Tłumienie składowych DC prądu w silniku		✓	✓	✓	✓
Separacja galwaniczna pomiędzy częścią silnoprządową i sterującą		✓	✓	✓	✓
Wbudowane interfejsy		Modbus RTU ¹⁾	Modbus RTU ¹⁾	Modbus RTU ¹⁾	Modbus RTU ¹⁾

Uwaga¹⁾ Modbus RTU dostępny tylko w wersji S811+.

S8x1+T18...	S8x1+T24...	S8x1+T30...	S8x1+U36...	S8x1+U42...
1 x (2,5-4) 2 x (1,0-2,5)	1 x (2,5-4) 2 x (1,0-2,5)	1 x (2,5-4) 2 x (1,0-2,5)	1 x (2,5-4) 2 x (1,0-2,5)	1 x (2,5-4) 2 x (1,0-2,5)
1 x (2,5-4) 2 x (1,0-2,5)	1 x (2,5-4) 2 x (1,0-2,5)	1 x (2,5-4) 2 x (1,0-2,5)	1 x (2,5-4) 2 x (1,0-2,5)	1 x (2,5-4) 2 x (1,0-2,5)
1 x (2,5-4) 2 x (1,0-2,5)	1 x (2,5-4) 2 x (1,0-2,5)	1 x (2,5-4) 2 x (1,0-2,5)	1 x (2,5-4) 2 x (1,0-2,5)	1 x (2,5-4) 2 x (1,0-2,5)
9 x (12-14) 2 x (12-14)	12 x (12-14) 2 x (12-14)	15 x (12-14) 2 x (12-14)	18 x (12-14) 2 x (12-14)	21 x (12-14) 2 x (12-14)
0,4	0,4	0,4	0,4	0,4
0,6 x 3,5	0,6 x 3,5	0,6 x 3,5	0,6 x 3,5	0,6 x 3,5
24 V DC +10%/−10%				
< 1	< 1	< 1	< 1	< 1
10/15	10/15	10/15	10/15	10/15
24 V DC +10%/−10%				
100	100	100	100	100
21,6-26,4	21,6-26,4	21,6-26,4	21,6-26,4	21,6-26,4
3	3	3	3	3
100	100	100	100	100
100	100	100	100	100
2	2	2	2	2
230 V AC/24 V DC	230 V AC/24 V DC	230 V AC/24 V DC	230 V AC/24 V DC	230 V AC/24 V DC
3 A, AC-11	3 A, AC-11	3 A, AC-11	3 A, AC-11	3 A, AC-11
180	180	180	180	180
0-60	0-60	0-60	0-60	0-60
85	85	85	85	85
100	100	100	100	100
2000	2000	2000	2000	2000
2000	2000	2000	2000	2000
łagodny rozruch silników indukcyjnych 3-fazowych				
✓	✓	✓	✓	✓
– (minimalny czas rampy 1 s)				
✓	✓	✓	✓	✓
wymagany zewnętrzny układ (styczniki nawrotne)				
✓	✓	✓	✓	✓
✓	✓	✓	✓	✓
✓	✓	✓	✓	✓
✓	✓	✓	✓	✓
10	10	10	10	10
✓	✓	✓	✓	✓
✓	✓	✓	✓	✓
Modbus RTU ¹⁾	Modbus RTU ¹⁾	Modbus RTU ¹⁾	Modbus RTU ¹⁾	Modbus RTU ¹⁾

			S8x1+V36...	S8x1+V42...	S8x1+V50...	S8x1+V65...
Dane ogólne						
Normy i przepisy			IEC/EN 60947-4-2 UL 508 CSA22.2-14-1995 GB14048	IEC/EN 60947-4-2 UL 508 CSA22.2-14-1995 GB14048	IEC/EN 60947-4-2 UL 508 CSA22.2-14-1995 GB14048	IEC/EN 60947-4-2 UL 508 CSA22.2-14-1995 GB14048
Deklaracje			CE	CE	CE	CE
Dopuszczenia			UL CSA c-Tick CCC	UL CSA c-Tick CCC	UL CSA c-Tick CCC	UL CSA c-Tick CCC
Wytrzymałość klimatyczna			Klimat wilgotny/ciepły, stały, zgodnie z IEC 60068-2-3 Kilmat wilgotny/ciepły, cykliczny, zgodnie z IEC 60068-2-10			
Temperatura zewnętrzna						
Praca	θ	°C	-30...+50	-30...+50	-30...+50	-30...+50
Składowanie	θ	°C	-50...+70	-50...+70	-50...+70	-50...+70
Wysokość montażu		m	0-2000 m, powyżej z obniżeniem prądu o 0,5% na każde 100 m			
Pozycja mocowania			dowolna	dowolna	dowolna	dowolna
Stopień ochrony						
dotyczy elementów frontowych i do obsługi			IP20 (zaciski IP00)	IP20 (zaciski IP00)	IP20 (zaciski IP00)	IP20 (zaciski IP00)
ze wszystkich stron			Z opcjonalną osłoną zacisków SS-IP20-... ochrona IP20 może być uzyskana z każdej strony.			
Ochrona przed dotykiem bezpośrednim						
			bezpieczne przy dotyku palcem lub ręką			
Kategoria przepięciowa/stopień zanieczyszczenia			II/3	II/3	II/3	II/3
Wytrzymałość udarowa			15 g	15 g	15 g	15 g
Poziom zakłóceń radiowych (IEC/EN 55011)			A	A	A	A
Średnia moc strat przy znamionowym cyklu obciążenia		W	25	25	25	25
Ciężar		kg	41,4	41,4	41,4	41,4
Obwody główne						
Znamionowe napięcie pracy ... V3S	U _e	V AC	200-600	200-600	200-600	200-600
Częstotliwość napięcia sieci	f _{LN}	Hz	50/60	50/60	50/60	50/60
Znamionowy prąd pracy						
Praca (AC-53)	I _e	A	361	420	500	650
Przyporządkowana moc silnika (układ standardowy, In-line)						
dla 230 V, 50 Hz	P	kW	110	132	160	200
dla 400 V, 50 Hz	P	kW	200	200	250	315
dla 500 V, 50 Hz	P	kW	250	250	315	450
dla 690 V, 50 Hz	P	kW	315	400	500	630
dla 200 V, 60 Hz	P	HP	125	150	150	200
dla 230 V, 60 Hz	P	HP	150	150	200	250
dla 480 V, 60 Hz	P	HP	300	350	400	500
dla 600 V, 60 Hz	P	HP	350	450	500	600
Wewnętrzne styki obejścia			✓	✓	✓	✓
Przekroje doprowadzeń						
Obwody mocy						
przewód pojedynczy		mm ²	2 x (120-240) ¹⁾ 4 x (70-240) ¹⁾ 6 x (120-240) ¹⁾	2 x (120-240) ¹⁾ 4 x (70-240) ¹⁾ 6 x (120-240) ¹⁾	2 x (120-240) ¹⁾ 4 x (70-240) ¹⁾ 6 x (120-240) ¹⁾	2 x (120-240) ¹⁾ 4 x (70-240) ¹⁾ 6 x (120-240) ¹⁾
linka z końcówką tulejkową		mm ²	2 x (120-240) ¹⁾ 4 x (70-240) ¹⁾ 6 x (120-240) ¹⁾	2 x (120-240) ¹⁾ 4 x (70-240) ¹⁾ 6 x (120-240) ¹⁾	2 x (120-240) ¹⁾ 4 x (70-240) ¹⁾ 6 x (120-240) ¹⁾	2 x (120-240) ¹⁾ 4 x (70-240) ¹⁾ 6 x (120-240) ¹⁾
wielozżyłowy		mm ²	2 x (120-240) ¹⁾ 4 x (70-240) ¹⁾ 6 x (120-240) ¹⁾	2 x (120-240) ¹⁾ 4 x (70-240) ¹⁾ 6 x (120-240) ¹⁾	2 x (120-240) ¹⁾ 4 x (70-240) ¹⁾ 6 x (120-240) ¹⁾	2 x (120-240) ¹⁾ 4 x (70-240) ¹⁾ 6 x (120-240) ¹⁾
jedno- lub wielozżyłowy		AWG	2 x (4-500 kcmil) ¹⁾ 4 x (4-500 kcmil) ¹⁾ 6 x (4-500 kcmil) ¹⁾	2 x (4-500 kcmil) ¹⁾ 4 x (4-500 kcmil) ¹⁾ 6 x (4-500 kcmil) ¹⁾	2 x (4-500 kcmil) ¹⁾ 4 x (4-500 kcmil) ¹⁾ 6 x (4-500 kcmil) ¹⁾	2 x (4-500 kcmil) ¹⁾ 4 x (4-500 kcmil) ¹⁾ 6 x (4-500 kcmil) ¹⁾
moment dokręcania		Nm	-	-	-	-
śrubokręt (płaski) (PZ: Pozidriv)		mm	-	-	-	-

Uwaga¹⁾ Z opcjonalnym blokiem zacisków EML...

S8x1+V72...	S8x1+V85...	S8x1+V10...
IEC/EN 60947-4-2 UL 508 CSA22.2-14-1995 GB14048	IEC/EN 60947-4-2 UL 508 CSA22.2-14-1995 GB14048	IEC/EN 60947-4-2 UL 508 CSA22.2-14-1995 GB14048
CE	CE	CE
UL CSA c-Tick CCC	UL CSA c-Tick CCC	UL CSA c-Tick CCC
Klimat wilgotny/ciepły, stały, zgodnie z IEC 60068-2-3 Klimat wilgotny/ciepły, cykliczny, zgodnie z IEC 60068-2-10		
-30...+50	-30...+50	-30...+50
-50...+70	-50...+70	-50...+70
0-2000 m, powyżej z obniżeniem prądu o 0,5% na każde 100 m		
dowolna	dowolna	dowolna
IP20 (zaciski IP00)	IP20 (zaciski IP00)	IP20 (zaciski IP00)
Z opcjonalną osłoną zacisków SS-IP20-... ochrona IP20 może być uzyskana z każdej strony.		
bezpieczne przy dotyku palcem lub ręką		
II/3	II/3	II/3
15 g	15 g	15 g
A	A	A
25	25	25
41,4	41,4	41,4
200-600	200-600	200-600
200-690	200-690	-
50/60	50/60	50/60
720	850	1000
200	200	200
400	450	560
500	560	630
630	710	-
200	200	200
250	350	400
600	600	750
750	850	850
✓	✓	✓
2 x (120-240) ¹⁾ 4 x (70-240) ¹⁾ 6 x (120-240) ¹⁾	2 x (120-240) ¹⁾ 4 x (70-240) ¹⁾ 6 x (120-240) ¹⁾	2 x (120-240) ¹⁾ 4 x (70-240) ¹⁾ 6 x (120-240) ¹⁾
2 x (120-240) ¹⁾ 4 x (70-240) ¹⁾ 6 x (120-240) ¹⁾	2 x (120-240) ¹⁾ 4 x (70-240) ¹⁾ 6 x (120-240) ¹⁾	2 x (120-240) ¹⁾ 4 x (70-240) ¹⁾ 6 x (120-240) ¹⁾
2 x (120-240) ¹⁾ 4 x (70-240) ¹⁾ 6 x (120-240) ¹⁾	2 x (120-240) ¹⁾ 4 x (70-240) ¹⁾ 6 x (120-240) ¹⁾	2 x (120-240) ¹⁾ 4 x (70-240) ¹⁾ 6 x (120-240) ¹⁾
2 x (4-500 kcmil) ¹⁾ 4 x (4-500 kcmil) ¹⁾ 6 x (4-500 kcmil) ¹⁾	2 x (4-500 kcmil) ¹⁾ 4 x (4-500 kcmil) ¹⁾ 6 x (4-500 kcmil) ¹⁾	2 x (4-500 kcmil) ¹⁾ 4 x (4-500 kcmil) ¹⁾ 6 x (4-500 kcmil) ¹⁾
-	-	-
-	-	-

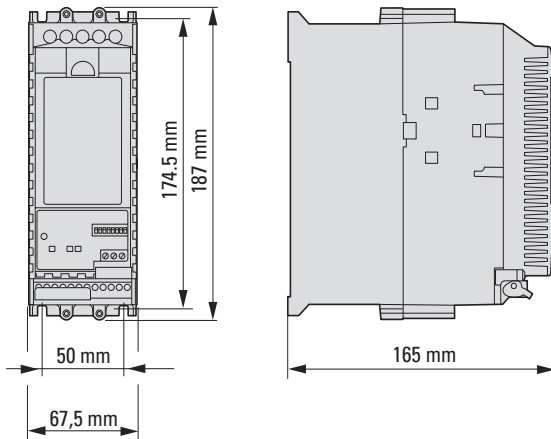
		S8x1+V36...	S8x1+V42...	S8x1+V50...	S8x1+V65...
Obwody sterujące					
przewód pojedynczy	mm ²	1 x (2,5–4) 2 x (1,0–2,5)	1 x (2,5–4) 2 x (1,0–2,5)	1 x (2,5–4) 2 x (1,0–2,5)	1 x (2,5–4) 2 x (1,0–2,5)
linka z końcówką tulejkową	mm ²	1 x (2,5–4) 2 x (1,0–2,5)	1 x (2,5–4) 2 x (1,0–2,5)	1 x (2,5–4) 2 x (1,0–2,5)	1 x (2,5–4) 2 x (1,0–2,5)
wielożyłowy	mm ²	1 x (2,5–4) 2 x (1,0–2,5)	1 x (2,5–4) 2 x (1,0–2,5)	1 x (2,5–4) 2 x (1,0–2,5)	1 x (2,5–4) 2 x (1,0–2,5)
jedno- lub wielożyłowy	AWG	27 x (12–14) 2 x (12–14)	30 x (12–14) 2 x (12–14)	33 x (12–14) 2 x (12–14)	36 x (12–14) 2 x (12–14)
moment dokręcania	Nm	0,4	0,4	0,4	0,4
śrubokręt (płaski)	mm	0,6 x 3,5	0,6 x 3,5	0,6 x 3,5	0,6 x 3,5
Obwód sterowniczy					
Napięcie zasilania regulatora					
Zewnętrzne napięcie zasilania					
Napięcie	U _s	V	24 V DC +10%/–10%	24 V DC +10%/–10%	24 V DC +10%/–10%
Pobór prądu	I _e	A	< 1,4	< 1,4	< 1,4
Pobór prądu, maksymalne obciążenie (zamykanie układu obejścia) przy 24 V DC	I _{peak}	A/ms	10/15	10/15	10/15
Wejścia cyfrowe					
Napięcie sterowania					
Sterowanie DC		V DC	24 V DC +10%/–10%	24 V DC +10%/–10%	24 V DC +10%/–10%
Pobór prądu przy 24 V					
zewnątrznie 24 V (bez obciążenia)		mA	100	100	100
Zakres napięcia					
Sterowanie DC		V DC	21,6–26,4	21,6–26,4	21,6–26,4
Napięcie odpadania					
Sterowanie DC		V DC	3	3	3
Czas przyciągania					
Sterowanie DC		ms	100	100	100
Czas odpadania					
Sterowanie DC		ms	100	100	100
Wyjścia przekaźnikowe					
Liczba			2	2	2
Zakres napięcia		V AC	230 V AC/24 V DC	230 V AC/24 V DC	230 V AC/24 V DC
Zakres prądowy AC-11		A	3 A, AC-11	3 A, AC-11	3 A, AC-11
Funkcja łagodnego startu					
Czas rampy					
startu		s	180	180	180
zatrzymania		s	0–60	0–60	0–60
Napięcie początkowe		%	85	85	85
Kick-Start					
Napięcie		%	100	100	100
Czas					
50 Hz		ms	2000	2000	2000
60 Hz		ms	2000	2000	2000
Zastosowania					
Aplikacje					
Silniki 3-fazowe			łagodny rozruch silników indukcyjnych 3-fazowych		
			✓	✓	✓
Funkcje					
Szybkie przełączenie (stycznik półprzewodnikowy)					
			– (minimalny czas rampy 1 s)		
Łagodny start					
			✓	✓	✓
Rozrusznik nawrotny					
			wymagany zewnętrzny układ (styczniki nawrotne)		
Tłumienie stanów przejściowych					
			✓	✓	✓
Ograniczenie prądu					
			✓	✓	✓
Wykrywanie przeciążenia					
			✓	✓	✓
Wykrywanie niedociążenia					
			✓	✓	✓
Pamięć błędów					
	Błąd		10	10	10
Tłumienie składowych DC prądu w silniku					
			✓	✓	✓
Separacja galwaniczna pomiędzy częścią silnoprządową i sterującą					
			✓	✓	✓
Wbudowane interfejsy					
			Modbus RTU ¹⁾	Modbus RTU ¹⁾	Modbus RTU ¹⁾

Uwaga¹⁾ Modbus RTU dostępny tylko w wersji S811+.

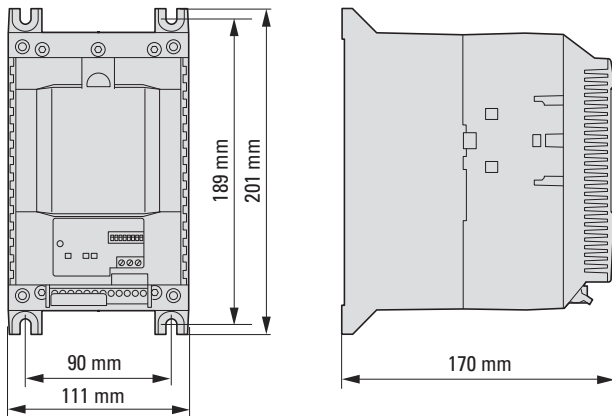
S8x1+V72...	S8x1+V85...	S8x1+V10...
1 x (2,5-4) 2 x (1,0-2,5)	1 x (2,5-4) 2 x (1,0-2,5)	1 x (2,5-4) 2 x (1,0-2,5)
1 x (2,5-4) 2 x (1,0-2,5)	1 x (2,5-4) 2 x (1,0-2,5)	1 x (2,5-4) 2 x (1,0-2,5)
1 x (2,5-4) 2 x (1,0-2,5)	1 x (2,5-4) 2 x (1,0-2,5)	1 x (2,5-4) 2 x (1,0-2,5)
39 x (12-14) 2 x (12-14)	42 x (12-14) 2 x (12-14)	45 x (12-14) 2 x (12-14)
0,4	0,4	0,4
0,6 x 3,5	0,6 x 3,5	0,6 x 3,5
24 V DC +10%/−10%	24 V DC +10%/−10%	24 V DC +10%/−10%
< 1,4	< 1,4	< 1,4
10/15	10/15	10/15
24 V DC +10%/−10%	24 V DC +10%/−10%	24 V DC +10%/−10%
100	100	100
21,6-26,4	21,6-26,4	21,6-26,4
3	3	3
100	100	100
100	100	100
2	2	2
230 V AC/24 V DC	230 V AC/24 V DC	230 V AC/24 V DC
3 A, AC-11	3 A, AC-11	3 A, AC-11
180	180	180
0-60	0-60	0-60
85	85	85
100	100	100
2000	2000	2000
2000	2000	2000
łagodny rozruch silników indukcyjnych 3-fazowych		
✓	✓	✓
– (minimalny czas rampy 1 s)		
✓	✓	✓
wymagany zewnętrzny układ (styczniki nawrotne)		
✓	✓	✓
✓	✓	✓
✓	✓	✓
✓	✓	✓
10	10	10
✓	✓	✓
✓	✓	✓
Modbus RTU ¹⁾	Modbus RTU ¹⁾	Modbus RTU ¹⁾

Wymiary

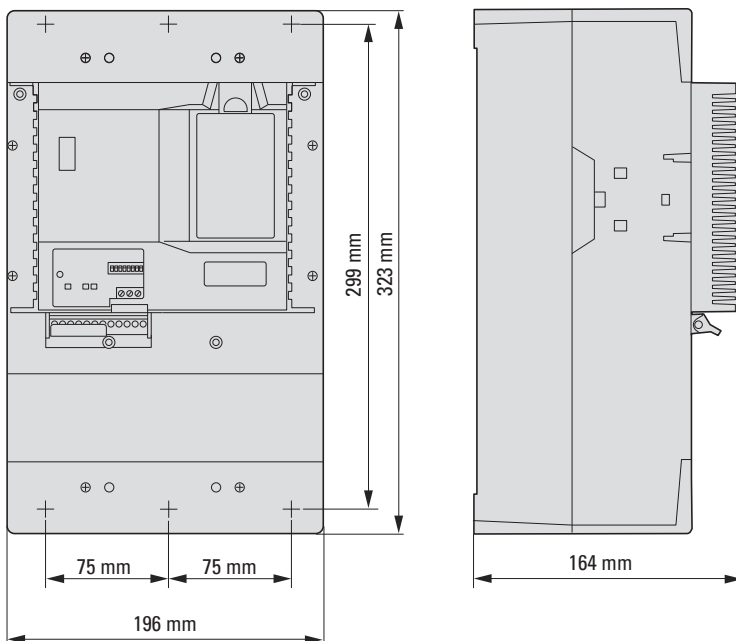
S8x1+N...



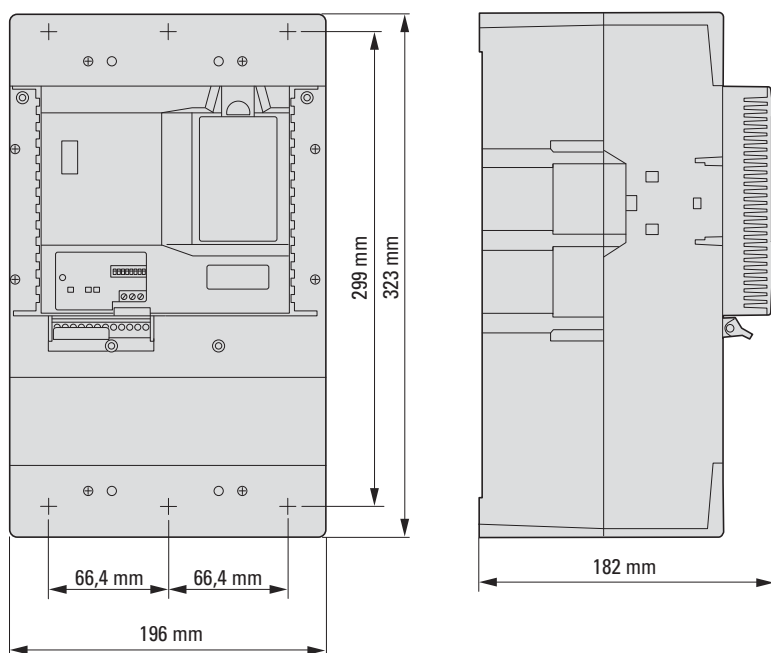
S8x1+R...



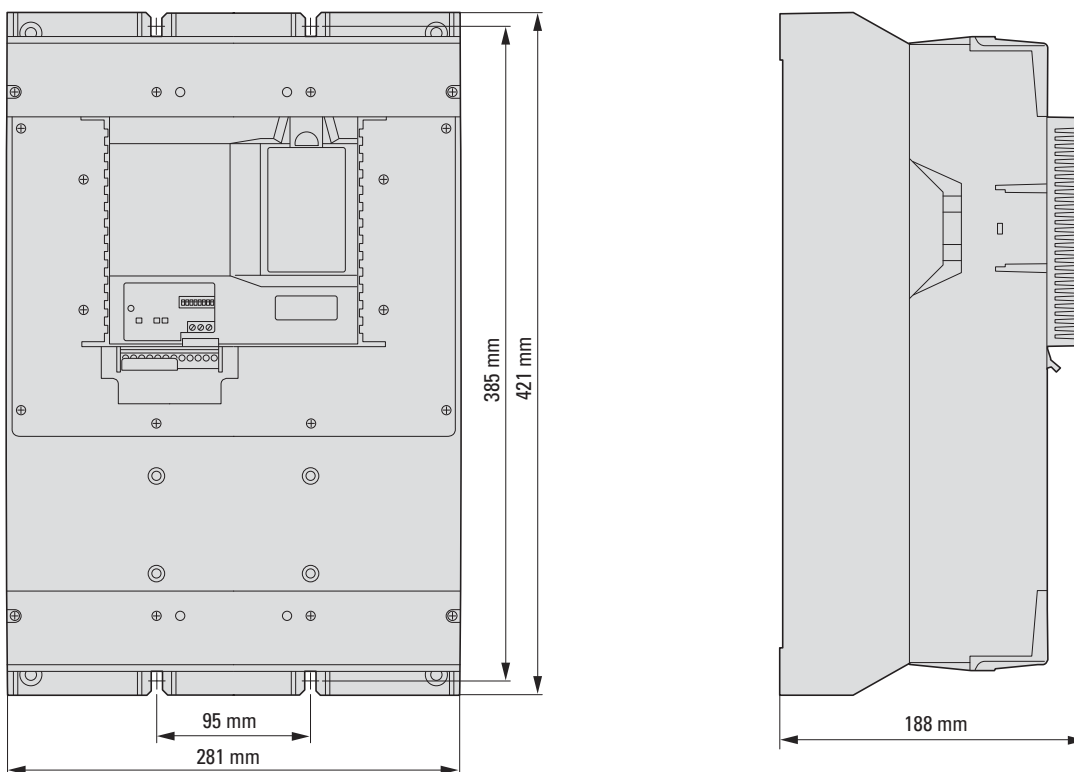
S8x1+T...



S8x1+U...



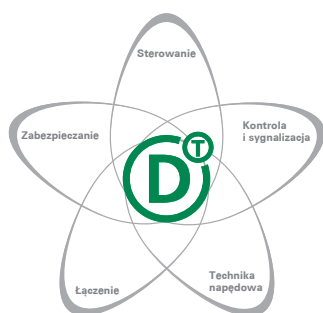
S8x1+V...





SmartWire-DT™ – ekonomiczny system komunikacji dla rozdzielnic

Producenci maszyn i systemów usiłują osiągnąć równowagę pomiędzy maksymalnym poziomem funkcjonalności, a optymalizacją kosztów. SmartWire-DT jest systemem komunikacji dla rozdzielnic przemysłowych opartym na koncepcji ciągłego rozwoju szaf sterowniczych oraz urządzeń peryferyjnych: sterowania, zabezpieczania, łączenia, techniki napędowej oraz kontroli i sygnalizacji. Technologia, która przynosi korzyści zarówno teraz, jak i w przyszłości.



Przeмиenniki częstotliwości PowerXL™ i softstartery DS7 - Komunikacja w systemie SmartWire-DT

Bezpośredni dostęp z poziomu sterownika PLC do wszystkich parametrów softstarterów i przeмиenników częstotliwości z komunikacją SmartWire-DT to czysta wygoda. Użytkownik może zarówno odczytać pozycję potencjometru jak również zapisać nastawy. Szczegółowe informacje statusowe, diagnostyczne oraz komunikaty o błędach są pobierane na bieżąco. Dzięki temu otrzymuje się absolutnie przejrzyste dane. Łączenie za pomocą wtyczek jest szybkie, bezbłędne oraz obejmuje także zasilanie obwodów sterowniczych softstarterów.

Wszystkie przeмиenniki częstotliwości z nowych serii DC1 i DA1 mogą być wyposażone w moduły komunikacyjne SmartWire-DT. Dzięki systemowi SmartWire-DT można skomunikować się z przeмиennikiem częstotliwości wykorzystując profil Profidrive. Dla prostych aplikacji dostępne są również inne profile. Oprócz możliwości ustawienia parametrów na przeмиenniku częstotliwości, można to wykonać również z poziomu zaawansowanej diagnostyki. Dzięki blokom funkcyjnym można w łatwy sposób połączyć się ze sterownikami PLC i panelami HMI firmy EATON.



SmartWire-DT

Przeгляд systemu	120
------------------	-----

Zamawianie

SmartWire-DT moduły gateway	122
SmartWire-DT wyposażenie dodatkowe	122

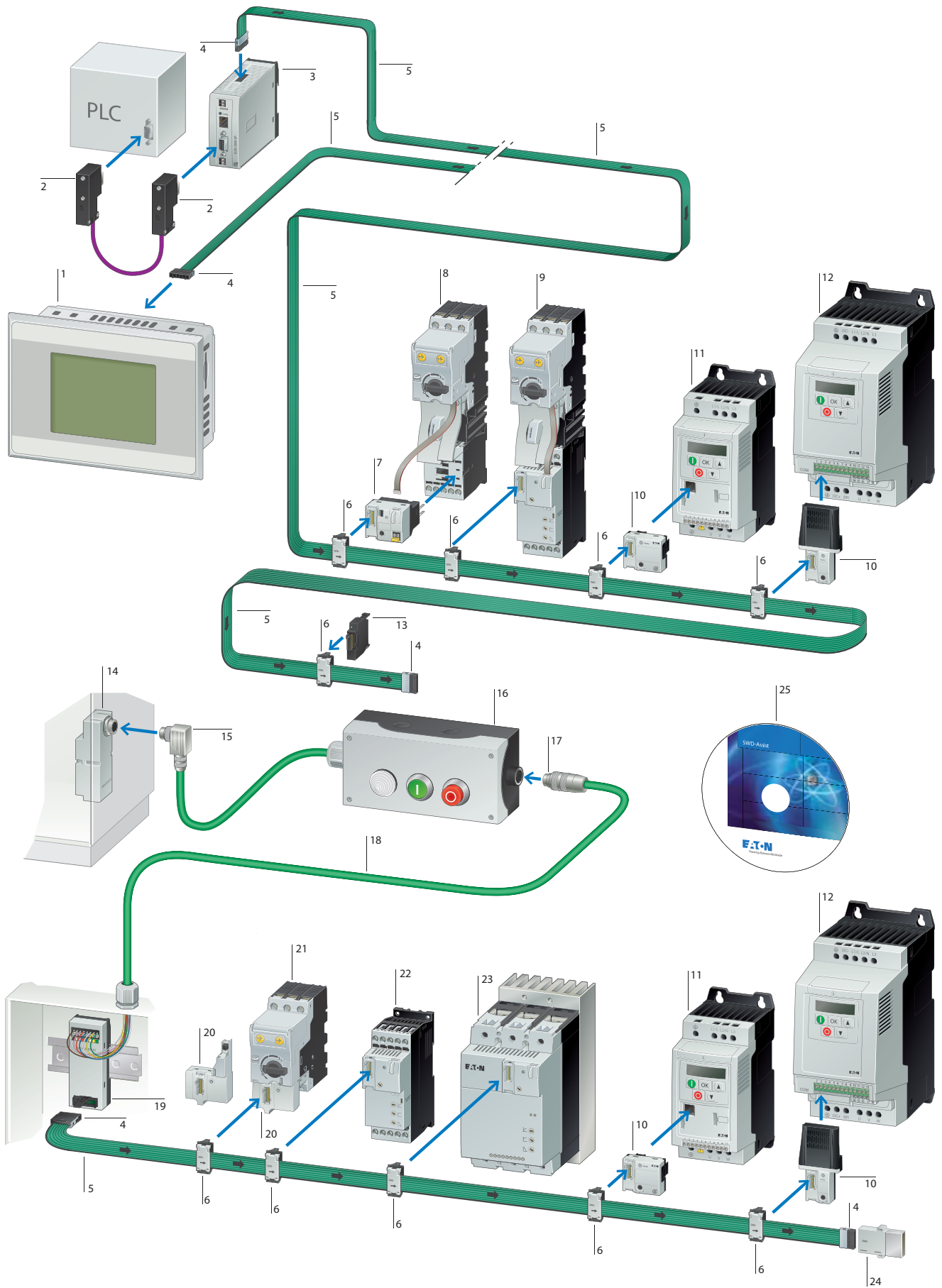
Dane techniczne

SmartWire-DT gateway	124
SmartWire-DT wyposażenie dodatkowe	126

Wymiary

SmartWire-DT gateway	128
SmartWire-DT wyposażenie dodatkowe	128

Przegląd systemu



SmartWire-DT HMI-PLC → Katalog przemysłowy	1	SmartWire-DT moduł do przemienników częstotliwości → Strona 28	10	SmartWire-DT przewód okrągły, 8-żyłowy → Strona 123	18
Wtyczka magistrali komunikacyjnej	2	Przeмиenniki częstotliwości DC1 → Strona 6	11	SmartWire-DT adapter przewód płaski/przewód okrągły do montażu na szynie → Strona 123	19
SmartWire-DT gateway → Strona 122	3	Przeмиenniki częstotliwości DA1 → Strona 8	12	SmartWire-DT moduł do PKE → Katalog przemysłowy	20
SmartWire-DT wtyczka płaska → Strona 122	4	SmartWire-DT moduł uniwersalny, montaż przedni → Strona 123	13	Wyłączniki silnikowe PKE12, PKE32 → Katalog przemysłowy	21
SmartWire-DT przewód taśmowy płaski, 8-żyłowy → Strona 122	5	SmartWire-DT przepust w szafie sterowniczej, przejście z przewodu płaskiego na okrągły → Strona 123	14	Softstarter DS7 < 32 A → Strona 72	22
SmartWire-DT wtyczka aparatowa → Strona 122	6	SmartWire-DT złącze do przewodów okrągłych → Strona 123	15	Softstarter DS7 > 32 A → Strona 74	23
SmartWire-DT moduł stycznikowy współpracujący z PKE → Katalog przemysłowy	7	RMQ-Titan obudowa do nabudowania → Katalog przemysłowy	16	SmartWire-DT terminator sieci do 8-żyłowego przewodu płaskiego → Strona 123	24
Rozrusznik silnikowy z wyłącznikiem PKE → Katalog przemysłowy	8	SmartWire-DT złącze do przewodów okrągłych → Strona 123	17	SmartWire-DT pomoc przy projektowaniu i zamawianiu, SWD-Assist	25
Softstarter DS7 z wyłącznikiem silnikowym PKE → Katalog przemysłowy	9				

Uwaga: Wszystkie elementy systemu SmartWire-DT można odnaleźć w Katalogu Rozwiązań Automatyki lub w Katalogu Produktów Online <http://ecat.moeller.net>

Cechy

SmartWire-DT HMI-PLC

- Zintegrowany z masterem sieci SmartWire-DT i funkcjonalnością PLC
- Kompaktowy design w obudowie z tworzywa sztucznego
- Szeroki wybór złączy komunikacyjnych
- 3,5", 5,7" oraz szerokoekranowy 7" wyświetlacz TFT z podświetleniem LED

Moduł gateway SmartWire-DT

- Połączenie SmartWire-DT z magistralą sieciową
- Ustawianie adresów sieciowych za pomocą DIP-Switch
- Automatyczna detekcja prędkości
- Zapewnienie napięcia zasilania dla uczestników sieci SmartWire-DT
- Zasilanie obwodów sterowania rozruszników silnikowych lub styczników
- Przyciski konfiguracyjne do automatycznego adresowania uczestników systemu SmartWire-DT
- Obsługa maksymalnie 99 urządzeń SmartWire-DT

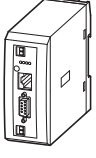
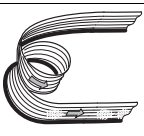
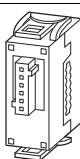
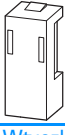
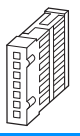
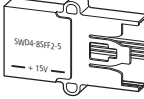
Urządzenia SmartWire-DT

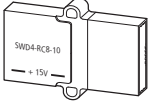
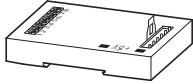
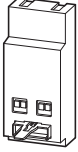




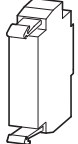
- Elementy funkcyjne do podłączania aparatury kontrolno sterującej RMQ-Titan
- Elementy funkcyjne podłączane do styczników DILM
- Elementy funkcyjne do rozruszników / wyłączników silnikowych opartych o PKZ / PKE
- Moduł funkcyjny do podłączania wyłączników mocy NZM2, 3, 4
- Moduły wejść/wyjść cyfrowych i analogowych
- Softstartery DS7
- Elementy funkcyjne do podłączania przemienników częstotliwości serii PowerXL DC1, DA1

Pomoc przy projektowaniu i zamawianiu (SWD-Assist)

- Proste tworzenie aplikacji w systemie SmartWire-DT
- Wbudowana kontrola poprawności
- Wbudowana funkcja generowania listy zamówień
- Funkcjonalności online:
 - proste wstępne uruchomienie wejść i wyjść systemu SmartWire-DT oraz kontrola działania
 - prosta diagnostyka elementów sieci SmartWire-DT
- Do bezpłatnego pobrania z: <http://downloadcenter.moeller.net>

Zamawianie

Opis	Prędkość	Liczba urządzeń SmartWire-DT slave	Typ Nr zam.	Opak.	
SmartWire-DT moduły gateway					
Zasilanie urządzeń SmartWire-DT i aparatury łączeniowej					
	Podłączenie do sieci PROFIBUS-DP za pomocą 9-pinowego gniazda SUB-D. Separowane złącze diagnostyczne RS232 (RJ45).	do 12 MBit/s	maks.58	EU5C-SWD-DP 116308	1 szt.
	Podłączenie do sieci CANopen za pomocą 9-pinowej wtyczki SUB-D. Separowane złącze diagnostyczne RS232 (RJ45).	do 1 MBit/s	maks.99	EU5C-SWD-CAN 116307	
	Podłączenie do sieci Ethernet-IP/ MODBUS-TCP za pomocą switcha ethernetowego. Separowane złącze diagnostyczne RS232 (RJ45).	10/100 MBit/s	maks.99	EU5C-SWD-EIP-MODTCP 153163	
	Podłączenie do sieci PROFINET jako PROFINET IO-Device za pomocą switcha ethernetowego. Separowane złącze diagnostyczne USB (Mini-USB).	100 MBit/s	maks.99	EU5C-SWD-PROFINET 170124	1szt.
Przewód płaski, 8-żyłowy					
Do układania sieci SmartWire-DT w obrębie szafy rozdzielczej					
	bez zamontowanych wtyczek płaskich		Długość 100 m	SWD4-100LF8-24 116026	1 szt.
	zakończony dwiema płaskimi wtyczkami SWD4-8MF2		Długość 3 m	SWD4-3LF8-24-2S 116027	
			Długość 5 m	SWD4-5LF8-24-2S 116028	
			Długość 10 m	SWD4-10LF8-24-2S 116029	
Wtyczka aparatowa					
	Wtyczka do podłączenia urządzeń SmartWire-DT			SWD4-8SF2-5 116022	10 szt.
Mostek					
	Obejście rozwartych gniazd montażowych wtyczki Montaż przedni			SWD4-SEL8-10 116021	5 szt.
Wtyczka płaska					
	Do podłączenia przewodu płaskiego do modułu gateway, modułu zasilacza, łącznika, terminatora			SWD4-8MF2 116023	10 szt.
Łącznik					
	Łącznik do wtyczek płaskich			SWD4-8SFF2-5 116024	1 szt.

Opis	Typ Nr zam.	Opak.							
Terminator									
 <p>Terminator do przewodu taśmowego płaskiego</p>	SWD4-RC8-10 116020	1 szt.							
Adapter przewodu									
 <p>Adapter przewodu płaskiego (wtyczka) do przewodu okrągłego (zacisk)</p>	SWD4-8FRF-10 121377	1 szt.							
Przepust przez szafę rozdzielczą									
Przejście z przewodu płaskiego SmartWire-DT na przewód okrągły, podłączenie przewodu płaskiego z płaską wtyczką SWD4-8MF2, 8-bieg., gniazda po obydwu stronach, dodatkowe zasilanie obwodu sterowania wyłączników silnikowych i styczników.									
	Podłączenie przewodu okrągłego przez gniazdo	SWD4-SFL8-20 121380	1 szt.						
	Podłączenie przewodu okrągłego przez wtyczkę	SWD4-SML8-20 121381	1 szt.						
Przewód okrągły									
Do układania sieci SmartWire-DT poza szafą rozdzielczą									
	Do podłączania modułów SmartWire-DT poza szafą rozdzielczą, 8-żyłowy, HK-S0-Li2YY, średnica 8 mm, długość 50 m.	SWD4-50LR8-24 116030	1 szt.						
Złącza do przewodów okrągłych									
	8-biegunowe gniazdo proste	SWD4-SF8-67 116033	1 szt.						
	8-biegunowa wtyczka prosta	SWD4-SM8-67 116034							
	8-biegunowe gniazdo kątowe 90°	SWD4-SF8-67W 116035							
	8-biegunowa wtyczka kąтова 90°	SWD4-SM8-67W 116036							
Zaciskarki do wtyczek									
	Zaciskarka do wtyczek aparatowych	SWD4-CRP-1 116025	1 szt.						
	Zaciskarka do wtyczek płaskich	SWD4-CRP-2 116699							
Moduł uniwersalny									
Do zastąpienia skonfigurowanych, ale jeszcze nie podłączonych urządzeń SmartWire-DT									
	<p>Konfiguracja</p> <table border="1" data-bbox="335 1556 454 1624"> <tr> <td>1</td> <td>3</td> <td>2</td> </tr> <tr> <td>4</td> <td>6</td> <td>5</td> </tr> </table>	1	3	2	4	6	5	M22-SWD-NOP 147637	20 szt.
1	3	2							
4	6	5							

Dane techniczne

			EU5C-SWD-DP	EU5C-SWD-CAN	EU5C-SWD-EIP-MODTCP
Dane ogólne					
Normy i przepisy			IEC/EN 61131-2 EN 50178		
Wymiary (szer. x wys. x gł.)		mm	35 x 90 x 127		35 x 90 x 124
Ciężar		kg	0,16	0,16	0,17
Montaż			Szlina montażowa IEC/EN 60715, 35 mm		
Pozycja mocowania			pionowa		
Mechaniczne warunki otoczenia					
Stopień ochrony (IEC/EN 60529, EN50178, VBG 4)			IP20	IP20	IP20
Drgania (IEC/EN 61131-2:2008)					
Stąła amplituda 3,5 mm		Hz	5–8,4	5–8,4	5–8,4
Stąła przyspieszenie 1 g		Hz	8,4–150	8,4–150	8,4–150
Wytrzymałość udarowa (IEC/EN 60068-2-27) półsinusoidalny 15 g/11 ms		udar	9	9	9
Przewracanie (IEC/EN 60068-2-31)	Wysokość	mm	50	50	50
Swobodne spadanie, w opakowaniu (IEC/EN 60068-2-32)		m	0,3	0,3	0,3
Kompatybilność elektromagnetyczna (EMC)					
Kategoria przepięciowa			II	II	II
Stopień zanieczyszczenia			2	2	2
Wyładowania elektrostatyczne (IEC/EN 61131-2:2008)					
Wyładowanie przez powietrze (poziom 3)		kV	8	8	8
Wyładowanie stykowe (poziom 2)		kV	4	4	4
Pola elektromagnetyczne (IEC/EN 61131-2:2008)					
80–1000 MHz		V/m	10	10	10
1,4–2 GHz		V/m	3	3	3
2–2,7 GHz		V/m	1	1	1
Eliminacja zakłóceń (SmartWire-DT)			EN 55011 klasa A		
Seria impulsów (IEC/EN 61131-2:2008, poziom 3)					
Przewody zasilające		kV	2	2	2
Przewód magistrali CAN/DP		kV	1	1	1
Przewody SmartWire-DT		kV	1	1	1
Udar (IEC/EN 61131-2:2008, poziom 1)					
Przewody zasilające/przewód magistrali CAN/DP			Przewody zasilające 0,5 kV, przewód magistrali CAN/DP 1 kV		
Odporność na zaburzenia przewodzone (IEC/EN 61131-2:2008, poziom 3)		V	10	10	10
Warunki klimatyczne i temperatury otoczenia					
Robocza temperatura otoczenia (IEC 60068-2)		°C	–25...+55	–25...+55	–25...+55
Obroszenie			zapobiegają odpowiednie środki zaradcze		
Temperatura magazynowania		°C	–40...+70	–40...+70	–40...+70
Wilgotność względna, bez obroszenia (IEC/EN 60068-2-30)		%	5–95	5–95	5–95
Napięcie zasilania U_{Aux}					
Znamionowe napięcie pracy		V	24 V DC (-15/+20%)		
Dopuszczalne tętnienia napięcia wejściowego		%	≤ 5	≤ 5	≤ 5
Zabezpieczenie przed zmianą polaryzacji			tak	tak	tak
Maks. prąd	I _{max}	A	3	3	3
Wytrzymałość zwarciova			Przy podłączaniu styczników o łącznym poborze prądu > 3 A, należy zastosować moduł zasilacza EU5C-SWD-PF1/2.		
Moc strat		W	nie, zewnętrzne zabezpieczenie bezpiecznikiem FAZ-Z3		
Separacja galwaniczna			typ. 1	typ. 1	typ. 1
Znamionowe napięcie pracy urządzenia 24 V DC		V	nie	nie	nie
			typ. U _{Aux} – 0,2	typ. U _{Aux} – 0,2	typ. U _{Aux} – 0,2

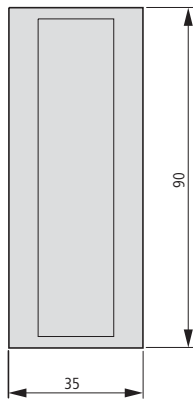
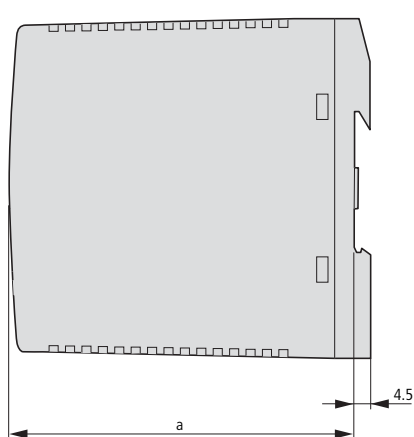
			EU5C-SWD-DP	EU5C-SWD-CAN	EU5C-SWD-EIP-MODTCP
Napięcie zasilania U_{POW}					
Napięcie zasilające		V	24 DC -15%/+20%	24 DC -15%/+20%	24 DC -15%/+20%
Dopuszczalne tętnienia napięcia wejściowego		%	≤ 5	≤ 5	≤ 5
Zabezpieczenie przed zmianą polaryzacji			tak	tak	tak
Prąd znamionowy	I	A	0,7	0,7	0,7
Odporność na przeciążenie			tak	tak	tak
Prąd włączania i czas trwania		A	12,5 A/6 ms	12,5 A/6 ms	12,5 A/6 ms
Moc strat przy 24 V DC		W	3,8	3,8	3,8
Separacja galwaniczna między U _{POW} i napięciem zasilania SmartWire-DT			nie	nie	nie
Bocznikowanie przepięć łączeniowych		ms	10	10	10
Szybkość powtarzania		s	1	1	1
Wyświetlanie stanu		LED	tak	tak	tak
Napięcie zasilania SmartWire-DT					
Znamionowe napięcie pracy	U _e	V	14,5 ±3%	14,5 ±3%	14,5 ±3%
Maks. prąd	I _{max}	A	0,7	0,7	0,7
Wytrzymałość zwarciowa			tak	tak	tak
Podłączenie napięć zasilających					
Sposób podłączenia			Zaciski Push-In		
Przewód pojedynczy		mm ²	0,2–1,5	0,2–1,5	0,2–1,5
Linka z końcówką tulejkową		mm ²	0,25–1,5	0,25–1,5	0,25–1,5
UL/CSA drut lub linka		AWG	24–16	24–16	24–16
Sieć SmartWire-DT					
Typ uczestnika			SmartWire-DT master		
Liczba uczestników sieci SmartWire-DT			58	99	99
Szybkość transmisji		kBd	125 250	125 250	125 250
Ustawienie adresu			automatycznie	automatycznie	automatycznie
Wyświetlanie stanu		LED	Dioda SmartWire-DT master: zielona Dioda konfiguracji: czerwona		
Złącze			Listwa z bolcami, 8-bieg.		
Wtyczka przyłączeniowa			Wtyczki płaskie SWD4-8MF2		
Złącze magistrali					
Funkcja			Slave sieci PROFIBUS-DP	Slave sieci CANopen	Ethernet IP/MODBUS-TCP slave
Protokół magistrali			PROFIBUS-DP	CANopen	Ethernet-IP/MODBUS-TCP
Dane wejściowe, maks.		Byte	240	128	Ethernet-IP: 546 MODBUS-TCP: 800
Dane wyjściowe, maks.		Byte	240	128	Ethernet-IP: 496 MODBUS-TCP: 642
Szybkość transmisji			do 12 MBit/s	do 1 MBit/s	10/100 MBit/s
Ustawianie szybkości transmisji			automatycznie	automatycznie	automatycznie
Adres uczestnika			2–125	2–32	-
Ustawienie adresu			Przełączniki DIP	Przełączniki DIP	Przełącznik DIP/DHCP/BOOTP – wybór przełącznikiem DIP
Wskaźnik statusu złącza magistrali		LED	dwubarwna czerwona/zielona	dwubarwna czerwona/zielona	Dioda link: żółta (10 MBit), zielona (100 MBit) miganie
Rezystor zamykający (terminator)			włączany przez wtyczkę	Przełącznik DIP	-
Rodzaj podłączenia magistrali sieciowej			1 x gniazdo SUB-D, 9-bieg.	1 x wtyczka SUB-D, 9-bieg.	2 x RJ45 (switch 2-portowy)
Separacja galwaniczna			tak	tak	tak

Typ			M22-SWD-NOP...	SWD4-RC8-10	SWD4-8SF2-5
Dane ogólne					
Normy i przepisy			IEC/EN 61131-2 EN 50178	IEC/EN 61131-2 EN 50178	IEC/EN 61131-2 EN 50178
Wymiary (szer. x wys. x gł.)		mm	12 x 42 x 39	48,5 x 34,5 x 10	15 x 36,5 x 17,5
Ciężar		kg	-	-	-
Ciężar		g	10	10	5,5
Pozycja mocowania			dowolna	dowolna	dowolna
Mechaniczne warunki otoczenia					
Stopień ochrony (IEC/EN 60529, EN50178, VBG 4)			IP20	IP20	IP20
Drgania (IEC/EN 61131-2:2008)					
Stała amplituda 3,5 mm		Hz	5–8,4	5–8,4	5–8,4
Stałe przyspieszenie 1 g		Hz	8,4–150	8,4–150	8,4–150
Wytrzymałość udarowa (IEC/EN 60068-2-27) półsinusoidalny 15 g/11 ms		udary	9	9	9
Przewracanie (IEC/EN 60068-2-31)	Wyso- kość	mm	50	50	–
Swobodne spadanie, w opakowaniu (IEC/EN 60068-2-32)		m	0,3	0,3	–
Kompatybilność elektromagnetyczna (EMC)					
Kategoria przepięciowa			nie określono	II	–
Stopień zanieczyszczenia			2	2	–
Wyładowania elektrostatyczne (IEC/EN 61131-2:2008)					
Wyładowanie przez powietrze (poziom 3)		kV	8	8	–
Wyładowanie stykowe (poziom 2)		kV	4	4	–
Pola elektromagnetyczne (IEC/EN 61131-2:2008)					
80–1000 MHz		V/m	10	10	–
1,4–2 GHz		V/m	3	3	–
2–2,7 GHz		V/m	1	1	–
Eliminacja zakłóceń (SmartWire-DT)			EN 55011 klasa A	EN 55011 klasa A	–
Seria impulsów (IEC/EN 61131-2:2008, poziom 3)					
Przewody zasilające		kV	2	–	–
Przewody SmartWire-DT		kV	1	1	–
Odporność na zaburzenia przewodzone (IEC/EN 61131-2:2008, poziom 3)		V	10	10	–
Warunki klimatyczne i temperatury otoczenia					
Robocza temperatura otoczenia (IEC 60068-2)		°C	–30...+55	–25...+55	–25...+55
Obroszenie			Obroszeniu zapobiegają odpowiednie środki zaradcze	Obroszeniu zapobiegają odpowiednie środki zaradcze	Obroszeniu zapobiegają odpowiednie środki zaradcze
Temperatura magazynowania		°C	–40...80	–40...70	–40...70
Wilgotność względna, bez obroszenia (IEC/EN 60068-2-30)		%	5–95	5–95	5–95
Sieć SmartWire-DT					
Typ uczestnika			SmartWire-DT slave	–	–
Liczba uczestników sieci SmartWire-DT			–	–	–
Ustawienie szybkości transmisji			automatycznie	–	–
Wyświetlanie stanu		LED	zielona	–	–
Złącze			Listwa z bolcami, 8-bieg.	–	–
Wtyczka przyłączeniowa			SWD4-8SF2-5	–	–
Liczba cykli wtykania			≥ 50	–	–
Elementy funkcyjne					
Styki			–	–	–
Trwałość mechaniczna/elektryczna	Opera- cyjna		–	–	–
Status LED		LED	nie	–	–
Diagnostyka			tak	–	–
Montaż			montaż przedni	–	–
Sposób podłączenia					
SWD-In				Listwa z bolcami, 8-bieg.	Złącze męskie
Liczba cykli wtykania				≥ 200	≥ 1
SWD-Out				–	Złącze żeńskie, 8-bieg.
Liczba cykli wtykania				–	≥ 200

SWD4-8SFF2-5	SWD4-8FRF-10	SWD4-SFL8-20	SWD4-SML8-20
IEC/EN 61131-2 EN 50178	IEC/EN 61131-2 EN 50178	IEC/EN 61131-2 EN 50178	IEC/EN 61131-2 EN 50178
48,5 x 34,5 x 10	35 x 90 x 35	35 x 83 x 40	35 x 83 x 46
-	-	-	-
4,5	42	50	50
dowolna	dowolna	dowolna	dowolna
IP20	IP20	IP67	IP67
5-8,4	5-8,4	5-8,4	5-8,4
8,4-150	8,4-150	8,4-150	8,4-150
9	9	9	9
-	-	-	-
-	-	-	-
-	-	-	-
-	-	-	-
8	8	8	8
4	4	4	4
-	-	10	10
-	-	3	3
-	-	1	1
-	-	-	-
-	-	-	-
-	-	10	10
-25...+55	-25...+55	-25...+55	-25...+55
Obroszeniu zapobiegają odpowiednie środki zaradcze	Obroszeniu zapobiegają odpowiednie środki zaradcze	Obroszeniu zapobiegają odpowiednie środki zaradcze	Obroszeniu zapobiegają odpowiednie środki zaradcze
-40...70	-40...70	-40...70	-40...70
5-95	5-95	5-95	5-95
-	-	-	-
-	-	-	-
-	-	-	-
-	-	-	-
-	-	-	-
-	-	-	-
-	-	-	-
-	-	-	-
-	-	-	-
-	-	-	-
-	-	-	-
Listwa z bolcami, 8-bieg. ≥ 200	Listwa z bolcami, 8-bieg. ≥ 200	Listwa z bolcami, 8-bieg. ≥ 200	Listwa z bolcami, 8-bieg. ≥ 500
Listwa z bolcami, 8-bieg. ≥ 200	Listwa z bolcami, 8-bieg. -	Listwa z bolcami, 8-bieg. ≥ 500	Listwa z bolcami, 8-bieg. ≥ 200

Wymiary

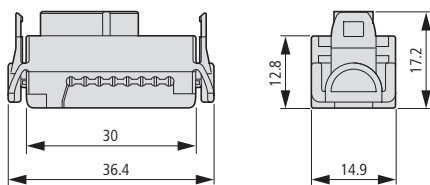
SmartWire-DT moduły gateway



	a
EU5C-SWD-DP	122
EU5C-SWD-CAN	122
EU5C-SWD-EIP-MODTCP...	120
EU5C-SWD-PROFINET	120

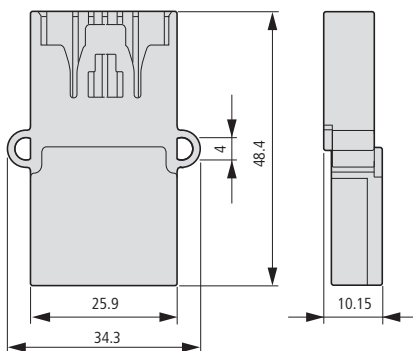
Wtyczka aparatura

SWD4-8SF2-5



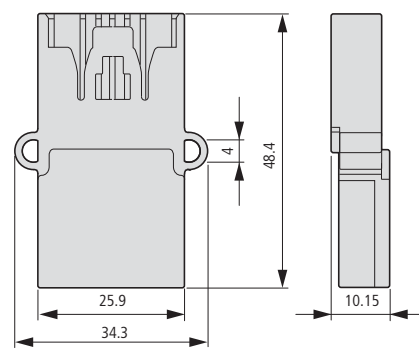
Terminator

SWD4-RC8-10



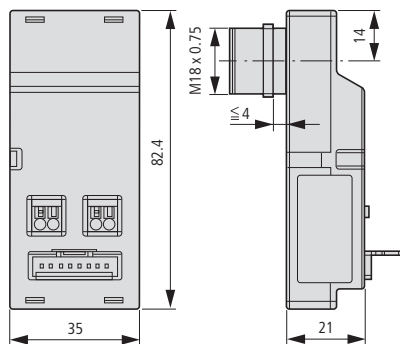
Łącznik

SWD4-8SFF2-5



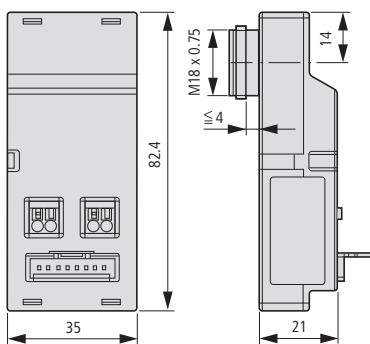
Przepust przez szafę rozdzielczą – wtyczka

SWD4-SM8-20



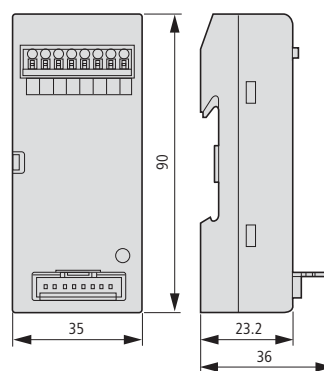
Przepust przez szafę rozdzielczą – gniazdo

SWD4-SFL8-20



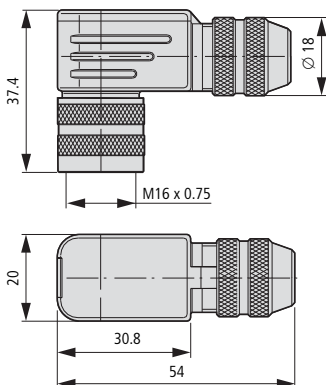
Adapter z wtyczki płaskiej na przewód okrągły

SWD4-8FRF-10

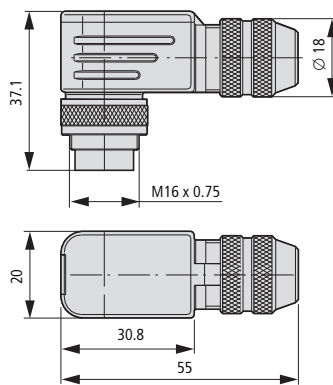


Złącze do przewodów okrągłych SmartWire-DT, kątowe

SWD4-SF8-67W

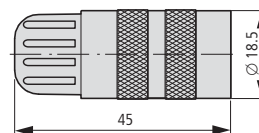


SWD4-SM8-67W

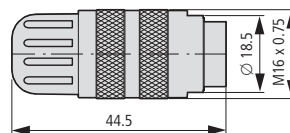


Złącze do przewodów okrągłych SmartWire-DT, proste

SWD4-SF8-67



SWD4-SM8-67



Prądy znamionowe trójfazowych silników indukcyjnych (wytyczne dla silników klatkowych)

Najmniejsze zabezpieczenia przeciwzwarciowe silników indukcyjnych
Wartość maksymalną stosuje się do łącznika wzgl. przełącznika przeciążeniowego

Moc silnika			230 V			400 V			440 V			500 V			690 V		
			Prąd znamionowy silnika	Bezpiecznik		Prąd znamionowy silnika	Bezpiecznik		Prąd znamionowy silnika	Bezpiecznik		Prąd znamionowy silnika	Bezpiecznik		Prąd znamionowy silnika	Bezpiecznik	
kW	cos φ	η (%)		Rozruch bezpośredni	Y/Δ		Rozruch bezpośredni	Y/Δ		Rozruch bezpośredni	Y/Δ		Rozruch bezpośredni	Y/Δ		Rozruch bezpośredni	Y/Δ
A	A	A	A	A	A	A	A	A	A	A	A	A	A	A	A		
0,06	0,7	58	0,37	2	–	0,21	2	–	0,19	2	–	0,17	2	–	0,12	2	–
0,09	0,7	60	0,54	2	–	0,31	2	–	0,28	2	–	0,25	2	–	0,18	2	–
0,12	0,7	60	0,72	4	2	0,41	2	–	0,37	2	–	0,33	2	–	0,24	2	–
0,18	0,7	62	1,04	4	2	0,6	2	–	0,54	2	–	0,48	2	–	0,35	2	–
0,25	0,7	62	1,4	4	2	0,8	4	2	0,76	2	–	0,7	2	–	0,5	2	–
0,37	0,72	66	2	6	4	1,1	4	2	1	4	2	0,9	2	2	0,7	2	–
0,55	0,75	69	2,7	10	4	1,5	4	2	1,4	4	2	1,2	4	2	0,9	4	2
0,75	0,79	74	3,2	10	4	1,9	6	4	1,7	4	2	1,5	4	2	1,1	4	2
1,1	0,81	74	4,6	10	6	2,6	6	4	2,4	4	2	2,1	6	4	1,5	4	2
1,5	0,81	74	6,3	16	10	3,6	6	4	3,3	6	4	2,9	6	4	2,1	6	4
2,2	0,81	78	8,7	20	10	5	10	6	4,6	10	6	4	10	4	2,9	10	4
3	0,82	80	11,5	25	16	6,6	16	10	6	16	10	5,3	16	6	3,8	10	4
4	0,82	83	14,8	32	16	8,5	20	10	7,7	16	10	6,8	16	10	4,9	16	6
5,5	0,82	86	19,6	32	25	11,3	25	16	10,2	20	10	9	20	16	6,5	16	10
7,5	0,82	87	26,4	50	32	15,2	32	16	13,8	25	16	12,1	25	16	8,8	20	10
11	0,84	87	38	80	40	21,7	40	25	19,8	32	25	17,4	32	20	12,6	25	16
15	0,84	88	51	100	63	29,3	63	32	26,6	50	32	23,4	50	25	17	32	20
18,5	0,84	88	63	125	80	36	63	40	32,8	63	32	28,9	50	32	20,9	32	25
22	0,84	92	71	125	80	41	80	50	37	80	40	33	63	32	23,8	50	25
30	0,85	92	96	200	100	55	100	63	50	100	63	44	80	50	32	63	32
37	0,86	92	117	200	125	68	125	80	61	125	80	54	100	63	39	80	50
45	0,86	93	141	250	160	81	160	100	74	125	100	65	125	80	47	80	63
55	0,86	93	173	250	200	99	200	125	90	125	100	79	160	80	58	100	63
75	0,86	94	233	315	250	134	200	160	122	160	125	107	200	125	78	160	100
90	0,86	94	279	400	315	161	250	200	146	200	160	129	200	160	93	160	100
110	0,86	94	342	500	400	196	315	200	179	250	200	157	250	160	114	200	125
132	0,87	95	401	630	500	231	400	250	210	315	250	184	250	200	134	250	160
160	0,87	95	486	630	630	279	400	315	254	400	250	224	315	250	162	250	200
200	0,87	95	607	800	630	349	500	400	318	400	315	279	400	315	202	315	250
250	0,87	95	–	–	–	437	630	500	397	630	400	349	500	400	253	400	315
315	0,87	96	–	–	–	544	800	630	495	630	630	436	630	500	316	500	400
400	0,88	96	–	–	–	683	1000	800	621	800	800	547	800	630	396	630	400
450	0,88	96	–	–	–	769	1000	800	699	800	800	615	800	630	446	630	630
500	0,88	97	–	–	–	–	–	–	–	–	–	–	–	–	491	630	630
560	0,88	97	–	–	–	–	–	–	–	–	–	–	–	–	550	800	630
630	0,88	97	–	–	–	–	–	–	–	–	–	–	–	–	618	800	630

Uwagi

Prądy znamionowe dotyczą standardowych wewnętrznie i powierzchniowo chłodzonych trójfazowych silników indukcyjnych o prędkości 1500 obr./min.
Rozruch bezpośredni: prąd rozruchowy maks. 6 x prąd znamionowy silnika.

Rozruch Y/Δ: czas rozruchu maks. 5 s.
prąd rozruchowy maks. 2 x prąd znamionowy silnika.
czas rozruchu maks. 15 s.
przełącznik przeciążeniowy w fazie nastawić na 0,58 x prąd znamionowy silnika.

Prądy znamionowe bezpieczników przy rozruchu Y/Δ dotyczą także trójfazowych silników indukcyjnych pierścieniowych.
Przy wyższych prądach znamionowych i rozruchowych i/lub dłuższym czasie rozruchu stosować większe bezpieczniki.
Tabela obowiązuje dla bezpieczników „zwłoczných” lub „gL” (VDE 0636).

Dla bezpieczników NH o charakterystyce aM wybrać bezpiecznik = prąd znamionowy.

Sektor elektryczny Eaton jest globalnym liderem w dziedzinie dystrybucji zasilania i zabezpieczenia obwodów; zabezpieczenia zasilania zapasowego; regulacji i automatyki; oświetlenia i bezpieczeństwa; rozwiązań strukturalnych i sprzętu instalacyjnego; rozwiązań do pracy w surowych i niebezpiecznych warunkach; a także usług inżynieryjnych. Dzięki swojemu zestawowi globalnych rozwiązań Eaton jest w stanie sprostać najbardziej krytycznym wyzwaniom w zarządzaniu zasilaniem elektrycznym dnia dzisiejszego.

Eaton to zróżnicowane przedsiębiorstwo zarządzające energią, oferujące energooszczędne rozwiązania wspomagające efektywne zarządzanie wykorzystaniem energii elektrycznej, hydraulicznej i mechanicznej. Nasza firma jest ogólnosiatowym liderem w kilku dziedzinach. Są to m.in.: produkty elektryczne, systemy i usługi związane z jakością, dystrybucją, kontrolą i przesyłem energii, oświetlenie i okablowanie, komponenty hydrauliczne, systemy i usługi związane z wyposażeniem przemysłowym i przenośnym, paliwo lotnicze, systemy hydrauliczne i pneumatyczne wykorzystywane komercyjnie oraz przez przemysł zbrojeniowy, układy przeniesienia napędu i układy napędowe dla pojazdów ciężarowych oraz osobowych zwiększające wydajność i bezpieczeństwo oraz zmniejszające zużycie paliwa. W 2012 roku firma Eaton nabyła Cooper Industries plc. Eaton zatrudnia około 100 000 pracowników i oferuje swoje produkty w ponad 150 krajach.

Więcej informacji znajdą Państwo na stronie www.eaton.eu

Polska

Internet: www.moeller.pl

Eaton Electric Sp. z o.o.

80-299 Gdańsk
ul. Galaktyczna 30
tel.: (58) 554 79 00, 10
fax: (58) 554 79 09, 19
e-mail: pl-gdansk@eaton.com

Biuro Katowice

40-203 Katowice
ul. Roździeńskiego 188b
tel.: (32) 258 02 90
fax: (32) 258 01 98
e-mail: pl-katowice@eaton.com

Biuro Poznań

61-131 Poznań
ul. Abpa A. Baraniaka 88 bud. C
tel./fax: (61) 863 83 55
tel./fax: (61) 867 75 44
e-mail: pl-poznan@eaton.com

Biuro Warszawa

02-146 Warszawa
ul. 17 Stycznia 45a
tel.: (22) 320 50 50
fax: (22) 320 50 51
e-mail: pl-warszawa@eaton.com